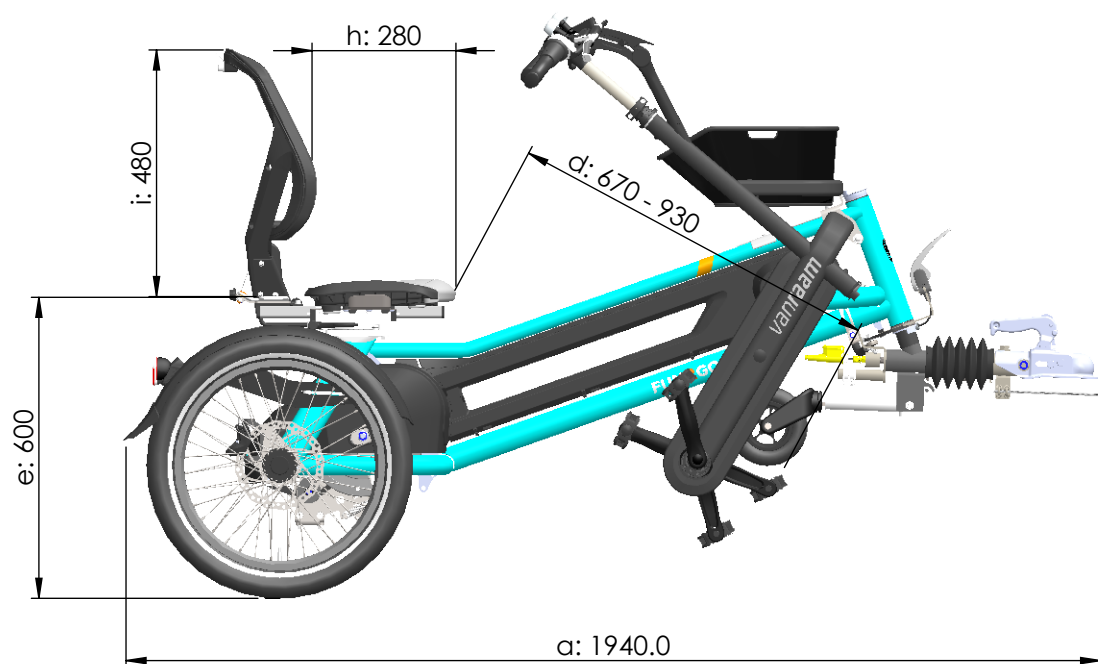
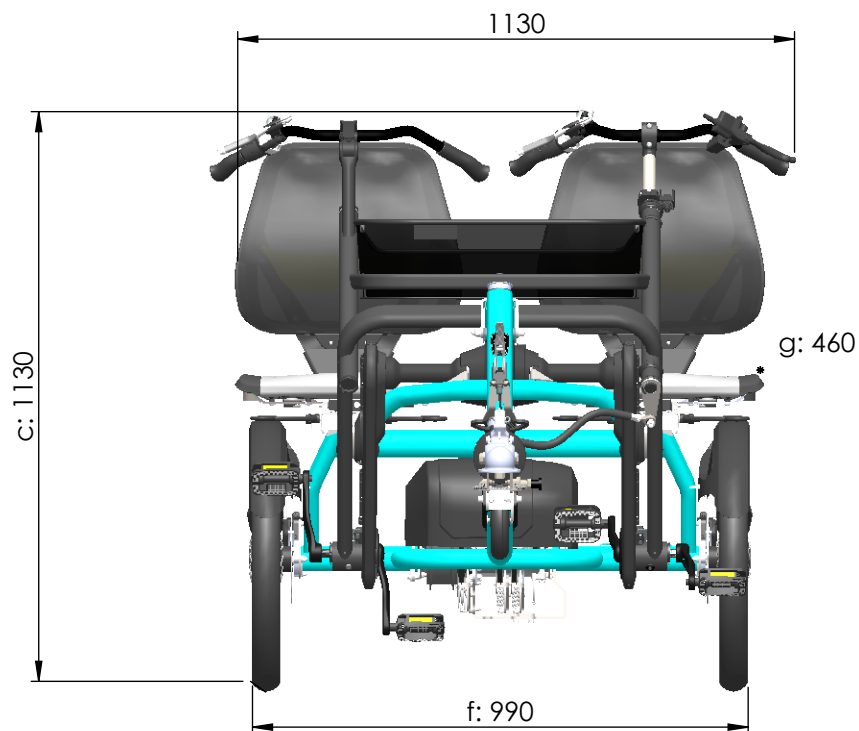




vanraam®  
Let's all cycle



#### FunTrain frame

- a = maximale lengte 1940 mm
  - b = maximale breedte 1130 mm (incl. stuur)
  - c = hoogte 1130 mm
  - d = binnenbeenlengte 670 mm - 930 mm
  - e = zithoogte 600 mm
  - f = rijbreedte 990 mm (excl. zitting en stuur)
  - g = zittingbreedte 460 mm
  - h = zittingdiepte 280 mm
  - i = rugsteunhoogte 480 mm
- Met FunTrain  
draaicirkel = 4,2 m