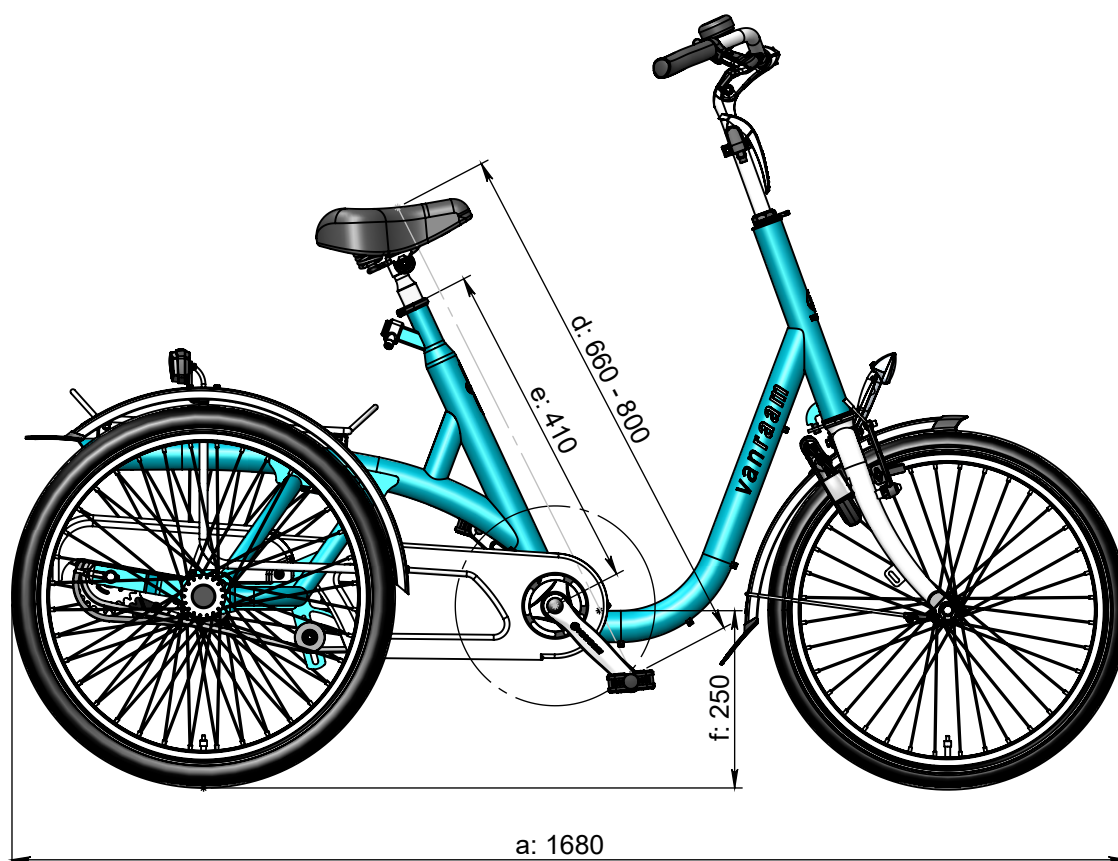
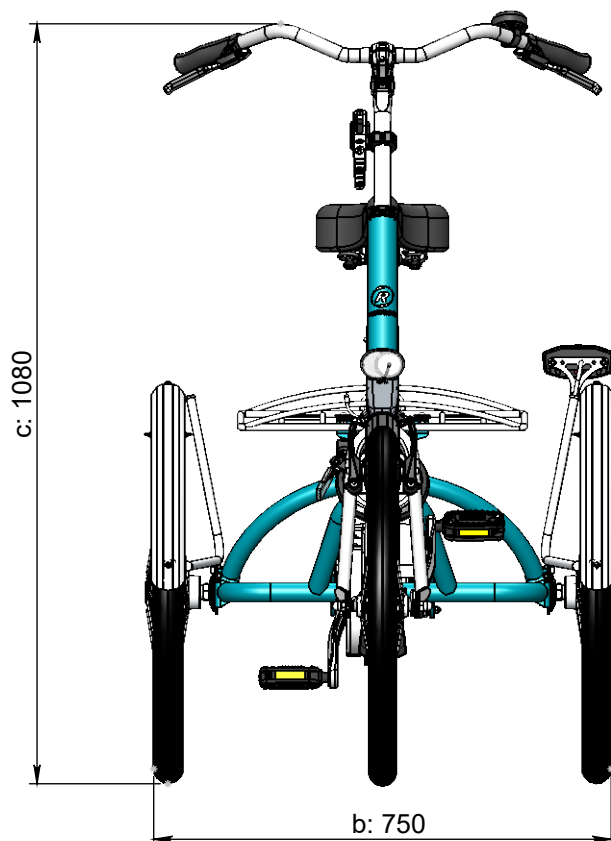




vanraam®  
Let's all cycle



#### Standaard frame

a = maximale lengte 1680 mm  
b = maximale breedte 750 mm  
c = hoogte 1080 mm  
d = binnenbeenlengte 660 mm - 800 mm  
e = framehoogte 410 mm  
f = instaphoogte 250 mm

#### Verlaagd frame

a = maximale lengte 1680 mm  
b = maximale breedte 750 mm  
c = hoogte 1080 mm  
d = binnenbeenlengte 570 mm - 710 mm  
e = framehoogte 310 mm  
f = instaphoogte 250 mm

#### Verhoogd Frame

a = maximale lengte 1680 mm  
b = maximale breedte 750 mm  
c = hoogte 1180 mm  
d = binnenbeenlengte 750 mm - 890 mm  
e = framehoogte 490 mm  
f = instaphoogte 250 mm