

Anleitung zur Montage der zwischen Abschirmung



Chat Zwischen Abschirmung

Inhalt

Kontaktdaten des Herstellers	2
Konformität.....	2
Einleitung.....	3
Montage der zwischen Abschirmung.....	4

Kontaktdaten des Herstellers

Van Raam
Guldenweg 23
7051 HT Varsseveld, Niederlande

☎ +31 (0)315 – 25 73 70

✉ info@vanraam.com

🌐 www.vanraam.com

Konformität

Van Raam erklärt als Hersteller, dass die Dreiräder, wie in dieser Gebrauchsanweisung beschrieben, in Übereinstimmung mit der Verordnung (EU) 2017/745, Risikoklasse 1, hergestellt wurden. Die Produkte entsprechen auch der Richtlinie 2006/42/EG. Die Konformitätserklärung ist auf der Website von Van Raam zu finden.

Einleitung

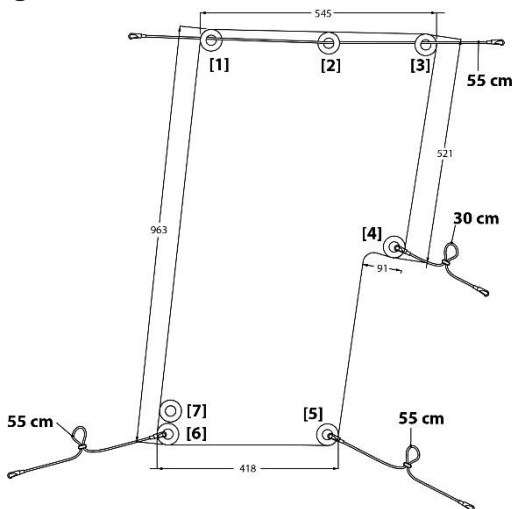
Diese Gebrauchsanweisung gibt wichtige und notwendige Hinweise für die Installation und den Gebrauch der zwischen Abschirmung. Bitte lesen Sie diese Gebrauchsanweisung sorgfältig durch, bevor Sie das Produkt verwenden. Befolgen Sie immer die Anweisungen in der Gebrauchsanweisung.



SORGFÄLTIG LESEN

Alle Sicherheits- und Bedienungsaspekte dieser Anleitung müssen Kindern und Personen mit eingeschränkten geistigen Fähigkeiten durch eine verantwortliche, beaufsichtigende Person verständlich gemacht werden.

Montage der zwischen Abschirmung



Schritt 1:

Entfernen Sie das Kissen von der Sitzfläche. Senken Sie die Fußplatte ab, um die Druckknöpfe an der Unterseite des Kissens zu lösen.



Schritt 2:

Die Öffnung neben den Gurten ist nun zugänglich.



Schritt 3:

An der Rückseite der Sitzbank befindet sich ein kleiner Gepäckraum. An der Unterseite dieser Ablage befindet sich eine Öffnung, die zur Vorderseite der Sitzbank führt. Schieben Sie das Gummiband und den Haken hier durch, sodass der Haken vorne an der Sitzbank herauskommt.



Schritt 4:

Legen Sie das Kissen zurück auf die Sitzbank. Ziehen Sie das Gummiband und die Gurte durch die Öffnung in der Mitte des Kissens. Haken Sie dann die Schnur in die Öse ein [5].



Schritt 5:

Befestigen Sie das Gummiband an der Rückseite der Sitzbank am Lenkrohr. Mit dem Befestigungsclip kann eine Schlaufe gebildet werden, um die Spannung an der Schnur einzustellen.



Schritt 6:

Befestigen Sie nun die zwischen Abschirmung an der Oberseite des Verdeck.



Schritt 7:

Führen Sie die Kordel unter dem Rahmen auf der Rückseite des Verdecks durch und befestigen Sie den Haken an der Öse [3].



Schritt 8:

Wiederholen Sie Schritt 7 an der Vorderseite des Verdecks. Befestigen Sie dann die Schnur an der Öse [1].



Schritt 9:

Öffnen Sie einige Druckknöpfe, damit das Kabel hindurch passt.



Schritt 10:

Ziehen Sie die Schnur hinter dem Steuerrohr entlang.



Schritt 11:

Haken Sie das Ende des Bandes in die Öse [4] ein. Die Länge der Bandes kann mit Hilfe des Halteclips angepasst werden.



Schritt 12:

Senken Sie zunächst die Fußplatte ab. Anschließend kann das Gummiband an der Öse [6] an dem nun sichtbaren horizontalen Rohr befestigt werden.



HINWEIS! Wenn sich die zwischen Abschirmung nicht wie in der Abbildung gezeigt richtig spannen lässt, haken Sie die Schnur an der Öse [7] ein. Dies kann bei einem vorhergehendem zwischen Abschirmungsmodell passieren.

Schritt 13:

Durch Drücken des Befestigungsclips an den Seiten kann das Gummiband straffer oder lockerer gemacht werden. So können Sie die Schnur auf Spannung bringen.

