

## Gebrauchsanweisung



**Fun2Go 2**



**FunTrain 2**



**Kombination Fun2Go 2 mit FunTrain 2**

# Inhalt

Kontaktinformationen des Herstellers .....	3
Konformität Europa (CE) .....	3
Einleitung .....	3
Artikelnummer .....	4
Lieferung .....	4
Indikation .....	4
Bestimmungsgemäßer Gebrauch .....	5
Sicherheitshinweise .....	6
Einstellung des Fahrrads .....	10
Vor Inbetriebnahme .....	13
Elektrosystem Silent .....	18
Van Raam E-Bike App .....	32
Zubehör .....	33
Technische Spezifikationen .....	42
Wartung und Einstellung durch den Eigentümer .....	43
Reparatur und Wartung durch den Händler .....	44
Rückgabestelle für die Entsorgung .....	50
Wiedereinsatz/ Verkauf .....	50
Garantie .....	51
Rahmennummer .....	52
Wartungshinweise .....	53
Serviceplan .....	55
Lieferungs-Serviceformular für das Fahrrad .....	59

## Kontaktinformationen des Herstellers

Van Raam  
Guldenweg 23  
7051 HT Varsseveld, Niederlande

☎ +31 (0)315 – 25 73 70

✉ [info@vanraam.com](mailto:info@vanraam.com)

🌐 [www.vanraam.com](http://www.vanraam.com)

## Konformität Europa (CE)

Van Raam Reha Bikes B.V. erklärt als Hersteller, dass Fun2Go 2 und FunTrain 2 gemäß der Verordnung (EU) 2017/745, Risikoklasse 1, hergestellt wurden, wie in dieser Gebrauchsanweisung beschrieben. Fun2Go 2 und FunTrain 2, die mit dem Silent-Elektrosystem geliefert werden, erfüllen auch die Richtlinie 2006/42/EG einschließlich der entsprechenden Teile der EMC-Richtlinie 2014/30/EU und der NEN-EN 15194:2017 Fahrräder - Elektrisch unterstützte Fahrräder - EPAC Fahrräder - Teil 4.2 Elektrische Anforderungen. Die unterzeichnete Konformitätserklärung finden Sie auf der Van Raam-Website.

## Einleitung

Bitte lesen Sie diese Gebrauchsanweisung sorgfältig durch, bevor Sie das Fahrrad benutzen. Befolgen Sie immer die Anweisungen, die in der Gebrauchsanweisung enthalten sind, und bewahren Sie diese sorgfältig auf. Die aktuellste Version der Gebrauchsanweisung finden Sie auf der Produktseite des Fahrrads auf der Website [www.vanraam.com](http://www.vanraam.com).

Kinder und Personen mit eingeschränkter geistiger Wahrnehmung sollten von einer verantwortlichen und aufsichtsführenden Person alle sicherheitsrelevanten und nutzungsbezogenen Aspekte dieser Gebrauchsanweisung verständlich erklärt bekommen.



**BITTE AUFMERKSAM  
LESEN**

## Artikelnummer

Fun2Go Artikelnummer: 387-

FunTrain Artikelnummer: 389-

## Lieferung

Die Lieferung sollte Folgendes enthalten:

- Fahrrad mit eventueller Verpackung
- Gebrauchsanweisung(en)
- Gegebenenfalls Ladegerät (je nach Optionen)
- (Ersatz)Schlüssel

Bitte überprüfen Sie die Lieferung direkt nach Erhalt. Im Falle von Beschädigungen oder unvollständiger Lieferung bitten wir Sie, sofort Kontakt mit Ihrem Händler aufzunehmen. Bitte füllen Sie bei der Lieferung zusammen mit dem Händler das "Liefer-Serviceformular Fahrrad" auf der Rückseite dieser Gebrauchsanweisung aus.

## Indikation

Das Fun2Go 2 wird von Einrichtungen, Heimen, Privatpersonen und Gemeinden für Menschen verwendet, die nicht mehr eigenständig am Verkehr teilnehmen können. Der Fahrer des Fahrrads muss das Fahrrad jederzeit kontrollieren und bedienen können. Der Beifahrer kann durch eine breite Palette von Krankheiten eingeschränkt sein. Das Fun2Go 2 kann von Kindern oder Erwachsenen mit neuromuskulären Erkrankungen (wie z.B. Zerebralparese, Muskeldystrophie) verwendet werden. Dies gilt auch für Probleme mit Koordination, Gleichgewichtsstörungen und eingeschränkte natürliche Bewegungsmöglichkeiten sowie für Menschen mit Sehbehinderungen. Der FunTrain 2 ist eine Option, die dem Fun2Go 2 hinzugefügt werden kann, um mit einer fähigen Person und 3 Mitfahrern zu fahren.

## Bestimmungsgemäßer Gebrauch

Das Fahrrad ist für normale Nutzung auf einer ebenen, festen Oberfläche konzipiert. Dabei sollte immer die übliche Vorsicht beim Radfahren beachtet werden. Auch müssen die Sicherheitshinweise in dieser Gebrauchsanleitung ausdrücklich befolgt werden. Zudem müssen die örtlichen Regeln für die Teilnahme am Straßenverkehr immer eingehalten werden.

Das Fahrrad ist für zwei Personen geeignet. In Kombination mit dem FunTrain können insgesamt vier Personen Fahrrad fahren. Der Hauptfahrer muss mobil sein und darf keine schwerwiegenden visuellen oder anderen Einschränkungen haben, die das verantwortungsvolle Teilnehmen am Verkehr verhindern. Das maximale Nutzer- und Gepäckgewicht (zu finden im Kapitel "Technische Spezifikationen") darf dabei nicht überschritten werden.

Jede andere Verwendung, einschließlich Schäden oder Verletzungen, die daraus resultieren, fällt nicht unter die Verantwortung des Herstellers.

## Sicherheitshinweise

- Es muss immer eine Aufsichtsperson als Hauptfahrer auf dem Fahrrad anwesend sein. Dieser Hauptfahrer ist immer für die sichere Nutzung des Fahrrads verantwortlich.
- Stellen Sie sicher, dass das Fahrrad jedes Mal vor der Benutzung in gutem Zustand ist. Überprüfen Sie vor jeder Fahrt die korrekte Funktion der Bremsen, der Beleuchtung und stellen Sie sicher, dass genügend Luft in den Reifen vorhanden ist.
- Überprüfen Sie regelmäßig, ob die Räder, der Lenker und der Sattel gut befestigt sind und auch ob alle Schraubverbindungen gut angezogen sind.
- Benutzen Sie das Fahrrad nur auf einer festen und flachen Oberfläche.
- Es wird davon abgeraten, auf einer Steigung steiler als 10% zu fahren, da dies ein erhöhtes Risiko mit sich bringt.
- Es wird empfohlen, auf Steigungen langsam zu fahren, besonders beim Rückwärtsfahren.
- Wenn Sie auf einer Steigung angehalten haben, fahren Sie langsam los und lehnen Sie sich gegebenenfalls nach vorne, um zu verhindern, dass das Vorderrad den Boden verliert.
- Wenn Sie rückwärts auf einer Steigung rollen, bremsen Sie dosiert, um zu verhindern, dass das Vorderrad den Kontakt mit der Straße verliert.
- Versuchen Sie nicht, steile Anstiege zu bewältigen, wenn das Fahrrad mit einem der folgenden Zubehörteile an der Rückseite ausgestattet ist: Rollatorhalter, Rollstuhlhalter oder beladener Einkaufskorb. In dieser Situation kann es passieren, dass das Vorderrad des Fahrrads früher den Kontakt mit der Straße verliert.
- Passen Sie auf, dass weite Hosen oder lose Kleidungsstücke nicht in der Kette, den Speichen oder den Pedalen hängen bleiben.
- Verwenden Sie zum Reinigen keinen Hochdruck- oder Dampfreiniger.
- Verwenden Sie die Parkbremse, wenn Sie das Fahrrad parken (und verlassen). Blockieren Sie mit der Parkbremse auch das Fahrrad gegen ein Wegrollen beim Auf- und Absteigen. Lesen Sie das Kapitel "Vor Inbetriebnahme" für die korrekte Verwendung der Parkbremse.
- Schließen Sie das Fahrrad jederzeit ab, wenn Sie es unbeaufsichtigt lassen.

- Achten Sie darauf, dass sich bei Abfahrten keine gefährliche Geschwindigkeit entwickelt. Bremsen Sie rechtzeitig und fahren Sie mit mäßiger Geschwindigkeit.
- Während einer Schwangerschaft ist aufgrund eines erhöhten Verletzungsrisikos besondere Vorsicht geboten.
- Achtung: Beim Bremsen können Bremsscheiben heiß werden. Vorsicht beim Berühren der Bremsscheiben kurz nach einer Fahrradfahrt.
- Stellen Sie das Fahrrad nicht in direktes Sonnenlicht: Die Temperatur einiger Teile kann über 41°C steigen. Bei Hautkontakt kann dies möglicherweise zu Hautüberempfindlichkeit führen.
- Wenn das Fahrrad eine Tretunterstützung hat: Üben Sie mit der Starthilfe und der Rückwärtsfahrfunktion. Achten Sie darauf, dass die Starthilfe oder die Rückwärtsfahrfunktion während der Fahrt nicht unbeabsichtigt aktiviert wird. Wenn beispielsweise die Pedale versehentlich rückwärts gedreht werden, wird die Rückwärtsfahrfunktion aktiviert und das Fahrrad fährt rückwärts. Lesen Sie für weitere Informationen das Kapitel "**Elektrosystem Silent**" sorgfältig durch.
- Wenn ein Ladegerät mit dem Fahrrad geliefert wird, lesen Sie auch den Abschnitt "**Sicherheitsmaßnahmen Ladegerät**" im Kapitel "**Elektrosystem Silent**" sorgfältig durch.
- Aus Sicherheitsgründen ist das Fun2Go mit Tretunterstützung auf maximal 20 km pro Stunde begrenzt.



Besondere Aufmerksamkeit ist erforderlich, wenn ein Kind das Fahrrad benutzt.

- Lassen Sie ein Kind niemals unbeaufsichtigt mit dem Fahrrad!
- Lassen Sie ein Kind immer einen Fahrradhelm tragen! Achten Sie darauf, dass der Helm richtig sitzt.

### Tipps für sicheres Radfahren

Stellen Sie sicher, dass das Fahrrad auf die Maße des Fahrers richtig eingestellt ist, bevor Sie es sicher und bequem nutzen können.



Ein Tandem hat ein anderes Fahrerlebnis als ein Fahrrad mit zwei Rädern!

## Wichtige Sicherheitspunkte für den Hauptfahrer:

- Fahren Sie während der ersten Fahrt äußerst vorsichtig.
- Üben Sie besonders das Lenken in Kurven und das Bremsen, da ein Tandem gegenteilig reagieren kann, als Sie es erwarten würden.
- Halten Sie während der Fahrt Ihre Hände am Lenker und Ihre Füße auf den Pedalen.
- Testen Sie das Fahrverhalten des Tandems bei angemessener Geschwindigkeit auf unebenem Gelände. So lernen Sie, besser auf unerwartete Bewegungen des Fahrrads und des Lenkers während der Nutzung zu reagieren.
- Erforschen Sie, wie die Kippbewegung des Tandems auf die Körperhaltung reagiert. Lehen Sie sich in die Innenseite der Kurve. Nehmen Sie Kurven mit angemessener Geschwindigkeit.
- Kleine Hindernisse sollten mit angemessener Geschwindigkeit überfahren werden.
- Fahren Sie immer im rechten Winkel und mit geringer Geschwindigkeit von Bordsteinen oder Schwellen herunter.
- Hindernisse höher als fünf Zentimeter sollten vermieden werden.
- Einer der Bremshebel betätigt die Bremse am Vorderrad. Hier ist besondere Vorsicht geboten, da bei zu starkem Bremsen das Vorderrad blockieren kann. Üben Sie das dosierte Bremsen.

## Überprüfen Sie vor jeder Fahrt

Wenden Sie sich an Ihren Händler und benutzen Sie das Fahrrad nicht, wenn Sie während der Kontrolle Unregelmäßigkeiten feststellen!

- Überprüfen Sie die ordnungsgemäße Funktion der Bremsen. Die Bremsen sollten funktionieren und Sie sollten Druck auf den Bremshebel spüren.
- Stellen Sie sicher, dass genügend Luft in den Reifen vorhanden ist. Die Reifen können bis zum maximalen Druck aufgepumpt werden, der auf der Seitenwand des Reifens angegeben ist. Tipp für zusätzlichen Komfort: Das Vorderrad muss nicht bis zum maximalen Druck aufgepumpt werden, aber stellen Sie sicher, dass Sie immer über dem angegebenen Mindestdruck bleiben.



- Überprüfen Sie die ordnungsgemäße Funktion der Beleuchtung. Lesen Sie das Kapitel "**Vor Inbetriebnahme**", um die Beleuchtung richtig einzustellen.
- Überprüfen Sie, ob der Sitz und Lenker fest sind. Lesen Sie das Kapitel "**Einstellung des Fahrrads**", um den Sitz und Lenker richtig einzustellen.
- Stellen Sie sicher, dass der Akku ausreichend aufgeladen ist (optional).

Wie bei allen mechanischen Teilen ist das Fahrrad verschleiß- und belastungsanfällig. Wenn ein Bauteil versagt, kann dies zu sehr gefährlichen Situationen führen und Schäden oder Verletzungen für den Benutzer des Fahrrads verursachen. Jede Art von Rissen, Kratzern oder Farbveränderungen in stark beanspruchten Teilen eines Bauteils ist ein Hinweis darauf, dass das Teil ausgetauscht werden muss.

### **Belastung**

Die maximale zulässige Belastung darf nicht überschritten werden. Informationen hierzu finden Sie in der Tabelle mit den technischen Daten im Abschnitt "**Technische Spezifikationen**" in der Bedienungsanleitung. Unter der zulässigen Belastung versteht man die Gesamtbelastung, einschließlich der Ladung im Korb und auf dem Gepäckträger.

Stellen Sie sicher, dass das zulässige Gewicht des Korbs nicht überschritten wird (**maximal 20 kg**). Es dürfen keine Personen im Korb transportiert werden.

### **Beschädigte oder abgenutzte Teile**

Der Austausch und die Reparatur von Teilen (Rahmen, Gabel, Beleuchtung, Bremsen, Antrieb und Lenker) muss **immer** von einem Händler durchgeführt werden. Andernfalls erlischt die Garantie und Sie sind selbst für eventuelle Schäden verantwortlich.



Sicherheitsrelevante Teile immer durch neue Teile ersetzen!

## Einstellung des Fahrrads

Bevor Sie das Fahrrad benutzen, passen Sie es an die Maße des Hauptfahrers und des Beifahrers an. Dies ist besonders wichtig für den Sitz und das Lenkrad.



*Wenn eine optimale Einstellung mit den beschriebenen Anweisungen nicht möglich ist, können Sie sich an Ihren Händler wenden, um eine passende Lösung zu finden.*

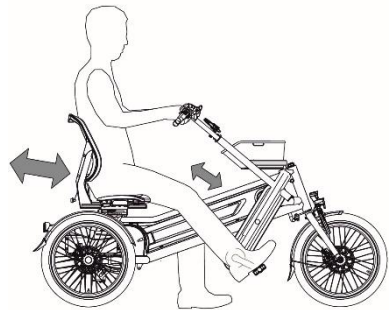
Die Bremsen sind standardmäßig korrekt eingestellt und dürfen nur vom Händler während der regelmäßigen Wartung überprüft und eingestellt werden.



Achten Sie darauf, dass Finger und andere Gliedmaßen beim Einstellen des Fahrrads nicht eingeklemmt werden.

### Position des Sitzes

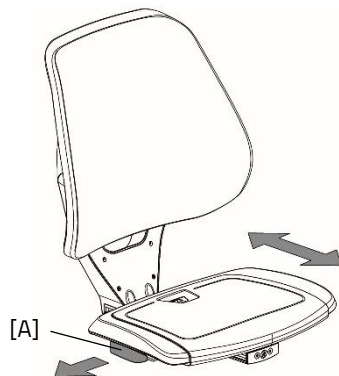
Um die Position des Sitzes richtig einzustellen, stellt der Fahrer einen Fuß auf das Pedal in der äußersten Stellung vom Fahrer aus gesehen. Stellen Sie die Position so ein, dass das Bein in dieser Situation gestreckt, aber noch entspannt ist.



So verstellen Sie den Sitz:

1. Ziehen Sie den Hebel [A] an der Außenseite der Sitzfläche nach außen.
2. Schieben Sie den Sitz in die richtige Position und lassen Sie den Hebel dann wieder los.

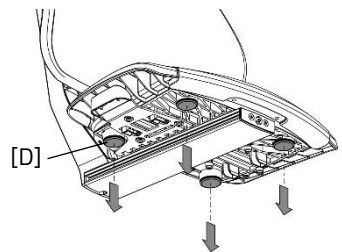
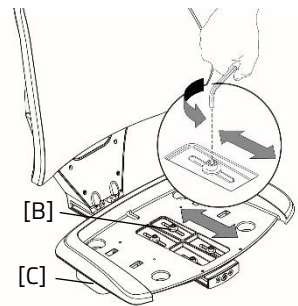
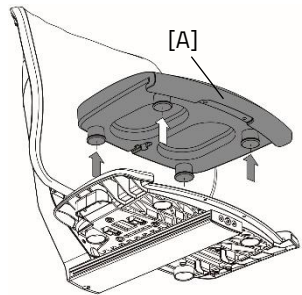
**Achtung:** Stellen Sie sicher, dass die Sitzverstellung einrastet. Möglicherweise hören Sie ein Klicken, wenn dies geschieht.



## Sitztiefe

Die Sitztiefe kann eingestellt werden, um den Sitzkomfort an den Benutzer anzupassen. Befolgen Sie diese Schritte, um die Sitztiefe einzustellen:

1. Entfernen Sie das Sitzpolster [A] von der Sitzschale.
2. Da das Sitzpolster entfernt wurde, kann die Sitzschale in Bezug auf die Rückenlehne eingestellt werden. Lösen Sie dazu die 4 Inbusschrauben [B] einige Umdrehungen.
3. Verschieben Sie die Sitzschale nach vorne oder hinten. Ziehen Sie dazu den Hebel [C], um die Sitztiefe zu verschieben.
4. Ziehen Sie die 4 Inbusschrauben [B] fest.
5. Setzen Sie das Sitzpolster ein, indem Sie zuerst die vordere Kante über die Sitzschale schieben und dann die 4 Einraststopfen [D] in die Löcher drücken.



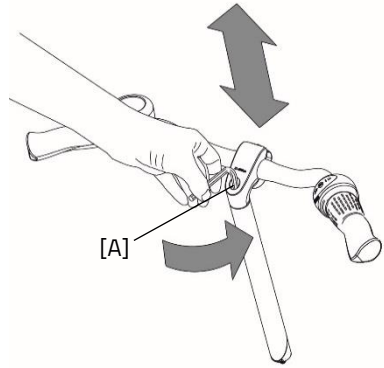
**Achtung:** Das Einstellen der Sitztiefe beeinflusst die minimale und maximale Schrittlänge für das Fahrrad.

## Lenkerhöhe

Die Höhe des Lenkers hat Einfluss auf den Fahrkomfort. Sie bestimmt den Druck auf die Hände und die Haltung des Rückens. Bestimmen Sie selbst in der Praxis, was am bequemsten ist.

Um den Lenker einzustellen:

1. Lösen Sie den Innensechskant [A] mit einem Inbusschlüssel um einige Umdrehungen.
2. Schieben Sie den Vorbau auf die richtige Höhe und ziehen Sie dann den Innensechskant fest an.



Den Vorbau **nicht weiter** als die Markierung herausziehen. Andernfalls ragt das Rohr nicht tief genug in den Schaft und es besteht die Gefahr des Abbrechens, was zu schweren Verletzungen führen kann.

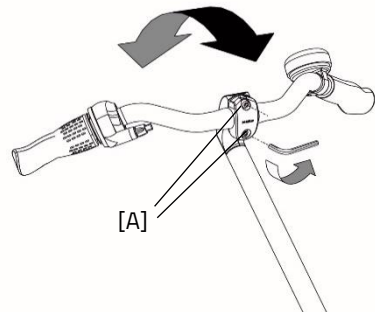


## Lenkerposition

Sie können den Lenker neigen. Dies hat Auswirkungen auf die Haltung Ihrer Arme. Bestimmen Sie selbst in der Praxis, was am bequemsten ist.

Um den Lenker zu neigen:

1. Lösen Sie mit einem Inbusschlüssel die Schrauben [A] um einige Umdrehungen.
2. Stellen Sie den Lenker in die gewünschte Position und ziehen Sie dann die Schrauben [A] wieder fest an.



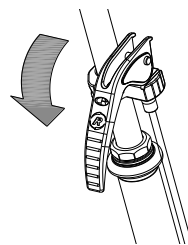
## Vor Inbetriebnahme

### Parkbremse (Fun2Go)

Verwenden Sie die Parkbremse immer, wenn Sie das Fahrrad parken und verlassen.



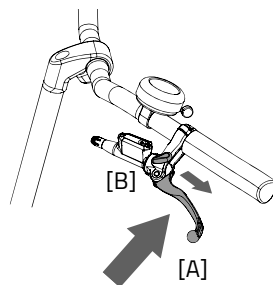
Verwenden Sie die Hydraulikbremse, um das Fahrrad beim Ein- und Aussteigen der Passagiere zu blockieren.



Um die Hydraulikbremse festzusetzen, drücken Sie die linke Bremse [A] und setzen Sie die Bremse mit dem Hebel [B] fest.

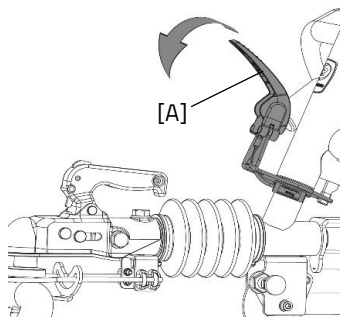


Versuchen Sie immer, das Fahrrad auf einer horizontalen Fläche zu parken. Das Fahrrad darf niemals an einem Hang steiler als 6 Grad geparkt werden.



### Parkbremse (FunTrain)

Wenn der FunTrain vom Fun2Go abgekoppelt und geparkt wird, verwenden Sie die Parkbremse [A] des FunTrains.



## Beleuchtung

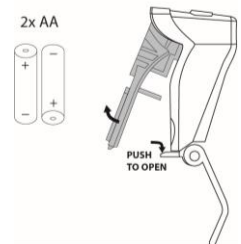
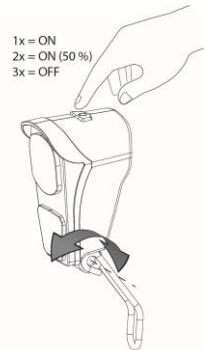
Normalerweise kann die Beleuchtung am Fahrrad manuell bedient und in verschiedenen Stufen eingestellt werden. Wenn das Fahrrad jedoch mit dem Silent-Elektrosystem ausgestattet ist, schaltet sich die Beleuchtung automatisch ein, wenn das Elektrosystem aktiviert wird. Nachfolgend wird die Bedienung sowohl der manuell geschalteten Beleuchtung als auch der zentral geschalteten Beleuchtung erläutert.

### Manuell geschaltete Fahrradlampe

Die Fahrradlampe verfügt über einen Druckknopf mit drei Stufen: ON - ON[50%] - OFF. Stellen Sie den Winkel der Lampe so ein, dass das Zentrum des Lichtstrahls etwa zehn Meter vor dem Fahrrad liegt.

Die Lampe funktioniert mit Batterien. Wenn die Batterien fast leer sind, leuchtet eine rote LED im Druckknopf der Lampe auf. Befolgen Sie die folgenden Schritte, um die Batterien zu ersetzen.

1. Öffnen Sie die Lampe, indem Sie den Lippen des Gehäuses nach unten drücken und die Vorderseite der Lampe abziehen.
2. Ersetzen Sie die beiden Alkalibatterien (2x AA).
3. Montieren Sie die Lampe wieder, indem Sie zuerst die Oberseite in das Gehäuse drücken und dann die Unterseite hinter dem Lippen wieder einrasten.



Bedienen Sie die Beleuchtung nur im Stillstand, um gefährliche Situationen und die Gefahr von Einklemmungen zu vermeiden.

## Manuell geschaltetes Rücklicht

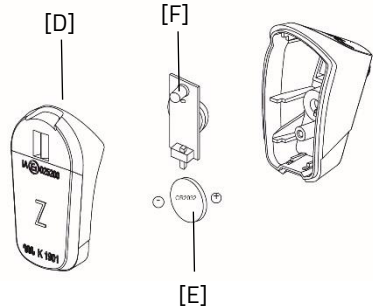
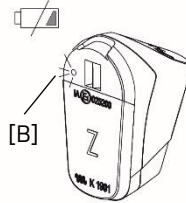
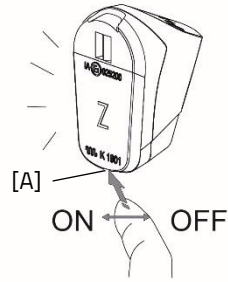
Das Rücklicht kann durch Betätigen des ON / OFF-Knopfs an der Unterseite eingeschaltet werden.

Das Rücklicht funktioniert mit Batterien. Wenn die Batterie fast leer ist, leuchtet eine rote LED [B] auf. Befolgen Sie die folgenden Schritte, um die Batterien auszutauschen.

1. Verwenden Sie ein flaches Objekt [C], wie zum Beispiel eine Münze, um die Vorderseite der Lampe abzuziehen.
2. Entfernen Sie die Vorderseite [D] vom Gehäuse.
3. Ersetzen Sie die Batterie [E] auf der Rückseite der Leiterplatte [E].
4. Batterietyp: CR2032



*Batterien sind umweltschädlich. Befolgen Sie bei der Entsorgung die örtlichen Vorschriften.*



## Zentral geschaltetes Licht

Das Fahrrad ist mit zentral geschaltetem Licht ausgestattet, das an das Elektrosystem angeschlossen ist. Das Licht schaltet sich automatisch ein, wenn das Elektrosystem aktiviert wird.

Stellen Sie den Winkel des Scheinwerfers so ein, dass das Zentrum des Lichtstrahls etwa zehn Meter vor dem Fahrrad liegt.

Sie können das Licht manuell ein- und ausschalten, indem Sie kurz auf die Fahrradlicht-Taste auf dem Display drücken. Wenn das Elektrosystem ausgeschaltet wird, schaltet sich das Licht wieder automatisch aus.

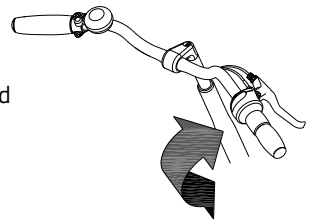
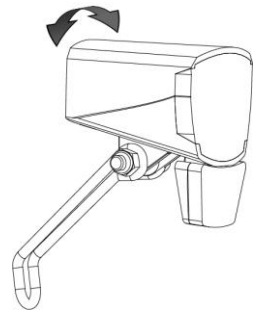


*Stellen Sie sicher, dass immer eine Batterie am Fahrrad vorhanden ist, wenn Sie im Dunkeln fahren!*

Sobald die Batterie fast leer ist, wird der Motor beim Fahren keine Unterstützung mehr bieten. Das schaltbare Licht funktioniert jedoch noch mit der Reststrom.

## Getriebe

Das Fahrrad hat standardmäßig acht Gänge. Das Getriebe wird durch Drehen am Griff betätigt. Während des Drehens **nicht treten**.

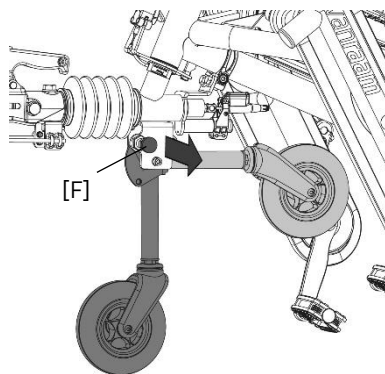
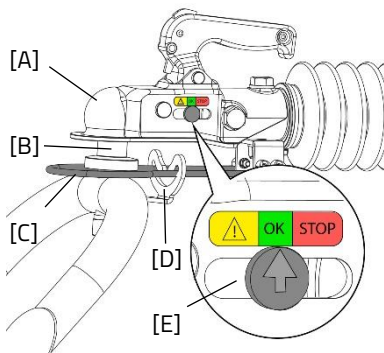




## Ankuppeln des FunTrain

Befolgen Sie diese Schritte, um den FunTrain an einem Fun2Go mit Kugelkupplung zu befestigen:

1. Heben Sie den Hebel der Kugelkupplung [A] über die Anhängerkupplungskugel [B].
2. Haken Sie das Bremsseil [C] hinter die Anhängerkupplungskugel und in die Halterung [D] ein, wie abgebildet.
3. Die Kugelkupplung ist richtig auf der Anhängerkupplungskugel, wenn die Anzeige [E] im grünen Bereich mit dem "OK"-Symbol liegt.
4. Stellen Sie sicher, dass nach dem Ankuppeln das Stützrad hochgeklappt wird. Entriegeln Sie zuerst die Blockierschraube [F], indem Sie sie herausziehen.
5. Klappen Sie schließlich das Stützrad hoch, bis die Blockierschraube mit einem hörbaren Klicken wieder verriegelt ist.



## Abkuppeln des FunTrain

1. Entriegeln Sie die Blockierschraube [F] des Stützrads, indem Sie sie herausziehen.
2. Klappen Sie das Stützrad aus, bis die Blockierschraube [F] mit einem hörbaren Klicken wieder verriegelt ist.
3. Lösen Sie das Bremsseil [C], damit es nicht mehr hinter der Halterung [D] eingehakt ist.
4. Heben Sie den Hebel an und ziehen Sie dann die Kugelkupplung [D] von der Anhängerkupplungskugel ab.



*Achten Sie beim Abkuppeln darauf, dass das Bremsseil über die Anhängerkupplungskugel geht.*

## Elektrosystem Silent

Artikelnummer: -2195

Das Elektrosystem Silent ist das Tretunterstützungssystem von Van Raam und besteht aus 5 Teilen: Display, Tastenmodul, Akku, Motor und Tretlager. Die Verwendung der drei erstgenannten Teile wird in dieser Anleitung erklärt.

### Bedienung des Silent Smart Displays

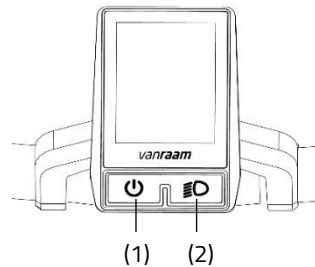
Das Silent Smart Display liefert Ihnen Fahrradinformationen, die später weiter erläutert werden. Das Display ist mit einer Halterung am Lenker montiert. Das Display muss beim Verlassen des Fahrrads nicht entfernt werden.

#### (1) Ein / Aus

Mit diesem Knopf schalten Sie das Elektrosystem ein.

#### (2) Fahrradbeleuchtung

Das Licht am Fahrrad schaltet sich automatisch ein, wenn das Elektrosystem eingeschaltet wird. Durch kurzes Drücken dieses Knopfes kann die Beleuchtung aus- (und ein-) geschaltet werden.



### Bedienung der Tasteneinheit

Die Tasteneinheit ist neben dem Lenkergriff montiert. Mit der Tasteneinheit steuern Sie das Elektrosystem.



*Die Tasteneinheit kann von Ihrem Händler auf der anderen Seite des Lenkers montiert werden.*

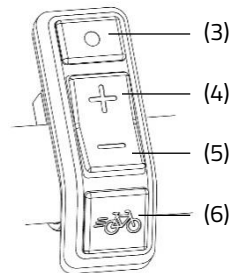
#### (3) Modus

Durch kurzes Drücken dieses Knopfes können Sie zwischen den verschiedenen Modus-Screens wechseln.

#### (4) Plus - Anheben der Tretunterstützung

#### (5) Minus - Verringern der Tretunterstützung

#### (6) Startunterstützung

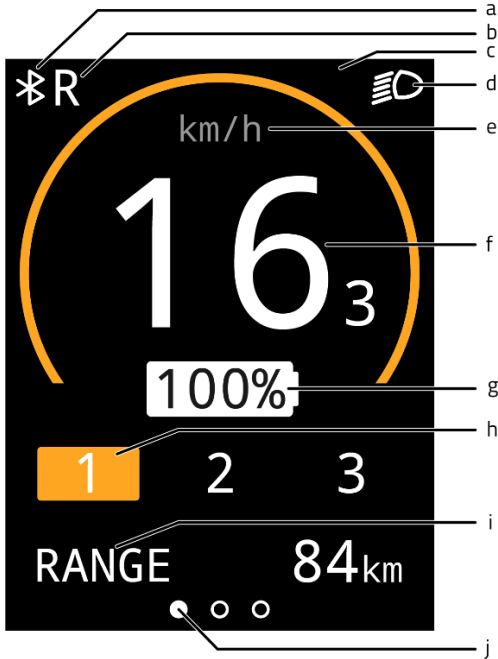


## Anzeigebildschirm

Nach dem Einschalten des Elektrosystems wird der Anzeigebildschirm angezeigt. Dieser Bildschirm zeigt aktuelle Fahrradinformationen an.



Der Anzeigebildschirm funktioniert nur, wenn das Elektrosystem eingeschaltet ist.



- (a) Bluetooth-Verbindung
- (b) Rückwärtsfahrfunktion des (Daumen-)Gasgriffs ist aktiviert
- (c) Benachrichtigungsfeld
- (d) Fahrradbeleuchtung
- (e) Anzeige der Geschwindigkeitseinheit
- (f) Geschwindigkeit
- (g) Batterieladestand
- (h) Unterstützungsstufe
- (i) Mode-Bildschirme
- (j) Orientierungsbalken des Mode-Bildschirms

## Modebildschirme

Mit der Mode-Taste (3) kann der Modebildschirm (i) eingestellt werden. Während des Fahrens kann zwischen den folgenden 3 Modebildschirmen gewechselt werden.

1. Reichweite [RANGE] (Standardanzeige)  
Dies ist die Anzahl der Kilometer, die noch mit der verbleibenden Akkukapazität im aktiven Unterstützungsmodus gefahren werden können.



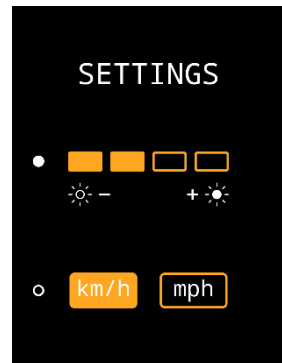
*Die Reichweite ist abhängig vom Unterstützungsmodus und ist eine Schätzung, so dass die tatsächliche Reichweite von der Schätzung abweichen kann. Die Reichweite hängt von verschiedenen Faktoren ab. Die Reichweite wird unter anderem beeinflusst durch: Kapazität des Akkus, Unterstützungs niveau, Reifendruck, Fahrgeschwindigkeit, Gewicht des Fahrers und der Ladung, Umgebung.*

2. Strecke [TRIP]  
Dies ist die Strecke, die seit dem letzten Reset des Tageskilometerzählers zurückgelegt wurde. Durch das Halten der Mode-Taste für eine Sekunde kann der Tageskilometerzähler auf 0 zurückgesetzt werden.
3. Gesamtstrecke [TOTAL]  
Dies ist die Gesamtstrecke des Fahrrads, wenn das Elektrosystem eingeschaltet ist.










## Einstellungsbildschirm

Im Einstellungsbildschirm können Helligkeit des Bildschirms und die Einheit von Entfernung und Geschwindigkeit geändert werden. Um in den Einstellungsbildschirm zu gelangen, müssen die Mode-Taste (3) und die Plus-Taste (4) gleichzeitig für eine Sekunde gedrückt gehalten werden. Mit der Mode-Taste (3) kann zwischen den Einstellungen gewechselt werden. Mit den Plus- und Minus-Tasten (4,5) kann die Einstellung geändert werden. Um den Einstellungsbildschirm zu verlassen, muss die Mode-Taste (3) eine Sekunde lang gedrückt werden.



## Meldungen

Im Informationsbildschirm können verschiedene Symbole angezeigt werden. Die Symbole sind unten erläutert. Weitere Informationen zu den Meldungen finden Sie im Kapitel "**Mögliche Störungen**".

-  Die Fahrradbeleuchtung ist aktiviert
-  Eine Bluetooth-Verbindung ist aktiv
-  Keine Kommunikation mit dem Akku
-  Die Rückwärtsfunktion des (Daumen-)Gashebels ist aktiviert
-  Die Temperatur des Controllers ist zu hoch
-  Die Spannung ist zu hoch
-  Fehler

## Starthilfe

Mit der Starthilfe wird die Unterstützung aktiviert, bis zu einer Geschwindigkeit von 6 km/h, ohne selbst zu treten. Halten Sie dazu die Starthilfetaste (6) gedrückt. Wenn die Taste erneut gedrückt wird, wird die Funktion erneut aktiviert.

Wenn Sie während des Radfahrens auf die Starthilfetaste drücken, erhalten Sie einen "Schub". Der Schub hat dieselbe maximale Geschwindigkeit wie das Fahrrad. Der aktivierten Unterstützungsmodus bestimmt das Maß an Unterstützung der Starthilfe und des "Schubs".

Die Starthilfetaste kann verwendet werden für:

- Zusätzliche Unterstützung beim Anfahren (Starthilfe).
- Zusätzliche Unterstützung beim Radfahren an einem Hang (Schub).

## Unterstützungsstufen

Mit den Unterstützungsstufen 1, 2 und 3 kann der Grad der Tretunterstützung eingestellt werden. Während des Fahrens kann die Unterstützungsstufe gewechselt werden.

1. Geringe Unterstützung, maximale Reichweite.



2. Durchschnittliche Unterstützung, durchschnittliche Reichweite.



3. Maximale Unterstützung, geringe Reichweite.



## Rückwärtsfahren

Die Rückwärtstritt-Funktion wird aktiviert, indem man aus dem Stand rückwärts tritt. Nach einigen Umdrehungen wird der Motor aktiviert und das Fahrrad fährt mit etwa 3 km/h rückwärts, solange rückwärts getreten wird.



Lassen Sie sich nicht von unerwartetem Verhalten des Elektromotors überraschen. Wenn Sie beispielsweise an einer Ampel warten und die Pedale spielerisch rückwärts drehen, wird die Rückwärtstritt-Funktion aktiviert und das Fahrrad fährt rückwärts!

## Unterstützungsprogramme

Ein Unterstützungsprogramm ist eine Reihe an Einstellungen, die den Unterstützungsgrad festlegt. Durch Laden eines anderen Programms kann der Grad der Unterstützung für alle Unterstützungsstufen geändert werden. Die Programme können vom Händler oder über die Van Raam App geändert werden.

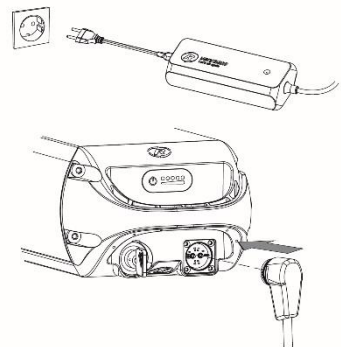
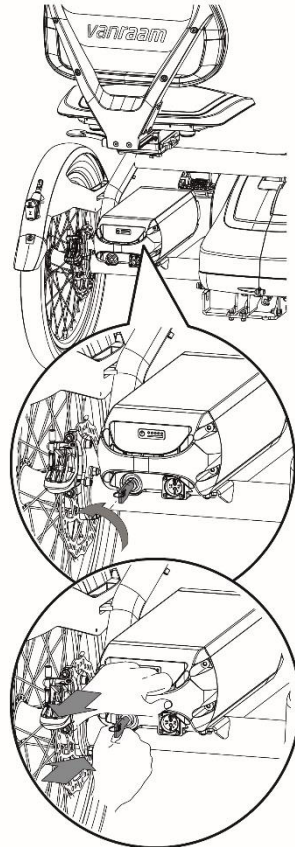
## Zum Aufladen des Akkus

1. Entsperren Sie den Akku, indem Sie den Schlüssel um ein Viertel drehen.
2. Drücken Sie das Schloss und ziehen Sie gleichzeitig mit der anderen Hand den Akku aus der Halterung.
3. Nehmen Sie den Akku mit ins Haus. Schließen Sie **zuerst** den Stecker des Ladegeräts an die Steckdose an. Die grüne LED leuchtet auf. Das Ladegerät befindet sich nun im Standby-Modus.
4. Stecken Sie **anschließend** den Ladestecker des Ladegeräts in den Ladeanschluss des Akkus. Die rote LED leuchtet auf. Das Ladegerät lädt jetzt auf.



**Achtung!** Wenn der Akku nicht richtig angeschlossen ist, leuchtet die grüne LED (Standby-Modus). Bei unzureichender Verbindung ziehen Sie den Stecker aus der Steckdose und reinigen Sie den Ladestecker des Ladegeräts mit einem trockenen Tuch.

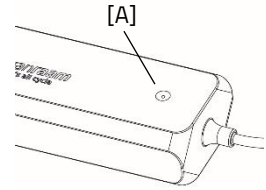
5. Die Ladezeit hängt vom Ladezustand des Akkus ab. Die Ladezeit beträgt etwa 2 Stunden bei einem 11,4 Ah/36 V Akku und etwa 4,5 Stunden bei einem 23,5 Ah/36 V Akku.
6. Sobald der Akku vollständig aufgeladen ist, leuchtet die grüne LED kontinuierlich. Ziehen Sie nun **zuerst** den Ladestecker vom Akku ab.
7. Ziehen Sie **dann** den Stecker des Ladegeräts aus der Steckdose.
8. Setzen Sie den Akku wieder in die Halterung auf dem Fahrrad ein und verriegeln Sie den Akku. Alternativ kann der Akku auch direkt in der Halterung aufgeladen werden.



## Ladeanzeige

Der Status des Ladegeräts wird durch die farbige Ladeanzeige angezeigt.

- Wenn die Ladeanzeige grün leuchtet, befindet sich das Ladegerät im Stand-by-Modus oder der Akku ist vollständig aufgeladen.
- Wenn die Ladeanzeige rot leuchtet, lädt das Ladegerät den Akku auf.
- ⚠ Wenn die Ladeanzeige rot blinkt, befindet sich das Ladegerät im Schutzmodus.



**Achtung!** Ziehen Sie das Ladegerät aus der Steckdose.



Verwenden Sie das Ladegerät nur bei einer Umgebungstemperatur zwischen 0 und 35 Grad Celsius.

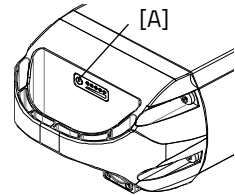


Es ist für den Akku besser, ihn zwischendurch aufzuladen anstatt darauf zu warten, dass er vollständig entladen ist.

## Anzeigeleuchten des Akkus

Auf dem Akku befindet sich eine LED-Anzeige, mit der der Ladezustand überwacht werden kann. Durch kurzes Drücken der Ein-/Aus-Taste [A] kann der Ladestand abgelesen werden.

Während des Ladevorgangs zeigt die Anzeige den Fortschritt an:



- Der Akku ist vollständig aufgeladen. Wenn der Akku verwendet wird, wird die Anzahl der leuchtenden grünen Lampen abnehmen.
- Wenn zwei grüne Lampen leuchten, ist der Akku zu 50 % aufgeladen.
- Wenn nur noch die linke LED grün leuchtet, ist der Akku fast leer und muss aufgeladen oder durch einen aufgeladenen Akku ersetzt werden..
- Wenn die linke LED zu blinken beginnt, ist der Akku leer und der Motor wird beim Fahrradfahren bald nicht mehr unterstützen. Die schaltbare Beleuchtung funktioniert danach noch.



Stellen Sie das Fahrrad niemals mit leerem Akku ab.





**Überprüfen Sie im Winter monatlich den Ladezustand des Akkus und laden Sie ihn auf, wenn weniger als drei LEDs leuchten.**

### **Tiefschlaf-Modus Akku**

Wenn der Akku fast leer ist und eine Woche lang nicht benutzt wurde, wird er in den "Tiefschlafmodus" versetzt. In diesem Modus verbraucht der Akku so wenig Energie wie möglich, um die Lebensdauer des Akkus zu verlängern.

Wenn der "Tiefschlafmodus" aktiviert ist, kann der Akku nicht verwendet werden. Durch Drücken der Ein-/Aus-Taste [A] am Akku wird der Akku aus dem "Tiefschlafmodus" geholt und kann wieder verwendet werden. Es ist ratsam, den Akku zuerst aufzuladen, bevor er verwendet wird.

### **Laden und Wartung des Akkus**

Wichtige Sicherheitshinweise:



*Lassen Sie den Akku beim ersten Gebrauch vollständig entladen. Der Akku wird dann die Kapazität optimal nutzen. Es ist nicht notwendig, den Akku auf einmal zu entladen; dies kann auch über mehrere Fahrten verteilt werden. Laden Sie den Akku nach dem Entladen vollständig auf. Der Akku kann dann nach Bedarf verwendet werden.*

- Für optimale Akkukondition und Kapazität empfehlen wir, den Akku bei Raumtemperatur im Innenbereich aufzuladen.
- Stellen Sie das Fahrrad niemals mit leerem Akku ab. Wir empfehlen, den Akku so schnell wie möglich aufzuladen, wenn er leer ist. Die beste Lagerladung für den Akku liegt bei einer Ladung, bei der drei bis fünf LEDs leuchten.
- Überprüfen Sie im Winter alle zwei Monate den Ladezustand des Akkus und laden Sie ihn auf, wenn weniger als drei LEDs leuchten.
- Lagern und verwenden Sie den Akku idealerweise zwischen 5 und 20 Grad Celsius und vermeiden Sie höhere und niedrigere Temperaturen.
- Laden Sie den Akku nicht in direkter Sonneneinstrahlung auf und stellen Sie sicher, dass der Akku nicht bei Temperaturen unter 5 Grad Celsius aufgeladen wird.
- Verwenden Sie das Ladegerät nur in trockenen Innenräumen und lassen Sie es nicht nass werden.
- Verwenden Sie ausschließlich den mitgelieferten Van Raam Akku.

- Das Gehäuse des Akkus und des Ladegeräts darf nicht geöffnet werden. Bei Problemen wenden Sie sich an Ihren Händler!
- Ein Van Raam Akku darf aus Sicherheits- und Fehlfunktionsgründen nicht überarbeitet werden.
- Lassen Sie den Akku nicht fallen, dies kann sowohl äußere als auch innere Schäden verursachen.
- Wenn das Fahrrad einen Fehler hat, muss der Akku vom Fahrrad getrennt werden.



*Bitte beachten Sie, dass das Fahrrad bei niedrigeren Temperaturen (0°C und darunter) weniger Unterstützung bietet und der Akku schneller leer wird. Das Aufladen bei niedrigen Temperaturen dauert auch länger.*



*Jeder Akku entlädt sich im Laufe der Zeit. Dieser Prozess wird als 'Selbstentladung' bezeichnet. Ein Akku, der leer ist und nicht aufgeladen wird, kann durch Selbstentladung tiefentladen werden und dadurch defekt werden. Die Garantie erlischt im Falle einer Tiefentladung.*



*Beachten Sie, dass jeder Akku im Laufe der Zeit verschleißt. Der Verschleißprozess des Akkus ist unvermeidlich und hängt von mehreren Faktoren ab, wie z.B. der Verwendung der Anzahl der vollständigen Ent- und Aufladungen und der Umgebungstemperatur. Selbst wenn der Akku nicht verwendet wird, wird die Kapazität abnehmen. Ein abgenutzter Akku kann verwendet werden, aber beachten Sie, dass die Reichweite reduziert ist.*

## Mögliche Störungen

- Das System lässt sich nicht einschalten:
  1. Überprüfen Sie, ob der Akku ordnungsgemäß befestigt ist.
  2. Überprüfen Sie den Status des Akkus. Wenn er leer ist, laden Sie den Akku auf.
  3. Wenn das Obige keine Lösung bietet, wenden Sie sich an den Händler.
- Wenn eine rote LED auf dem Ladegerät blinkt, ziehen Sie den Stecker aus der Steckdose und verwenden Sie das Ladegerät und den Akku nicht mehr. Wenden Sie sich in diesem Fall an den Händler.

## Störungstabelle

Störsymbol / Code	Beschreibung	Auswirkung / Maßnahme
Alle Unterstützungsstufen blinken	Zu hohe Temperatur des Controllers	System unterstützt, die Motorleistung wird reduziert.
Thermometer (Symbol) + alle Unterstützungsstufen blinken	Zu hohe Temperatur des Controllers	System wird nicht unterstützt, den Controller abkühlen lassen.
Akku mit Kreuz (Symbol) + alle Unterstützungsstufen blinken	Keine Kommunikation mit dem Akku	System unterstützt, wenden Sie sich an den Händler.
Blitz (Symbol) + Unterstützungsstufen aus	Zu hohe Spannung	System wird nicht unterstützt, die Spannung fällt automatisch ab, wenn langsamer als die maximale Unterstützungsgeschwindigkeit gefahren wird.
Ausrufezeichen (Symbol)	Zu niedrige Spannung	System wird nicht unterstützt, überprüfen Sie die Verbindung zwischen Controller und Akku. Überprüfen Sie den Ladezustand des Akkus.
	Kommunikationsfehler des Controllers	System wird nicht unterstützt. Wenden Sie sich an den Händler.
Die aktive Unterstützungsstufe blinkt	Zu hoher Strom	System wird nicht unterstützt. Wenden Sie sich an den Händler.
Die aktive Unterstützungsstufe blinkt	Motorsensorfehler	System unterstützt, wenden Sie sich an den Händler.
Alle Unterstützungsstufen sind aus.	Der Akku ist fast leer	Der Akku ist fast leer

## Aufladen und Wartung des Akkus

Wichtige Sicherheitshinweise:

### Sicherheitsvorkehrungen für das Ladegerät

- Laden Sie ausschließlich Van Raam Li-Ionen-Akkus mit dem mitgelieferten Ladegerät. Schließen Sie das Ladegerät nur an eine geeignete Steckdose an (220-240 Volt AC 50-60 Hz). Wenn das Ladegerät nicht verwendet wird, ziehen Sie den Stecker aus der Steckdose und den Stecker des Akkus.
- Das Ladegerät darf nur von Personen verwendet werden, die die Informationen in dieser Bedienungsanleitung gelesen und die richtige Verwendung des Ladegeräts kennen. Halten Sie das Ladegerät von Kindern fern, sie dürfen nicht damit spielen.
- Das Ladegerät ist für den Einsatz in einer staubfreien, trockenen und belüfteten Umgebung konzipiert. Setzen Sie das Ladegerät nicht Wasser, Wärmequellen und direktem Sonnenlicht aus. Halten Sie das Ladegerät sauber und trocken.
- Laden Sie keine Akkus, die sich heiß anfühlen. Der Akku darf höchstens Raumtemperatur haben, um geladen zu werden. Beenden Sie das Laden, wenn der Akku wärmer als 40°C wird. **Achtung!** Das Ladegerät kann während des Ladens heiß werden >50°C. Fühlen Sie zuerst vorsichtig, ob Sie das Ladegerät aufnehmen können, diese Temperatur kann bei Berührung mit der Haut Überempfindlichkeit oder eine Schreckreaktion verursachen.
- Verwenden Sie das Ladegerät nicht, wenn es sichtbar beschädigt oder modifiziert ist. Reparieren Sie das Ladegerät nicht! Nehmen Sie Kontakt mit Van Raam auf. Öffnen Sie das Ladegerät niemals selbst!
- Überwachen Sie das Ladegerät und den Akku während des Ladens immer. Wenn der Akku voll ist, ziehen Sie den Stecker aus der Steckdose und den Stecker des Akkus.

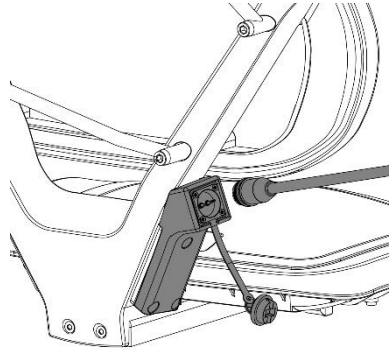
## Elektrosystem Silent-Optionen

Für jedes Fahrradmodell gibt es verschiedene Optionen für das Elektrosystem.

### Externe Ladeeinheit

Artikelnummer: -2161

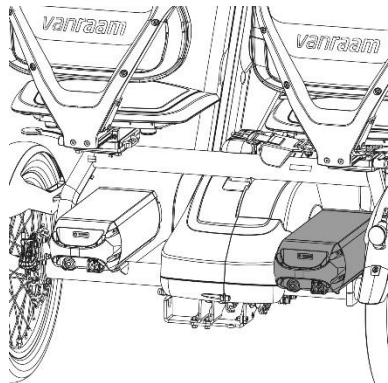
Um das Aufladen des Akkus besser zugänglich zu machen, kann das Fahrrad mit einer externen Ladeeinheit an der Rückenlehne ausgestattet werden. Zum Aufladen muss der Akku nicht vom Fahrrad entfernt werden. Die externe Ladeeinheit wird auf dem Sitz platziert, der am nächsten zum Akku liegt.



*Wenn das Laden nicht möglich ist, überprüfen Sie, ob der Stecker der externen Ladeeinheit korrekt am Akku angeschlossen ist.*

### Ersatzakku

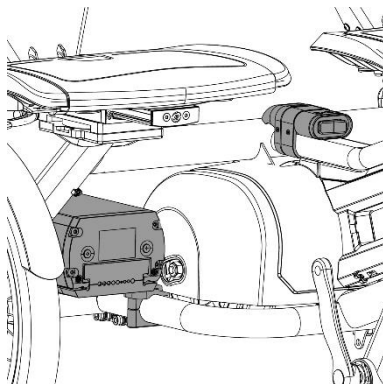
Das Fahrrad kann mit einem zweiten Akku ausgestattet werden. Der zweite Akku kann eingesetzt werden, wenn der erste Akku leer ist. Die Akkus müssen ausgetauscht werden.



## Schaltbares Akkupaket

Artikelnummer: -2165

Wenn Sie über zwei Akkus verfügen, kann das Fahrrad mit der Option eines schaltbaren Akkupakets ausgestattet werden. Sobald der angeschlossene Akku leer ist, kann das System mit einem Schalter auf den zweiten Akku umgeschaltet werden. Dieser Schalter befindet sich zwischen den Sitzen.



Der Schalter hat drei Positionen:



I: Der linke Akku ist mit dem System verbunden.

0: Kein Akku ist mit dem System verbunden.

II: Der rechte Akku ist mit dem System verbunden.

## Daumengashebel

Artikelnummer: -2183

Das Fahrrad kann mit einem Daumengashebel ausgestattet werden. Der Daumengashebel ist neben dem Handgriff montiert und kann mit dem Daumen bedient werden. Wenn der Daumengashebel betätigt wird, fährt das Fahrrad ohne Pedalunterstützung mit maximal 6 km/h.

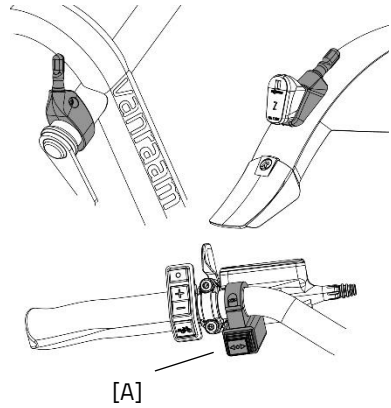
Mit dem Schalter am Daumengashebel kann zwischen Vorwärts- und Rückwärtsfahren gewechselt werden. Wenn der Knopf auf '0' steht, fährt das Fahrrad vorwärts, wenn der Gashebel betätigt wird, und wenn der Knopf auf '1' steht, fährt das Fahrrad rückwärts mit maximal 3 km/h.

## Blinkerset

Artikelnummer: -4170

Das Fahrrad kann mit einem Blinkerset ausgestattet werden. Um das Blinkerset zu bedienen, drücken Sie den Schalter [A] am Lenker nach links oder rechts.

Das Blinkerset wird über den Akku des Silent Elektrosystems mit Strom versorgt.



*Beachten Sie bitte, dass der Blinker nur aktiviert werden kann, wenn das Licht des Fahrrads eingeschaltet ist.*

## Van Raam E-Bike App

Die Van Raam E-Bike App ist eine kostenlose Smartphone-App, die Sie beim Radfahren mit Ihrem elektrischen Van Raam Fahrrad nutzen können.

Die Van Raam E-Bike App kann im **Google Play Store** oder **Apple App Store** kostenlos heruntergeladen werden.

Apple app store:



Google Play Store:



Weitere Informationen über die Van Raam E-Bike App finden Sie auf der Van Raam Website: [www.vanraam.com](http://www.vanraam.com)



Es ist nicht mehr erlaubt, die App **während des** Radfahrens zu bedienen. Sie darf nur im **Stillstand** bedient werden. Die Benutzung eines Mobiltelefons beim Radfahren ist strafbar.



## Zubehör

Je nach Konfiguration des Fahrrads können die nachstehend beschriebenen Zubehörteile verwendet werden. Zusätzliche Zubehörteile sind beim Händler erhältlich.

## Schaltmöglichkeiten

### Standardausführung (Geteilte Gangschaltung)

Artikelnummer: -1150

In der Standardausführung des Fahrrads verwenden Fahrer und Beifahrer dasselbe 8-Gang-Nabenschaltgetriebe. Dadurch treten beide Benutzer mit derselben Trittfrequenz. Die Gänge werden am Lenker des Fahrers betätigt. Beide Seiten haben eine Freilaufkupplung und können das Fahrrad unabhängig voneinander antreiben.

### Eigene Gangschaltung (2x 8v) (optional)

Artikelnummer: -1200

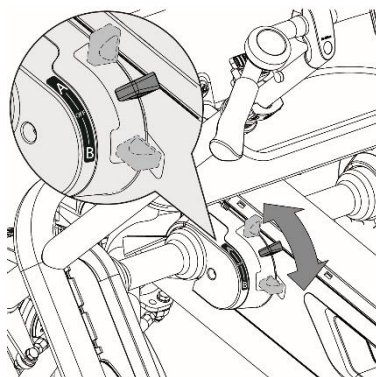
Mit dieser Schaltmöglichkeit kann sowohl der Fahrer als auch der Beifahrer seinen eigenen Gang wählen. Dadurch kann jeder Benutzer mit seiner bevorzugten Trittfrequenz fahren. Sowohl der Fahrer als auch der Beifahrer haben ihre eigene Gangschaltungsbedienung am Lenker. Beide Seiten haben eine Freilaufkupplung und können das Fahrrad unabhängig voneinander antreiben.

### Schaltnabe (optional)

Artikelnummer: -1500

Mit der Schaltnabe kann der Fahrer bestimmen, auf welche Weise der Beifahrer mitfährt.

**Achtung!** Betätigen Sie die Schaltnabe niemals während der Fahrt. Stellen Sie sicher, dass das Fahrrad vollständig stillsteht, bevor Sie den Schalthebel betätigen.



Es gibt drei verschiedene Stellungen:

- A: In dieser Stellung teilt der Beifahrer die Gänge mit dem Fahrer. Beide treten im selben Gang, der vom Fahrer reguliert wird. Beide Seiten haben eine Freilaufkupplung und können das Fahrrad unabhängig voneinander antreiben.
- OFF: In dieser Stellung sind die Pedale vollständig von der Antriebskraft befreit. Das bedeutet, dass der Beifahrer frei drehen kann, ohne Widerstand zu spüren, und nicht aktiv mitradelt.
- B: In dieser Stellung drehen sich die Pedale automatisch mit, wenn das Fahrrad in Bewegung ist. Der Beifahrer wird dadurch gezwungen, mitzuradeln, und kann seine Pedale nicht stillhalten. Dies wird auch als Durchtritt-/Therapiestellung bezeichnet. (Die Trittfrequenz von Stellung B ist vergleichbar mit Gang 6)

**Achtung!** Stellen Sie sicher, dass Finger und andere Körperteile beim Einstellen der Schaltnabe nicht eingeklemmt werden.

**Achtung!** Wenn Sie rückwärts fahren, drehen sich auch die Pedale des Beifahrers mit.

## Universeller Steckadapter

Artikelnummer: -5100

Mit dem universellen Steckadapter können verschiedene Optionen an der Rückseite des Fahrrads montiert und einfach abgenommen werden, falls sie nicht benötigt werden.

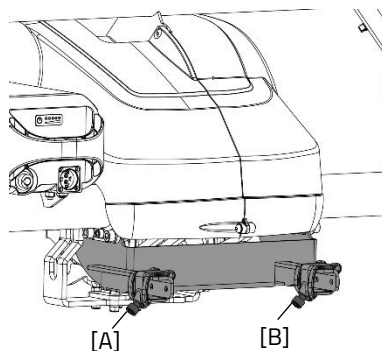
Der Steckadapter kann für folgende Optionen verwendet werden: Hintere Fahrradkorb, Gepäckträger hinten, Rollstuhlhalterung, Halterung für klappbaren Rollator und Rollatorvorbereitung.

**Achtung!** Das maximale zulässige Gewicht dieser Optionen beträgt 20 kg.

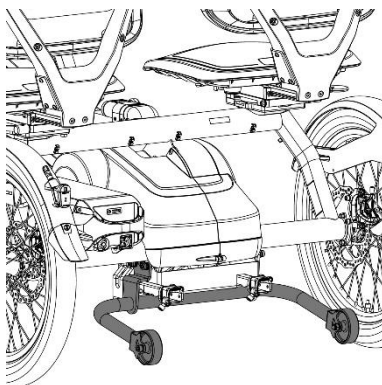
**Achtung!** Wenn das kombinierte Gewicht des Gepäcks 40 kg beträgt (20 kg vorne und 20 kg hinten), darf das maximale kombinierte Gewicht der beiden Benutzer 220 kg nicht überschreiten.

Befolgen Sie diese Schritte, um eine Hinteroption in den Steckadapter einzusetzen:

1. Lösen Sie die Innensechskantschrauben [A und B].
2. Schieben Sie die gewünschte Option in die beiden Rohre.
3. Ziehen Sie dann die Innensechskantschrauben [A und B] wieder fest.



Die folgenden Optionen können gleichzeitig mit einer der oben genannten Optionen montiert werden: Antikipp-Räder, Stockhalter, Stoßstange, Sicherheitsflagge und FunTrain Anhängerkupplung.

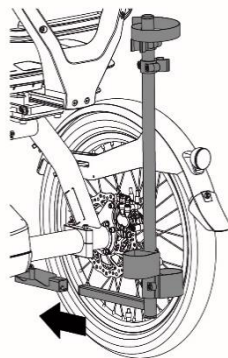
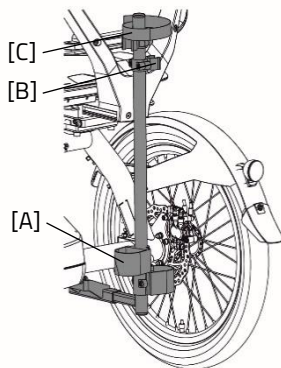


## Stockhalter

Artikelnummer: -0050

Im Stockhalter können zwei Stöcke mitgenommen werden. Platzieren Sie den Stock in der Halterung [A] an der Unterseite und drücken Sie den Stock dann in die Klemmen [B]. Befestigen Sie den Stock immer mit dem Klettband [C].

Der Stockhalter kann links und/oder rechts montiert werden. Die Tiefe des Stockhalters kann ebenfalls eingestellt werden. Achten Sie jedoch darauf, dass die Tiefeneinstellung des Stockhalters den Einstellbereich und die Drehbarkeit des Sitzes beeinflussen kann.

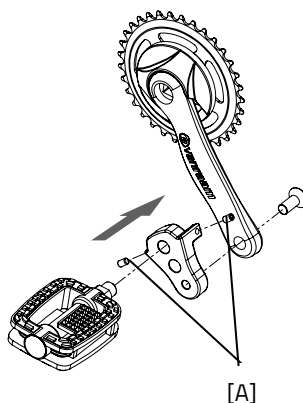


## Kurbelverkürzer

Artikelnummer: -4092 / -4091

Der Kurbelverkürzer wird wie abgebildet an der Kurbel befestigt. Das Pedal kann dann in zwei Positionen am Kurbelverkürzer befestigt werden.

Mit der Einstellschraube [A] muss der Kurbelverkürzer mit der Kurbel ausgerichtet werden.

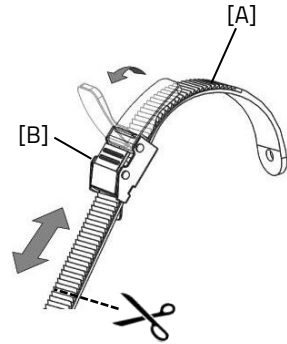


## Fußfixierung

Artikelnummer: -4232 / -4233 / -4234 / -4235

Mit der Fußfixierung kann der Fuß durch das Einschieben der beiden Zahnriemen [A] in die Schnellspanner [B] fixiert werden.

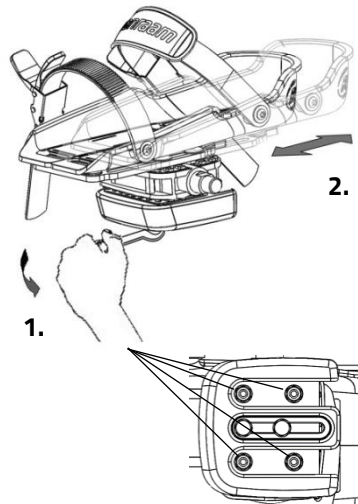
Der Schnellspanner kann durch Ziehen der Lippe vollständig nach hinten entriegelt werden. Dann kann der Zahnriemen herausgezogen werden.



Die Zahnriemen können zugeschnitten werden. Dabei muss der Riemen eine Überlänge von mindestens fünf Zentimetern behalten.

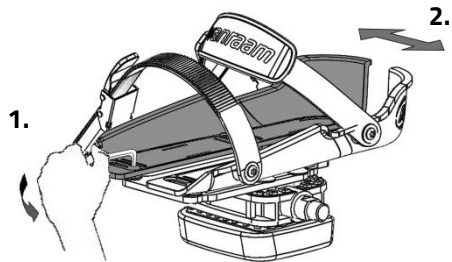
Die Position der Fußfixierung auf dem Pedal ist längs einstellbar. Dadurch können Sie optimal mit dem Ballen treten, um maximale Kraft aufzubringen.

1. Lockern Sie die vier Muttern einige Umdrehungen mit einem Steckschlüssel.
2. Verschieben Sie die Platte einschließlich der Fußschale in die gewünschte Position nach vorne oder hinten. Ziehen Sie dann die Muttern wieder fest.



Die Fußschale ist auch in der Breite einstellbar. Nur die äußere Fußschalenhälfte kann nach außen geschoben werden.

1. Lockern Sie die beiden Schrauben einige Umdrehungen mit einem Innensechskantschlüssel.
2. Verschieben Sie die Fußschalenhälfte in die gewünschte Position. Ziehen Sie dann die Schrauben wieder fest.



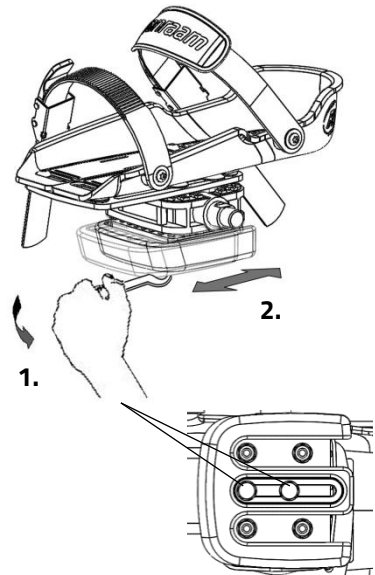
Mit dem Pedalverbreiterer können die Fußschalenhälften noch weiter auseinander geschoben werden.



*Die kleine Fußschale (Fix20) ist geeignet für Größe 22 bis 36. Die Breite des Bereichs dieser Fußschale beträgt mindestens 6,5 cm bis maximal 9 cm. Die große Fußschale (Fix25) ist geeignet ab Größe 37 bis Größe 48. Die Breite des Bereichs dieser Fußschale beträgt mindestens 8,5 cm bis maximal 13 cm.*

Die Fußfixierung kehrt in ihre neutrale Position zurück, wenn sie nicht benutzt wird. Durch Verschieben des Balanceblocks kann die neutrale Position bestimmt werden.

1. Lockern Sie die beiden Schrauben einige Umdrehungen mit einem Steckschlüssel.
2. Verschieben Sie den Balanceblock in die gewünschte Position. Ziehen Sie dann die Schrauben wieder fest.

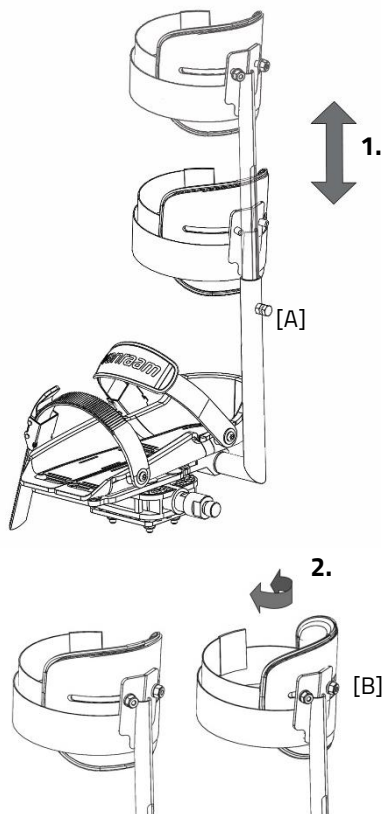


## Schienbefeststellung

Artikelnummer: -4245 / -4246 / -4247 / -4248

Mit der Option Schienbefeststellung kann das Schienbein fixiert werden. Um die Schienbefeststellung einzustellen:

1. Lösen Sie die Schraube [A] einige Umdrehungen mit einem Schraubenschlüssel. Stellen Sie die Höhe der Schienbefeststellung so ein, dass sie auf das Schienbein des Fahrers abgestimmt ist. Ziehen Sie dann die Schraube wieder fest.
2. Lösen Sie die beiden Muttern [B] einige Umdrehungen. Der Winkel der Beinkammer kann jetzt eingestellt werden. Drehen Sie die Beinkammer in die richtige Position und ziehen Sie dann die Muttern wieder fest.
3. Verwenden Sie das Klettband, um das Schienbein festzusetzen.



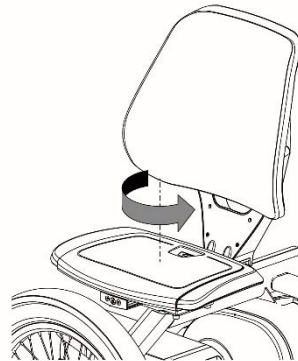
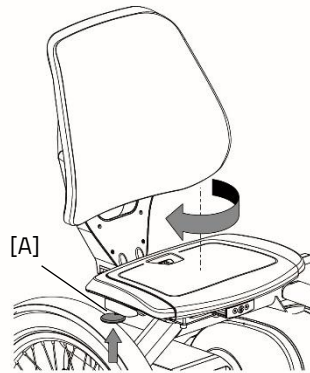
## Drehbarer Sitz

Artikelnummer: -0030

Um seitlich auf das Fahrrad steigen zu können, kann der drehbare Sitz verwendet werden.

Folgen Sie diesen Schritten, um den Sitz zu drehen:

1. Ziehen Sie den Hebel [A] nach oben.
2. Drehen Sie den Sitz. Wenn der Sitz um 90 Grad gedreht ist, wird er verriegelt.
3. Lassen Sie den Beifahrer einsteigen.
4. Ziehen Sie den Hebel [A] nach oben und drehen Sie den Sitz in die entgegengesetzte Richtung, bis er einrastet.



## Hüftgurt für Beifahrer

Artikelnummer: -0070

Legen Sie den Gurt um den Körper und schließen Sie die Schnalle.

**Achtung!** Achten Sie beim Einrollen des Hüftgurts darauf, dass er sich gerade einfädelt, um ein Verklemmen zu vermeiden.





## Armlehnen (optional)

Artikelnummer: -0060

Die Armlehnen bieten dem Benutzer zusätzlichen Komfort und Sicherheit.

Um das Einsteigen zu erleichtern, können die Armlehnen individuell hochgeklappt werden. Während der Fahrt können Sie Ihre Arme auf den Armlehnen ruhen lassen.

Verwenden Sie die Armlehnen **nicht** als Stütze beim Auf- und Absteigen.



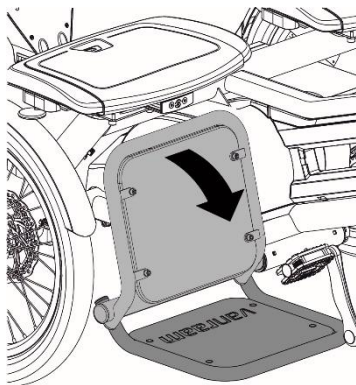
**Beachten Sie!** Die Armlehne darf nicht mehr als 50 kg belastet werden.

## Fußplatte (optional)

Artikelnummer: -0025 / -0026

Während der Fahrt können Sie Ihre Füße auf der Fußplatte ruhen lassen.

Mittels einer Gasdruckfeder wird die Fußplatte unter dem Sitz blockiert. Diese kann manuell ausgeklappt werden, indem man die Fußplatte auf Höhe des Pfeils nach unten bewegt. Mittels derselben Gasdruckfeder bleibt die Fußplatte in der unteren Position.



**Beachten Sie!** Bedienen Sie die Fußplatte nur im Stillstand.

**Beachten Sie!** Verwenden Sie die Fußplatte nicht als Einstieg.



Wenn das Fahrrad rückwärts fährt, bewegen sich die Pedale und es besteht die Gefahr von Klemmungen von Gliedmaßen zwischen der Fußplatte und den Pedalen.

## Technische Spezifikationen

	Fun2Go	FunTrain
<b>Innenbeinlänge (cm)</b>	± 67 - 93	± 67 - 93
<b>Länge (cm)</b>	199	193
<b>Breite (cm)</b>	113 (inkl. Lenker)	117 (inkl. Lenker)
<b>Höhe (cm)</b>	109	109
<b>Vorderrad</b>	20"	-
<b>Hinterrad</b>	20"	20"
<b>Gewicht (kg)</b> Konfiguration ohne Elektrik	76	76
<b>Max. gewicht des Benutzers (kg)</b>	120 p.p.	120 p.p.
<b>Max. Belastung Korb (kg)</b>	20	20
<b>Bremsen, vorne</b>	Mechanische Scheibenbremsen mit Feststellbremsfunktion	-
<b>Bremsen, hinten</b>	Hydraulische Scheibenbremsen	Hydraulische Scheibenbremsen

## Wartung und Einstellung durch den Eigentümer

Nachfolgend sind Anweisungen für Wartungs- und Einstellarbeiten aufgeführt, die Sie regelmäßig selbst durchführen können. Dies hält den Zustand des Fahrrads optimal.

### Reinigung

Der Rahmen des Fahrrads kann mit einem feuchten Tuch abgewischt werden. Für schmutzige Stellen können Sie ein mildes Reinigungsmittel verwenden.

Die Räder können mit einer feuchten Bürste mit Kunststoffborsten gereinigt werden (keine Stahlbürste!). Die Griffe und Sitze (außer Polsterung) können mit milder Seife und Wasser gereinigt werden.



Verwenden Sie keinen Hochdruck- oder Dampfreiniger.

### Das richtige Schmiermittel

Die Kette muss in regelmäßigen Abständen (etwa alle drei Monate) gereinigt und konserviert werden. Verwenden Sie nur spezielles Kettenfett oder Teflon-Spray. Dies ist die einzige Möglichkeit sicherzustellen, dass die Kette reibungslos läuft, wasserabweisend bleibt und nicht rostet.

1. Die Kette mit einem Tuch abwischen.
2. Die Kette mit Fett oder Spray behandeln.
3. Überschüssige Schmiermittel mit einem Tuch abwischen.

Andere Teile sollten **nicht** mit einem Schmiermittel behandelt werden.

## Fahrradinspektion

Es ist notwendig, das Fahrrad mindestens einmal jährlich von einem Händler inspizieren zu lassen, um weiterhin Garantieansprüche geltend machen zu können. Verwenden Sie hierfür das "Service-, Wartungs- und Änderungsformular" am Ende dieser Bedienungsanleitung. Der erste Service muss nach den ersten 200 Kilometern oder zwei Monaten durchgeführt werden. Im Falle von Störungen oder Defekten das Fahrrad **sofort** zur Reparatur zum Händler bringen.

Der Austausch von sicherheitsrelevanten Komponenten (insbesondere Rahmen, Bremsen, Beleuchtung, Lenker, Gabel und Antrieb) muss durch den Händler erfolgen. Wenn Sie dennoch selbst Komponenten austauschen möchten, haften Sie selbst für Schäden oder Verletzungen aufgrund falsch montierter Komponenten. Verwenden Sie nur **Original** Van Raam Ersatzteile, die Sie bei einem Händler erwerben können. Auf Anfrage stellt der Händler die erforderlichen Informationen für Reparatur und Wartung zur Verfügung.

## Reparatur und Wartung durch den Händler

Überprüfen Sie während des Service die Bremsen, Felgen, Beleuchtung, Kettenzug und Speichen. Überprüfen Sie auch die Profiltiefe der Reifen. Diese sollte mindestens einen Millimeter betragen. Abgenutzte Reifen oder defekte Teile müssen ausgetauscht werden. Überprüfen Sie auch die Funktionsweise der Parkbremse. Mit angezogener Handbremse darf das Dreirad mit dem Fahrer darauf nicht wegrollen.

## Felgenprüfung

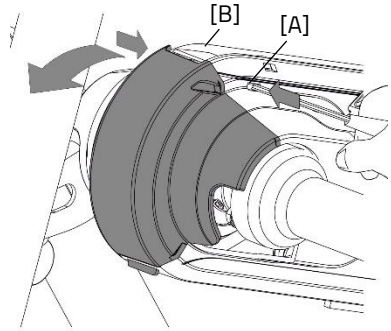
Durch das Zusammenspiel von Bremsen und Felgen ist nicht nur die Bremsbeläge, sondern auch der Zustand der Felgen von Bedeutung. Aus diesem Grund sollten die Felgen regelmäßig, z.B. beim Aufpumpen der Reifen, überprüft werden. Das Vorhandensein von feinen Rissen am Felgenrand an den Speichennippeln oder eine Verformung der Felge bei erhöhtem Luftdruck im Reifen weisen auf einen höheren Verschleiß hin. In diesem Fall muss die Felge ausgetauscht werden, da dies sonst zu einer Beeinträchtigung der Bremswirkung führen kann oder sogar zu einem Bruch der Felge mit allen gefährlichen Folgen.

Reparaturen, Wartungen und Änderungen dürfen nur mit Original Van Raam Teilen durchgeführt werden.

## Entfernen der vorderen Abdeckung

Befolgen Sie diese Schritte, um die vordere Abdeckung des Kettenkastens zu entfernen:

1. Drücken Sie mit einem flachen Schraubendreher die Rastnasen [A] und [B] ein.
2. Die vordere Abdeckung ist jetzt entriegelt und kann weggedreht werden.

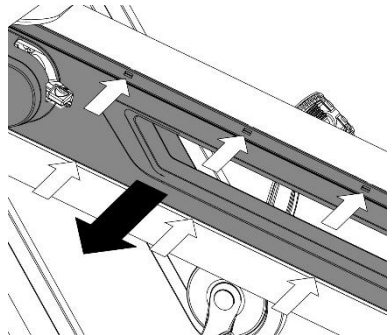
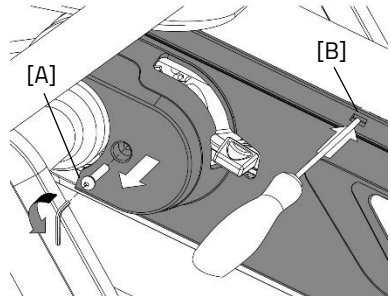


## Entfernen der mittleren Abdeckung

Um zur langen Kette zu gelangen, muss die linke Seite der mittleren Abdeckung gelöst werden. In den meisten Fällen muss die rechte Seite der mittleren Abdeckung nicht entfernt werden, da sie am Rahmen befestigt ist.

Befolgen Sie diese Schritte, um die linke Seite zu entfernen:

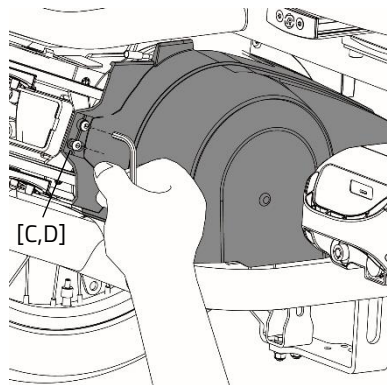
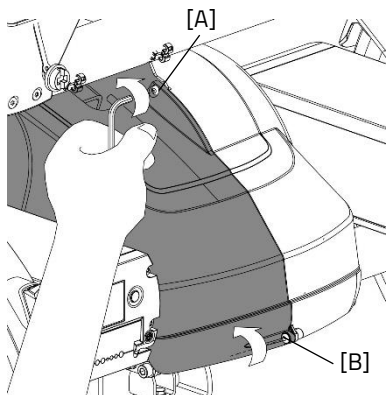
1. Lösen Sie mit einem Inbusschlüssel die Schraube [A].
2. Drücken Sie dann mit einem kleinen flachen Schraubendreher die 6 Rastnasen los.
3. Ziehen Sie den Kettenkasten vorsichtig ab, während Sie die Rastnasen lösen. Machen Sie dies einzeln und arbeiten Sie von vorne nach hinten.



## Nabeabdeckung entfernen

Um die Nabeabdeckung zu entfernen, muss zuerst die linke Seite der Mittelabdeckung entfernt werden. Befolgen Sie diese Schritte, um die Nabeabdeckung zu entfernen:

1. Lösen Sie die Schrauben [A und B].
2. Lösen Sie anschließend die Schrauben [C und D].
3. Die Kettenschutz ist nun gelöst und kann entfernt werden.

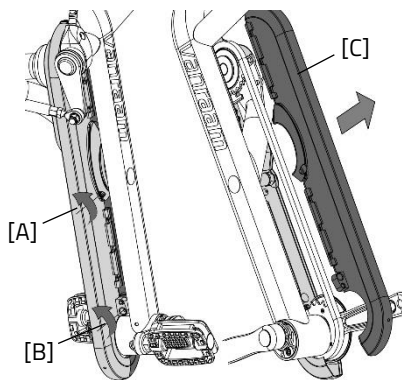


## Kurbelabdeckung entfernen

Um die Abdeckungen der Kurbelkette zu erreichen, muss nur die Oberseite des Kettenschutzes entfernt werden. Die Unterseite bleibt am Rahmen befestigt.

Befolgen Sie diese Schritte, um die Oberseite zu entfernen:

1. Lösen Sie die Schrauben [A und B] an der Unterseite des Kettenschutzes der Kurbel.
2. Jetzt kann die Oberseite des Kettenschutzes der Kurbel [C] abgehoben werden.

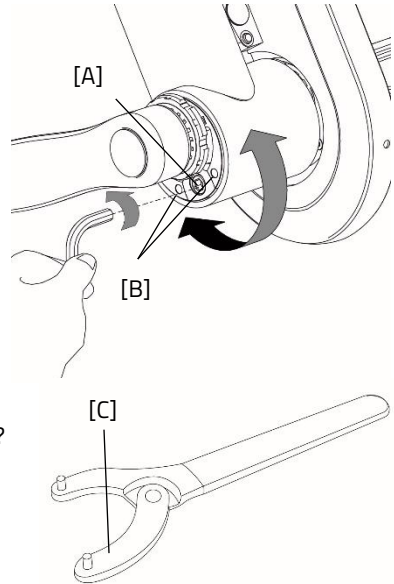


## Spannen der Ketten

Das Fahrrad ist mit einem automatischen Ketten-Spannsystem ausgestattet, welches den Wartungsaufwand beim Händler begrenzt. Es gibt jedoch 2 Ketten, die manuell gespannt werden müssen: die Kurbelkette und die rechte Mittelkettenkombination mit Freilauffunktion.

Folge diesen Schritten, um die Kurbelkette zu spannen:

1. Lockere zuerst die Inbusschraube [A].
2. Benutze die beiden Löcher [B] neben der Inbusschraube, um den exzentrischen Lagerbock mit einem Pin-Maulschlüssel [C] zu drehen.
3. Drehe nach rechts, um die Ketten-Spannung zu erhöhen, und nach links, um die Ketten-Spannung zu verringern.
4. Ist die richtige Ketten-Spannung erreicht? Ziehe dann die Inbusschraube [A] wieder fest (12Nm).



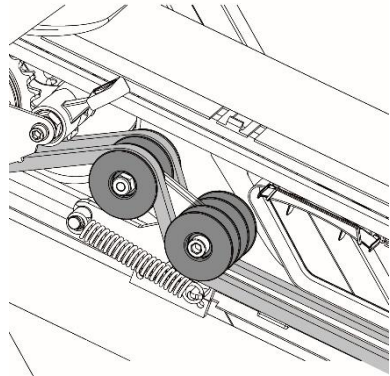
Um den Pin-Maulschlüssel zum Drehen des exzentrischen Lagerbocks zu verwenden, stellen Sie sicher, dass die Pins des Maulschlüssels nicht dicker als 4 mm sind.

## Automatisches Ketten-Spannsystem

Das Fahrrad ist mit verschiedenen automatischen Ketten-Spannsystemen ausgestattet, um die Einstellarbeiten an den Ketten zu minimieren.

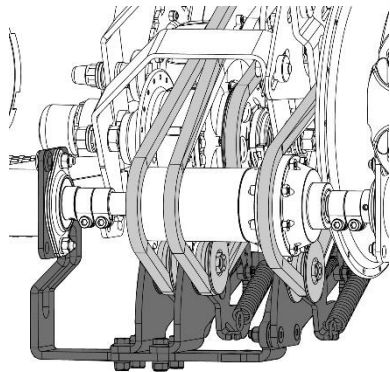
### Langer Mittelketten-Spanner

Die lange Mittelkette verfügt über einen automatischen Ketten-Spanner, der dafür sorgt, dass die Kette immer die richtige Spannung hat. Dies muss nicht eingestellt werden. Beachten Sie jedoch, dass der Ketten-Spanner nicht erkennen kann, wenn die Kette abgenutzt ist.



### Getriebeabtrieb und Motor-Ketten-Spanner

Die Ketten von der Getriebeabtrieb und dem Motor zur Hinterachse werden automatisch gespannt. Wenn das Spannsystem die Kette nicht mehr weiter spannen kann, muss sie mit der Gabel eingestellt werden.

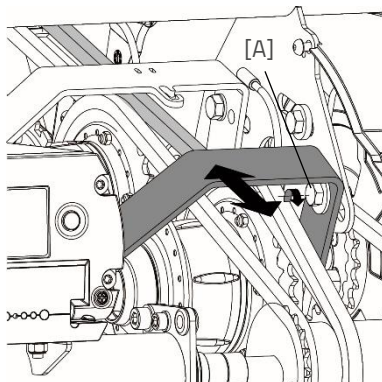




## Kette spannen bei der Freilaufnabe-Version

Im Falle der Option Schalt-Nabe mit Freilauf hat die lange rechte Kettenlinie kein automatisches Spannsystem. Sie kann durch eine Gabel an der Rückseite des Fahrrads eingestellt werden.

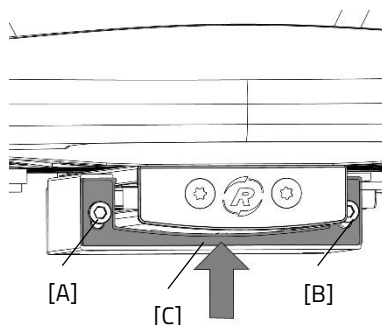
1. Lösen Sie Schraube [A].
2. Ziehen Sie die Gabel nach hinten, um die Spannung auf der Kette zu erhöhen.
3. Ziehen Sie Schraube [A] wieder fest.



## Einstellung der Sitzschiene

Im Laufe der Zeit kann die Sitzschiene etwas Spiel bekommen, was hörbar sein kann. Um das Spiel zu beheben, kann die Führung unter dem Sitz neu eingestellt werden.

1. Lösen Sie die Innensechskantschrauben [A und B] einige Umdrehungen.
2. Drücken Sie das Kunststoffprofil gegen die Extrusionsschiene.
3. Ziehen Sie die Innensechskantschrauben [A und B] wieder fest.
4. Wiederholen Sie diese Schritte auch an der Rückseite der Schienenbefestigung.



## **Rückgabestelle für die Entsorgung**

Wenn Sie das Fahrrad zurückgeben möchten, wenden Sie sich bitte an Ihren Händler. Sie können sich auch an ihr örtliches Entsorgungsunternehmen wenden. Dort wird das Fahrrad nach den Regeln Ihres Wohnortes recycelt.

## **Recyclen des Akkus**

Wenn Sie Ihr Fahrrad entsorgen möchten, wenden Sie sich bitte an Ihren Händler. Sie können sich auch an Ihr örtliches Abfallverwertungsunternehmen wenden. Dieses wird dafür sorgen, dass das Fahrrad gemäß den Vorschriften Ihrer Wohnortes entsorgt wird.

## **Wiedereinsatz/ Verkauf**

Wenn Sie das Fahrrad an einen neuen Besitzer übergeben, ist es wichtig, dass Sie alle notwendigen technischen Unterlagen und Ersatzschlüssel aushändigen, damit der neue Besitzer das Fahrrad sicher nutzen kann.

Verwenden Sie die E Bike-App von Van Raam und haben Sie Ihr Fahrrad mit der App verknüpft? Stellen Sie in diesem Fall sicher, dass Sie das Fahrrad und den Akku bei der Übertragung/dem Verkauf von der App abkoppeln.

## Garantie

Die Garantie gilt für alle Mängel am Produkt, die nachweislich auf einen Material- oder Herstellungsfehler zurückzuführen sind.

Wir geben fünf Jahre Garantie auf den Rahmen und die Vordergabel. Für alle Zubehör- und sonstigen Teile (außer Verschleißteile) gilt die gesetzlich vorgeschriebene Gewährleistungsfrist von zwei Jahren. Die Garantie gilt nur bei bestimmungsgemäßer Verwendung und Wartung des Fahrrads, wie in dieser Gebrauchsanweisung beschrieben.

### Hinweis!

Sowohl die Garantie als auch die Produkthaftung im Allgemeinen erlöschen, wenn die Anweisungen in dieser Gebrauchsanweisung nicht befolgt wurden, wenn Wartungsarbeiten unsachgemäß durchgeführt wurden oder wenn technische Änderungen oder Zusatzteile am Fahrrad unter Verwendung von Nicht-Originalteilen von Van Raam ohne Genehmigung von Van Raam vorgenommen wurden. Außerdem erlischt das ursprüngliche CE-Zertifikat am Fahrrad bei Änderungen durch Dritte. Das Fehlen eines CE-Zertifikats kann zu Problemen bei der Versicherung des Fahrrads und bei eventuellen Schäden oder Haftungen führen.

## Rahmennummer

Die Rahmennummer ist auf dem Aufkleber zu finden. Dieser Aufkleber ist auf dem Rahmen angebracht, siehe Abbildungen.

Beispiel eines Aufklebers:



Der Aufkleber befindet sich sowohl beim Fun2Go 2 als auch beim FunTrain 2 auf der hinteren Rahmenrohrseite:

Hinten am Rahmenrohr



Hinten am Rahmenrohr



## Wartungshinweise

Ein Van Raam Fahrrad wird oft ausgiebig benutzt und muss unter allen Wetterbedingungen funktionieren. Durch die richtige Wartung des Fahrrads kann die Lebensdauer stark verlängert werden. Diese Wartung kann von einem Van Raam Händler durchgeführt werden. In den meisten Fällen können Sie die monatliche und jährliche Inspektion selbst durchführen.

### Wartungsübersicht:

Was	Einsitziges Fahrrad	Mehr-Personen-Fahrrad	Dauer	Durch wen?
1 <sup>e</sup> Wartung	3 Monate/300 km	3 Monate /200 km	15 min	Händler
2 <sup>e</sup> Wartung	6 Monate /1.000 km	6 Monate /500 km	15-30 min	Händler
3 <sup>e</sup> Wartung	12 Monate /2.000 km	12 Monate /1.000 km	30-90 min	Händler
Monatliche Kontrolle*	Jeden Monat	Jeden Monat	15 min	Verbraucher
Jährliche Kontrolle*	Alle 12 Monate	Alle 12 Monate	60 min	Verbraucher

\* Dies ist ein Rat, um Ihr Fahrrad länger in Top-Zustand zu halten. Natürlich können Sie dies auch von Ihrem Händler durchführen lassen.

<b>Monatliche Kontrolle</b> <b>15 Minuten u.a.</b>	<b>Jährliche Kontrolle</b> <b>60 Minuten u.a.</b>
<ul style="list-style-type: none"><li>• Reifen überprüfen und aufpumpen</li><li>• Prüfen Sie die Kettenspannung und fetten Sie sie gegebenenfalls</li><li>• Schrauben/Muttern anziehen</li><li>• Beleuchtung überprüfen</li><li>• Kontrollieren Sie die Bremsen</li><li>• Drehende Teile prüfen und schmieren</li><li>• Reinigen des Fahrrads</li></ul>	<ul style="list-style-type: none"><li>• Lackierung prüfen und ausbessern</li><li>• Kontrolle der Räder auf Schäden an Felge, Reifen, Speichen, Nabe und Lagern</li><li>• Kontrolle der Speichenspannung und des Seitenschlags im Rad</li><li>• Prüfen der Kugelgelenke</li><li>• Beleuchtungen kontrollieren</li><li>• Sattelstütze überprüfen</li><li>• Anschluss von elektrischen Komponenten (Elektrofahrrad) überprüfen</li></ul>

## **1<sup>e</sup> Wartung**

### **15-30 Minuten u.a.**

- Reifenkontrolle und Luftdruck
- Speichenspannung prüfen
- Kettenspannung prüfen/schmieren
- Schrauben und Muttern anziehen
- Bremsseile und -beläge prüfen
- Zahnräder prüfen
- Rotierende Teile prüfen/schmieren
- Beleuchtung prüfen
- Reinigen des Fahrrads

## **2<sup>e</sup> Wartung**

### **30-90 Minuten u.a.**

Die gleiche Arbeitsweise wie bei der 1. Wartung mit dem Zusatz von:

- Überprüfung der Pedale und Tretlager
- Überprüfung und Schmierung des Schlosses
- Demontage, Montage und Einfetten des Vorbaus
- Prüfen der Lenker Kugelgelenke
- Alle Tests im Händler-Tool durchlaufen (Elektrofahrrad)

## **3<sup>e</sup> Wartung**

### **60-120 Minuten u.a.**

Die gleiche Arbeitsweise wie bei der 1. und 2. Wartung mit dem Zusatz von:

- Inspektion der Lackierung
- Inspektion des Rahmens/der Vordergabel
- Inspektion der Sitzpolster
- Prüfen Sie die Funktion und den Klang der Motor-/Getriebeabete
- Reflektoren auf eventuelle Schäden prüfen
- Prüfen Sie alle elektrischen Komponenten auf ihre Platzierung (E-Bike)
- Führen Sie alle Tests im Händler-Tool durch (E-Bike)

# Serviceplan

## 1e Wartung

- Ja/Nein Datum:
- Händler:
- Monteur:

Bemerkungen:

.....

.....

.....

.....

## 2e Wartung

- Ja/Nein Datum:
- Händler:
- Monteur:

Bemerkungen:

.....

.....

.....

.....

## 3e Wartung

- Ja/Nein Datum:
- Händler:
- Monteur:

Bemerkungen:

.....

.....

.....

.....

## Jährliche Kontrolle

Datum	Händler	Monteur	Bemerkungen





Hier können Sie Anmerkungen oder Aufzeichnungen zu Wartungsarbeiten an Ihrem Fahrrad festhalten.

---

---

---

---

---

---

---

---

---

---

---

---

---

---

---

---

---

---

---

---

---

---

## Lieferungs-Serviceformular für das Fahrrad

Herzlichen Glückwunsch zu Ihrem Fahrrad von Van Raam. Dieses Fahrrad wurde mit größtmöglicher Sorgfalt hergestellt. Um die Qualität so gut wie möglich zu gewährleisten, produziert Van Raam die Fahrräder gemäß den Qualitätsanforderungen der ISO 9001:2015. Van Raam ist dafür von DNV GL Business Assurance B.V. zertifiziert.

Sie werden am meisten Freude mit diesem speziell für Sie angefertigten Van-Raam-Fahrrad haben, wenn das Fahrrad nach Ihren Wünschen eingestellt wird und die Anweisungen in der Bedienungsanleitung befolgt werden. Beachten Sie dabei unbedingt die in der Gebrauchsanweisung angegebenen Wartungsintervalle.

Um Service und Garantie in Anspruch nehmen zu können, müssen Sie bei Lieferung und Wartung immer die Formulare ausfüllen. Mit diesem Formular unterschreiben der Händler und der Endbenutzer auch, dass der Endbenutzer in die Bedienung des Fahrrads eingewiesen wurde, dass das Fahrrad auf die Wünsche des Endbenutzers eingestellt wurde und dass der Endbenutzer die Original-Gebrauchsanweisung von Van Raam erhalten hat.

### Ausfüllen bei Auslieferung des Fahrrads

Van Raam Fahrradtyp:	
Rahmennummer:	
Schlüsselnummer:	
Geliefert an:	
Durch Händler:	
Ort:	
Datum:	
Unterschrift des Benutzers des Fahrrads:	Unterschrift des Händlers:
Falls vorhanden, Stempel des Händlers:	