

## Manuel d'utilisation Tandem



**Twinny**



**Twinny Plus**



**Kivo**



**Kivo Plus**

Van Raam  
Guldenweg 23  
7051 HT Varsseveld, Pays-Bas

☎ +31 (0)315 – 25 73 70

✉ [info@vanraam.com](mailto:info@vanraam.com)

🌐 [www.vanraam.com](http://www.vanraam.com)



Version 24.10

# Contenu

|  |    |
|--|----|
| Coordonnées du fabricant.....                        | 3  |
| Conformité européenne (CE) .....                     | 3  |
| Introduction.....                                    | 3  |
| Livraison .....                                      | 4  |
| Indication.....                                      | 4  |
| Utilisation prévue .....                             | 5  |
| Consignes de sécurité.....                           | 5  |
| Réglage du tandem.....                               | 7  |
| Avant utilisation.....                               | 9  |
| Système électronique Silent.....                     | 15 |
| Application E-Bike Van Raam.....                     | 32 |
| Accessoires.....                                     | 33 |
| Spécifications techniques .....                      | 41 |
| Entretien et réglage par le propriétaire .....       | 42 |
| Réparation et entretien par le concessionnaire ..... | 43 |
| Réglage par le concessionnaire .....                 | 44 |
| Mise au rebut.....                                   | 46 |
| Remise/vente à un nouveau propriétaire .....         | 46 |
| Garantie .....                                       | 47 |
| Numéro de cadre .....                                | 48 |
| Conseils d'entretien.....                            | 49 |
| Programme d'entretien.....                           | 51 |
| Formulaire de service de livraison du tandem.....    | 55 |

## Coordonnées du fabricant

Van Raam

Guldenweg 23

7051 HT Varsseveld, Pays-Bas

☎ +31 (0)315 – 25 73 70

✉ info@vanraam.com

🌐 www.vanraam.com

## Conformité européenne (CE)

Van Raam Reha Bikes B.V., en tant que fabricant, déclare que le Twinny / Twinny Plus / Kivo, / Kivo Plus tel que décrit dans ce mode d'emploi, a été fabriqué conformément au règlement (UE) 2017/745, classe de risque 1. Le tandem fourni avec le système électrique Silent est également conforme à la directive 2006/42/CE, y compris les parties applicables de la directive CEM 2014/30/UE et la norme NEN-EN 15194:2017 Bicyclettes - Bicyclettes à assistance électrique - Bicyclettes EPAC - partie 4.2 Exigences électriques. La déclaration de conformité signée peut être consultée sur le site Web de Van Raam.

## Introduction

Ce mode d'emploi vous fournit d'importantes informations nécessaires à la bonne utilisation de votre Tandem. Nous vous conseillons de le lire attentivement avant d'utiliser votre tandem. Suivez toujours les instructions fournies dans ce manuel d'utilisation et conservez soigneusement le manuel. La version la plus récente du manuel d'utilisation se trouve sur la page produit du vélo sur le site [www.vanraam.com](http://www.vanraam.com).



**À LIRE  
ATTENTIVEMENT**

## Livraison

Votre livraison doit contenir les éléments suivants:

- Un tandem avec éventuellement un emballage
- Un manuel d'utilisation
- Une éventuelle batterie Smart avec une carte comprenant le code à 5 chiffres (selon les options)
- Les chargeurs éventuels (selon les options)
- (Un double) des clés

Contrôlez dès réception l'état de votre livraison. En cas d'endommagements ou de livraison incomplète, veuillez immédiatement contacter votre concessionnaire. À la livraison, remplissez ensemble avec le concessionnaire le formulaire de livraison situé à la fin de ce mode d'emploi.

## Indication

Le Twinny est conçu pour deux adultes qui éprouvent des difficultés à s'insérer dans le flux de la circulation sans l'aide d'un tiers, mais les deux ne doivent pas avoir de troubles de l'équilibre et de la mobilité, tout en estimant qu'il est essentiel d'établir du lien social.

Le Twinny Plus est conçu pour les personnes qui éprouvent des difficultés à s'insérer dans le flux de la circulation sans l'aide d'un tiers, mais les deux ne doivent pas avoir de troubles de l'équilibre et de la mobilité, tout en estimant qu'il est essentiel d'établir du lien social.

Le Kivo et le Kivo Plus sont conçus pour deux personnes, un adulte et un enfant, où l'enfant peut être difficile indépendant et veut participer sous la surveillance du trafic.

## Utilisation prévue

Les tandems sont conçu(s) pour une utilisation normale sur un terrain solide et non accidenté. Veuillez toujours adopter les précautions nécessaires à leur utilisation. De même, veuillez respecter les instructions de sécurité comme décrites dans le présent mode d'emploi. Veuillez aussi toujours respecter les réglementations locales pour la circulation à tandem.

Le tandem est conçu pour deux personnes. Le conducteur principal doit être autonome et mobile et ne souffrir d'aucun handicap visuel lourd ou autre pouvant affecter négativement la conduite le tandem.

Le fabricant décline toute responsabilité en cas de dommages ou blessures dus à une utilisation autre du tandem que celle décrite dans le présent mode d'emploi.

## Consignes de sécurité

- Veuillez toujours vérifier que le tandem est en parfait état avant chaque utilisation. Contrôlez bien, avant **chaque** utilisation, que les freins et l'éclairage fonctionnent correctement et que les pneus sont assez gonflés.
- Contrôlez régulièrement que les roues, le guidon et la selle sont bien fixés et que toutes les vis sont bien serrées.
- Utilisez le tandem uniquement sur une **surface solide et non accidentée**.
- Faites attention à ce que les pantalons larges ou autres vêtements lâches ne se coincent pas dans la chaîne, les rayons ou les pédales.
- N'utilisez pas de nettoyeur à haute pression ou à vapeur pour le lavage du tandem.
- Utilisez (pour le Twinny Plus et le tricycle Kivo) le frein de stationnement lorsque que vous garez le tandem (et que vous vous absentez). Le frein de stationnement peut aussi être utilisé pour empêcher le tandem de bouger lorsque vous voulez monter et descendre du tandem.
- Fermez toujours l'antivol de votre tandem lorsque vous laissez ce dernier sans surveillance.
- Veillez à éviter une vitesse excessive dans les descentes. Freinez à temps et faites un cycle à une vitesse modérée.

- Roulez toujours perpendiculairement et à basse vitesse lorsque vous descendez du trottoir ou du ralentisseur.
- Veuillez prendre des précautions pendant une grossesse en raison du risque augmenté de blessure.
- Ne laissez pas le tandem en plein soleil: la température de certains éléments peut atteindre les 41°C. Tout contact avec la peau peut dans ce cas entraîner une certaine hypersensibilité.
- Si le tandem est équipé d'un moteur électrique: habituez-vous aux fonctions du moteur électrique. Faites toujours attention lors de la mise en marche du moteur et ne vous faites pas surprendre par le comportement du moteur électrique. Les tricycles Twinny Plus et Kivo Plus sont équipés d'une fonction marche arrière. Entraînez-vous à l'utilisation des fonctions marche arrière et de démarrage du moteur électrique. Prenez garde à ne pas engager la fonction de marche arrière par inadvertance.



**Faites plus particulièrement attention** lorsqu'un enfant utilise le tandem.

- Ne laissez **jamais** un enfant sans surveillance sur le tandem!
- L'enfant doit **toujours** porter un casque à tandem! Veillez à ce que le casque soit correctement adapté.

### Capacité de chargement

La capacité de chargement maximale ne doit pas être dépassée. Veuillez-vous référer aux informations fournies dans le tableau avec les données techniques du chapitre '**Spécifications techniques**' du Manuel d'utilisation. Il est entendu par capacité de chargement autorisée, la capacité totale de chargement, incluant la charge disposée sur le porte-bagages.

Veillez à ce que le poids du porte-bagages ne soit pas dépassé (20 kg **maximum**). Le porte-bagages ne sont pas conçus pour transporter des personnes.

### Pièces usées ou endommagées

Le remplacement et la réparation des pièces (cadre, fourche, éclairage, freins, système de propulsion et guidon) doivent **toujours** être effectués par le concessionnaire, sans quoi la garantie n'est plus valable et vous serez tenu responsable de tout éventuel dommage.



Toute pièce liée à la sécurité du tandem doit **toujours** être remplacée par une pièce neuve!

## Réglage du tandem

Avant d'utiliser votre tandem, veuillez l'adapter à la taille du des conducteur. Ceci est extrêmement important, surtout pour la selle et le guidon.



*Si vous n'arrivez pas à régler le tandem de manière optimale malgré les instructions données, veuillez contacter votre concessionnaire pour une solution adaptée.*

Les freins sont correctement réglés en usine et ne doivent être ajustés que par votre concessionnaire lors de l'entretien régulier.



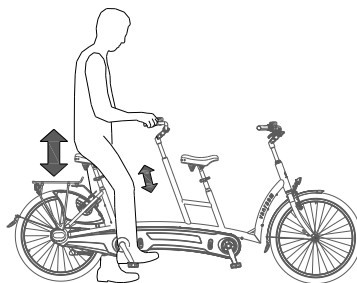
Faites attention de ne pas vous coincer les doigts ou autre membre lors du réglage du tandem.

### Hauteur de selle

Vous pouvez régler la selle en vous asseyant sur le tandem et en posant un pied sur une pédale en position basse. Dans ce cas, votre jambe doit être dépliée mais pas tendue.

Pour ajuster la hauteur de la selle:

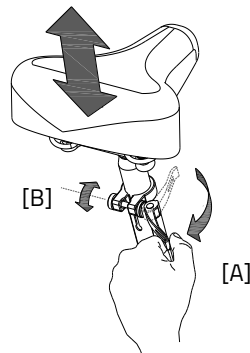
1. Desserrez le levier de la tige de selle [A].
2. Faites glisser la selle jusqu'à la hauteur souhaitée.
3. Resserrez le levier.



*Veillez à ce que le levier soit bien mis afin qu'aucun vêtement ne puisse s'y coincer!*



*Si le levier ferme trop facilement, la force de fermeture n'est pas suffisante. Dans ce cas, ouvrez le levier et resserrez le boulon [B]. Si le levier est très difficile à fermer, il faut dans ce cas légèrement desserrer le boulon.*





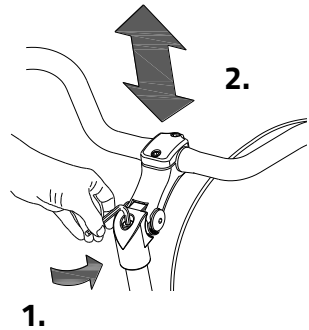
Ne pas dépasser la marque **indiquée sur la tige de selle**. Sans quoi la tige ne sera pas assez enfoncée dans le tube et risque de se briser, ce qui peut causer de très graves blessures.

### Hauteur du guidon

La hauteur du guidon a une grande incidence sur le confort de conduite. Elle décide de la pression exercée sur les mains et la position du dos. Vous pouvez juger de la position la plus confortable lors de l'utilisation du tandem.

Pour ajuster la hauteur du guidon:

1. Desserrez un peu la vis avec une clef Allen.
2. Faites glisser la potence à la hauteur désirée et resserrez la vis fermement.



Ne pas dépasser la marque **indiquée sur la potence**. Sans quoi la potence ne sera pas assez enfoncée dans le tube et risque de se briser, ce qui peut causer de très graves blessures.

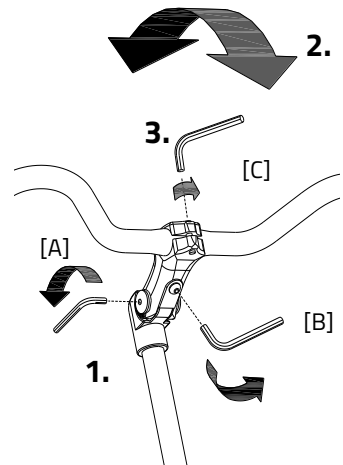


### Position du guidon

Vous pouvez faire basculer le guidon. Cette manipulation affecte la distance entre le guidon et le haut du corps. Vous pouvez vous-même juger ce qui vous convient le mieux lors de l'utilisation du tandem.

Pour ajuster la hauteur du guidon:

1. Desserrez un peu les vis [A] (dans le cas échéant) [B] avec une clef Allen.
2. Réglez le guidon sur la position souhaitée et resserrez les vis fermement.
3. Desserrez un peu les vis [C] avec une clef Allen, réglez le guidon sur la position souhaitée (position horizontale) et resserrez les vis fermement.

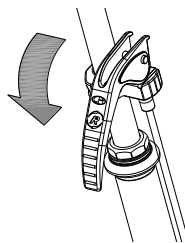




## Avant utilisation

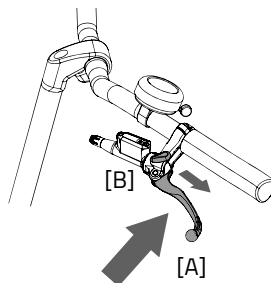
### Frein de stationnement

Utilisez toujours le frein de stationnement lorsque vous gardez le vélo et le quittez.



Utilisez le frein hydraulique pour bloquer le vélo lorsque les passagers montent et descendent.

Pour activer le frein hydraulique, serrez le frein gauche [A] et fixez-le à l'aide du levier [B].



Essayez toujours de garer le vélo sur une surface plane. Le vélo ne doit jamais être garé sur une pente de plus de 6 degrés.

## Éclairage

Normalement, votre éclairage sur le vélo peut être commandé manuellement et réglé sur différentes positions. Mais lorsque votre vélo est équipé du système Silent Electrical, votre éclairage s'allume automatiquement lorsque le système électrique est activé. Le fonctionnement de l'éclairage à commutation manuelle et de l'éclairage à commutation centrale est expliqué ci-dessous.

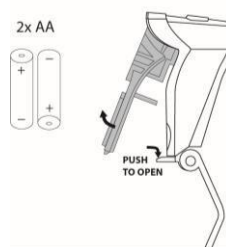
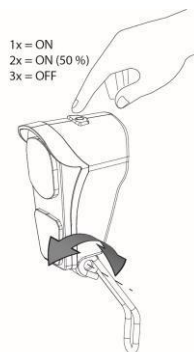
### Éclairage avant allumé manuellement

La lampe avant dispose d'un poussoir avec trois positions :  
ON – ON [50%] – OFF.

Ajustez l'angle du phare pour que le centre du faisceau lumineux soit à environ dix mètres devant le vélo.

L'éclairage avant fonctionne sur piles. Lorsque les piles sont presque vides, une LED rouge dans le bouton-poussoir du feu avant s'allume. Suivez les étapes ci-dessous pour remplacer les piles.

1. Ouvrez la lampe en appuyant sur la languette du boîtier et en tirant sur l'avant de la lampe pour la détacher.
2. Remplacez les deux piles alcalines (2x AAA).
3. Remontez la lampe en appuyant d'abord sur le haut dans le boîtier, puis en remettant le bas en place derrière la languette.



N'utilisez l'éclairage qu'à l'arrêt pour éviter les situations dangereuses et les risques de pincements.

## Feu arrière

Le feu arrière dispose d'un bouton « On-Automatique-Off » pour régler les fonctions **Off-Auto-On**.

Le réglage se fait ainsi:

**Appuyez 1x:** l'éclairage est allumé

**Appuyez 2x:** l'éclairage est automatique

**Appuyez 3x:** l'éclairage est éteint

Le feu arrière peut être allumé et éteint manuellement avec la position « On/Off ».

En position « Automatique » le feu arrière s'allume et s'éteint automatiquement grâce aux détecteurs de lumière et de mouvements. Si au bout d'un moment aucun mouvement n'est enregistré, l'éclairage s'éteindra automatiquement.

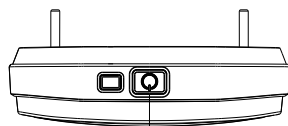
Le feu arrière fonctionne avec des piles. Si les piles sont presque déchargées, le LED rouge du feu arrière va clignoter. Suivez les étapes suivantes pour remplacer les piles.

1. Démontez le couvercle du boîtier en appuyant sur l'onglet situé en-dessous.

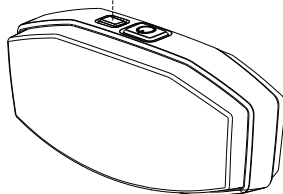
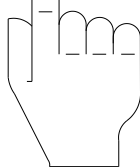
2. Remplacez les piles alcalines (1,5 V - 1500 mA) et remontez le couvercle.



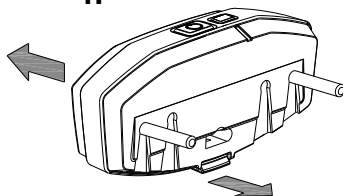
*Les piles sont cause de pollution pour l'environnement. Veuillez les jeter selon les règles locales en vigueur.*



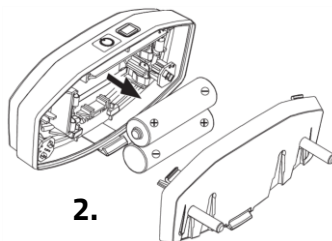
1x = ON  
2x = AUTO  
3x = OFF



1.

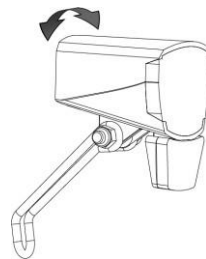


2.



## Éclairage à commande centrale

Le vélo est équipé d'un éclairage à commande centrale, où l'éclairage est connecté au système électrique. L'éclairage s'allume automatiquement lorsque le système électrique est activé.



Ajustez l'angle du phare de sorte que le centre du faisceau lumineux soit situé à environ une dizaine de mètres devant le vélo.

Vous pouvez allumer ou éteindre l'éclairage manuellement en appuyant brièvement sur le bouton marche/arrêt (ON/OFF) sur l'écran. Lorsque le système électrique est désactivé, l'éclairage s'éteint automatiquement.



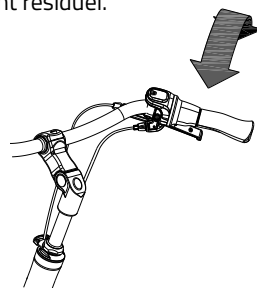
*Assurez-vous qu'une batterie est toujours présente sur le vélo lorsque vous partez à vélo dans l'obscurité !*

Lorsque la batterie est presque vide, le moteur ne fournira plus de support lorsque vous faites du vélo. L'éclairage fonctionne alors encore sur le courant résiduel.

## Vitesses

Votre tandem est équipé de huit vitesses. Vous pouvez changer les vitesses en utilisant la poignée tournante sur le guidon.

**Ne pas pédaler** lorsque vous passez les vitesses.



## Contrôlez avant chaque utilisation:

- Les freins (frein de stationnement inclus)
- La pression des pneus
- L'éclairage
- Que toutes les pièces sont bien attachées
- Que la batterie est suffisamment chargée

Veillez contacter votre concessionnaire et n'utilisez pas votre tandem si vous venez à constater des anomalies pendant le contrôle!

Comme toute pièce mécanique, le tandem est sujet à l'usure et à des charges importantes. Un composant qui cède est potentiellement dangereux et peut causer des dommages ou blessures à l'utilisateur du tandem. Toute forme de fissures, rayures ou changement de couleur d'une partie d'un composant soumise à des charges importantes, est un signe que vous devez changer la partie en question.

## Points importants lors de la conduite du tandem

Vous pouvez utiliser le tandem une fois celui-ci réglé à la taille du conducteur.



La conduite d'un tricycle est très différente de celle d'un à deux roues.



Si le tandem est équipé d'un moteur électrique: entraînez-vous avec le démarreur et la fonction marche arrière. Faites attention, lors de l'utilisation du tandem, de ne pas activer le démarreur et la fonction marche arrière par inadvertance. Si, par exemple, à un feu les pédales venaient à tourner en l'arrière, la fonction de marche arrière sera activée et le tandem va reculer.



Prendre les virages ou rouler sur un terrain accidenté à grande vitesse, ou prendre les virages trop serrés, peut causer le **renversement** du tricycle.

## Consignes de sécurité importantes pour le conducteur

- Conduisez prudemment lors de la première sortie à tandem.
- Gardez bien vos deux mains sur le guidon pendant la conduite et vos pieds sur les pédales.
- Testez la conduite du tandem avec une vitesse adaptée sur un terrain légèrement accidenté. Vous pouvez ainsi apprendre à mieux réagir aux mouvements inattendus du tandem et du guidon pendant son utilisation.
- Découvrez comment le tandem réagit à la position du corps lors de situations de basculement possibles.
- Vous pouvez rouler sur des petits obstacles à une vitesse adaptée.
- Évitez tous les obstacles de plus de 5cm de haut.
- Veillez à réguler votre vitesse dans les descentes. Freinez à temps et faites un cycle à une vitesse modérée.

## Système électronique Silent

Numéro d'article : -2195

Le système électrique Silent se compose de 5 éléments : l'affichage, l'unité de boutons, la batterie, le moteur et l'axe de pédalier. L'utilisation des trois premiers éléments est expliquée dans ce manuel.

### Utilisation de l'affichage intelligent Silent

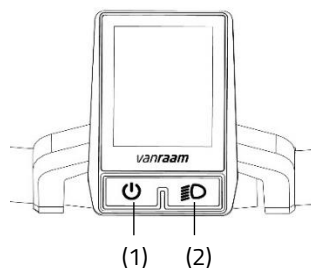
L'affichage intelligent Silent vous fournit des informations sur le vélo, qui seront expliquées plus tard. L'affichage est fixé au guidon avec un support et n'a pas besoin d'être retiré lorsque vous quittez le vélo.

#### (1) Marche / arrêt

Avec ce bouton, vous allumez le système électrique.

#### (2) Éclairage de vélo

L'éclairage du vélo s'allume automatiquement lorsque le système électrique est activé. En appuyant brièvement sur ce bouton, l'éclairage peut être éteint (et allumé).



### Utilisation de l'unité de boutons

L'unité de boutons est montée à côté de la poignée sur le guidon. Avec l'unité de boutons, vous pouvez contrôler le système électrique.



*L'unité de boutons peut être montée du côté opposé du guidon par votre revendeur.*

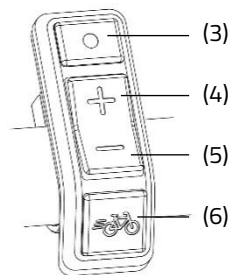
#### (3) Mode

En appuyant brièvement sur ce bouton, vous pouvez passer d'un écran de mode à l'autre.

#### (4) Plus - Augmentation du support de pédalage

#### (5) Moins - Diminution du support de pédalage

#### (6) Aide au démarrage

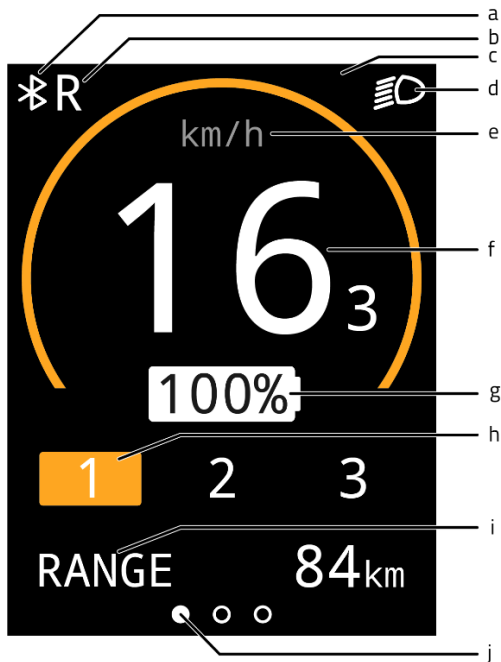


## Écran d'information

Après le démarrage du système électrique, l'écran d'information s'affiche. Cet écran affiche des informations de vélo en temps réel.



*L'écran d'information ne fonctionne que si le système électrique est allumé.*



- (a) Connexion Bluetooth
- (b) Fonction marche arrière de la poignée d'accélérateur (pouce) active
- (c) Champ de notification
- (d) Éclairage du vélo
- (e) Indication de l'unité de vitesse
- (f) Vitesse
- (g) Pourcentage de charge de la batterie
- (h) Niveau d'assistance
- (i) Écrans de mode
- (j) Barre d'orientation de l'écran de mode



## Écrans de mode

Avec le bouton mode (3), vous pouvez sélectionner l'écran de mode (i). Pendant le trajet, vous pouvez basculer entre les 3 écrans de mode suivants:

1. Autonomie [RANGE] (affichage par défaut)  
Ceci est le nombre de kilomètres qui peuvent encore être parcourus avec la capacité restante de la batterie dans le mode d'assistance actif.



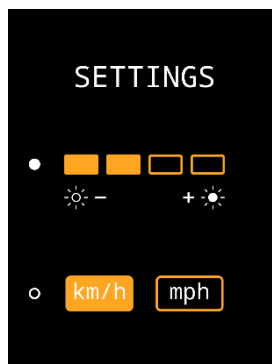
*L'autonomie dépend du mode d'assistance et est une estimation, de sorte que l'autonomie réelle peut différer de l'estimation. L'autonomie dépend de divers facteurs. L'autonomie est influencée, entre autres, par: la capacité de la batterie, le niveau d'assistance, la pression des pneus, la vitesse de conduite, le poids du conducteur et de la charge, l'environnement.*

2. Distance parcourue [TRIP]  
Il s'agit de la distance parcourue depuis la dernière remise à zéro du compteur de voyage. En appuyant sur le bouton mode pendant une seconde, le compteur de voyage peut être remis à zéro.
3. Distance totale [TOTAL]  
Il s'agit de la distance totale parcourue par le vélo lorsque le système électrique est allumé.



## Écran de configuration

Dans l'écran de configuration, la luminosité de l'écran et l'unité de mesure de la distance et de la vitesse peuvent être modifiées. Pour accéder à l'écran de configuration, maintenez enfoncés pendant une seconde le bouton de mode (3) et le bouton plus (4) en même temps. Avec le bouton de mode (3), vous pouvez passer d'une configuration à l'autre. Avec les boutons plus et moins (4, 5), vous pouvez modifier les réglages. Pour quitter l'écran de configuration, appuyez sur le bouton de mode (3) pendant une seconde.



## Notifications

Dans l'écran d'informations, différents symboles peuvent être affichés. Les symboles sont expliqués ci-dessous. Des informations supplémentaires sur les notifications sont disponibles dans le chapitre "**Pannes Possibles**".



L'éclairage du vélo est activé



Une connexion Bluetooth est active



Aucune communication avec la batterie



La fonction de marche arrière de la poignée d'accélérateur est active



La température du contrôleur est trop élevée



La tension est trop élevée



Panne

## Assistance au pédalage

Le système électrique Silent fournit une assistance pendant le cyclisme.

## Assistance au démarrage

L'assistance au démarrage active l'assistance jusqu'à une vitesse de 6 km/h sans avoir besoin de pédaler. Pour cela, maintenez enfoncé le bouton d'assistance au démarrage (6). Si le bouton est enfoncé à nouveau, la fonction est réactivée.

Si vous appuyez sur le bouton d'assistance au démarrage pendant que vous êtes en train de pédaler, vous obtiendrez un "coup de pouce". Le coup de pouce a la même vitesse maximale que le vélo. Le niveau d'assistance actif détermine le niveau d'assistance de l'assistance au démarrage et du "coup de pouce".

Le bouton d'assistance au démarrage peut être utilisé pour:

- Une assistance supplémentaire au démarrage (assistance au démarrage).
- Une assistance supplémentaire lors de la montée d'une pente (coup de pouce).

## Modes d'assistance

Les modes d'assistance 1, 2 et 3 permettent de régler le niveau d'assistance au pédalage. Pendant la conduite, le mode d'assistance peut être changé.

1. Faible assistance, autonomie maximale.



2. Assistance moyenne, autonomie moyenne.



3. Assistance maximale, faible autonomie.



## Marche arrière (Twinny plus, Kivo Plus)

La fonction de marche arrière est activée en pédalant en arrière à partir d'un arrêt complet. Après quelques tours de pédale, le moteur est activé et le vélo recule à environ 3 km/h aussi longtemps que vous pédalez en arrière.



Ne soyez pas surpris par le comportement soudain du moteur électrique. Par exemple, si vous attendez au feu rouge et que vous tournez les pédales en arrière de manière ludique, la fonction de marche arrière sera activée et le vélo reculera !

## Recettes

Une recette est un ensemble de paramètres qui détermine le niveau d'assistance. En chargeant une autre recette, le niveau d'assistance pour tous les modes d'assistance peut être ajusté. Les recettes peuvent être changées par le revendeur ou via l'application Van Raam.

## Chargement de la batterie (Twinny Plus, Kivo Plus)

Pour garantir le bon fonctionnement et le bon état de la batterie, nous vous conseillons de la recharger à température ambiante.



Utilisez le chargeur uniquement si la température ambiante est comprise entre 0 et 35 degrés.

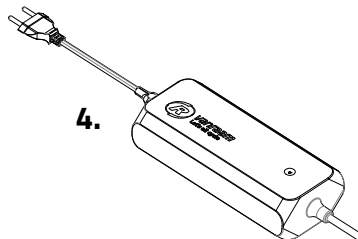
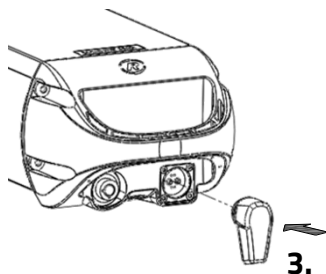
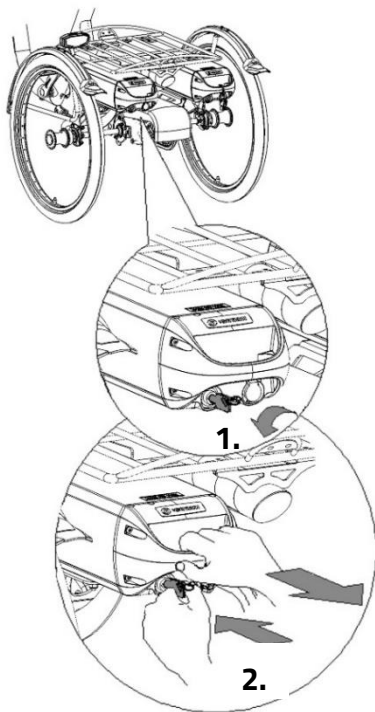
Pour recharger la batterie:

1. Déverrouiller la batterie en tournant la clef un quart de tour.
2. Appuyez sur la serrure tout en sortant la batterie de son habitacle avec l'autre main.
3. Transportez la batterie à l'intérieur. Branchez **tout d'abord** la batterie sur le chargeur. La connexion s'effectuera correctement sur la batterie grâce à la prise magnétique
4. Branchez **ensuite** le cordon d'alimentation du chargeur. La LED rouge s'allume. Le chargeur est en train de charger.



**Attention!** Si la batterie n'est pas correctement connectée, le voyant vert est allumé (mode veille). En cas de connexion insuffisante, débranchez la fiche de la prise murale et nettoyez le connecteur du chargeur avec un chiffon sec.

5. Le temps de chargement dépend de l'état de la batterie. Le temps de charge est d'environ 2 heures avec une batterie de 11,4 Ah/36 V et d'environ 4,5 heures avec une batterie de 23,5 Ah/36 V.
6. Dès que la batterie est totalement rechargée, le témoin lumineux LED vert est allumé en continu. Retirez **tout d'abord** la prise de la prise de courant.



7. Retirez **ensuite** le connecteur de chargement de la batterie du connecteur du chargeur.
8. Remplacez la batterie dans son habitacle sur le scooter et verrouillez-la.

La batterie peut être aussi rechargée directement dans son habitacle.

Chargeur:

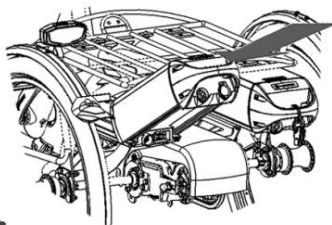
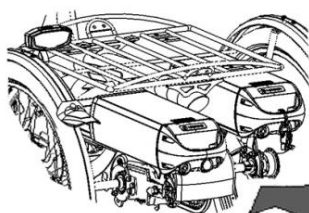
| Témoin lumineux LED | Statut   |
|---------------------|--|
| Vert                | Stand-by   |
| Rouge               | Recharger  |
| Vert                | Batterie pleine  |
| Rouge clignote      | Sécurité: échange de polarité; Court-circuit; Température du four; Débordement; Surtension |



Il est préférable que la batterie se charge entre-temps au lieu d'attendre qu'elle soit complètement vide. Ne rangez jamais le vélo avec une batterie vide!



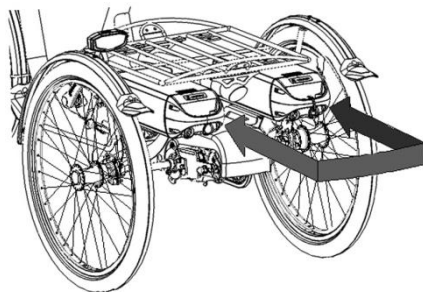
Insérez la batterie dans la glissière en position **droite, et non en biais**.



### Batterie de recharge (en option)

Le -scooter peut être fourni avec une deuxième batterie. Dès que la batterie connectée est vide, vous pouvez l'échanger avec la batterie de réserve.

Il y a un seul connecteur de batterie relié au système, comme en témoignent les câbles.



### Set de batteries commutables (en option)

Le -scooter peut être équipé d'un set de batteries commutables. Dès que la batterie alimentant le système est déchargée, vous pouvez passer sur une batterie de recharge grâce à un interrupteur. Celui-ci se situe sous le siège, sous le porte-bagages ou sous la batterie du conducteur.

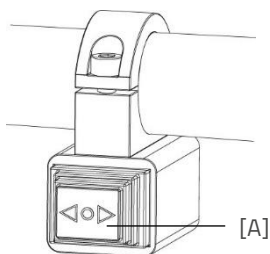
Les deux habitacles de batterie sont connectés au système. Si vous le souhaitez, vous pouvez entretemps retirer la batterie déchargée de son habitacle pour la recharger.

### Ensemble de clignotants

Numéro d'article : -4170

Le vélo peut être équipé d'un ensemble de clignotants. Pour utiliser l'ensemble de clignotants, appuyez sur l'interrupteur [A] sur le guidon vers la gauche ou la droite.

L'ensemble de clignotants est alimenté par la batterie du système électrique Silent.



*Veillez noter que le clignotant ne peut être activé que lorsque l'éclairage du vélo est allumé.*

## Chargement de la batterie (Twinny, Kivo)

Pour garantir le bon fonctionnement et le bon état de la batterie, nous vous conseillons de la recharger à température ambiante.

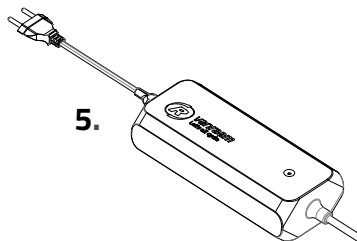
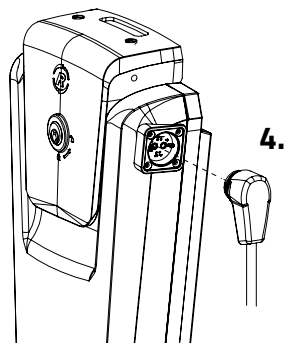
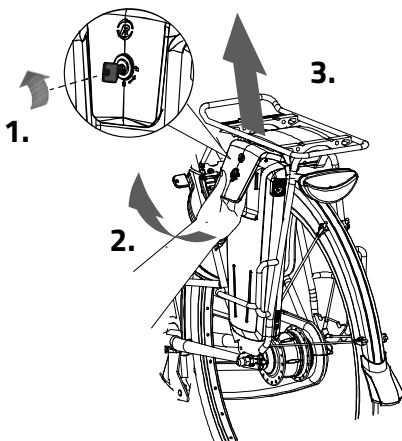
Pour recharger la batterie:

1. Déverrouillez la batterie en tournant la clef un quart de tour.
2. Tirez la poignée vers vous.
3. Retirez la batterie de son habitacle.
4. Emportez la batterie. Branchez **tout d'abord** le chargeur dans la prise de chargement de la batterie.
5. Branchez **ensuite** le cordon d'alimentation du chargeur. La LED rouge s'allume. Le chargeur est en train de charger.



**Attention!** Si la batterie n'est pas correctement connectée, le voyant vert est allumé (mode veille). En cas de connexion insuffisante, débranchez la fiche de la prise murale et nettoyez le connecteur du chargeur avec un chiffon sec.

6. Selon le niveau de chargement de la batterie, le temps de chargement est d'environ 2h30 avec une batterie de 13,6 Ah/36 V.
7. Dès que la batterie est totalement rechargée, le témoin lumineux LED vert est allumé en continu. Retirez **tout d'abord** la prise de la prise de courant.
8. Retirez **ensuite** le connecteur de chargement de la batterie du connecteur du chargeur.

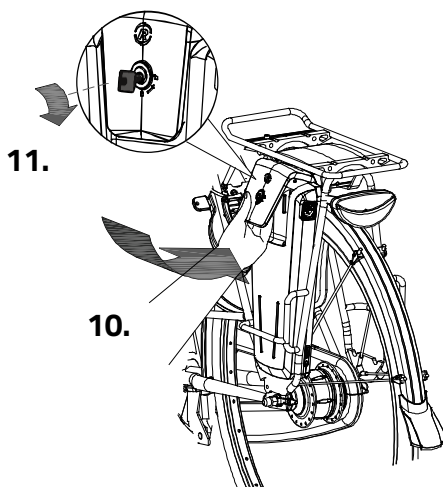
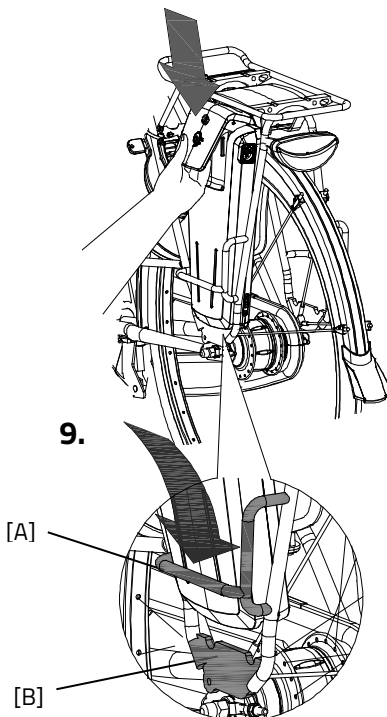


9. Remplacez la batterie dans son habitacle.  
Glissez la batterie derrière la barre de support [A]. Appuyez fermement l'ouverture située sous la batterie sur la bande [B].
10. Tirez la poignée vers le haut et appuyez fermement le haut de la batterie sur le contrôleur.
11. Fermez ensuite la poignée et verrouillez la batterie.

La batterie peut être aussi rechargée directement dans l'habitacle.



Il est préférable de recharger la batterie de temps en temps plutôt que d'attendre que celle-ci soit complètement vide.







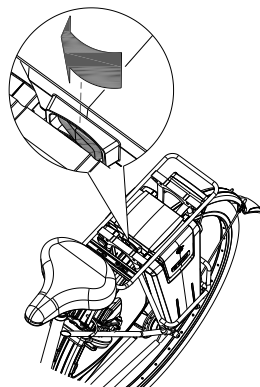
Si le système n'est pas utilisé, il s'éteindra automatiquement au bout d'un moment.



Éteignez toujours le système électrique avant de monter et de descendre du vélo et lorsque vous marchez avec votre vélo.



Veillez à ce que le bouton sous le porte-bagage soit toujours enfoncé vers le côté où se trouve la batterie. Le bouton de votre batterie a probablement aussi une position neutre. Dans cette position, la batterie n'est pas enclenchée.



Chargeur:

| Témoin lumineux LED | Statut   |
|---------------------|--|
| Vert                | Stand-by   |
| Rouge               | Recharger  |
| Vert                | Batterie pleine  |
| Rouge clignote      | Sécurité: échange de polarité; Court-circuit; Température du four; Débordement; Surtension |



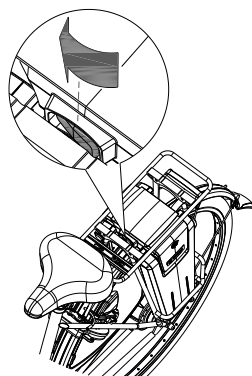
Il est préférable que la batterie se charge entre-temps au lieu d'attendre qu'elle soit complètement vide. Ne rangez jamais le vélo avec une batterie vide!

## Batterie de recharge (en option)

Le -scooter peut être fourni avec une deuxième batterie. Dès que la batterie est vide, vous pouvez passer sur la batterie de recharge.

Poussez l'interrupteur placé sous le porte-bagages vers la droite pour activer la batterie de droite.

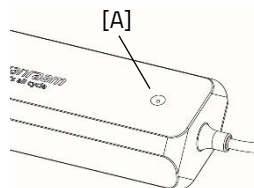
En poussant l'interrupteur vers la gauche, vous activez à nouveau la batterie de gauche.



## Le témoin lumineux du chargeur

L'état du chargeur est indiqué par le témoin lumineux coloré.

- Si le témoin lumineux est vert, le chargeur est en mode veille ou la batterie est pleine [A].
- Si le témoin lumineux est rouge, le chargeur est en train de charger la batterie.
- ⊘ Si le témoin lumineux rouge clignote, le chargeur est en mode de sécurité.



**Attention !** Débranchez le chargeur de la prise de courant.



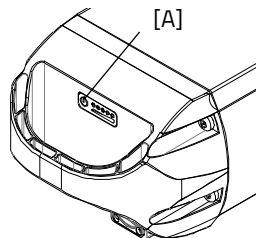
Utilisez le chargeur uniquement si la température ambiante est comprise entre 0 et 35 degrés.



Il est préférable de charger la batterie de temps en temps plutôt que d'attendre qu'elle soit complètement déchargée.

## Témoins lumineux de la batterie

La batterie est équipée d'un indicateur LED qui permet de contrôler la charge. En appuyant brièvement sur le bouton marche/arrêt [A], la charge peut être lue. Pendant la charge de la batterie, l'indicateur affiche la progression de la charge :





La batterie est complètement chargée. Lorsque la batterie est utilisée, le nombre de lampes vertes allumées diminuera.



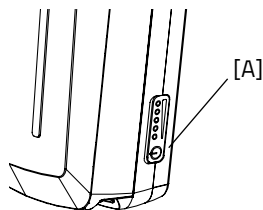
Si deux lampes vertes sont allumées, la batterie est chargée à 50 %.



Si seule la LED gauche reste allumée en vert, la batterie est presque vide et doit être rechargée ou remplacée par une batterie chargée.



Si la LED gauche commence à clignoter en vert, la batterie est vide et le moteur ne soutiendra plus longtemps le vélo. Cependant, l'éclairage commutable fonctionnera toujours après cela.



Ne laissez jamais le vélo avec une batterie complètement déchargée.

### Mode de veille profonde de la batterie

Lorsque la batterie est presque déchargée et n'a pas été utilisée pendant une semaine, elle entrera en mode "veille profonde". Dans ce mode, la batterie consomme le moins d'énergie possible, ce qui prolonge sa durée de vie.

Lorsque le "mode de veille profonde" est activé, la batterie ne peut pas être utilisée. En appuyant sur le bouton marche/arrêt [A] de la batterie, la batterie sortira du "mode de veille profonde" et pourra à nouveau être utilisée. Il est conseillé de charger la batterie avant de l'utiliser.

## Chargement et entretien de la batterie

Avertissement de sécurité important:



*Déchargez complètement la batterie lors de la première utilisation. La batterie utilisera alors de manière optimale sa capacité. Il n'est pas nécessaire de décharger la batterie en une seule fois; cela peut également être réparti sur plusieurs trajets. Après décharge, rechargez complètement la batterie. La batterie peut ensuite être utilisée selon les besoins.*

- Pour une condition et une capacité optimales de la batterie, nous recommandons de charger la batterie à l'intérieur à température ambiante.
- Ne jamais ranger le vélo avec une batterie complètement déchargée. Nous vous recommandons de charger la batterie dès que possible lorsqu'elle est déchargée. La meilleure charge de stockage pour la batterie est à une charge où trois à cinq LED sont allumées.
- Vérifiez la charge de la batterie tous les mois en hiver, chargez-la si moins de trois LED sont allumées.
- Stockez et utilisez la batterie de préférence entre 5 et 20 degrés Celsius, évitez des températures plus élevées et plus basses.
- Ne pas charger la batterie en plein soleil et veillez à ce que la batterie ne soit pas chargée à une température inférieure à 5 degrés.
- Utilisez le chargeur uniquement dans des espaces intérieurs secs, le chargeur ne doit pas être mouillé.
- Utilisez uniquement la batterie Van Raam fournie.
- Le boîtier de la batterie et du chargeur ne doit pas être ouvert. En cas de problèmes, contactez votre revendeur!
- Une batterie Van Raam ne peut pas être révisée en raison de la sécurité et du mauvais fonctionnement du système électrique.
- Ne laissez pas tomber la batterie, cela peut causer des dommages externes et internes.
- En cas de panne du vélo, débranchez la batterie du vélo.



*Notez que le vélo fournit moins de support à des températures plus basses (0°C et moins) et que la batterie se décharge plus rapidement. De plus, le temps de charge est plus long à des températures plus basses.*



*Chaque batterie se décharge avec le temps. Ce processus s'appelle « auto-décharge ». Une batterie qui est déchargée et n'est pas rechargée peut subir une décharge profonde due à l'auto-décharge et devenir défectueuse. La garantie est annulée en cas de décharge profonde.*



*Veillez noter que chaque batterie s'use avec le temps. Le processus d'usure de la batterie est inévitable et dépend de plusieurs facteurs tels que l'utilisation, le nombre de cycles de charge et de décharge complets et la température ambiante. Même si la batterie n'est pas utilisée, sa capacité diminuera. Une batterie usée peut être utilisée, mais veuillez noter que l'autonomie sera réduite.*

### **Possibles dysfonctionnements :**

- Le système ne s'allume pas :
  1. Vérifiez que la batterie est bien fixée.
  2. Vérifiez l'état de la batterie. Si elle est déchargée, chargez la batterie.
  3. Si les solutions ci-dessus ne fonctionnent pas, contactez le revendeur.
- Si une LED rouge clignote sur le chargeur, débranchez la prise électrique et n'utilisez plus le chargeur ni la batterie. Dans ce cas, contactez le revendeur.

## Tableau des pannes :

| Symbole de panne / code   | Description                            | Action conséquente   |
|---|--|--|
| Tous les modes d'assistance clignent                                      | Contrôleur surchauffé                  | Le système est toujours opérationnel, mais la puissance du moteur est réduite.   |
| Thermomètre (symbole) + tous les modes d'assistance clignent.             | Contrôleur surchauffé.                 | Le système ne prend pas en charge, laissez le contrôleur refroidir.  |
| Batterie avec une croix (symbole) + tous les modes d'assistance clignent. | Pas de communication avec la batterie. | Le système est pris en charge. Veuillez contacter le concessionnaire.  |
| Éclair (symbole) + modes d'assistance désactivés.                         | Tension trop élevée.                   | Le système n'est pas pris en charge, la tension diminue automatiquement lorsque vous roulez plus lentement que la vitesse maximale d'assistance.     |
| Point d'exclamation (symbole)   | Tension trop basse.                    | Le système n'est pas pris en charge, veuillez vérifier la connexion entre le contrôleur et la batterie. Vérifiez le niveau de charge de la batterie. |
|   | Erreur de communication du contrôleur  | Le système n'est pas opérationnel. Contactez le concessionnaire.   |
| Le mode d'assistance actif clignote                                       | Courant trop élevé                     | Le système n'est pas opérationnel. Contactez le concessionnaire.   |
| Le mode d'assistance actif clignote                                       | Panne du capteur de moteur             | Le système est toujours opérationnel. Contactez le concessionnaire.  |
| Tous les modes d'assistance sont désactivés                               | La batterie est presque vide           | Rechargez la batterie.   |

## Charge et entretien de la batterie

Avertissement de sécurité important :

### Précautions de sécurité pour le chargeur

- Chargez uniquement les batteries Li-Ion Van Raam avec le chargeur fourni. Branchez le chargeur uniquement sur une prise adaptée (220-240 volts AC, 50-60 Hz). Lorsque le chargeur n'est pas utilisé, débranchez-le de la prise murale et débranchez-le de la batterie.
- Le chargeur ne doit être utilisé que par des personnes ayant pris connaissance des informations contenues dans ce manuel d'utilisation et connaissant l'utilisation correcte du chargeur. Gardez le chargeur hors de portée des enfants, ils ne doivent pas jouer avec le chargeur.
- Le chargeur est conçu pour être utilisé dans un environnement exempt de poussière, sec et bien ventilé. Ne pas exposer le chargeur à l'eau, à des sources de chaleur ou à la lumière directe du soleil. Maintenez le chargeur propre et sec.
- Ne chargez pas les batteries qui sont chaudes au toucher. La batterie doit être à température ambiante pour être chargée. Arrêtez la charge si la batterie devient plus chaude que 40 °C.
- **Attention !** Le chargeur peut devenir chaud pendant la charge (> 50 °C). Vérifiez d'abord avec précaution si vous pouvez prendre le chargeur, car cette température peut provoquer une réaction de sensibilité ou un choc au contact de la peau.
- N'utilisez pas le chargeur s'il est visiblement endommagé ou modifié. Ne réparez pas le chargeur vous-même ! Contactez Van Raam. Vous ne devez jamais ouvrir le chargeur vous-même !
- Surveillez toujours le chargeur et la batterie pendant la charge. Lorsque la batterie est complètement chargée, débranchez le chargeur de la prise murale et débranchez-le de la batterie.

## Application E-Bike Van Raam

L'application pour e-bike de Van Raam est une application gratuite pour smartphone que vous pouvez utiliser sur votre vélo électrique Van Raam.

L'application E-Bike Van Raam peut être téléchargée gratuitement sur le **Google Play Store** ou l'**Apple App Store**.

Apple app store:



Google Play Store:



Pour plus d'informations concernant l'application E-Bike Van Raam, nous vous conseillons de consulter le site internet Van Raam : [www.vanraam.com](http://www.vanraam.com)



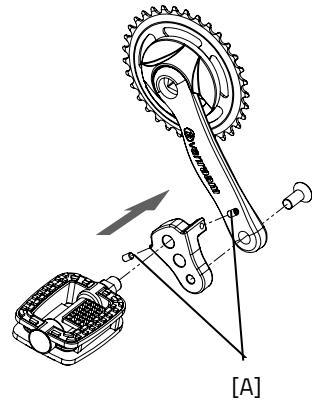
## Accessoires

Selon votre commande vous pouvez choisir parmi les accessoires décrits ci-dessous.

### Réducteur de pédalier

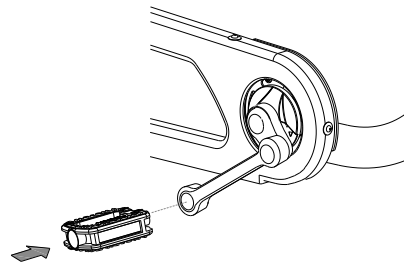
Le réducteur de pédalier est fixé au bras comme décrit ici. La pédale peut ensuite être montée sur deux positions sur le réducteur de pédalier.

Le réducteur de pédalier doit être attaché avec une vis [A] dans l'alignement du pédalier.



### Pédalier articulé

Le tandem peut être équipé d'un pédalier articulé à gauche et/ou à droite. Votre pédalier peut être différent de celui représenté ici, puisque votre pédalier est fait sur mesure.



## Fixation des pieds

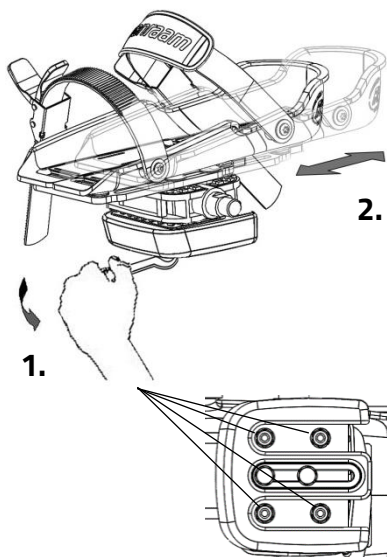
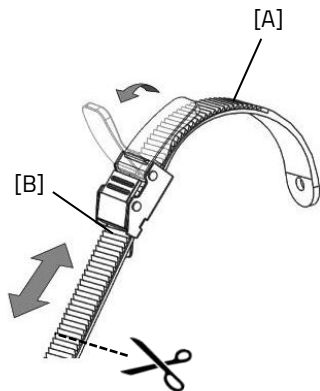
Vous pouvez attacher les pieds grâce à deux straps [A] que vous faites glisser dans la boucle [B].

Vous pouvez ouvrir la boucle en soulevant la languette et en la tirant totalement vers l'arrière. Vous pouvez ensuite retirer le strap.

Les straps peuvent être découpés sur mesure. Vous devez garder une longueur supplémentaire d'au moins 5 centimètres.

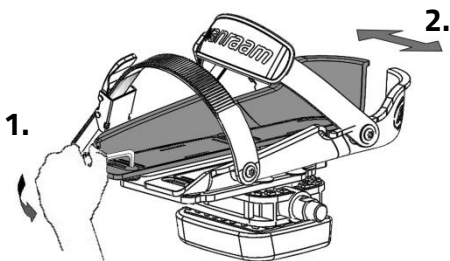
La position de la fixation du pied sur la pédale est ajustable en hauteur. Vous pouvez ainsi utiliser la plante des pieds pour pédaler avec une force optimale.

1. Desserrez de quelques crans les quatre boulons avec une clef à douille.
2. Déplacez la plaque ainsi que le cale-pied vers l'avant ou vers l'arrière dans la position souhaitée. Resserrez ensuite les boulons.



Le cale-pied est aussi ajustable en largeur. Seule la moitié extérieure du cale-pied peut être décalée.

1. Desserrez légèrement les deux boulons avec une clef Allen.
2. Faites glisser la moitié du cale-pied dans la position souhaitée. Resserrez ensuite les boulons.



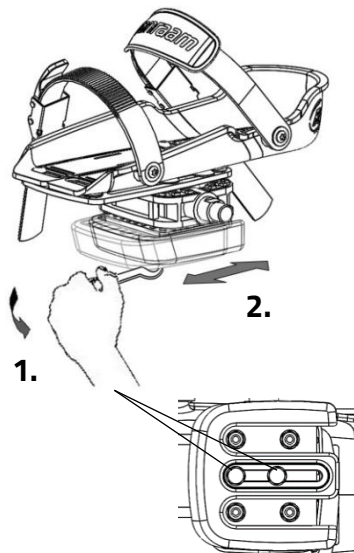
Vous pouvez grâce à l'élargisseur de pédale décaler encore plus la moitié du cale-pied.



*Le petit cale-pied (Fix20) convient aux chaussures de pointure 22 à 36. La largeur de la gamme de ce cale-pied est de minimum 6,5 cm à maximum 9 cm. Le grand cale-pied (Fix25) convient aux chaussures de pointure 37 à 48. La largeur de la gamme de ce cale-pied est de 8,5 cm minimum à 13 cm au maximum.*

La fixation du pied retourne à sa position neutre lorsqu'elle n'est pas utilisée. La position neutre est déterminée en faisant glisser le bloc.

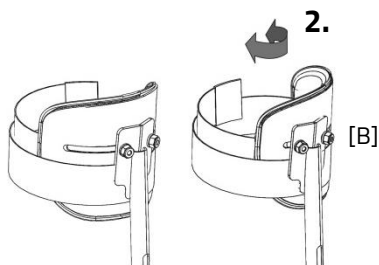
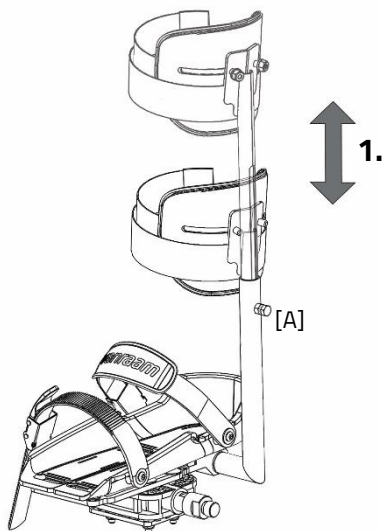
1. Desserrez légèrement les deux boulons avec une clef à douille.
2. Faites glisser le bloc dans la position souhaitée. Resserrez ensuite les boulons.



## Appui de chevilles

Grâce à l'option appui de chevilles, vous avez la possibilité de mobiliser les chevilles. Pour régler l'appui de chevilles :

1. Desserrer le boulon [A] de quelques tours avec une clé. Ajustez la hauteur de l'appui de chevilles de sorte qu'il soit ajusté à la partie inférieure de la jambe du cycliste. Resserrer ensuite le boulon.
2. Desserrez les deux écrous [B] de quelques tours. L'angle de la jambe peut maintenant être ajusté. Faites pivoter le support de jambe dans la position correcte, puis serrez les écrous.
3. Utilisez la bande velcro pour fixer la partie inférieure de la jambe.

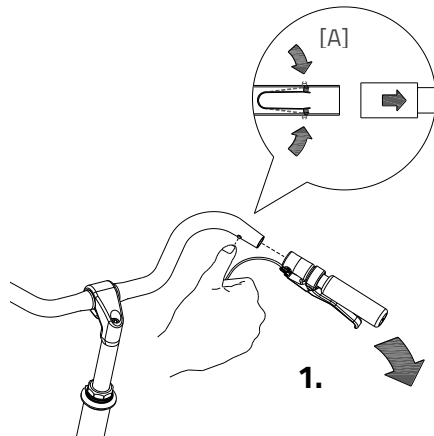


## Cadre démontable en option (option non standard pour le modèle Kivo)

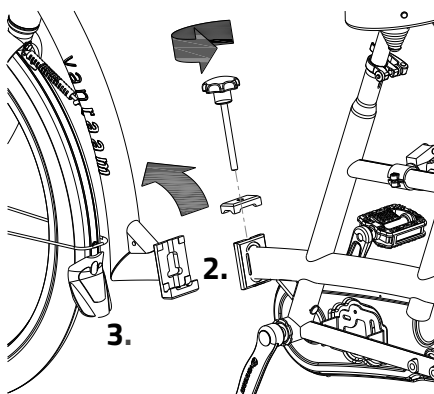
Le tandem peut être séparé en deux parties.

Pour démonter le cadre:

1. Mettez le tandem sur la béquille et retirez la poignée du guidon. Appuyez sur le dispositif de verrouillage et tirez sur la poignée pour pouvoir la retirer du guidon.
2. Dévissez le bouton.
3. Retirez la partie supérieure de l'assemblage.



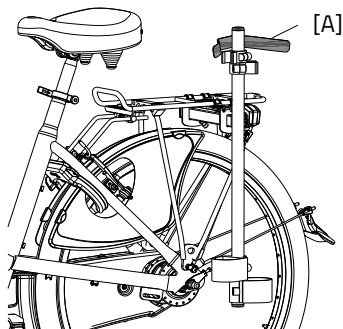
Pour remonter le tandem, suivez ces instructions dans le sens inverse.



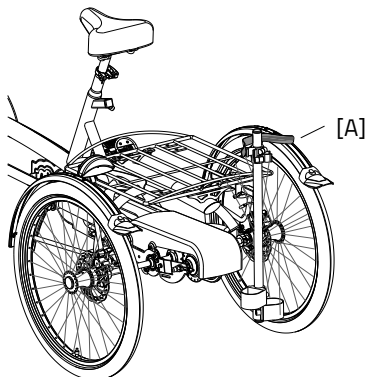
## Porte-canne

Le porte-béquille est fixé sous le siège. Les cannes doivent être attachées avec la bande velcro [A].

Porte-canne Twinny et Kivo:



Porte-canne pour les tricycles  
Twinny Plus et Kivo Plus:

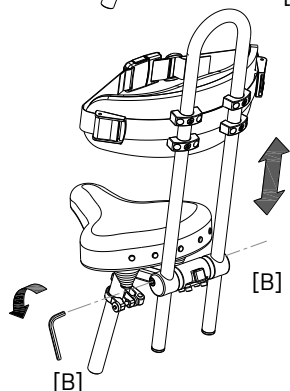
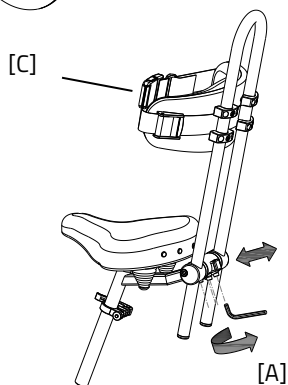


## Dossier

Réglez la profondeur du siège en desserrant les quatre boulons [A] avec une clef Allen, faites glisser le dossier dans la position souhaitée et resserrez ensuite fermement les boulons.

Ajustez ensuite la hauteur du dossier en desserrant les deux boulons [B], déplacez le dossier dans la position souhaitée et resserrez enfin fermement les boulons.

Le dossier peut être équipé d'une ceinture de maintien [C]. Utilisez le fermoir pour ouvrir et fermer la ceinture.



## Clignotants

Pour activer les clignotants, vous devez appuyer sur le bouton [A] vers la gauche ou vers la droite.

Si vous voulez éteindre les clignotants vous devez placer le bouton sur la position centrale.

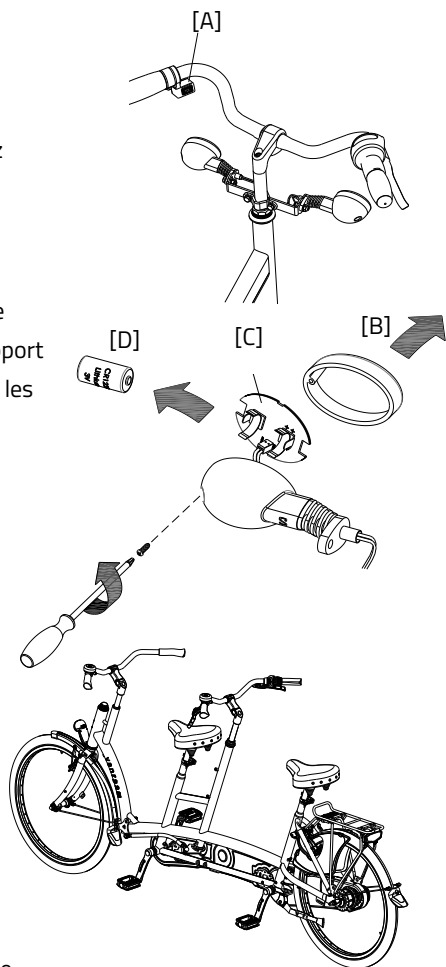
Les clignotants fonctionnent avec des piles.

Pour changer les piles, desserrez la vis et retirez le boîtier orange [B]. Vous pouvez ainsi retirer le support [C] du boîtier. Vous pouvez maintenant remplacer les piles [D].

Utiliser des piles 3 volt lithium, type CR123A.



*Les piles sont cause de pollution pour l'environnement. Veuillez les jeter selon les règles locales en vigueur.*



## Conducteur principal à l'arrière

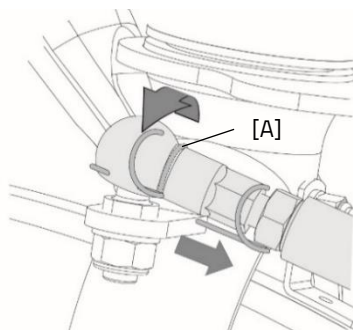
La personne située à l'arrière conduit le tandem, le guidon à l'avant est fixe.

## Partage du volant arrière

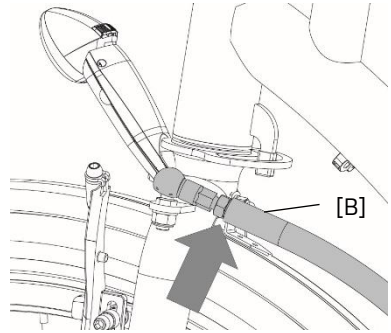
Pour les tandems avec direction arrière, la barre de direction doit d'abord être déconnectée afin de partager le cadre.

Pour déconnecter la barre de direction, suivez les étapes ci-dessous :

1. Utilisez un objet fin, tel qu'un tournevis plat, pour écarter la goupille de verrouillage [A].



2. Faites ensuite glisser la goupille de verrouillage hors de la rotule.
3. Attention ! Rangez la goupille de verrouillage dans un endroit sûr.
4. La barre de direction [B] n'est plus bloquée à ce stade. Vous pouvez le desserrer en frappant doucement dessus par en dessous.
5. Maintenant, le cadre peut être divisé.



Pour refixer la barre de direction, suivez les étapes de l'arrière vers l'avant.

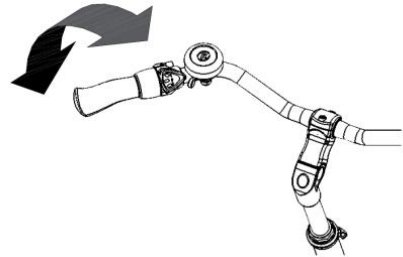
**Veillez noter !** Avant d'utiliser le vélo, assurez-vous que l'accouplement à billes est serré et verrouillé.

### Moyeu

Grâce au commutateur, le conducteur principal peut ajuster la manière de pédaler du co-pilote.

Lorsque le co-pilote est placé à l'avant du tandem, il a deux positions possibles pour le commutateur:

1. Les pédales du co-pilote fonctionnent en même temps que celles du conducteur principal. Le co-pilote doit pédaler.
2. Les pédales du co-pilote fonctionnent indépendamment de celles du conducteur principal. Les pédales tournent dans le vide et n'ont pas de fonction.



Lorsque le co-pilote est assis à l'arrière du tandem, il existe encore une troisième possibilité. Dans cette position, les pédales du co-pilote fonctionnent indépendamment de celles du conducteur principal. Le co-pilote peut pédaler.



## Spécifications techniques

|  | <b>Twinny</b>             | <b>Twinny Plus</b>                    | <b>Kivo</b>                                   | <b>Kivo tricycle</b>                          |
|--|---------------------------|---------------------------------------|---|---|
| <b>Longueur entrejambe (cm)</b>                                    | 77-89                     | 77-89                                 | A: 77-89<br>V: 50-62 (support arrière: 52-68) | A: 77-89<br>V: 50-62 (support arrière: 52-68) |
| <b>Hauteur du cadre (cm)</b>                                       | 52                        | 52                                    | A: 52 V: 30                                   | A: 52 V: 30                                   |
| <b>Longueur (cm)</b>   | 259                       | 261                                   | 244   | 246   |
| <b>Largeur (cm)</b>  | 66                        | 75                                    | 66  | 75  |
| <b>Hauteur (cm)</b>  | 118                       | 118                                   | 118   | 118   |
| <b>Hauteur d'entrée (cm)</b>                                       | A: 44 V: 37               | A: 45 V: 37,5                         | A: 43 V: 36                                   | A: 45 V: 36                                   |
| <b>Roue avant</b>  | 26"                       | 26"                                   | 20"   | 20"   |
| <b>Roue arrière</b>  | 26"                       | 24"                                   | 26"   | 24"   |
| <b>Poids (kg)</b>  | circa 35 kg               | circa 44 kg                           | circa 39 kg                                   | circa 48 kg                                   |
| <b>Poids maximum pour le panier à bagages / porte-bagages (kg)</b> | 20                        | 20                                    | 20  | 20  |
| <b>Poids maximum de l'utilisateur (kg)</b>                         | A: 120 V: 120             | A: 120 V: 120                         | A: 120 V: 120                                 | A: 120 V: 120                                 |
| <b>Freins avant</b>  | Frein à main              | Frein à main                          | Frein à main                                  | Frein à main                                  |
| <b>Freins arrière</b>  | Avec ou sans frein à main | Frein à main ou frein à rétropédalage | Frein à main ou frein à rétropédalage         | Frein à main ou frein à rétropédalage         |

## Entretien et réglage par le propriétaire

Vous trouverez ci-dessous les instructions pour l'entretien et le réglage que vous pouvez effectuer régulièrement. Votre tandem reste ainsi en parfait état.

### Nettoyage

Le cadre du tandem peut être nettoyé avec un chiffon humide. Pour les tâches résistantes vous pouvez utiliser un détergent doux.

Vous pouvez nettoyer les roues avec une brosse plastique humide (n'utilisez pas de brosse métallique!). La selle et les poignées peuvent être lavés avec un savon doux et de l'eau,



N'utilisez pas de nettoyeur à haute pression ou à vapeur!

### Le lubrifiant adapté

La chaîne doit être lavée et protégée à intervalles réguliers (environ tous les 3 mois). Utilisez uniquement de la graisse de chaîne ou du spray Téflon. C'est le seul moyen de garantir le bon fonctionnement de la chaîne, pour qu'elle reste imperméable et qu'elle ne rouille pas.

1. Frottez la chaîne avec un chiffon propre.
2. Répartissez la graisse ou le spray sur toute la chaîne.
3. Enlevez les excédents de lubrifiant avec un chiffon.

Les autres pièces **n'ont pas besoin** d'être traitées avec un lubrifiant.

### Contrôle du tandem

Il est nécessaire de faire contrôler le tandem au moins tous les ans par votre concessionnaire pour que la garantie continue à être valable. Utilisez à cet effet le document « Formulaire, entretien et modifications' » situé à la fin du présent mode d'emploi. Le premier contrôle doit avoir lieu après les premiers 200 kilomètres ou après 2 mois.

En cas de panne ou de défauts, vous devez immédiatement **emmener le tandem** chez votre concessionnaire pour réparation.

Le remplacement de composants essentiels à votre sécurité (tels que le cadre, les freins, l'éclairage, le guidon, le fourche, la propulsion) doit obligatoirement être fait par votre concessionnaire.

Si vous voulez tout de même remplacer des composants, vous serez tenu responsable de tout dommage ou blessure découlant de ces composants mal montés.

Utilisez uniquement les pièces de rechange **originales** de Van Raam que vous pouvez acheter chez votre concessionnaire. Ce dernier pourra vous fournir sur demande toutes les informations nécessaires pour la réparation et l'entretien de votre tandem.

## Réparation et entretien par le concessionnaire

Contrôlez les freins, les jantes, l'éclairage, la tension de la chaîne et les rayons. Contrôlez l'usure des pneus. Ces derniers doivent avoir un profil d' au moins 1 millimètre. Les pneus usés ou toute autre pièce défectueuse doivent être remplacés. Contrôlez le bon fonctionnement du frein de stationnement. En activant ce dernier, le tandem, avec son conducteur, ne doit pas bouger.

### Contrôle de la jante

Puisque la fonction des freins est aussi importante que celle des jantes, une attention toute particulière doit être prêtée à la garniture des freins et à l'état des jantes. Ces dernières doivent donc être régulièrement contrôlées, à des moments fixes, par exemple lorsque vous regonflez les pneus. La présence de fissures sur le bord des jantes où les rayons sont fixés, ou la distorsion de la jante lorsque les pneus sont trop gonflés, sont des signes d'usure importante. Dans ce cas, il faut remplacer la jante, sans quoi les freins seraient amenés à moins bien fonctionner, ou la jante pourrait même casser, ce qui peut avoir des conséquences dangereuses.

Les réparations, l'entretien et les modifications doivent uniquement être effectuées avec des pièces originales de Van Raam.

## Réglage par le concessionnaire

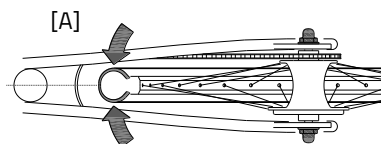
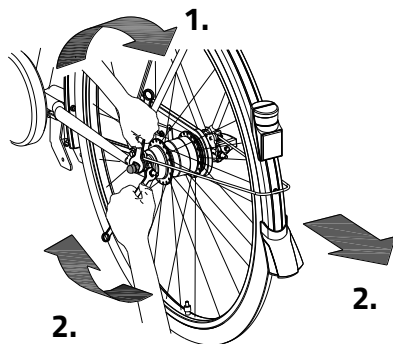
### Tension correcte de la chaîne

La chaîne ne doit pas être trop tendue. Elle doit avoir un peu de jeu. A l'arrêt, la chaîne doit pouvoir bouger d'un demi centimètre.

### Chaîne pour Twinny et Kivo:

Ajustez l'essieu de la roue arrière pour que la chaîne soit tendue à l'arrière du tandem. Suivez les instructions suivantes:

1. Desserrez un peu les boulons de l'essieu de la roue arrière pour que cette dernière puisse bouger librement.
2. Resserrez les boulons des deux tendeurs de chaîne pour que la roue arrière recule et que la chaîne soit tendue. Répétez ce procédé dès que la chaîne a un peu de jeu.
3. Veillez en même temps à ce que la roue soit bien droite et alignée avec le cadre, et ne penche ni vers la droite ni vers la gauche, comme sur l'image ci-contre.
4. Resserrez légèrement les boulons de l'essieu de la roue arrière,
5. Vérifiez que la chaîne soit bien tendue et que la roue est bien droite dans le cadre.
6. Resserrez ensuite fermement les boulons.

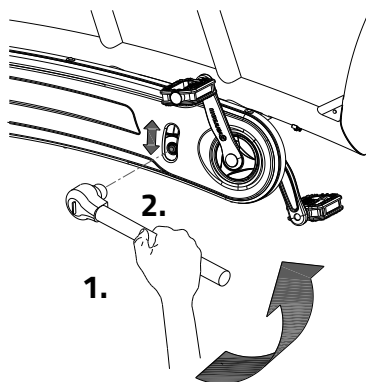
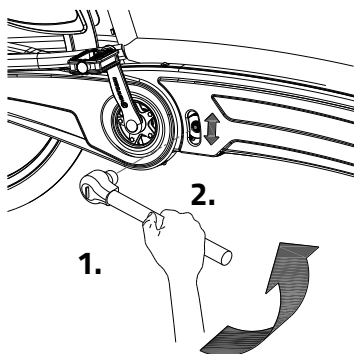


## Chaîne pour les tricycles Twinny Plus et Kivo

### Plus:

Deux pignons ont été montés sur le tandem pour maintenir les chaînes à l'avant du tandem tendues. Suivez les instructions ci-dessous pour ajuster les pignons afin la chaîne soit correctement tendue:

1. Desserrez un peu l'écrou borgne
2. Déplacez le pignon, pour que la chaîne ait un peu de jeu, comme décrit ci-dessus.
3. Resserrez l'écrou.



## Mise au rebut

Si vous voulez vous séparer de votre tandem, contactez votre concessionnaire. Vous pouvez de même contacter la société locale de gestion des déchets. Cette-ci vous indiquera la marche à suivre pour la mise au rebut de votre tandem selon la réglementation en vigueur dans votre ville.

## Recycler le vélo (Twinny, Kivo)

La directive DEEE 2012/19 / UE a été modifiée en 2018, de sorte que les vélos électriques à deux roues sont désormais également couverts par la directive DEEE à partir du 15 août 2018. Si vous souhaitez que votre vélo Van Raam soit recyclé, veuillez contacter votre revendeur, responsable du respect de l'obligation de recyclage, et lui demander les conditions ou consulter les règles de recyclage de votre résidence / pays.

## Recycler la batterie

Si votre batterie est défectueuse ou si vous ne l'utilisez plus, vous devez la faire recycler. Contactez votre revendeur, qui est responsable du respect de l'obligation de recyclage, pour connaître les conditions ou consultez les règles de recyclage de votre lieu de résidence / pays.

## Remise/vente à un nouveau propriétaire

Si vous venez à céder votre tandem à un nouveau propriétaire, il est important que vous lui remettiez la documentation technique ainsi que les clefs de réserve nécessaires, pour que le nouvel utilisateur puisse profiter de son tandem en toute sécurité.

Vous utilisez l'application E-bike de Van Raam et vous avez connecté votre vélo à l'application ? Assurez-vous de déconnecter le vélo et la batterie de l'application lors du transfert / de la vente.

## Garantie

La garantie est uniquement valable pour les défauts du produit pour lesquels il a été prouvé que la cause en est un défaut matériel ou de fabrication.

Nous garantissons le cadre et la fourche pendant cinq ans. Pour tous les autres accessoires et autres pièces en général (sauf les pièces soumises à une usure normale), nous appliquons la période de garantie prescrite de deux ans. La garantie est uniquement valable si le tandem est utilisé et entretenu comme décrit dans le présent mode d'emploi.

### Attention!

La garantie tout comme la responsabilité du produit expirent en général si les instructions données dans le présent mode d'emploi ne sont pas respectées, si des travaux d'entretien ne sont pas faits correctement ou si des modifications d'ordre technique ou des ajouts au tandem ont été effectués avec des pièces autres que les pièces originales de Van Raam, cela sans l'accord de Van Raam. Enfin toute modification effectuée par une tierce personne entraînera la nullité de la déclaration UE. L'absence du certificat UE peut causer problèmes pour assurer votre tandem et éventuellement en cas de dommage ou de responsabilité.

## Numéro de cadre

Vous trouverez le numéro de cadre sur l'autocollant. Cet autocollant est apposé au cadre (voir image).

Exemple d'autocollant:



Position de l'autocollant:

Twinny & Kivo

Twinny Plus & Kivo Plus

derrière sur le tube de selle

derrière sur le tube de selle



derrière sur le tube de selle

derrière sur le tube de selle





## Conseils d'entretien

Un vélo Van Raam doit souvent supporter beaucoup de choses. Il est utilisé de manière intensive et doit endurer pour vous toutes sortes de conditions météorologiques. En entretenant correctement votre vélo, vous le ferez durer encore plus longtemps. L'entretien peut être effectué par l'un des revendeurs Van Raam. Les contrôles mensuels et annuels peuvent généralement être effectués par vous-même.

### Aperçu :

| Quoi                     | Vélo une personne | Vélo pour plusieurs personnes | Durée     | Par qui ?   |
|--------------------------|-------------------|-------------------------------|-----------|-------------|
| 1 <sup>e</sup> entretien | 3 mois/300 km     | 3 mois/200 km                 | 15 min    | Revendeur   |
| 2 <sup>e</sup> entretien | 6 mois/1000 km    | 6 mois/500 km                 | 15-30 min | Revendeur   |
| 3 <sup>e</sup> entretien | 12 mois/2.000 km  | 12 mois/1.000 km              | 30-90 min | Revendeur   |
| Vérification mensuelle * | Chaque mois       | Chaque mois                   | 15 min    | Utilisateur |
| Vérification annuelle*   | Tous les 12 mois  | Tous les 12 mois              | 60 min    | Utilisateur |

\* C'est un conseil pour garder votre vélo en bon état plus longtemps. Bien entendu, vous pouvez également demander à votre concessionnaire de le faire pour vous.

#### Vérification mensuelle \*

##### 15 minutes

- Vérification et gonflage des pneus
- Vérification de la tension de la chaîne et lubrification si nécessaire
- Serrage des boulons/écrous
- Vérification de l'éclairage
- Vérification des freins
- Vérification/Lubrification des pièces rotatives
- Nettoyage du vélo

#### Vérification annuelle

##### 60 minutes

- Vérification et retouche de la peinture
- Vérification des roues pour les dommages à la jante, au pneu, aux rayons, au moyeu et aux roulements
- Vérification de la tension des rayons et du voile de la roue
- Vérification des rotules
- Vérification de l'éclairage
- Vérification de la tige de la selle
- Vérification de la fixation des composants électriques (Vélo électrique)

## **1<sup>e</sup> entretien**

### **15-30 minutes**

- Vérification et gonflage des pneus
- Vérification de la tension des rayons
- Vérification/Graissage de la tension de la chaîne
- Serrage des boulons et des écrous
- Vérification des câbles et des plaquettes de frein
- Vérification des engrenages
- Vérification/Lubrification des pièces rotatives
- Vérification de l'éclairage
- Nettoyage du vélo

## **2<sup>e</sup> entretien**

### **30-90 minutes**

Même travail que la 1<sup>ère</sup> fois avec en plus :

- Vérification des pédales et du boîtier de pédalier
- Vérification et lubrification de la serrure
- Démontage, montage et graissage de la potence
- Vérification des rotules
- Test de l'outil du revendeur (vélos électriques)

## **3<sup>e</sup> entretien**

### **60-120 minutes**

Même travail que la 1<sup>ère</sup> et 2<sup>ème</sup> fois avec en plus :

- Vérification de la peinture
- Vérification du cadre/de la fourche
- Vérification des éléments de rembourrage
- Vérification du fonctionnement et des bruits du moteur et du moyeu.
- Vérification des dommages aux réflecteurs.
- Vérification de la fixation des composants électriques (Vélo électrique)
- Test de l'outil du revendeur (vélos électriques)

# Programme d'entretien

## 1er entretien

- Oui/Non                      Date :
- Revendeur :
- Installateur :

Remarques :

.....

.....

.....

.....

## 2ème entretien

- Oui/Non                      Date :
- Revendeur :
- Installateur :

Remarques:

.....

.....

.....

.....

## 3ème entretien

- Oui/Non                      Date :
- Revendeur :
- Installateur :

Remarques :

.....

.....

.....

.....

## Vérification annuelle

| Date | Revendeur | Installateur | Remarques |
|------|-----------|--------------|-----------|
|      |           |              |           |
|      |           |              |           |
|      |           |              |           |
|      |           |              |           |

Vous disposez ici d'un espace pour vos notes ou pour garder trace de l'entretien de votre tandem:

---

---

---

---

---

---

---

---

---

---

---

---

---

---

---

---

---

---

---

---

---

---

---

Vous disposez ici d'un espace pour vos notes ou pour garder trace de l'entretien de votre tandem:

---

---

---

---

---

---

---

---

---

---

---

---

---

---

---

---

---

---

---

---

---

## Formulaire de service de livraison du tandem

Félicitations! Vous venez d'acquérir un tandem Van Raam! Ce tandem a été fabriqué avec soin. Afin de garantir la qualité de ses tandems, Van Raam utilise les normes ISO 9001:2015 comme référence. À cet effet Van Raam dispose du certificat DNV GL Business Assurance B.V.

Vous pouvez pleinement profiter de ce tandem Van Raam, spécialement conçu pour vous, une fois que celui-ci est réglé selon vos besoins, et que vous avez bien lu les instructions du présent mode d'emploi. Veuillez tout particulièrement faire attention aux services d'entretien conseillés.

Afin de pouvoir exiger le service et la garantie, vous devez remplir les formulaires à la livraison et après chaque entretien. La signature de ces formulaires par le concessionnaire et l'utilisateur final atteste que l'utilisateur final a bien été informé du fonctionnement du tandem, que le tandem a bien été adapté aux souhaits et besoins de l'utilisateur final, et que l'utilisateur final a bien reçu le mode d'emploi original de Van Raam.

### À remplir à la livraison du tandem

|   |                               |
|---|-------------------------------|
| Type de tandem Van Raam:                  |                               |
| Numéro de cadre:                          |                               |
| Numéro de clef:                           |                               |
| Livré à:                                  |                               |
| Par le concessionnaire:                   |                               |
| Lieu:                                     |                               |
| Date:                                     |                               |
| Signature de l'acquéreur du tandem:       | Signature du concessionnaire: |
| Si applicable, tampon du concessionnaire: |                               |