

Gebruiksaanwijzing



Fun2Go 2



FunTrain 2



Combinatie Fun2Go 2 met FunTrain 2

Van Raam

Guldenweg 23

7051 HT Varsseveld, NL

☎ +31 (0)315 – 25 73 70

✉ info@vanraam.com

🌐 www.vanraam.com



Versie 24.04

Inhoud

Contactgegevens fabrikant.....	3
Conformiteit Europa (CE)	3
Inleiding	3
Artikelnummer	4
Levering	4
Indicatie	4
Bestemd gebruik	5
Veiligheidsmaatregelen.....	6
Instellen van de fiets	10
Voor ingebruikname	13
Silent elektrosysteem.....	18
Silent Elektrosysteem opties	29
Van Raam e-bike app.....	31
Accessoires.....	32
Technische specificaties	41
Onderhoud en afstelwerk door eigenaar	42
Reparatie en onderhoud door dealer	43
Verwijdering	49
Overdracht/verkoop aan een nieuwe eigenaar	49
Garantie	49
Framenummer	50
Formulier service, onderhoud en modificaties	51
Aflever-service formulier fiets.....	55

Contactgegevens fabrikant

Van Raam
Guldenweg 23
7051 HT Varsseveld, NL

☎ +31 (0)315 – 25 73 70

✉ info@vanraam.com

🌐 www.vanraam.com

Conformiteit Europa (CE)

Van Raam Reha Bikes B.V. verklaart als fabrikant dat Fun2Go 2 en FunTrain 2, zoals beschreven in deze gebruiksaanwijzing, zijn geproduceerd conform verordening (EU) 2017/745, risicoklasse 1. Fun2Go 2 en FunTrain 2, geleverd met het Silent elektrosysteem voldoen ook aan de richtlijn 2006/42/EG inclusief de hierop van toepassing zijnde delen van EMC Richtlijn 2014/30/EU en de NEN-EN 15194:2017 Fietsen – Elektrische ondersteunende fietsen – EPAC Fietsen – part 4.2 Electrical requirements. De getekende conformiteitsverklaring is te vinden op de Van Raam website.

Inleiding

Wij verzoeken je deze gebruiksaanwijzing grondig door te nemen voordat je de fiets in gebruik neemt. Volg altijd de instructies zoals deze in de gebruiksaanwijzing zijn opgenomen en bewaar deze zorgvuldig. De meest actuele versie van de gebruiksaanwijzing is te vinden op de productpagina van de fiets op de website www.vanraam.com.



LEES AANDACHTIG

Aan kinderen en aan mensen met een beperkt geestelijk waarnemingsvermogen, moeten alle veiligheids- en gebruikaspecten van deze gebruiksaanwijzing door een verantwoordelijk, toezichthoudend persoon begrijpelijk worden gemaakt.

Artikelnummer

Fun2Go artikelnummer: 387-

FunTrain artikelnummer: 389-

Levering

De levering moet het volgende bevatten:

- Fiets met eventuele verpakking
- Gebruiksaanwijzing(-en)
- Eventuele Smart-accu inclusief kaartje met 5-cijferige code (afhankelijk van opties)
- Eventuele lader (afhankelijk van opties)
- (Reserve)sleutels

Controleer de levering na ontvangst direct. In geval van beschadigingen of een onvolledige levering, verzoeken wij je onmiddellijk contact op te nemen met je dealer. Vul bij de aflevering samen met de dealer het "aflever-serviceformulier fiets" op de achterkant van deze gebruiksaanwijzing in.

Indicatie

De Fun2Go 2 wordt veel gebruikt door instellingen, tehuizen, particulieren en gemeenten voor mensen die niet meer zelfstandig aan het verkeer kunnen deelnemen. De bestuurder van de fiets moet de fiets te allen tijde kunnen controleren en bedienen. De passagier kan een beperking hebben, door een zeer breed scala aan ziekten. De Fun2Go 2 kan worden gebruikt door kinderen of volwassenen met neuromusculaire aandoeningen (zoals hersenverlamming, spierdystrofie). Dit geldt ook voor problemen met coördinatie, evenwichtsstoornissen en beperkte natuurlijke bewegingsmogelijkheden. Evenals mensen met een visuele beperking. De FunTrain 2 is een optie die toegevoegd kan worden aan de Fun2Go 2 waarmee 1 bekwaam persoon met 3 rijders kan fietsen.

Bestemd gebruik

De fiets is ontworpen voor normaal gebruik op een vlakke, solide ondergrond. Hierbij dient altijd de voor fietsen gebruikelijke voorzichtigheid in acht te worden genomen. Tevens dienen de veiligheidsinstructies zoals omschreven in deze gebruiksaanwijzing, nadrukkelijk te worden opgevolgd. Ook dienen de lokale regels voor deelname aan het verkeer altijd te worden nageleefd.

De fiets is geschikt voor twee personen, in combinatie met de FunTrain kunnen in totaal vier personen fietsen. De hoofdbestuurder dient zelfstandig mobiel te zijn en mag geen zware visuele of andere beperkingen hebben die ervoor zorgen dat er niet meer op een verantwoorde manier aan het verkeer kan worden deelgenomen. Het maximale gebruikersgewicht en bagagegewicht (te vinden onder het hoofdstuk '**Technische specificaties**') mogen hierbij niet overschreden worden.

Al het andere gebruik, inclusief schade of letsel dat hieruit voortvloeit, valt niet onder de verantwoording van de fabrikant.

Veiligheidsmaatregelen

- Er dient **altijd** een toezichthoudend persoon als hoofdbestuurder op de fiets aanwezig te zijn. Deze hoofdbestuurder is altijd verantwoordelijk voor het veilige gebruik van de fiets.
- Zorg ervoor dat elke keer voordat de fiets wordt gebruikt, deze zich in goede conditie bevindt. Controleer vóór **elke** rit de correcte werking van de remmen, de correcte werking van de verlichting en zorg ervoor dat er voldoende lucht in de banden aanwezig is.
- Controleer met regelmaat of de wielen, het stuur en het zadel goed vast zitten en ook of alle schroefverbindingen goed aangedraaid zijn.
- Gebruik de fiets alleen op een **solide en vlakke ondergrond**.
- Het wordt afgeraden te fietsen op een helling steiler dan 10%, dit brengt een verhoogd risico met zich mee.
- Het wordt aanbevolen **langzaam te rijden op hellingen**, zeker als je achteruitrijdt.
- Als je op een helling bent gestopt, rijd dan langzaam weg en leun eventueel voorwaarts om te voorkomen dat het voorwiel contact met de grond verliest.
- Rol je achteruit op een helling? Rem dan gedoseerd om te voorkomen dat het voorwiel het contact met het wegdek verliest.
- Probeer geen steile hellingen op te rijden wanneer de fiets is uitgerust met één van de volgende accessoires aan de achterzijde gemonteerd: rollatorhouder, rolstoelhouder, of beladen boodschappenmand. In deze situatie kan het voorkomen dat het voorwiel van de fiets eerder het contact met het wegdek verliest.
- Pas op dat wijde broeken of los wapperende kledingstukken niet vast komen te zitten in de ketting, de spaken of de pedalen.
- Gebruik voor het reinigen geen hogedruk- of stoomreiniger.
- Gebruik de parkeerrem als je de fiets parkeert (en achterlaat). Blokkeer met de parkeerrem ook de fiets tegen weggrijden tijdens op- en afstappen. Zie hoofdstuk '**Voor ingebruikname**' voor juist gebruik van de parkeerrem.
- Zet de fiets te allen tijde op slot als je de fiets onbeheerd achterlaat.
- Let op dat er zich bij afdalingen geen gevaarlijke snelheid ontwikkelt. Rem tijdig en fiets met gematigde snelheid.
- Tijdens een zwangerschap is extra voorzichtigheid vereist in verband met een verhoogde kans op letsel.

- Let op: remschijven kunnen tijdens het remmen heet worden. Pas op met het aanraken van de remschijven kort na een fietsrit.
- Zet de fiets niet in direct zonlicht: de temperatuur van sommige onderdelen kan boven de 41°C komen. Bij het in contact komen met de huid kan dit mogelijk tot overgevoeligheid van de huid leiden.
- Indien op de fiets trapondersteuning aanwezig is: oefen met de starthulp en de achteruitrijfunctie. Let op dat tijdens het gebruik van de fiets de starthulp of de achteruitrijfunctie niet onbedoeld wordt geactiveerd. Als bijvoorbeeld voor het stoplicht spelenderwijs de pedalen achteruit worden gedraaid, zal de achteruitrijfunctie worden geactiveerd en gaat de fiets achteruit rijden. Voor meer informatie lees aandachtig het hoofdstuk '**Elektrosysteem Silent**'.
- Als er een lader bij de fiets geleverd is, lees dan ook aandachtig het kopje 'Veiligheidsmaatregelen lader' in het hoofdstuk '**Elektrosysteem Silent**'.
- Om veiligheidsredenen is de Fun2Go met trapondersteuning begrenst op maximaal 20 km per uur.



Extra aandacht is vereist indien een kind de fiets gebruikt.

- Laat een kind **nooit** alleen met de fiets zonder toezicht!
- Laat een kind **altijd** een fietshelm dragen! Let op dat de helm correct past.



Extra aandacht is vereist indien een kind of een volwassene met beperkt geestelijk waarnemingsvermogen de fiets gebruikt.

Tips voor veilig fietsen

Zorg dat je de fiets goed hebt afgesteld op de afmetingen van de berijders, daarna kun je de fiets veilig en comfortabel gebruiken.



Een duofiets heeft een andere rijervaring dan een fiets met twee wielen!

Belangrijke veiligheidspunten voor de hoofdbestuurder

- Fiets tijdens de eerste rit uiterst voorzichtig.
- Oefen vooral met het besturen van bochten en met het remmen, omdat een duofiets tegengesteld kan reageren dan je zou verwachten.
- Houd tijdens het rijden je handen aan het stuur en de voeten op de pedalen.
- Test het rijgedrag van de duofiets met gepaste snelheid op een ongelijke ondergrond. Zo leer je om beter te reageren op onverwachte bewegingen van de fiets en het stuur tijdens het gebruik.
- Verken hoe de kantelbeweging van de duofiets reageert op de lichaamshouding. Hang naar de binnenzijde van de bocht. Neem bochten met gepaste snelheid.
- Kleine obstakels moeten met gepaste snelheid worden overreden.
- Obstakels hoger dan vijf centimeter dienen te worden vermeden.
- Eén van de remhendels bedient de rem op het voorwiel. Hierbij is extra voorzichtigheid geboden, omdat bij te krachtig remmen het voorwiel kan blokkeren. Oefen met het gedoseerd remmen.

Controleer voor elke rit

Neem contact op met je dealer en gebruik de fiets niet zodra je tijdens de controle onregelmatigheden constateert!

- Controleer de correcte werking van de remmen. De remmen dienen te functioneren en je moet druk op de remhendel voelen.
- Zorg dat er voldoende lucht in de banden aanwezig is. De banden mogen opgepompt worden tot de maximale druk die op de zijkant van de band aangegeven staat. Tip voor extra comfort: Het voorwiel hoef je niet tot de maximale druk op te pompen, maar zorg dat je altijd boven de minimale aangegeven druk blijft.
- Controleer de correcte werking van de verlichting. Zie hoofdstuk '**Voor ingebruikname**' voor het juist instellen van de verlichting.
- Controleer of de zitting en het stuur goed vastzitten. Zie hoofdstuk '**Instellen van de fiets**' voor het juist instellen van de zitting en het stuur.
- Zorg dat de accu voldoende is opgeladen (optioneel).

Zoals met alle mechanische onderdelen is de fiets onderhevig aan slijtage en hoge belastingen. Als een component bezwijkt, kan dit zeer gevaarlijke situaties tot gevolg hebben en leiden tot schade of letsel aan de gebruiker van de fiets. Iedere vorm van scheuren, krassen of verandering van kleur in zwaar belaste delen van een component is een indicatie dat het onderdeel vervangen moet worden.

Belasting

De maximaal toelaatbare belasting mag niet worden overschreden. Zie hiervoor de informatie in de tabel met technische gegevens onder het hoofdstuk '**Technische specificaties**' in de gebruiksaanwijzing.. Onder de toegestane belasting wordt de totale belasting verstaan, inclusief de lading in de mand en die op de bagagedrager wordt vervoerd.

Zorg ervoor dat het toegestane gewicht van de mand niet wordt overschreden (**maximaal** 20 kg). Er mogen geen personen worden vervoerd in de mand.

Beschadigde of versleten onderdelen

De vervanging en reparatie van de onderdelen (frame, voorvork, verlichting, remmen, aandrijving en het stuur) dient **altijd** door een dealer uitgevoerd te worden. Anders vervalt de garantie en ben je zelf verantwoordelijk voor eventuele schade.



Veiligheid gerelateerde onderdelen **altijd** vervangen door nieuwe onderdelen!

Instellen van de fiets

Voordat je de fiets in gebruik neemt, stel je deze in op de afmetingen van de hoofdbestuurder en rijder. Dit is van essentieel belang, vooral voor de zitting en het stuur.



Als een optimale instelling met de omschreven instructies niet mogelijk is, kun je contact opnemen met je dealer voor een passende oplossing.

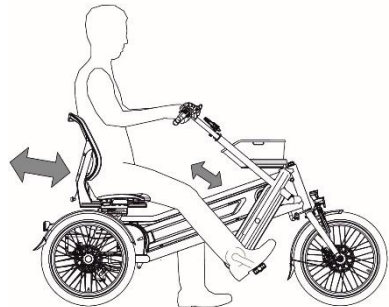
De remmen zijn standaard correct afgesteld en mogen alleen door de dealer tijdens het reguliere onderhoud gecontroleerd en afgesteld worden.



Zorg dat vingers en overige ledematen niet bekneld raken bij het instellen van de fiets.

Positie van de zitting

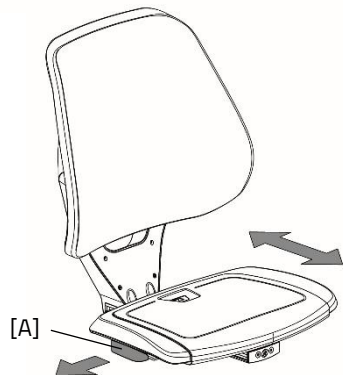
Om de positie van de stoel correct in te stellen zet de berijder een voet op het pedaal in de uiterste stand vanaf de berijder. Stel de positie zodanig in dat in die situatie het been gestrekt is, maar nog wel ontspannen.



Om de zitting te verstellen:

1. Trek de hendel [A] aan de buitenkant van het zitvlak naar buiten toe.
2. Schuif de zitting naar de juiste positie en laat de hendel vervolgens weer los.

Let op: Zorg ervoor dat de verstelling van de zitting in de vergrendeling gaat. Mogelijk hoor je een klik als dit gebeurt.

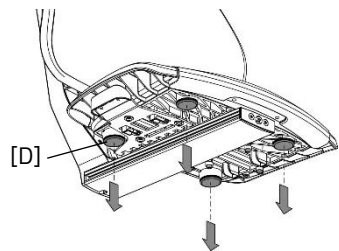
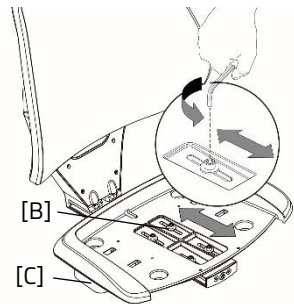
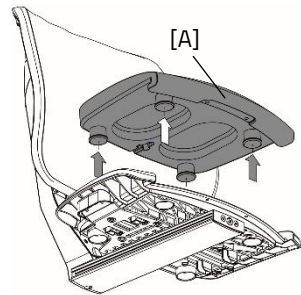


Zitvlakdiepte

Het zitvlak van de zitting kan versteld worden om het comfort van de zitting op de gebruiker af te stemmen. Om het zitvlak te verstellen, volg deze stappen:

1. Verwijder het zitkussen [A] van de zitschaal.
2. Nu het zitkussen verwijderd is kan de zitschaal ten opzichte van de rugleuning veresteld worden. Draai hiervoor de 4 inbusbouten [B] enkele slagen los.
3. Verschuif de zitschaal naar voren of naar achteren. Trek hiervoor aan de hendel [C] om het zitvlak te kunnen verschuiven.
4. Draai de 4 inbusbouten [B] vast.
5. Plaats het zitkussen door eerst de voorste rand over de zitschaal te schuiven. Om vervolgens de 4 klikdoppen [D] in de gaten aan te duwen.

Let op: Het verstellen van de zitvlakdiepte beïnvloedt de minimale en maximale binnenbeenlengte voor de fiets.

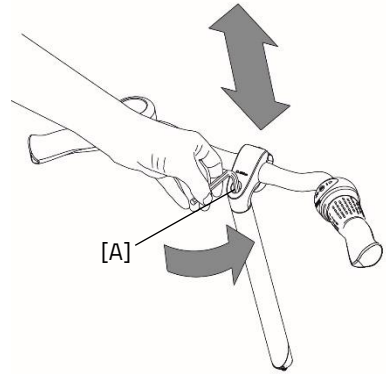


Stuurhoogte

De hoogte van het stuur heeft invloed op het rijcomfort. Deze bepaalt de druk op de handen en de houding van de rug. Bepaal zelf in de praktijk wat het meest comfortabel is.

Om het stuur te verstellen:

1. Draai de inbus [A] met een inbussleutel enkele slagen los.
2. Schuif de stuurpen naar de juiste hoogte en draai vervolgens de inbus weer stevig vast.



De stuurpen **niet verder** dan de markering uittrekken. Anders steekt de buis niet diep genoeg in de schacht en is er risico op afbreken, wat tot ernstige verwondingen kan leiden.

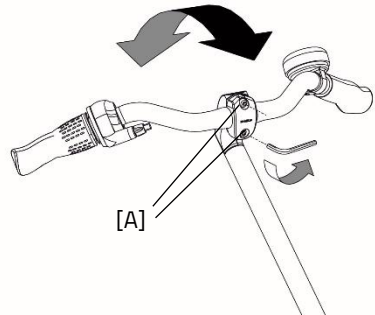


Stuurstand

Je kan het stuur kantelen. Dit heeft invloed op de houding van je armen. Bepaal zelf in de praktijk wat het meest comfortabel is.

Om het stuur te kantelen:

1. Draai met een inbussleutel de bouten [A] enkele slagen los.
2. Zet het stuur in de gewenste positie en draai vervolgens de bouten [A] weer stevig vast.



Voor ingebruikname

Parkeerrem (Fun2Go)

Gebruik de parkeerrem altijd als je de fiets parkeert en achterlaat.



Gebruik bij het in- en uitstappen van de passagiers de hydrorem om de fiets te blokkeren.

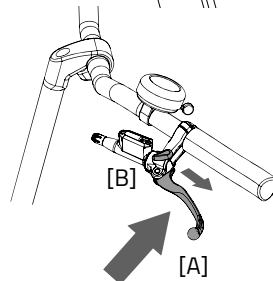
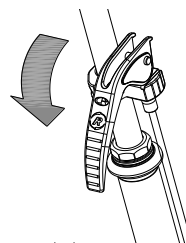
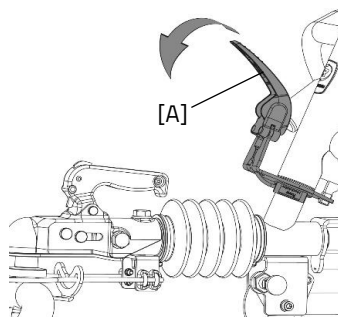
Om de hydrorem vast te zetten, knijp de linkerrem in [A] en zet de rem met het hendeltje [B] vast.



Probeer de fiets altijd op een horizontaal oppervlak te parkeren. De fiets mag nimmer op een helling steiler dan 6 graden geparkeerd worden.

Parkeerrem (FunTrain)

Wanneer de FunTrain los van de Fun2Go geparkeerd wordt, maak dan gebruik van de parkeerrem [A] van de FunTrain.



Verlichting

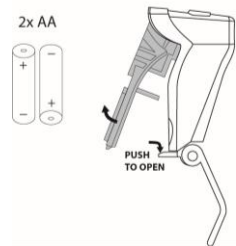
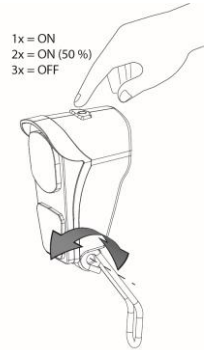
Normaal is de verlichting op de fiets handmatig te bedienen en in verschillende standen te zetten. Maar wanneer de fiets uitgevoerd is met het Silent Elektrosysteem zal de verlichting automatisch inschakelen wanneer het elektrosysteem geactiveerd wordt. Hieronder wordt de bediening van zowel de handmatig geschakelde verlichting als de centraal geschakelde verlichting uitgelegd.

Handmatig geschakelde koplamp

De koplamp heeft een drukknop met drie standen: ON - ON[50%] – OFF. Stel de hoek van de koplamp zo in dat het centrum van de lichtbundel zich op circa tien meter voor de fiets bevindt.

De koplamp werkt op batterijen. Als de batterijen bijna leeg zijn, gaat in de drukknop van de koplamp een rode LED branden. Volg de volgende stappen om de batterijen te vervangen.

1. Open de lamp door het lipje van de behuizing naar beneden te drukken en de voorkant van de lamp los te trekken.
2. Vervang de twee alkaline batterijen (2x AA).
3. Monteer de lamp weer door eerst de bovenkant in de behuizing te drukken en dan de onderkant weer achter het lipje vast te klikken.



De verlichting alleen bij stilstand bedienen om gevaarlijke situaties en kans op beknelling te voorkomen.

Handmatig geschakelde achterlicht

Het achterlicht is in te schakelen door de ON / OFF knop aan de onderkant te bedienen.

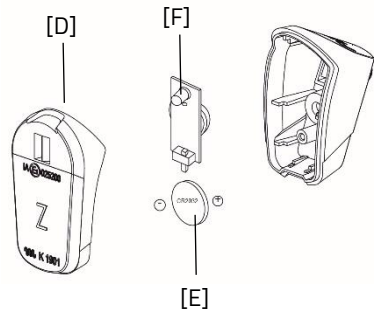
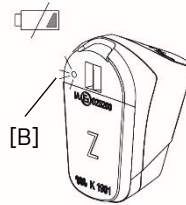
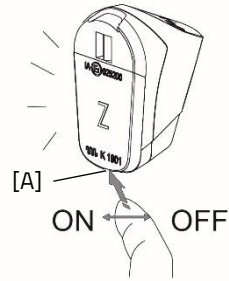
Het achterlicht werkt op batterijen. Als de batterij bijna leeg is, gaat een rode LED branden [B]. Volg de volgende stappen om de batterijen te vervangen.

1. Gebruik een plat voorwerp [C], zoals een muntstuk, om de voorkant van de lamp los te wrikken.
2. Haal de voorkant [D] van de behuizing.
3. Vervang de batterij [E] aan de achterkant van de PCB [F].

Type batterij: CR2032



Batterijen zijn milieuvriendelijk. Volg bij verwijdering de lokale voorschriften.

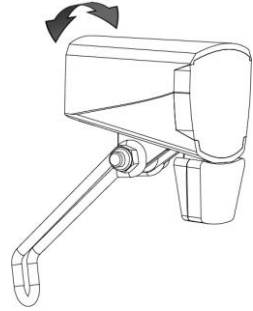


Centraal geschakelde verlichting

De fiets is met centraal geschakelde verlichting uitgevoerd waarbij de verlichting aangesloten zit op het elektro-systeem. De verlichting schakelt automatisch in wanneer het elektro-systeem wordt geactiveerd.

Stel de hoek van de koplamp zo in dat het centrum van de lichtbundel zich op circa tien meter voor de fiets bevindt.

Je kan de verlichting handmatig in- en uitschakelen door kort op de fietsverlichting-knop op de display te drukken. Als het elektro-systeem wordt uitgeschakeld, gaat de verlichting weer automatisch uit.



Zorg ervoor dat er altijd een accu op de fiets aanwezig is als je in het donker gaat fietsen!

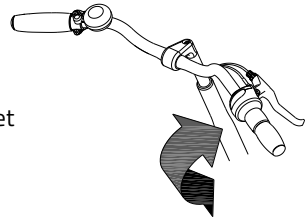
Zodra de accu bijna leeg is, zal de motor geen ondersteuning meer bieden tijdens het fietsen. De schakelbare verlichting werkt dan nog wel op de reststroom.



De USB-poort die zich op de koplamp bevindt heeft geen functie.

Versnelling

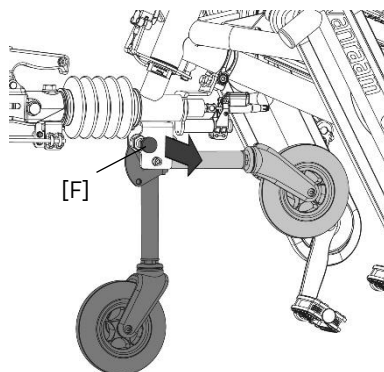
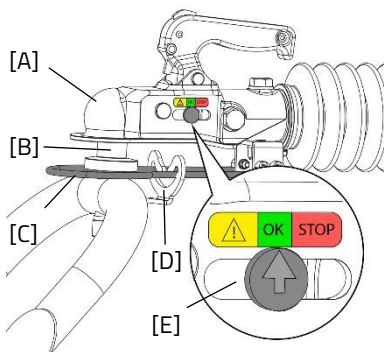
De fiets heeft standaard acht versnellingen. De versnelling wordt bediend door aan de handgreep te draaien. Tijdens het verdraaien **niet trappen**.



Aankoppelen van de FunTrain

Volg deze stappen om de FunTrain aan een Fun2Go met kogelkoppeling vast te zetten:

1. Til de hendel van de kogelkoppeling [A] over de trekkogel [B].
2. Haak de breekkabel [C] achter de trekkogel en in de beugel [D], zoals afgebeeld.
3. De kogelkoppeling zit goed op de trekkogel wanneer de indicatie [E] zich in het groene vlak met het "OK" teken bevindt.
4. Zorg ervoor dat na het aankoppelen het steunwiel opgeklapt wordt. Ontgrendel eerst de blokkeerbout [F] door deze uit te trekken.
5. Klap tot slot het steunwiel op, totdat de blokkeerbout zich met een hoorbare klik weer vergrendelt.



Afkoppelen van de FunTrain

1. Ontgrendel de blokkeerbout [F] van het steunwiel door deze uit te trekken.
2. Klap het steunwiel uit totdat de blokkeerbout [F] zich met een hoorbare klik weer vergrendelt.
3. Maak de breekkabel [C] vrij zodat deze niet meer onder de beugel [D] gehaakt zit.
4. Til de hendel omhoog en til vervolgens de kogelkoppeling van de trekkogel.



Let erop dat de breekkabel over de trekkogel heen gaat bij het loskoppelen.

Silent elektrosysteem

Artikelnummer: -2195

Het Silent elektrosysteem bestaat uit 5 onderdelen: display, knoppenunit, accu, motor en trapas. Het gebruik van de eerste 3 onderdelen worden in deze handleiding toegelicht.

Bediening van het Silent smart display

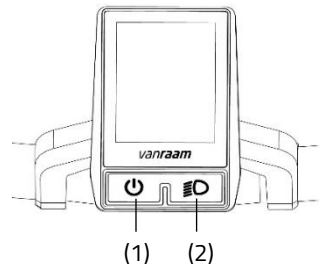
Het Silent smart display voorziet je van fietsinformatie, dit zal later verder toegelicht worden. Het display is met een beugel gemonteerd aan het stuur. Het display kan en hoeft niet verwijderd worden bij het verlaten van de fiets.

(1) Aan / uit

Met deze knop schakel je het elektrosysteem in.

(2) Fietsverlichting

De verlichting op de fiets gaat automatisch aan bij het inschakelen van het elektrosysteem. Door kort op deze knop te drukken kan de verlichting uit- (en in-) geschakeld worden.



Bediening van de knoppenunit

De knoppenunit is naast het handvat op het stuur gemonteerd. Met de knoppenunit bedien je het elektrosysteem.



De knoppenunit kan door je dealer aan de andere kant van het stuur gemonteerd worden.

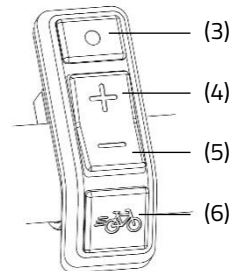
(3) Mode

Door deze knop kort in te drukken kun je wisselen tussen de verschillende mode schermen.

(4) Plus - Trapondersteuning verhogen

(5) Min - Trapondersteuning verlagen

(6) Starthulp

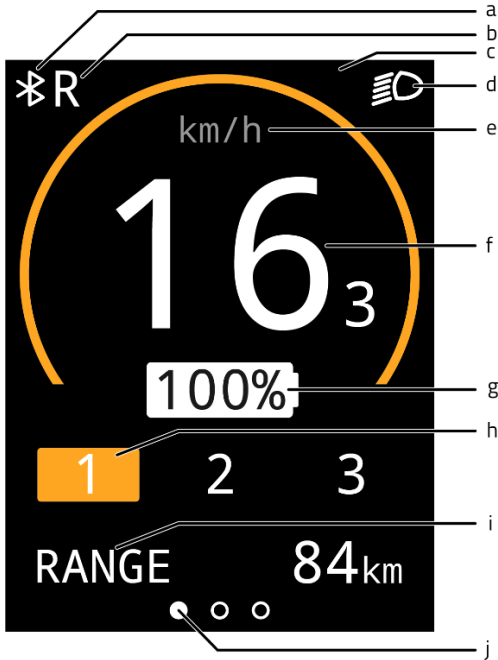


Informatiescherm

Na het opstarten van het elektro-systeem wordt het informatiescherm getoond. Dit scherm geeft actuele fietsinformatie weer.



Het informatiescherm werkt alleen indien je het elektro-systeem hebt ingeschakeld.



- (a) Bluetooth connectie
- (b) Achteruitrij-functie van (duim)gashendel is geactiveeerd
- (c) Meldingenveld
- (d) Fietsverlichting
- (e) Aanduiding snelheidseenheid
- (f) Snelheid
- (g) Acculaadpercentage
- (h) Ondersteuningsstand
- (i) Mode schermen
- (j) Mode scherm oriëntatiebalk

Mode schermen

Met de mode knop (3) kan het mode scherm (i) ingesteld worden. Er kan gewisseld worden tussen de volgende 3 mode schermen tijdens het fietsen.

1. Actieradius [RANGE] (standaardweergave)
Dit is het aantal kilometers dat nog gefietst kan worden met de resterende accucapaciteit in de actieve ondersteuningsstand.



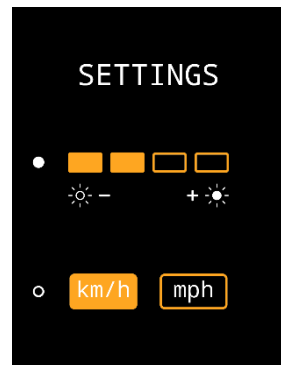
De actieradius is ondersteuningsstand afhankelijk en betreft een schatting, waardoor de werkelijke actieradius kan afwijken van de schatting. De actieradius is van diverse factoren afhankelijk. De actieradius wordt onder andere beïnvloed door: capaciteit van de accu, mate van ondersteuning, bandenspanning, rijsnelheid, gewicht van de berijder en belading, omgeving.

2. Trip afstand [TRIP]
Dit is de afstand die afgelegd is sinds de laatste reset van de tripteller. Door de mode knop één seconde vast te houden kan de trip teller gereset worden naar 0.
3. Totale afstand [TOTAL]
Dit is de totaal gereden afstand van de fiets, wanneer het elektro-systeem ingeschakeld is.










Instellingenscherf

In het instellingenscherf kan de helderheid van het scherm en de eenheid van afstand en snelheid gewijzigd worden. Om in het instellingenscherf te komen dient de mode knop (3) en de plus knop (4) op hetzelfde moment één seconde vastgehouden te worden. Met de mode knop (3) kan er gewisseld worden tussen de instellingen. Met de plus- en min knop (4,5) kan de instelling gewijzigd worden. Om het instellingenscherf te verlaten moet de mode knop (3) één seconde ingedrukt worden.



Meldingen

In het informatiescherm kunnen verschillende symbolen weergegeven worden. De symbolen staan hieronder toegelicht. Meer informatie over de meldingen is te vinden in het hoofdstuk "**Mogelijke Storingen**".

-  De fietsverlichting is geactiveerd
-  Er is een Bluetooth connectie actief
-  Geen communicatie met de accu
-  De achteruitrij-functie van (duim)gashendel is geactiveerd
-  De temperatuur van de controller is te hoog
-  De spanning is te hoog
-  Storing

Trapondersteuning

Het Silent elektrosysteem biedt ondersteuning tijdens het fietsen.

Starthulp

Met de starthulp wordt de ondersteuning geactiveerd, tot een snelheid van 6 km/h, zonder zelf mee te trappen. Houd hiervoor de starthulpknop (6) ingedrukt. Als de knop opnieuw wordt ingedrukt, wordt de functie opnieuw geactiveerd.

Als je tijdens het fietsen op de starthulp knop drukt krijg je een "boost". De boost heeft dezelfde maximale snelheid als de fiets. De geactiveerde ondersteuningsstand bepaald de mate van ondersteuning van de starthulp en de "boost".

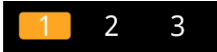
De starthulp knop kan gebruikt worden voor:

- Extra ondersteuning bij het wegrijden (starthulp).
- Extra ondersteuning tijdens het fietsen op een helling (boost).

Ondersteuningsstanden

Door middel van de ondersteuningsstanden 1, 2 en 3, kan de mate van trapondersteuning worden ingesteld. Tijdens het fietsen kan de ondersteuningstand gewisseld worden.

1. Geringe ondersteuning, maximale actieradius.



2. Gemiddelde ondersteuning, gemiddelde actieradius.



3. Maximale ondersteuning, geringe actieradius.



Achteruitfietsen

De achteruitrijfunctie wordt geactiveerd door vanuit stilstand achteruit te trappen. Na enkele omwentelingen wordt de motor geactiveerd en gaat de fiets met circa 3 km/h achteruit zolang er achteruit getrapt wordt.



Laat je niet verrassen door het plotselinge gedrag van de elektromotor. Als je bijvoorbeeld voor het stoplicht wacht en de pedalen spelenderwijs achteruit draait, zal de achteruitrijfunctie worden geactiveerd en gaat de fiets achteruit rijden!

Recepten

Een recept is een set met instellingen wat de mate van ondersteuning bepaalt. Door een ander recept in te laden kan de mate van ondersteuning voor alle ondersteuningsstanden aangepast worden. De recepten zijn door de dealer of via de Van Raam app te wisselen.

Van Raam e-bike app

Met de app kunt u verschillende informatie bijhouden en de ondersteuningstanden configureren. In het hoofdstuk Van Raam e-bike app is hier meer informatie over te vinden.

Opladen van de accu

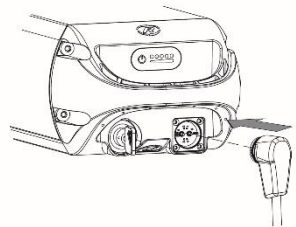
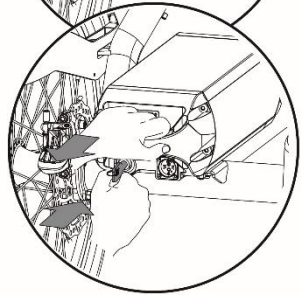
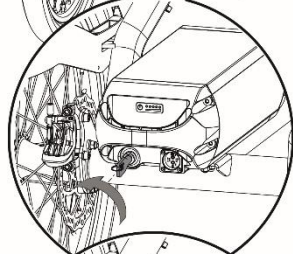
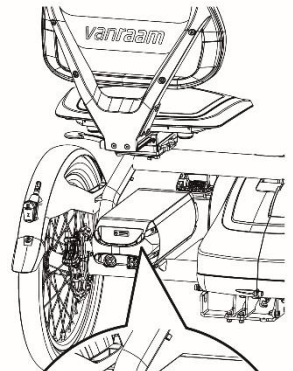
Om de accu op te laden:

1. Ontgrendel de accu door de sleutel een kwartslag te draaien.
2. Druk het slotje in en trek gelijktijdig met de andere hand de accu uit de houder.
3. Neem de accu mee naar binnen. Sluit **eerst** de stekker van de lader in het stopcontact. De groene LED gaat aan. De lader staat nu stand-by.
4. Steek **daarna** de laadconnector van de lader in het oplaadpunt van de accu. De rode LED gaat aan. De lader is nu aan het laden.



Let op! *Is de accu niet goed aangesloten dan is de groene LED aan (stand-by modus). Bij onvoldoende connectie, haal de stekker uit het stopcontact en maak de connector van de lader schoon met een droge doek.*

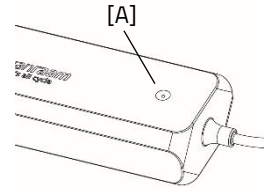
5. De oplaadtijd is afhankelijk van de accustatus. De oplaadtijd is circa 2 uur bij een 11,4 Ah/36 V accu en circa 4,5 uur bij een 24,8 Ah/36 V accu.
6. Zodra de accu helemaal is opgeladen brandt de groene LED continu. Haal nu **eerst** de laadconnector van de accu.
7. Haal **daarna** de stekker van de lader uit het stopcontact.
8. Plaats de accu weer terug in de houder op de fiets en vergrendel de accu. Eventueel kan de accu ook direct in de houder worden opgeladen.



Indicatielampje van de lader

De status van de lader wordt weergegeven door het gekleurde indicatielampje.

- Als het indicatielampje groen brandt dan is de lader in stand-by modus of is de accu vol.
- Als het indicatielampje rood brandt dan is de lader de accu aan het opladen.
- ⊘ Als het indicatielampje rood knippert dan is de lader in de beveiligingsmodus.



Let op! Haal de lader uit het stopcontact.



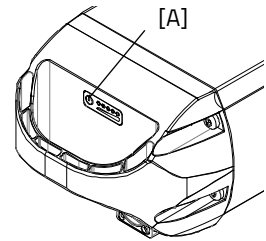
Gebruik de lader alleen als de omgevings- temperatuur tussen de 0 en 35 graden ligt.



Het is voor de accu beter om tussentijds te laden in plaats van te wachten tot deze helemaal leeg is.

Indicatielampjes van de accu

Op de accu bevindt zich een LED indicatie waarmee de lading gecontroleerd kan worden. Door kort op de aan/uit knop [A] te drukken is de lading af te lezen. Tijdens het laden van de accu geeft de indicatie de laadvoortgang weer:



- De accu is volledig opgeladen. Als de accu gebruikt wordt zal het aantal brandende groene lampjes afnemen.
- Als er twee groene lampjes branden is de accu 50% opgeladen.
- Als alleen de linker LED groen nog brandt, is de accu bijna leeg en dient de accu opgeladen te worden of vervangen te worden door een opgeladen accu.
- ⊘○○○○ Als de linker LED groen gaat knipperen, is de accu leeg en zal de motor niet lang meer ondersteunen tijdens het fietsen. De schakelbare verlichting werkt daarna nog wel.



Zet de fiets nooit weg met een lege accu.

Deep sleep mode accu

Wanneer de accu bijna leeg is en een week niet is gebruikt, zal de accu in een 'deep sleep mode' gaan. In deze mode verbruikt de accu zo min mogelijk energie waardoor de levensduur van de accu verlengd wordt.

Wanneer de "deep sleep mode" geactiveerd is, kan de accu niet gebruikt worden. Door de aan/ uit knop [A] op de accu in te drukken, komt de accu uit de 'deep sleep mode' en kan de accu weer gebruikt worden. Het is verstandig om de accu eerst op te laden voordat deze gebruikt wordt.

Laden en onderhoud van de accu

Belangrijke veiligheidswaarschuwing:

- Voor een optimale conditie en capaciteit van de accu, adviseren wij om de accu binnen bij kamertemperatuur op te laden.
- Zet de fiets nooit weg met een lege accu. Wij adviseren om de accu zo snel mogelijk te laden als deze leeg is. De beste bewaar-lading voor de accu is bij een lading waarbij drie tot vijf LED's branden.
- Controleer in de winter de acculading om de maand, laad deze bij als er minder dan drie LED's branden.
- Bewaar en gebruik de accu bij voorkeur tussen de 5 en 20 graden, vermijd hogere en lagere temperaturen.
- Laad de accu niet op in de volle zon en zorg ervoor dat de accu niet wordt geladen bij een temperatuur lager dan 5 graden.
- Gebruik de lader alleen in droge binnenruimtes, de lader mag niet nat worden.
- Gebruik uitsluitend de meegeleverde Van Raam accu.
- De behuizing van de accu én de lader mag niet geopend worden. Bij problemen ga je naar je dealer!
- Een Van Raam accu mag en kan niet gereviseerd worden in verband met veiligheid en onjuiste werking van het electrosysteem.
- Laat de accu niet vallen, dit kan zowel extern als intern schade veroorzaken.
- Als de fiets een storting heeft, moet de accu losgekoppeld worden van de fiets.



Houd er rekening mee dat de fiets bij lagere temperaturen (0°C en lager) minder ondersteuning levert en dat de accu sneller leeg raakt. Ook neemt het opladen bij lage temperaturen meer tijd in beslag.



Iedere accu loopt na verloop van tijd leeg. Dit proces heet 'zelfontlading'. Een accu die leeg is en niet wordt opgeladen kan door zelfontlading een diepteontlading krijgen en hierdoor defect raken. De garantie vervalt in geval van diepteontlading.



Houd er rekening mee dat iedere accu na verloop van tijd slijt. Het slijtageproces van de accu is onvermijdelijk en afhankelijk van meerdere factoren zoals het gebruik, het aantal keren volledig ont- en opladen en de omgevingstemperatuur. Ook als de accu niet wordt gebruikt, zal de capaciteit afnemen. Een versleten accu kan gebruikt worden maar houd er rekening mee dat de actieradius verminderd.

Mogelijke storingen

- Het systeem laat zich niet inschakelen:
 1. Controleer of de accu goed bevestigd is.
 2. Controleer de status van de accu. Indien deze leeg is, laad de accu op.
 3. Als het bovenstaande geen oplossing biedt, neem dan contact op met de dealer.
- Als er een rode LED op de lader gaat knipperen, haal de stekker uit het stopcontact en gebruik de lader en de accu niet meer. Neem in dit geval contact op met de dealer.

Storingstabel:

Storingsymbool/ code	Omschrijving	Gevolg/ actie
Alle ondersteuningsstanden knipperen	Te hoge temperatuur controller	Systeem ondersteund wel, motorvermogen wordt gereduceerd.
Thermometer (symbool) + alle ondersteuningsstanden knipperen.	Te hoge temperatuur controller	Systeem ondersteund niet, controller laten afkoelen.
Accu met kruis (symbool) + alle ondersteuningsstanden knipperen	Geen communicatie met accu	Systeem ondersteund wel. Neem contact op met de dealer.
Bliksemschicht (symbool) + ondersteuningsstanden uit	Te hoge spanning	Systeem ondersteund niet, spanning zakt vanzelf als er langzamer dan de maximale ondersteuningssnelheid wordt gefietst.
Uitroepteken (symbool) Uitroepteken (symbool)	Te lage spanning	Systeem ondersteund niet, controleer de connectie tussen controller en accu. Controleer hoe vol de accu is.
	Communicatiefout controller	Systeem ondersteund niet. Neem contact op met de dealer.
De actieve ondersteuningsstand knippert	Te hoge stroom	Systeem ondersteund niet. Neem contact op met de dealer.
De actieve ondersteuningsstand knippert	Motorsensor storing	Systeem ondersteund wel. Neem contact op met de dealer.
Alle ondersteuningsstanden zijn uit.	De accu is bijna leeg	Laad de accu op.

Laden en onderhoud van de accu

Belangrijke Veiligheidswaarschuwing:

Veiligheidsmaatregelen lader

- Laad met de meegeleverde lader uitsluitend Van Raam Li-Ion accu's. Sluit de lader alleen aan op een geschikt stopcontact (220-240 Volt AC 50-60 Hz). Wanneer de lader niet gebruikt wordt, haal dan de stekker uit het stopcontact en de stekker van de accu.
- De lader mag uitsluitend gebruikt worden door personen die de informatie uit deze gebruiksaanwijzing tot zich genomen hebben en bekend zijn met het juiste gebruik van de lader. Houd de lader uit de buurt van kinderen, zij mogen niet met de lader spelen.
- De lader is ontworpen voor gebruik in een stofvrije, droge en geventileerde omgeving. Stel de lader niet bloot aan water, warmtebronnen en direct zonlicht. Houdt de lader schoon en droog.
- Laad geen accu's die heet aanvoelen. De accu mag maximaal op kamertemperatuur zijn om geladen te worden. Stop het laden als de accu heter wordt dan 40°C.
Let op! De lader kan wel warm worden tijdens het laden > 50 °C. Voel eerst voorzichtig of je de lader op kunt pakken, deze temperatuur kan bij het in contact komen met de huid tot overgevoeligheid of een schrikreactie zorgen.
- Gebruik de lader niet als deze zichtbaar beschadigd of gemodificeerd is. Repareer de lader niet! Neem contact op met Van Raam. Je mag de lader nooit zelf openen!
- Houd tijdens het laden altijd toezicht op de lader en de accu. Wanneer de accu vol is, haal de stekker uit het stopcontact en de stekker van de accu.

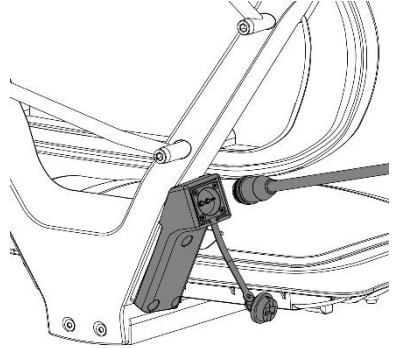
Silent Elektrosysteem opties

Per fietsmodel zijn er verschillende opties voor het elektrosysteem.

Extern laadpunt

Artikelnummer: -2161

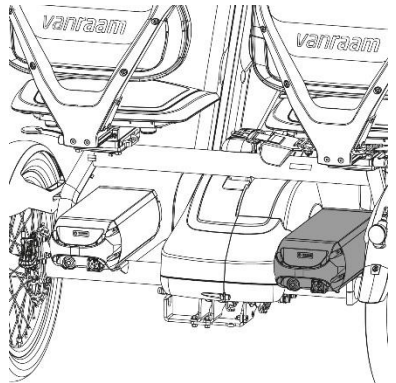
Om het opladen van de accu beter bereikbaar te maken kan de fiets worden uitgerust met een extern laadpunt in de rugleuning. Voor het opladen hoeft de accu niet van de fiets verwijderd te worden. Het extern laadpunt wordt geplaatst op de zitting die het dichtst bij de accu zit.



Mocht het laden niet lukken, controleer dan of de stekker van het externe laadpunt goed op de accu aangesloten zit.

Reserve accu

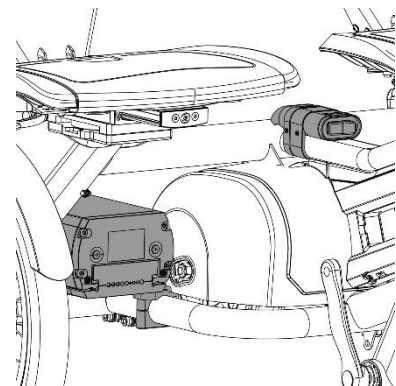
De fiets kan uitgerust worden met een tweede accu. De tweede accu kan ingezet worden als de eerste accu leeg is. De accu's moeten van plek gewisseld worden.



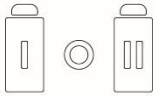
Schakelbaar accupakket

Artikelnummer: -2165

Als je beschikt over twee accu's kan de fiets worden uitgevoerd met de optie schakelbaar accupakket. Zodra de aangesloten accu leeg is, kun je het systeem overschakelen naar de tweede accu met behulp van een schakelaar. Deze bevindt zich tussen de zittingen.



De schakelaar heeft drie standen:



- I: Accu links is aangesloten op het systeem.
- 0: Geen accu is aangesloten op het systeem.
- II: Accu rechts is aangesloten op het systeem.

Duimgashendel

Artikelnummer: -2183

De fiets kan uitgerust worden met een duimgashendel. De duimgashendel is gemonteerd naast het handvat en kan met de duim bediend worden. Wanneer de duimgashendel bediend wordt zal de fiets tot een maximale snelheid van 6 km/h gaan rijden zonder dat er meegefietsd hoeft te worden.

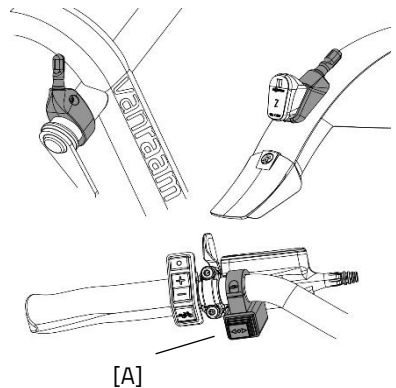
Met de schakelaar op de duimgashendel kan er gewisseld worden tussen vooruit en achteruit rijden. Wanneer de knop op de '0' staat zal de fiets vooruit gaan rijden zodra de gashendel wordt bediend en als de knop op '1' staat zal de fiets achteruit gaan rijden met een maximale snelheid van 3 km/h.

Richtingaanwijzer set

Artikelnummer: -4170

De fiets kan uitgerust worden met richtingaanwijzer set. Om de richtingaanwijzer set te bedienen druk je de schakelaar [A] op het stuur naar links of rechts.

De richtingaanwijzer set wordt voorzien van stroom via de accu van het Silent elektro-systeem.



Houd er rekening mee dat de richtingaanwijzer alleen kan worden geactiveerd wanneer de verlicht van de fiets is ingeschakeld.

Van Raam e-bike app

De Van Raam e-bike app is een gratis smartphone-app die je kunt gebruiken tijdens het fietsen op jouw elektrische Van Raam fiets.

Wat kun je met de Van Raam e-bike app?

- App te gebruiken als luxe fietscomputer
- Fietsinstellingen wijzigen
- SOS-bericht met GPS-locatie versturen naar zelfgekozen nummer
- Gefietste routes bekijken
- Informatie over de fiets bekijken

Hoe werkt de Van Raam e-bike app?

Met de Van Raam e-bike app kan er verbinding worden gemaakt met de display via Bluetooth connectie. Zodra de display klaar is om te verbinden met de smartphone, kleurt de aan/uit knop kort blauw.



De app kan als luxe fietscomputer worden gebruikt bij Van Raam fietsen met trapondersteuning en bevat ook nog veel andere functionaliteiten. Het dashboard op de app laat tijdens de fietstocht de actuele snelheid, totale afstand, dagteller, accucapaciteit en stroomverbruik zien. Voor meer fietsdata is er een detailscherm met o.a. gemiddelde snelheid, maximale snelheid, totale afstand, stroom, accuspanning, trapkracht en trapfrequentie.

De Van Raam e-bike app is gratis te downloaden via de **Google Play Store** of **Apple App Store**.

Voor meer informatie over de Van Raam e-bike app kun je de Van Raam website raadplegen: www.vanraam.com



Vanaf 1 juli 2019 is het niet meer toegestaan de app **tijdens** het fietsen te bedienen. Deze mag alleen nog maar bediend worden indien men **stilstaat**. Het gebruik van een mobiele telefoon tijdens het fietsen is strafbaar.

Accessoires

Afhankelijk van de configuratie van de fiets kun je de hieronder omschreven accessoires gebruiken. Extra accessoires zijn verkrijgbaar via de dealer.

Schakelopties

Standaard uitvoering (Gedeelde versnellingen)

Artikelnummer: -1150

In de standaard uitvoering van de fiets gebruiken de bestuurder en de bijrijder dezelfde 8 versnellingsnaaf. Hierdoor trappen beide gebruikers in dezelfde trapfrequentie. Aan het stuur van de bestuurder zijn de versnellingen te bedienen. Beide kanten hebben een vrijloop en kunnen afzonderlijk van elkaar de fiets aandrijven.

Eigen versnellingen (2x 8v) (optioneel)

Artikelnummer: -1200

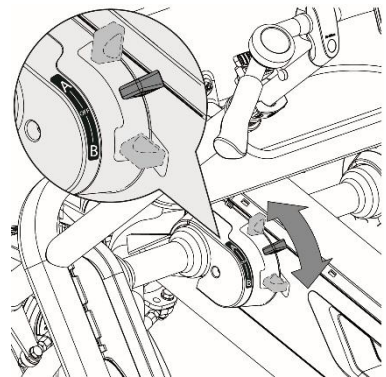
Met deze schakeloptie kan zowel de bestuurder als de bijrijder zijn/haar eigen versnelling kiezen. Hierdoor kan iedere gebruiker in zijn eigen voorkeurstrapfrequentie fietsen. Zowel de bestuurder als de bijrijder hebben hun eigen bediening van de versnellingen op het stuur. Beide kanten hebben een vrijloop en kunnen afzonderlijk van elkaar de fiets aandrijven.

Schakelnaaf (optioneel)

Artikelnummer: -1500

Met de schakelnaaf kan de bestuurder bepalen op welke manier de bijrijder meefietst.

Let op! Bedien nooit de schakelnaaf tijdens het fietsen. Zorg dat de fiets volledig stil staat en bedien dan pas de schakelpook.



Er zijn drie verschillende standen:

A: In deze stand deelt de rijder de versnellingen met de bestuurder. Beide trappen in dezelfde versnelling die geregeld wordt door de bestuurder.

Beide kanten hebben en vrijloop en kunnen afzonderlijk van elkaar de fiets aandrijven.

OFF: In deze stand zijn de pedalen helemaal vrij geschakeld van de aandrijving. Dit betekent dat de rijder vrij kan draaien zonder weerstand en niet actief meedoet met fietsen.

B: In deze stand draaien de pedalen automatisch rond als er gefietst wordt. De rijder wordt hiermee gedwongen om mee te fietsen en kan zijn pedalen niet stil houden. Dit wordt ook wel de doortrap- / therapiestand genoemd. (De trapfrequentie van stand B is vergelijkbaar met versnelling 6)

Let op! Zorg dat vingers en overige ledematen niet bekneld raken bij het instellen van de schakelnaaf.

Let op! Als je achteruit fietst draaien ook de pedalen van de rijder mee.

Universele insteekadapter

Artikelnummer: -5100

Met de universele insteekadapter kunnen verschillende opties aan de achterkant van de fiets gemonteerd worden en eenvoudig losgehaald worden in het geval ze niet nodig zijn.

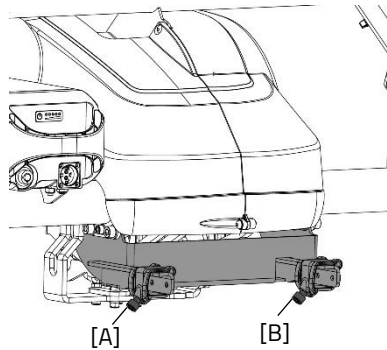
De insteekadapter is te gebruiken voor de volgende opties: mand achter, bagageplateau achter, rolstoel mee, houder voor opklapbare rollator en rollator voorbereiding.

Let op! Het maximaal toelaatbare gewicht van deze opties is 20kg.

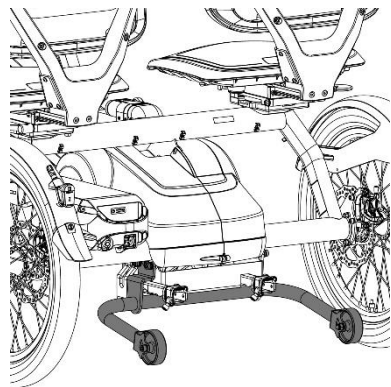
Let op! In geval van een gecombineerd gewicht van 40 kg aan bagage (zowel voor als achter 20 kg) mag het maximaal gecombineerde gewicht van twee gebruikers 220 kg niet overschrijden.

Volg deze stappen om een achter-optie in de insteekadapter te bevestigen:

1. Draai de inbusbouten [A en B] los.
2. Schuif de gewenste optie in de twee kokers.
3. Draai vervolgens de inbusbouten [A en B] weer vast.



De volgende opties kunnen tegelijk gemonteerd worden met een van de bovenstaande opties: antiekiewielen, stokhouder, bumper, veiligheidsvlag en FunTrain trekkogel.

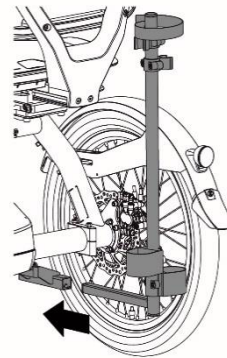
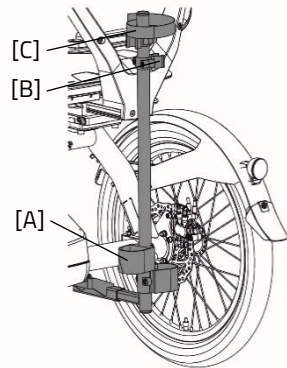


Stokhouder

Artikelnummer: -0050

In de stokhouder kun je twee stokken meenemen. Plaats de stok in de houder [A] aan de onderzijde en druk de stok vervolgens vast in de klemmen [B]. Maak de stok(-ken) altijd vast met het klittenband [C].

De stokhouder is links en/of rechts te monteren. Tevens kan ook de diepte van de stokhouder ingesteld worden. Let op. De diepte instelling van de stokhouder kan het stelbereik en de draaibaarheid van de zitting beïnvloeden.

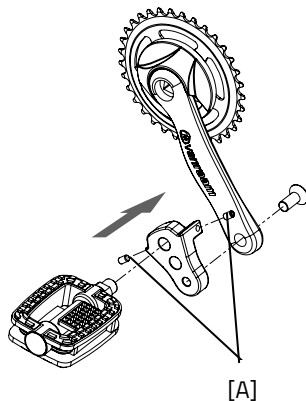


Crankverkorter

Artikelnummer: -4092 / -4091

De crankverkorter wordt zoals afgebeeld aan de crank bevestigd. Het pedaal kan vervolgens op twee posities bevestigd worden in de crankverkorter.

Met de stelschroef [A] dient de crankverkorter uitgelijnd te worden met de crank.



Voetfixatie

Artikelnummer: -4232 / -4233 / -4234 / -4235

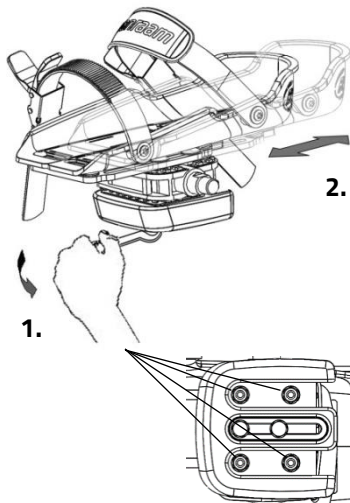
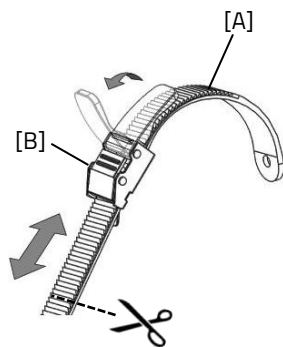
Met de voetfixatie kun je de voet fixeren door de twee tandbanden [A] in de snelspanners [B] te schuiven.

De snelspanner kan ontgrendeld worden door de lip volledig naar achteren te halen. Vervolgens kan de tandband eruit worden getrokken.

De tandbanden kunnen op maat worden geknipt. Hierbij moet de band een overlengthe behouden van minimaal vijf centimeter.

De positie van de voetenfixatie op het pedaal is instelbaar in lengterichting. Hierdoor kun je met de bal van de voet trappen om optimaal kracht te zetten.

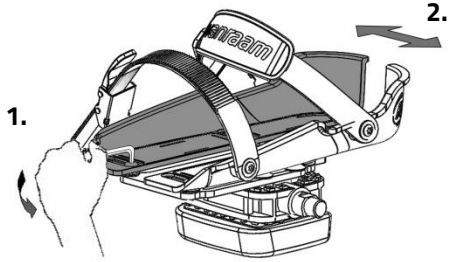
1. Draai de vier moeren enkele slagen los met een dopsleutel.



2. Verschuif de plaat inclusief de voetenbak naar voren of naar achteren in de gewenste positie. Draai daarna de moeren weer vast.

De voetenbak is ook in breedte instelbaar. Enkel de buitenste voetenbak helft kan naar buiten worden geschoven.

1. Draai de twee bouten enkele slagen los met een inbussleutel.
2. Verschuif de voetenbak helft in de gewenste positie. Draai daarna de bouten weer vast.



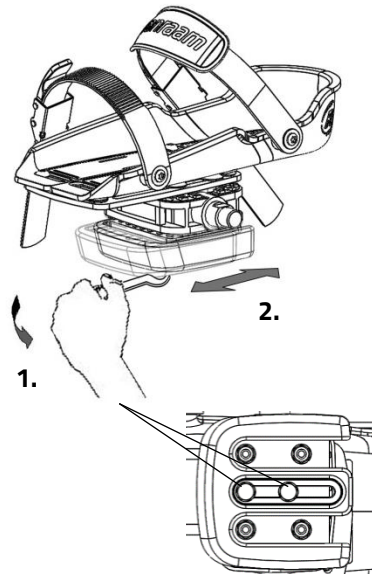
Met de pedaalverbreder kunnen de voetenbak helften nog verder uit elkaar worden geschoven.



De kleine voetenbak (Fix20) is geschikt voor maat 22 tot en met maat 36. De breedte van het bereik van deze voetenbak is min. 6,5 cm tot max. 9 cm. De grote voetenbak (Fix25) is geschikt vanaf maat 37 tot maat 48. De breedte van het bereik van deze voetenbak is min. 8,5 cm tot max. 13 cm.

De voetfixatie gaat terug naar zijn neutrale stand indien hij niet gebruikt wordt. Door het balansblok te verschuiven kan de neutrale stand worden bepaald.

1. Draai de twee bouten enkele slagen los met een dopsleutel.
2. Verschuif het balansblok in de gewenste positie. Draai daarna de bouten weer vast.

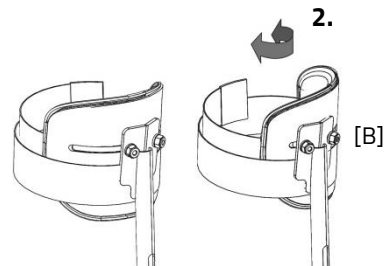
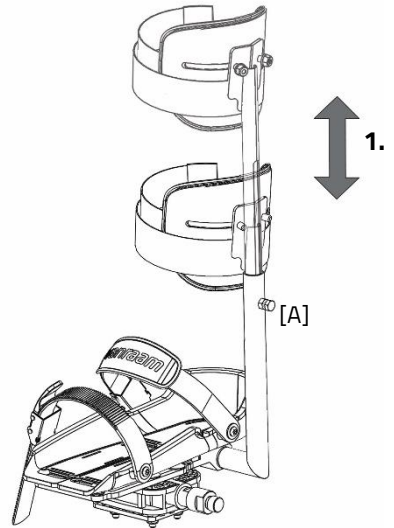


Onderbeenfixatie

Artikelnummer: -4245 / -4246 / -4247 / -4248

Bij de optie onderbeenfixatie kun je het onderbeen fixeren. Om de onderbeenfixatie in te stellen:

1. Draai de bout [A] enkele slagen los met een moersleutel. Stel de hoogte van de onderbeenfixatie zodanig in dat deze is afgestemd op het onderbeen van de berijder. Draai vervolgens de bout weer vast.
2. Draai de twee moeren [B] enkele slagen los. De hoek van de beenkom is nu in te stellen. Roteer de beenkom in de juiste positie en draai vervolgens de moeren weer vast.
3. Gebruik het klittenband om het onderbeen vast te zetten.



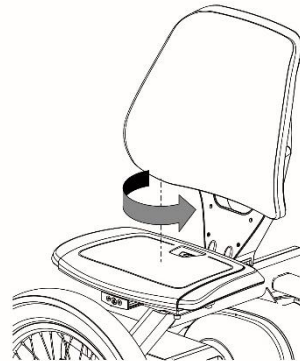
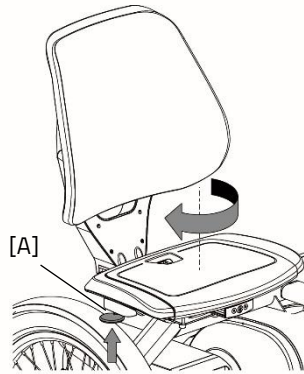
Draaibare zitting

Artikelnummer: -0030

Om vanaf de zijkant van de fiets op te kunnen stappen kan de draaibare zitting gebruikt worden.

Om de zitting te draaien volg de volgende stappen:

1. Trek de hendel [A] omhoog.
2. Draai de zitting. Als de zitting 90 graden gedraaid is vergrendeld de zitting.
3. Laat de bijrijder opstappen.
4. Trek de hendel [A] omhoog en draai de zitting in tegengestelde richting tot deze in de vergrendeling klikt.



Heupgordel bijrijder

Artikelnummer: -0070

Sla de gordel om het lichaam heen en klik de gesp in de vergrendeling.

Let op! Zorg bij het inrollen van de heupgordel voor een rechte invoerrichting om te voorkomen dat deze vast komt te zitten.



Armleuningen (optioneel)

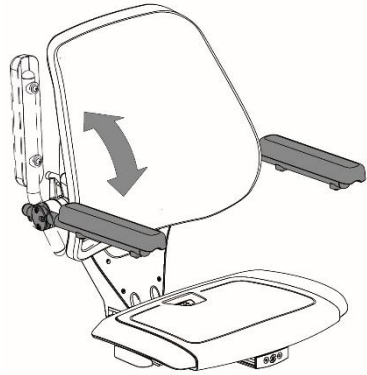
Artikelnummer: -0060

De armleuningen geven de gebruiker extra comfort en veiligheid.

Om het opstappen te vergemakkelijken kun je de armleuningen individueel van elkaar opklappen.

Tijdens het fietsen kun je je armen op de armleuningen laten rusten. Gebruik de armleuningen **niet** als steun bij het op en af stappen.

Let op! De armleuning mag niet meer dan 50 kg belast worden.



Voetenplaat (optioneel)

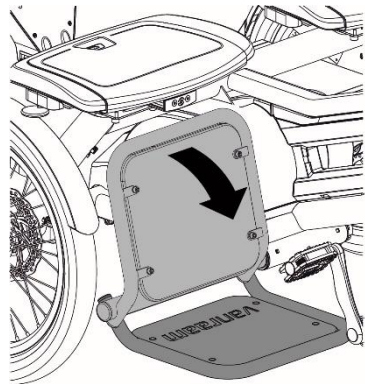
Artikelnummer: -0025 / -0026

Tijdens het fietsen kun je je voeten op de voetenplaat laten rusten.

Doormiddel van een gasveer blokkeert de voetenplaat onder de zitting. Deze kan handmatig uitgeklaapt worden door ter hoogte van de pijl de voetenplaat naar beneden te bewegen. Doormiddel van dezelfde gasveer blijft de voetenplaat in de onderste positie.

Let op! Bedien de voetenplaat alleen bij stilstand.

Let op! Gebruik de voetenplaat niet als opstap.



Als de fiets achteruit rijdt dan bewegen de pedalen en is er kans op beknelling van ledematen tussen de voetenplaat en de pedalen.

Technische specificaties

	Fun2Go	FunTrain
Binnenbeenlengte (cm)	± 67 - 93	± 67 - 93
Lengte (cm)	199	193
Breedte (cm)	113 (incl. stuur)	113 (incl. stuur)
Hoogte (cm)	109	109
Voorwiel	20"	-
Achterwiel	20"	20"
Gewicht (kg) configuratie zonder elektro	76	76
Totaal max. gebruikersgewicht (kg)	120 p.p.	120 p.p.
Max. lading bagagemand (kg)	20	20
Remmen, voorzijde	Mechanische schijfremmen met parkeerrem functie	-
Remmen, achterzijde	Hydraulische schijfremmen	Hydraulische schijfremmen

Onderhoud en afstelwerk door eigenaar

Hieronder volgen instructies voor het onderhoud en afstelwerk dat je zelf op regelmatige basis kunt uitvoeren. Dit houdt de conditie van de fiets optimaal.

Schoonmaak

Het frame van de fiets kan met een vochtige doek worden afgenomen. Voor vuile plekken kun je een mild schoonmaakmiddel gebruiken.

De wielen kunnen met een vochtige borstel met plastic haren schoongemaakt worden (geen staalborstel!). De handvatten en de stoelen (behalve stoffering) kunnen met milde zeep en water gereinigd worden.



Gebruik geen hogedruk- of stoomreiniger.

Het juiste smeermiddel

De ketting moet met regelmatige tussenpozen (ongeveer om de drie maanden) gereinigd en geconserveerd worden. Gebruik alleen speciaal kettingvet of Teflon spray. Dit is de enige manier om ervoor te zorgen dat de ketting soepel loopt, waterafstotend blijft en niet roest.

1. De ketting met een doek schoonwrijven.
2. De ketting met vet of spray behandelen.
3. Overvloedige smeermiddelen met een lap wegwrijven.

Overige delen dienen **niet** met een smeermiddel behandeld te worden.

Inspectie van de fiets

Het is noodzakelijk dat de fiets tenminste jaarlijks wordt geïnspecteerd door een dealer om aanspraak te kunnen blijven maken op de garantie. Gebruik hiervoor het "Formulier service, onderhoud en modificaties" achter in deze gebruiksaanwijzing. De eerste servicebeurt dient uitgevoerd te worden na de eerste 200 kilometer of twee maanden.

In geval van storingen of defecten, de fiets **onmiddellijk** naar de dealer brengen voor reparatie.

Het vervangen van veiligheid gerelateerde componenten (met name frame, remmen, verlichting, stuur, voorvork en aandrijving) dient door de dealer uitgevoerd te worden.

Als je toch zelf componenten wilt vervangen, ben je zelf aansprakelijk voor schade of letsel als gevolg van onjuist gemonteerde componenten. Gebruik alleen **originele** Van Raam reserveonderdelen, je kunt deze bij een dealer aanschaffen. Op verzoek zal de dealer de nodige informatie voor reparatie en onderhoud beschikbaar stellen.

Reparatie en onderhoud door dealer

Controleer tijdens de servicebeurt de remmen, velgen, verlichting, kettingspanning en spaken. Controleer tevens de profieldiepte van de banden. Deze dient tenminste één millimeter te zijn. Versleten banden of eventuele defecte onderdelen moeten worden vervangen. Controleer ook de werking van de parkeerrem. Met een aangetrokken vaste parkeerrem mag de driewielers met berijder erop niet wegrijden.

Controle van de velg

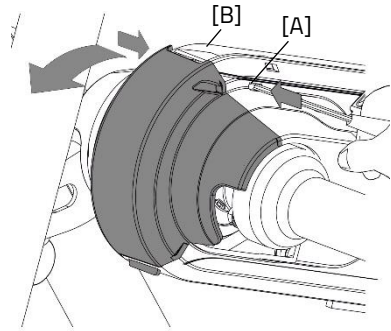
Door samenspel van zowel de rem als de velgen is niet alleen de remvoering, maar ook de conditie van de velg van belang. Om deze reden dient de velg op gezette tijden, bijvoorbeeld bij het oppompen van de band, gecontroleerd te worden. De aanwezigheid van fijne barstjes in de velgrand bij de spaaknippels of vervorming van de velg bij verhoogde luchtdruk in de band, wijzen op een grotere slijtage. In dat geval moet de velg vervangen worden, omdat dit anders tot een vermindering van de remwerking kan leiden of zelfs tot een breuk in de velg met alle gevaarlijke gevolgen van dien.

Reparaties, onderhoud en modificaties mogen alleen uitgevoerd worden met originele Van Raam onderdelen.

Voorkap verwijderen

Volg deze stappen om de voorkap van de kettingkast te verwijderen:

1. Druk met een platte schroevendraaier de klikvingers [A] en [B] in.
2. De voorkap is nu ontgrendeld en kan weggedraaid worden.

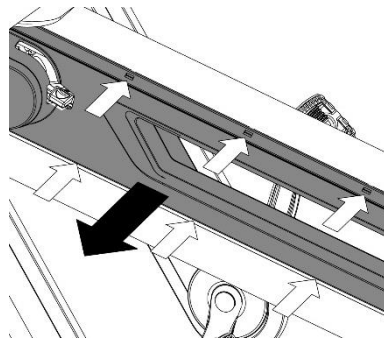
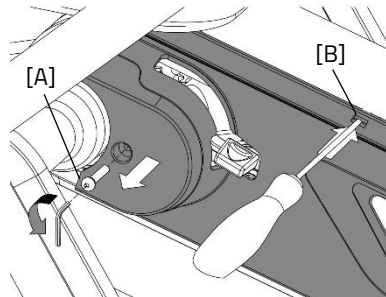


Middenkap verwijderen

Om bij de lange ketting te komen is het nodig om de linkerkant van de middenkap los te halen. In de meeste gevallen hoeft de rechterkant van de middenkap niet verwijderd te worden. Deze zit aan het frame vastgeschroefd.

Volg deze stappen om de linkerkant te verwijderen:

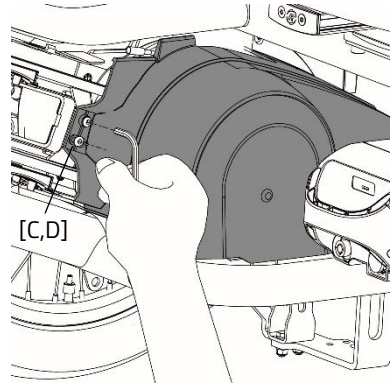
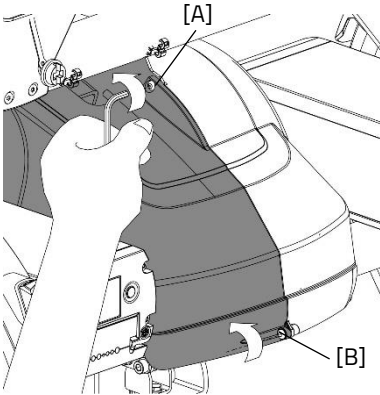
1. Draai met een inbussleutel de schroef [A] los.
2. Druk vervolgens met een kleine platte schroevendraai de 6 klikvingers los.
3. Trek de kettingkast voorzichtig los tijdens het losdrukken van de klikvingers. Doe dit één voor één en werk van voor naar achter.



Versnellingsnaafkap verwijderen

Om de naafkap te verwijderen moet eerst de linkerkant van de middenkap verwijderd worden. Volg deze stappen om de naafkap te verwijderen:

1. Draai de schroeven [A en B] los.
2. Draai hierna de schroeven [C en D] los.
3. De kettingkast is nu los en kan verwijderd worden.

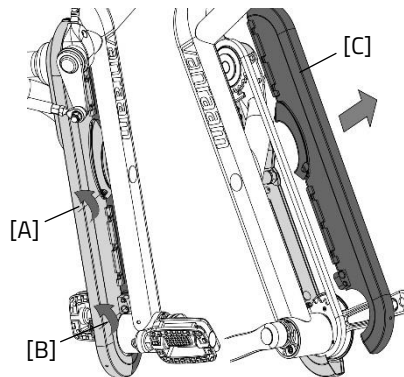


Crankkap verwijderen

Om bij de kappen van de crankketting te komen hoeft alleen de bovenzijde van de kettingkast verwijderd te worden. De onderzijde blijft aan het frame bevestigd.

Volg deze stappen om de bovenzijde te verwijderen:

1. Draai de schroeven [A en B] aan de onderkant van de crankkettingkast los.
2. Nu kan de bovenzijde van de crankkettingkast [C] eraf getild worden.

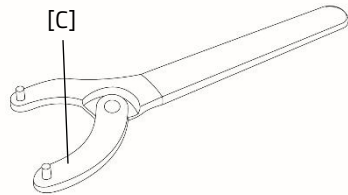
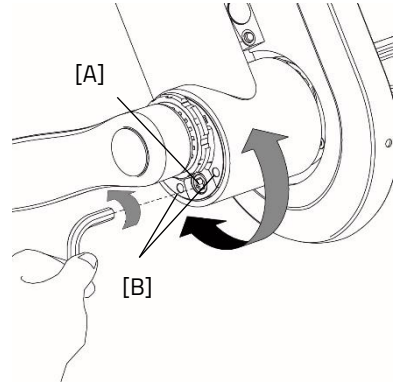


Spannen van de kettingen

De fiets is uitgerust met een automatisch kettingspansysteem, deze zorgt ervoor dat het dealeronderhoud beperkt wordt. Er zijn 2 kettingen die nog wel handmatig gespannen moeten worden; de crankketting en de rechtermiddenkettingcombinatie met doortrapfunctie.

Om de crankketting te spannen volg je deze stappen:

1. Draai eerst de inbusbout [A] los.
2. Gebruikt de twee gaten [B] naast de inbusbout om de excentrische bracket met een pinmoersleutel [C] te verdraaien.
3. Draai rechtsom om de kettingspanning te verhogen en linksom om de kettingspanning te verlagen
4. Is de juiste kettingspanning behaald? Draai dan de inbusbout [A] weer vast (12Nm).



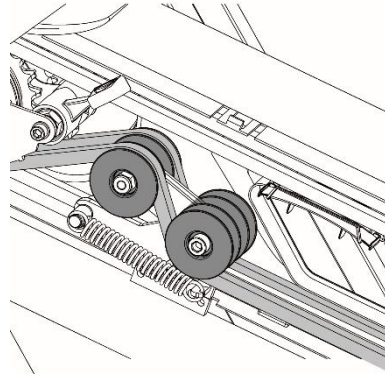
Om de pinmoersleutel om de excentrische bracket te verdraaien, zorg ervoor dat de pinnen van de moersleutel niet dikker zijn dan 4 mm.

Automatisch kettingspansysteem

De fiets is voorzien van verschillende automatische kettingspansystemen om het afstelwerk van de kettingen te beperken.

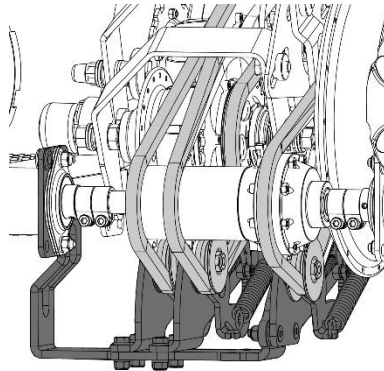
Lange middenkettingspanner

De lange middenketting heeft een automatische kettingspanner. Deze zorgt ervoor dat de ketting altijd de juiste spanning heeft. Deze hoeft niet afgesteld te worden. Let op, het is niet aan de kettingspanner te zien wanneer de ketting versleten is.



Versnellingsnaaf en motorkettingspanner

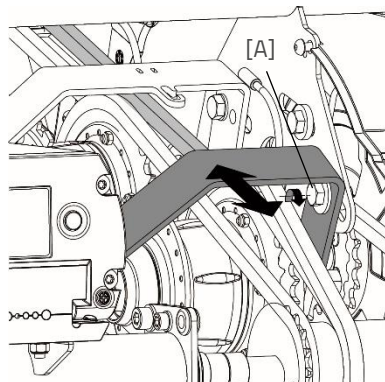
De kettingen van de versnellingsnaaf en motor naar de achteras worden automatisch gespannen. Als het spansysteem de ketting niet meer verder op kan spannen dan moet er met de gaffel bijgesteld worden.



Ketting spannen bij doortrapper variant

In het geval van de optie schakelnaaf met doortrapper heeft de lange rechter kettinglijn geen automatisch spansysteem. Deze is te stellen doormiddel van een gaffel aan de achterzijde van de fiets.

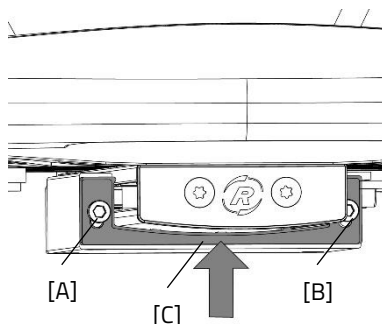
1. Draai bout [A] los.
2. Trek de gaffel naar achteren om de spanning op de ketting te vergroten.
3. Draai bout [A] weer vast.



Afstelling van de zittingslede

Na verloop van tijd kan de zittingslede wat speling krijgen wat hoorbaar kan zijn. Om speling te verhelpen kan onder de zitting de geleiding opnieuw af worden gesteld.

1. Draai de inbusbouten [A en B] enkele slagen los.
2. Druk het kunststofprofiel tegen de extrusieslede aan.
3. Draai de inbusbouten [A en B] weer vast.
4. Herhaal deze stappen ook aan de achterzijde van de sledebevestiging.



Verwijdering

Als je de fiets wilt verwijderen, neem je contact op met je dealer. Ook kun je contact opnemen met het lokale afvalverwerkingsbedrijf. Deze zal de fiets verwijderen volgens de regels van je woonplaats.

Recyclen van de accu

Wanneer de accu defect is of als je deze niet meer gebruikt, dien je deze te laten recyclen. Hiervoor kun je terecht bij een STIBAT verzamelpunt. Deze non-profit organisatie regelt alles omtrent het recyclen van batterijen voor Nederland. Waar de verzamelpunten van STIBAT zich bevinden, kun je vinden via de website www.stibat.nl.

Overdracht/verkoop aan een nieuwe eigenaar

Indien je de fiets aan een nieuwe eigenaar overdraagt, is het belangrijk dat je alle benodigde technische documentatie én reservesleutels overhandigt, zodat de nieuwe eigenaar de fiets veilig kan gebruiken.

Garantie

De garantie geldt voor alle gebreken aan het product, waarvan is aangetoond dat de oorzaak een materiaal- of fabricagefout is.

Wij geven vijf jaar garantie op het frame en de voorvork. Voor alle accessoires en overige onderdelen (uitgezonderd slijtagedelen), hanteren we de wettelijk voorgeschreven garantieperiode van twee jaar. Garantie geldt alleen bij normaal gebruik en onderhoud van de fiets, zoals omschreven in deze gebruiksaanwijzing.

Let op! Zowel de garantie als de productaansprakelijkheid in het algemeen vervallen, indien de instructies in deze gebruiksaanwijzing niet zijn opgevolgd, als er ten onrechte onderhoudswerkzaamheden zijn uitgevoerd of als er technische wijzigingen of toevoegingen aan de fiets zijn uitgevoerd met niet-originele Van Raam onderdelen zonder de toestemming van Van Raam. Tevens zal bij aanpassingen door derden de originele CE-verklaring op de fiets vervallen. Het ontbreken van een CE-verklaring kan leiden tot problemen bij het verzekeren van de fiets en bij eventuele schade of aansprakelijkheid.

Framenummer

Het framenummer tref je aan op de sticker. Deze sticker is aangebracht op het frame, zie afbeelding.

Voorbeeldsticker:



De sticker bevindt zich voor zowel de Fun2Go 2 als de FunTrain 2 achterop de framebuis:

Achter op de framebuis



Achter op de framebuis



Formulier service, onderhoud en modificaties

Om aanspraak te behouden op garantie dient de Van Raam fiets volgens onderstaand schema een servicebeurt te krijgen.

Servicebeurt:	Uitgevoerd op:	Paraaf dealer:
Servicebeurt na eerste 200 KM of twee maanden		
Servicebeurt 1 jaar na aflevering		
Servicebeurt 2 jaar na aflevering.		
Servicebeurt 3 jaar na aflevering.		
Servicebeurt 4 jaar na aflevering.		
Servicebeurt 5 jaar na aflevering.		

Ook na vijf jaar adviseren wij de fiets jaarlijks een servicebeurt te geven. Het nalaten daarvan heeft geen gevolgen meer voor garantieaanspraak op betreffende delen omdat deze na vijf jaar vervalst.

Modificatie aan de fiets

De volgende zaken zijn aan de fiets gewijzigd:

Gewijzigd:

Uitgevoerd op:

Uitgevoerd door:

Let op! Indien er wijzigingen zijn gedaan door een niet door Van Raam erkende dealer of er geen originele Van Raam artikelen of opties zijn gebruikt zal de garantie vervallen.

Hier heb je ruimte om aantekeningen te maken of onderhoud aan de fiets bij te houden.

Aflever-service formulier fiets

Gefeliciteerd met de aankoop van je Van Raam fiets. Deze fiets is met uiterste zorgvuldigheid geproduceerd. Om de kwaliteit zoveel mogelijk te waarborgen produceert Van Raam de fietsen volgens de ISO 9001:2015 kwaliteitseisen. Van Raam is hiervoor gecertificeerd door DNV GL Business Assurance B.V.

Van deze speciaal voor jou geproduceerde Van Raam fiets kun je optimaal genieten als de fiets op jouw specificaties wordt afgesteld en de aanwijzingen in de gebruiksaanwijzing opgevolgd worden. Let hierbij zeker op de in de gebruiksaanwijzing voorgeschreven servicebeurten.

Om aanspraak te kunnen maken op service en garantie dien je altijd bij aflevering en servicebeurten de formulieren in te vullen. Met dit formulier ondertekenen de dealer en de eindgebruiker ook dat de eindgebruiker instructie heeft gehad over de werking van de fiets, dat de fiets aan de wensen van de eindgebruikers is afgesteld en dat de eindgebruiker de originele Van Raam gebruiksaanwijzing heeft ontvangen.

Invullen bij afleveren fiets

Van Raam fiets type:	
Framenummer:	
Sleutelnummer:	
Geleverd aan:	
Door dealer:	
Plaats:	
Datum:	
Handtekening gebruiker fiets:	Handtekening dealer:
Indien aanwezig, stempel dealer:	