

Gebruiksaanwijzing



Twinny



Twinny Plus



Kivo



Kivo Plus

Van Raam
Guldenweg 23
7051 HT Varsseveld, NL

☎ +31 (0)315 – 25 73 70

✉ info@vanraam.com

🌐 www.vanraam.com



Versie 24.04

Inhoud

Contactgegevens fabrikant.....	3
Conformiteit Europa (CE)	3
Inleiding	3
Levering	4
Indicatie	4
Bestemd gebruik	5
Veiligheidsmaatregelen.....	5
Instellen van de fiets	7
Voor ingebruikname	9
Elektrosysteem Silent.....	15
Van Raam e-bike app.....	30
Accessoires.....	31
Technische specificaties	39
Onderhoud en afstelwerk door eigenaar	39
Reparatie en onderhoud door dealer	41
Afstelwerk door dealer	42
Verwijdering	44
Overdracht/verkoop aan een nieuwe eigenaar	44
Garantie	45
Framenummer	46
Onderhoudsadvies.....	47
Serviceplan	49
Aflever-service formulier fiets.....	51

Contactgegevens fabrikant

Van Raam
Guldenweg 23
7051 HT Varsseveld, NL

☎ +31 (0)315 – 25 73 70

✉ info@vanraam.com

🌐 www.vanraam.com

Conformiteit Europa (CE)

Van Raam Reha Bikes B.V. verklaart als fabrikant dat de Twinny / Twinny Plus / Kivo / Kivo Plus, zoals beschreven in deze gebruiksaanwijzing, is geproduceerd conform verordening (EU) 2017/745, risicoklasse 1. De tandems geleverd met het Silent elektrosysteem voldoet ook aan de richtlijn 2006/42/EG inclusief de hierop van toepassing zijnde delen van EMC Richtlijn 2014/30/EU en de NEN-EN 15194:2017 Fietsen – Elektrische ondersteunende fietsen – EPAC Fietsen – part 4.2 Electrical requirements. De getekende conformiteitsverklaring is te vinden op de Van Raam website.

Inleiding

Deze gebruiksaanwijzing verschaft belangrijke en noodzakelijke informatie over het gebruik van de fiets. Wij verzoeken je deze gebruiksaanwijzing grondig door te nemen voordat je de fiets in gebruik neemt. Volg altijd de instructies zoals deze in de gebruiksaanwijzing zijn opgenomen en bewaar deze zorgvuldig. De meest actuele versie van de gebruiksaanwijzing is te vinden op de productpagina van de fiets op de website www.vanraam.com.



LEES AANDACHTIG

Levering

De levering moet het volgende bevatten:

- Fiets met eventuele verpakking
- Gebruiksaanwijzing(-en)
- Eventuele Smart-accu inclusief kaartje met 5-cijferige code (afhankelijk van opties)
- Eventuele laders (afhankelijk van opties)
- (Reserve)sleutels

Controleer de levering na ontvangst direct. In geval van beschadigingen of een onvolledige levering, verzoeken wij je onmiddellijk contact op te nemen met je dealer. Vul bij de aflevering samen met je dealer het "aflever-serviceformulier fiets" op de achterkant van deze gebruiksaanwijzing in.

Indicatie

De Twinny is bedoeld voor twee volwassen personen die beide geen evenwichtsproblemen hebben en beweging en sociaal contact belangrijk vinden, waarvan één persoon niet zelfstandig aan het verkeer kan of mag deelnemen.

De Twinny Plus is bedoeld voor mensen die moeilijk zelfstandig aan het verkeer kunnen deelnemen, waarbij één persoon of beide personen moeite hebben met de stabiliteit en beweging en sociaal contact belangrijk vinden.

De Kivo en de Kivo Plus zijn bedoeld voor twee personen waarvan één volwassene en één kind, waarbij het kind moeilijk zelfstandig kan fietsen en onder begeleiding aan het verkeer wil deelnemen.

Bestemd gebruik

De tandems zijn ontworpen voor normaal gebruik op een vlakke, solide ondergrond. Hierbij dient altijd de voor fietsen gebruikelijke voorzichtigheid in acht te worden genomen. Tevens dienen de veiligheidsinstructies zoals omschreven in deze gebruiksaanwijzing, nadrukkelijk te worden opgevolgd. Ook dienen de lokale regels voor deelname aan het verkeer altijd te worden nageleefd.

De tandem is bedoeld voor twee personen. De hoofdbestuurder dient zelfstandig mobiel te zijn en mag geen zware visuele of andere beperkingen hebben die ervoor zorgen dat er niet meer op een verantwoorde manier aan het verkeer kan worden deelgenomen. Het maximale gebruikersgewicht en bagagegewicht (te vinden onder het hoofdstuk '**Technische specificaties**') mogen hierbij niet overschreden worden.

Al het andere gebruik, inclusief schade of letsel dat hieruit voortvloeit, valt niet onder de verantwoording van de fabrikant.

Veiligheidsmaatregelen

- Zorg ervoor dat elke keer voordat de fiets wordt gebruikt, deze zich in goede conditie bevindt. Controleer vóór **elke** rit de correcte werking van de remmen, de correcte werking van de verlichting en zorg ervoor dat er voldoende lucht in de banden aanwezig is.
- Controleer met regelmaat of de wielen, het stuur en het zadel goed vast zitten en ook of alle schroefverbindingen goed aangedraaid zijn.
- Gebruik de fiets alleen op een **solide en vlakke ondergrond**.
- Pas op dat wijde broeken of los wapperende kledingstukken niet vast komen te zitten in de ketting, de spaken of de pedalen.
- Gebruik voor het reinigen geen hogedruk- of stoomreiniger.
- Gebruik (bij de Twinny Plus en de Kivo Plus) de parkeerrem als je de fiets parkeert (en achterlaat). Blokkeer met de parkeerrem ook de fiets tegen weggrijden tijdens op- en afstappen.
- Zet de fiets te allen tijde op slot als je de fiets onbeheerd achterlaat.
- Let op dat er zich bij afdalingen geen gevaarlijke snelheid ontwikkelt. Rem tijdig en fiets met gematigde snelheid.

- Tijdens een zwangerschap is extra voorzichtigheid vereist in verband met een verhoogde kans op letsel.
- Zet de fiets niet in direct zonlicht: de temperatuur van sommige onderdelen kan boven de 41°C komen. Bij het in contact komen met de huid kan dit mogelijk overgevoeligheid van de huid als gevolg hebben.
- Indien op de fiets een elektromotor aanwezig is: wen aan de functies van de elektromotor. Let altijd goed op als je de elektromotor inschakelt en laat je niet verrassen door het plotselinge gedrag van de elektromotor. Op de Twinnny Plus en de Kivo Plus is een achteruitrijfunctie aanwezig. Oefen met de achteruitrijfunctie en optrekfunctie van de elektromotor. Let op dat je niet onbedoeld de achteruitrijfunctie van de elektromotor inschakelt.



Extra aandacht is vereist indien een kind de fiets gebruikt.

- Laat een kind **nooit** alleen met de fiets zonder toezicht!
- Laat een kind **altijd** een fietshelm dragen! Let op dat de helm correct past.

Belasting

De maximaal toelaatbare belasting mag niet worden overschreden. Zie hiervoor de informatie in de tabel met technische gegevens onder het hoofdstuk '**Technische specificaties**' in de gebruiksaanwijzing. Onder de toegestane belasting wordt de totale belasting verstaan, inclusief de lading die op de bagagedrager wordt vervoerd.

Zorg ervoor dat het toegestane bagagedragergewicht niet wordt overschreden (**maximaal** 20 kg). Er mogen geen personen worden vervoerd op de bagagedrager.

Beschadigde of versleten onderdelen

De vervanging en reparatie van de onderdelen (frame, voorvork, verlichting, remmen, aandrijving en het stuur) dient **altijd** door een dealer uitgevoerd te worden. Anders vervalt de garantie en bent je zelf verantwoordelijk voor eventuele schade.



Veiligheid gerelateerde onderdelen **altijd** vervangen door nieuwe onderdelen!

Instellen van de fiets

Voordat je de fiets in gebruik neemt, stel je deze in op de afmetingen van de berijders. Dit is van essentieel belang, vooral voor het zadel en het stuur.



Als een optimale instelling met de omschreven instructies niet mogelijk is, kun je contact opnemen met je dealer voor een passende oplossing.

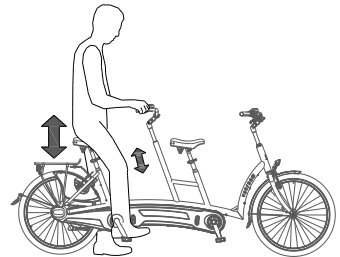
De remmen zijn standaard correct afgesteld en mogen alleen door de dealer tijdens het reguliere onderhoud gecontroleerd en afgesteld worden.



Zorg dat vingers en overige ledematen niet bekneld raken bij het instellen van de tandem.

Zadelhoogte

Je stelt de zadelhoogte correct in door op de fiets te gaan zitten en een voet op het pedaal in de onderste stand te zetten. In die situatie dient het been gestrekt te zijn, maar nog wel ontspannen.



Om het zadel te verstellen:

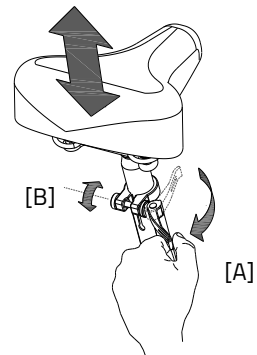
1. Open de snel-klem [A].
2. Schuif het zadel naar de juiste hoogte.
3. Sluit de snel-klem.



Zorg dat de klem zodanig zit dat er geen kleding aan kan blijven haken!



Als de klem te makkelijk sluit, is de klemkracht te laag. Open in dit geval de klem en draai de moer [B] iets meer aan. Als een extreem grote kracht nodig is om de klem dicht te krijgen dan moet de moer wat losser gedraaid worden.





De zadelpen **niet verder** dan de markering uittrekken. Anders steekt de buis niet diep genoeg in de schacht en is er risico op afbreken, wat tot ernstige verwondingen kan leiden.

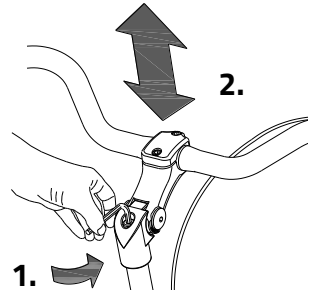


Stuurhoogte

De hoogte van het stuur heeft invloed op het rijcomfort. Deze bepaalt de druk op de handen en de houding van de rug. De meest comfortabele stand bepaal je zelf in de praktijk.

Om het stuur te verstellen:

1. Draai de schroef met een inbussleutel enkele slagen los.
2. Schuif de stuurpen naar de juiste hoogte en draai vervolgens de schroef weer stevig vast.



De stuurpen **niet verder** dan de markering uittrekken. Anders steekt de buis niet diep genoeg in de schacht en is er risico op afbreken, wat tot ernstige verwondingen kan leiden.

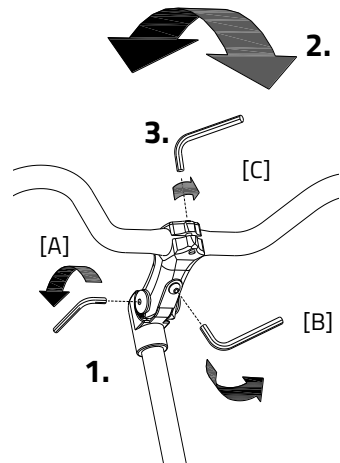


Stuurstand

Je kan het stuur kantelen. Dit heeft invloed op de afstand van het stuur tot het bovenlichaam. Bepaal zelf in de praktijk wat het meest comfortabel is.

Om het stuur te kantelen:

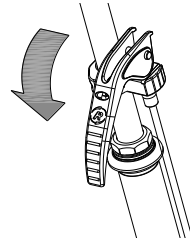
1. Draai de schroeven [A] (indien aanwezig) en [B] met een inbussleutel enkele slagen los.
2. Zet het stuur in de gewenste positie en draai vervolgens de schroeven weer stevig vast.
3. Draai de schroef [C] met een inbussleutel enkele slagen los, zet het stuur weer in de juiste (vlakke) positie en draai vervolgens de schroef weer vast.



Voor ingebruikname

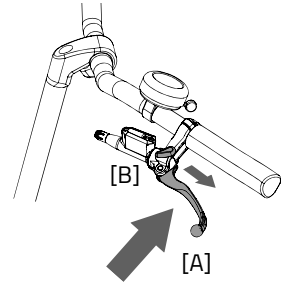
Parkeerrem (Twinny Plus, Kivo Plus)

Gebruik de parkeerrem altijd als je de fiets parkeert en achterlaat.



Gebruik bij het in- en uitstappen van de passagiers de hydrorem om de fiets te blokkeren.

Om de hydrorem vast te zetten, knijp de linkerrem in [A] en zet de rem met het hendeltje [B] vast.



Probeer de fiets altijd op een horizontaal oppervlak te parkeren. De fiets mag nimmer op een helling steiler dan 6 graden geparkeerd worden.

Verlichting

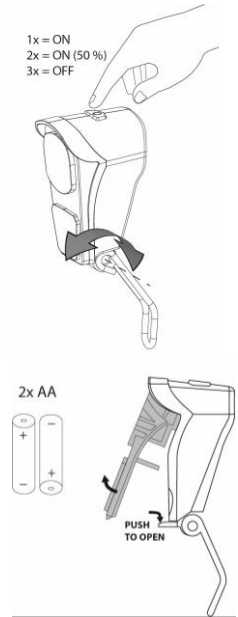
Normaal is de verlichting op de fiets handmatig te bedienen en in verschillende standen te zetten. Maar wanneer de fiets uitgevoerd is met het Silent Elektrosysteem zal de verlichting automatisch inschakelen wanneer het elektrosysteem geactiveerd wordt. Hieronder wordt de bediening van zowel de handmatig geschakelde verlichting als de centraal geschakelde verlichting uitgelegd.

Handmatig geschakelde koplamp

De koplamp heeft een drukknop met drie standen: ON - ON[50%] – OFF
Stel de hoek van de koplamp zo in dat het centrum van de lichtbundel zich op circa tien meter voor de fiets bevindt.

De koplamp werkt op batterijen. Als de batterijen bijna leeg zijn, gaat in de drukknop van de koplamp een rode LED branden. Volg de volgende stappen om de batterijen te vervangen.

1. Open de lamp door het lipje van de behuizing naar beneden te drukken en de voorkant van de lamp los te trekken.
2. Vervang de twee alkaline batterijen (2x AA).
3. Monteer de lamp weer door eerst de bovenkant in de behuizing te drukken en dan de onderkant weer achter het lipje vast te klikken.



De verlichting alleen bij stilstand bedienen om gevaarlijke situaties en kans op beknelling te voorkomen.

Handmatig geschakeld achterlicht

Het achterlicht heeft een aan/uit knopje waarmee **Off-Auto-On** in te stellen zijn.

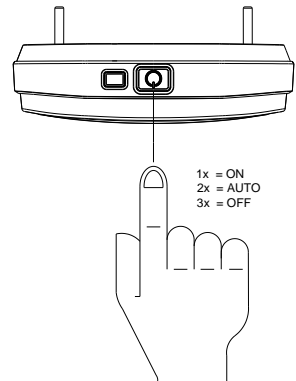
De instelling is als volgt:

1x drukken: verlichting is aan

2x drukken: verlichting is automatisch

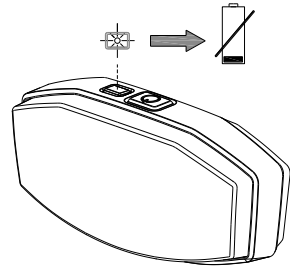
3x drukken: verlichting is uit

In de "On/Off" stand kan het achterlicht handmatig aan- of uitgeschakeld worden.

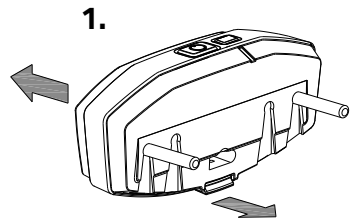


In de "Auto stand gaat het achterlicht automatisch aan of uit met behulp van licht- en bewegingssensoren. Als er na enige tijd geen beweging is gesignaleerd, gaat de verlichting automatisch uit.

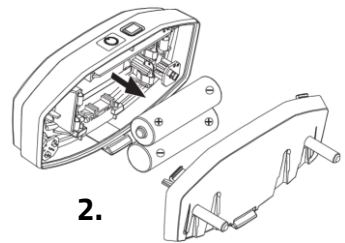
Het achterlicht werkt op batterijen. Als de batterijen bijna leeg zijn, gaat bovenop het achterlicht een rode LED knipperen. Volg de volgende stappen om de batterijen te vervangen.



1. Demonteer het kapje van de houder door het lipje aan de onderkant in te drukken.



2. Vervang de alkaline batterijen (1,5 V - 1500 mA) en monteer het kapje.



Batterijen zijn milieuvriendelijk. Volg bij verwijdering de lokale voorschriften.

Centraal geschakelde verlichting

De fiets is met centraal geschakelde verlichting uitgevoerd waarbij de verlichting aangesloten zit op het electrosysteem. De verlichting schakelt automatisch in wanneer het electrosysteem wordt geactiveerd.

Stel de hoek van de koplamp zo in dat het centrum van de lichtbundel zich op circa tien meter voor de fiets bevindt.

Je kan de verlichting handmatig in- en uitschakelen door kort op de aan/uit-knop op de display te drukken. Als het electrosysteem wordt uitgeschakeld, gaat de verlichting weer automatisch uit.



Zorg ervoor dat er altijd een accu op de fiets aanwezig is als je in het donker gaat fietsen!

Zodra de accu bijna leeg is, zal de motor geen ondersteuning meer bieden tijdens het fietsen. De schakelbare verlichting werkt dan nog wel op de reststroom.

Versnelling

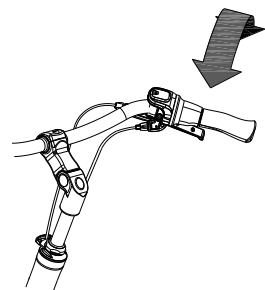
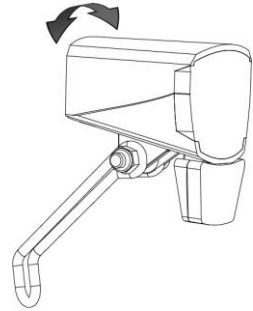
De fiets heeft acht versnellingen. De versnelling wordt bediend door aan de handgreep te draaien. Tijdens het verdraaien **niet trappen**.



Let op! Niet schakelen in stilstand en vervolgens achteruit peddelen. Hierdoor kan de ketting van het tandwiel lopen.

Controleer voor elke rit:

- De remmen (met inbegrip van de parkeerrem)
- De bandenspanning
- De verlichting
- Dat alle onderdelen goed vastzitten
- Dat de accu voldoende is opgeladen (optioneel)



Neem contact op met je dealer en gebruik de fiets niet zodra je tijdens de controle onregelmatigheden constateert!

Zoals met alle mechanische onderdelen is de fiets onderhevig aan slijtage en hoge belastingen. Als een component bezwijkt, kan dit zeer gevaarlijke situaties tot gevolg hebben en leiden tot schade of letsel aan de gebruiker van de fiets. Iedere vorm van scheuren, krassen of verandering van kleur in zwaar belaste delen van een component, is een indicatie dat het onderdeel vervangen moet worden.

Aandachtspunten tijdens het fietsen

Nadat je de fiets hebt afgesteld op de afmetingen van de berijder kun je de fiets gebruiken.



De Twinny Plus en de Kivo Plus zijn driewielers. Een driewieler heeft een andere rijervaring dan een fiets met twee wielen!



Indien op de fiets een elektromotor aanwezig is: oefen met de starthulp en de achteruitrijfunctie. Let op dat tijdens het gebruik van de fiets, de starthulp of de achteruitrijfunctie niet onbedoeld wordt geactiveerd. Als bijvoorbeeld voor het stoplicht spelenderwijs de pedalen achteruit worden gedraaid, zal de achteruitrijfunctie worden geactiveerd en gaat de fiets achteruit rijden.



Hoge snelheden in bochten en op oneffen terrein, of het nemen van een te scherpe bocht, kunnen leiden tot het **omslaan** van de fiets!

Belangrijke veiligheidspunten voor de berijder

- Fiets tijdens de eerste rit uiterst voorzichtig.
- Houd tijdens het rijden beide handen stevig aan het stuur en de voeten op de pedalen.
- Test het rijgedrag van de fiets met gepaste snelheid op een ongelijke ondergrond. Zo leer je om beter te reageren op onverwachte bewegingen van de fiets en het stuur tijdens het gebruik.
- Verken hoe de kantelbeweging van de fiets reageert op de lichaamshouding.
- Kleine belemmeringen moeten met gepaste snelheid worden overreden.
- Obstakels hoger dan vijf centimeter dienen te worden vermeden.
- Let op bij afdalingen dat zich geen gevaarlijke snelheid ontwikkelt. Rem tijdig en fiets met gematigde snelheid.

Elektrosysteem Silent

Artikelnummer: -2195

Het Silent elektrosysteem bestaat uit 5 onderdelen: display, knoppenunit, accu, motor en trapas. Het gebruik van de eerste 3 onderdelen worden in deze handleiding toegelicht.

Bediening van het Silent smart display

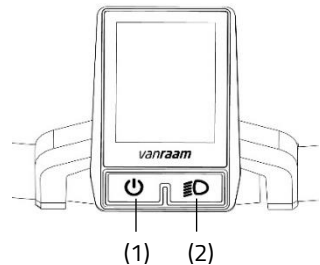
Het Silent smart display voorziet je van fietsinformatie, dit zal later verder toegelicht worden. Het display is met een beugel gemonteerd aan het stuur. Het display kan en hoeft niet verwijderd worden bij het verlaten van de fiets.

(1) Aan / uit

Met deze knop schakel je het elektrosysteem in.

(2) Fietsverlichting

De verlichting op de fiets gaat automatisch aan bij het inschakelen van het elektrosysteem. Door kort op deze knop te drukken kan de verlichting uit- (en in-) geschakeld worden.



Bediening van de knoppenunit

De knoppenunit is naast het handvat op het stuur gemonteerd. Met de knoppenunit bedien je het elektrosysteem.



De knoppenunit kan door je dealer aan de andere kant van het stuur gemonteerd worden.

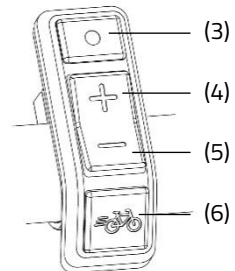
(3) Mode

Door deze knop kort in te drukken kun je wisselen tussen de verschillende mode schermen.

(4) Plus - Trapondersteuning verhogen

(5) Min - Trapondersteuning verlagen

(6) Starthulp

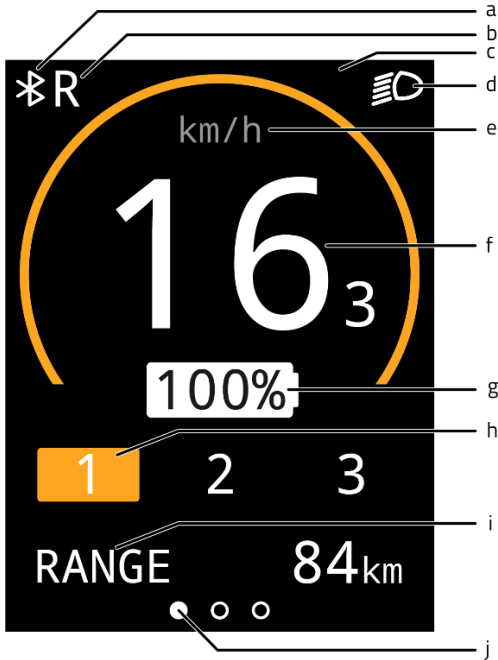


Informatiescherm

Na het opstarten van het elektro-systeem wordt het informatiescherm getoond. Dit scherm geeft actuele fietsinformatie weer.



Het informatiescherm werkt alleen indien je het elektro-systeem hebt ingeschakeld.



- (a) Bluetooth connectie
- (b) Achteruitrij-functie van (duim)gashendel is geactiveeerd
- (c) Meldingenveld
- (d) Fietsverlichting
- (e) Aanduiding snelheidseenheid
- (f) Snelheid
- (g) Acculaadpercentage
- (h) Ondersteuningsstand
- (i) Mode schermen
- (j) Mode scherm oriëntatiebalk

Mode schermen

Met de mode knop (3) kan het mode scherm (i) ingesteld worden. Er kan gewisseld worden tussen de volgende 3 mode schermen tijdens het fietsen.

1. Actieradius [RANGE] (standaardweergave)
Dit is het aantal kilometers dat nog gefietst kan worden met de resterende accucapaciteit in de actieve ondersteuningsstand.



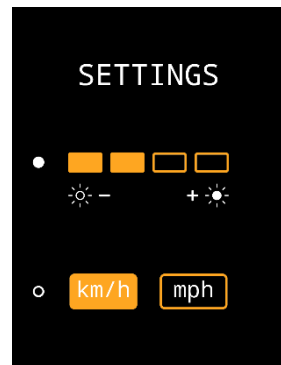
De actieradius is ondersteuningsstand afhankelijk en betreft een schatting, waardoor de werkelijke actieradius kan afwijken van de schatting. De actieradius is van diverse factoren afhankelijk. De actieradius wordt onder andere beïnvloed door: capaciteit van de accu, mate van ondersteuning, bandenspanning, rijsnelheid, gewicht van de berijder en belading, omgeving.

2. Trip afstand [TRIP]
Dit is de afstand die afgelegd is sinds de laatste reset van de tripteller. Door de mode knop één seconde vast te houden kan de trip teller gereset worden naar 0.
3. Totale afstand [TOTAL]
Dit is de totaal gereden afstand van de fiets, wanneer het elektro-systeem ingeschakeld is.










Instellingenscherf

In het instellingenscherf kan de helderheid van het scherm en de eenheid van afstand en snelheid gewijzigd worden. Om in het instellingenscherf te komen dient de mode knop (3) en de plus knop (4) op hetzelfde moment één seconde vastgehouden te worden. Met de mode knop (3) kan er gewisseld worden tussen de instellingen. Met de plus- en min knop (4,5) kan de instelling gewijzigd worden. Om het instellingenscherf te verlaten moet de mode knop (3) één seconde ingedrukt worden.



Meldingen

In het informatiescherm kunnen verschillende symbolen weergegeven worden. De symbolen staan hieronder toegelicht. Meer informatie over de meldingen is te vinden in het hoofdstuk "**Mogelijke Storingen**".

-  De fietsverlichting is geactiveerd
-  Er is een Bluetooth connectie actief
-  Geen communicatie met de accu
-  De achteruitrij-functie van (duim)gashendel is geactiveerd
-  De temperatuur van de controller is te hoog
-  De spanning is te hoog
-  Storing

Trapondersteuning

Het Silent elektrosysteem biedt ondersteuning tijdens het fietsen.

Starthulp

Met de starthulp wordt de ondersteuning geactiveerd, tot een snelheid van 6 km/h, zonder zelf mee te trappen. Houd hiervoor de starthulpknop (6) ingedrukt. Als de knop opnieuw wordt ingedrukt, wordt de functie opnieuw geactiveerd.

Als je tijdens het fietsen op de starthulp knop drukt krijg je een "boost". De boost heeft dezelfde maximale snelheid als de fiets. De geactiveerde ondersteuningsstand bepaald de mate van ondersteuning van de starthulp en de "boost".

De starthulp knop kan gebruikt worden voor:

- Extra ondersteuning bij het wegrijden (starthulp).
- Extra ondersteuning tijdens het fietsen op een helling (boost).

Ondersteuningsstanden

Door middel van de ondersteuningsstanden 1, 2 en 3, kan de mate van trapondersteuning worden ingesteld. Tijdens het fietsen kan de ondersteuningstand gewisseld worden.

1. Geringe ondersteuning, maximale actieradius.



2. Gemiddelde ondersteuning, gemiddelde actieradius.



3. Maximale ondersteuning, geringe actieradius.



Achteruitfietsen (Twinny Plus, Kivo Plus)

De achteruitrijfunctie wordt geactiveerd door vanuit stilstand achteruit te trappen. Na enkele omwentelingen wordt de motor geactiveerd en gaat de fiets met circa 3 km/h achteruit zolang er achteruit getrapt wordt.



Laat je niet verrassen door het plotselinge gedrag van de elektromotor. Als je bijvoorbeeld voor het stoplicht wacht en de pedalen spelenderwijs achteruit draait, zal de achteruitrijfunctie worden geactiveerd en gaat de fiets achteruit rijden!

Recepten

Een recept is een set met instellingen wat de mate van ondersteuning bepaalt. Door een ander recept in te laden kan de mate van ondersteuning voor alle ondersteuningsstanden aangepast worden. De recepten zijn door de dealer of via de Van Raam app te wisselen.

Van Raam e-bike app

Met de app kun je verschillende informatie bijhouden en de ondersteuningstanden configureren. In het hoofdstuk Van Raam e-bike app is hier meer informatie over te vinden.

Opladen van de accu (Twinny Plus, Kivo Plus)

Voor optimale conditie en capaciteit van de accu, adviseren wij om de accu binnen bij kamertemperatuur op te laden.



Gebruik de lader alleen als de omgevings-temperatuur tussen de 0 en 35 graden ligt.

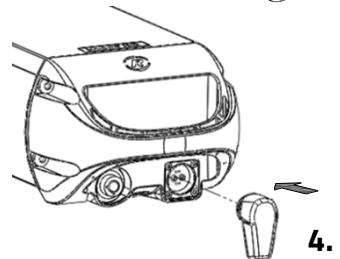
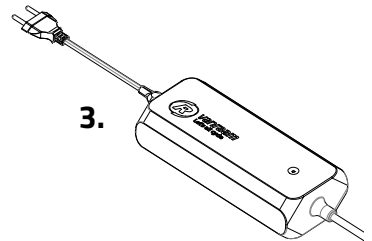
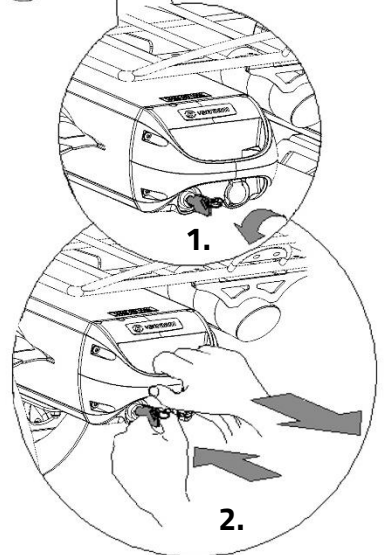
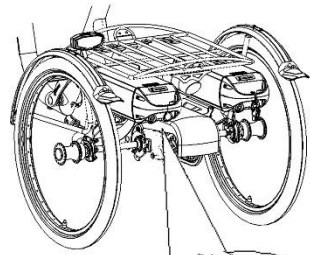
Om de accu op te laden:

1. Ontgrendel de accu door de sleutel een kwartslag te draaien.
2. Druk het slotje in en houdt deze ingedrukt. Trek vervolgens met de andere hand de accu uit de houder.
3. Neem de accu mee naar binnen. Sluit **eerst** de stekker van de lader in het stopcontact. De groene LED gaat aan. De lader staat nu stand-by.
4. Steek **daarna** de laadconnector van de lader in het oplaadpunt van de accu. De rode LED gaat aan. De lader is nu aan het laden.



Let op! *Is de accu niet goed aangesloten dan is de groene LED aan (stand-by modus). Bij onvoldoende connectie, haal de stekker uit het stopcontact en maak de connector van de lader schoon met een droge doek.*

5. De oplaadtijd is afhankelijk van de accustatus. De oplaadtijd is circa 2 uur bij een 11,4 Ah/36 V accu en circa 4,5 uur bij een 24,8 Ah/36 V accu.
6. Zodra de accu helemaal is opgeladen brandt de groene LED continu. Haal nu **eerst** de laadconnector van de lader uit de connector van de accu.
7. Haal **daarna** de stekker van de lader uit de stopcontact.
8. Plaats de accu weer terug in de houder op de fiets en vergrendel de accu. Eventueel kan de accu ook direct in de houder worden opgeladen.



Lader:

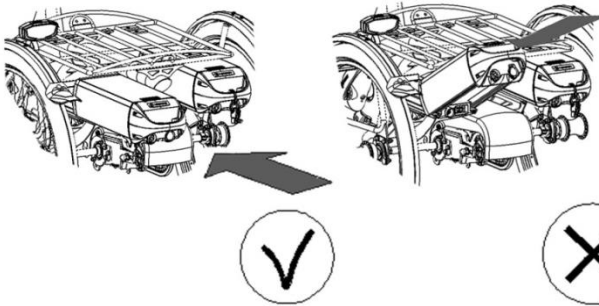
Led indicatie	Status
Groen	Stand-by / accu vol
Rood	Laden
Rood knipperen	Beveiliging; Polariteit wissel; Kortsluiting; Overtemperatuur; Overstroom; Overspanning



Het is voor de accu beter om tussentijds te laden in plaats van te wachten tot deze helemaal leeg is. Zet de fiets dan ook nooit weg met een lege accu!

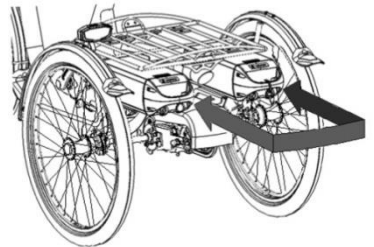


De accu **recht** in de slede schuiven, **niet schuin**.



Reserveaccu (optioneel)

De fiets kan worden uitgevoerd met een tweede accu. Zodra de aangesloten accu leeg is, verwissel je de accu's van plaats. Er is één accuhouder aangesloten op het systeem, te herkennen aan de kabels.



Schakelbaar accupakket (optioneel)

De fiets kan worden uitgevoerd met een schakelbaar accupakket. Zodra de aangesloten accu leeg is, kun je van accu wisselen met behulp van een schakelaar. Deze bevindt zich onder de zitting, onder de drager of onder de accu van de bestuurder. Beide accuhouders zijn aangesloten op het systeem. Indien gewenst kun je in de tussentijd de lege accu uit de houder laten om de accu op te laden.

Opladen van de accu (Twinny, Kivo)

Voor optimale conditie en capaciteit van de accu, adviseren wij om de accu binnen bij kamertemperatuur op te laden.



Gebruik de lader alleen als de omgevings-temperatuur tussen de 0 en 35 graden ligt.

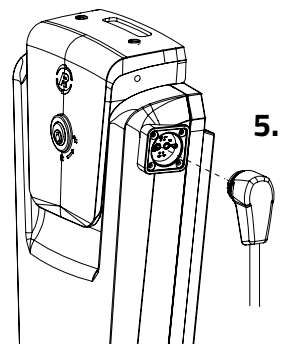
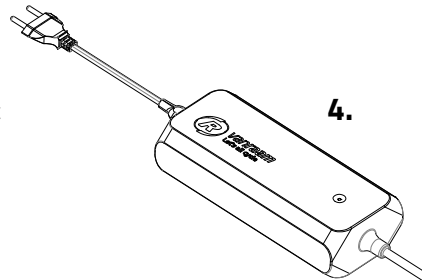
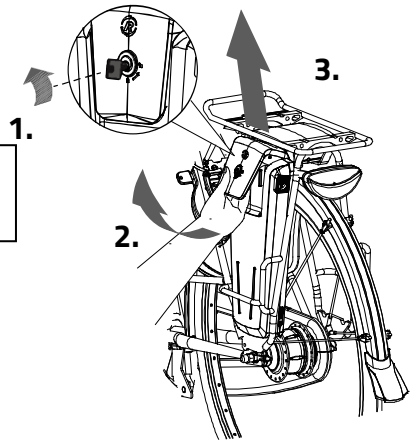
Om de accu op te laden:

1. Ontgrendel de accu door de sleutel een kwartslag te draaien.
2. Trek het handvat naar voren.
3. Trek de accu uit de houder.
4. Neem de accu mee. Sluit **eerst** de stekker van de lader in het stopcontact. De groene LED gaat aan. De lader staat nu stand-by.
5. Steek **daarna** de laadconnector van de lader in het oplaadpunt van de accu. De rode LED gaat aan. De lader is nu aan het laden.



Let op! *Is de accu niet goed aangesloten dan is de groene LED aan (stand-by modus). Bij onvoldoende connectie, haal de stekker uit het stopcontact en maak de connector van de lader schoon met een droge doek.*

6. Afhankelijk van de accustatus is de oplaadtijd circa 2,5 uur bij een 13,6 Ah/36 V accu.
7. Zodra de accu is opgeladen, brandt de groene LED continu. Haal nu **eerst** de laadconnector van de lader uit de connector van de accu.
8. Haal **daarna** de stekker van de lader uit het stopcontact.

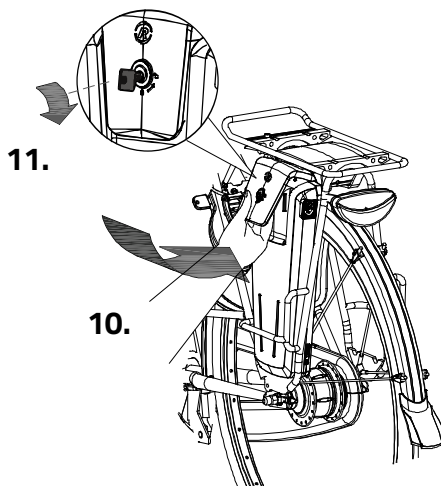
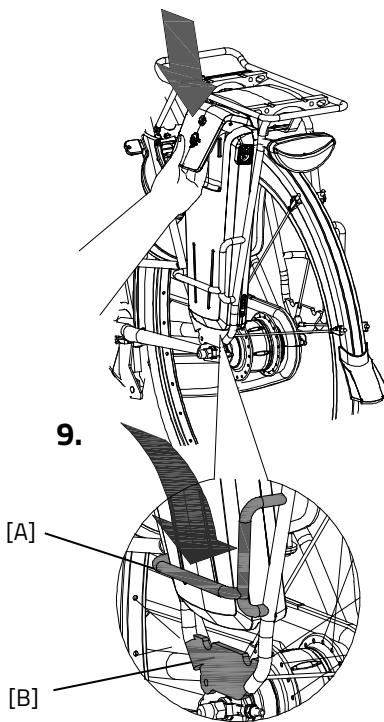


9. Plaats de accu weer terug in de houder.
Schuif de accu achter de stang [A] langs.
Druk de opening aan de onderzijde van de accu stevig vast op de strip [B].
10. Til het handvat omhoog en druk de accu aan de bovenzijde vast in de controller.
11. Sluit vervolgens het handvat en vergrendel de accu.

Eventueel kan de accu ook direct in de houder worden opgeladen.



Het is voor de accu beter om tussentijds te laden in plaats van te wachten tot deze helemaal leeg is.





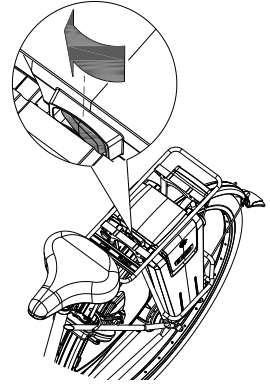
Indien het systeem niet wordt gebruikt, schakelt het zichzelf na verloop van tijd automatisch uit.



Schakel het elektrische systeem altijd uit vóór het op- en afstappen van de fiets en wanneer je met de fiets aan de hand loopt.



(Twinny, Kivo) Let op dat de schakelaar onder de bagagedrager altijd ingedrukt is naar de kant waar de accu zit. Mogelijk heeft de accuschakelaar ook een middenstand. In deze stand is er geen accu ingeschakeld.



Lader:

Led indicatie	Status
Groen	Stand-by / accu vol
Rood	Laden
Rood knipperen	Beveiliging; Polariteit wissel; Kortsluiting; Oventemperatuur; Overstroom; Overspanning



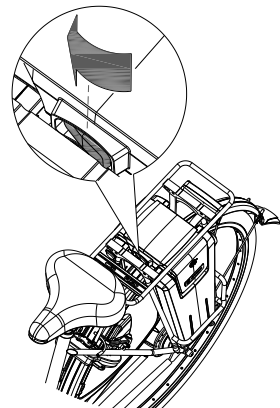
Het is voor de accu beter om tussentijds te laden in plaats van te wachten tot deze helemaal leeg is. Zet de fiets dan ook nooit weg met een lege accu!

Reserveaccu (optioneel)

De fiets kan worden uitgevoerd met een tweede accu. Zodra de aangesloten accu leeg is, kun je overschakelen op de reserveaccu.

Druk de schakelaar onder de bagagedrager naar rechts, om de rechter accu in te schakelen.

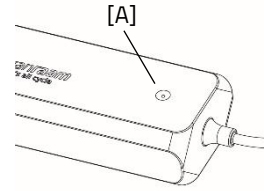
Door de schakelaar naar links te drukken, wordt de linker accu weer ingeschakeld.



Indicatielampje van de lader

De status van de lader wordt weergegeven door het gekleurde indicatielampje.

- Als het indicatielampje groen brandt dan is de lader in stand-by modus of is de accu vol.
- Als het indicatielampje rood brandt dan is de lader de accu aan het opladen.
- ⊘ Als het indicatielampje rood knippert dan is de lader in de beveiligingsmodus.



Let op! Haal de lader uit het stopcontact.



Gebruik de lader alleen als de omgevings- temperatuur tussen de 0 en 35 graden ligt.



Het is voor de accu beter om tussentijds te laden in plaats van te wachten tot deze helemaal leeg is.

Indicatielampjes van de accu

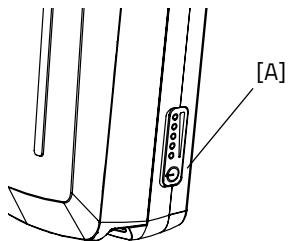
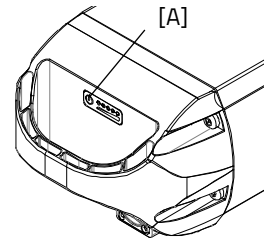
Op de accu bevindt zich een LED indicatie waarmee de lading gecontroleerd kan worden. Door kort op de aan/uit knop [A] te drukken is de lading af te lezen. Tijdens het laden van de accu geeft de indicatie de laadvoortgang weer:

●●●●● De accu is volledig opgeladen. Als de accu gebruikt wordt zal het aantal brandende groene lampjes afnemen.

●●○○○ Als er twee groene lampjes branden is de accu 50% opgeladen.

●○○○○ Als alleen de linker LED groen nog brandt, is de accu bijna leeg en dient de accu opgeladen te worden of vervangen te worden door een opgeladen accu.

⊘○○○○ Als de linker LED groen gaat knipperen, is de accu leeg en zal de motor niet lang meer ondersteunen tijdens het fietsen. De schakelbare verlichting werkt daarna nog wel.





Zet de fiets nooit weg met een lege accu.

Deep sleep mode accu

Wanneer de accu bijna leeg is en een week niet is gebruikt, zal de accu in een 'deep sleep mode' gaan. In deze mode verbruikt de accu zo min mogelijk energie waardoor de levensduur van de accu verlengd wordt.

Wanneer de "deep sleep mode" geactiveerd is, kan de accu niet gebruikt worden. Door de aan/ uit knop [A] op de accu in te drukken, komt de accu uit de 'deep sleep mode' en kan de accu weer gebruikt worden. Het is verstandig om de accu eerst op te laden voordat deze gebruikt wordt.

Laden en onderhoud van de accu

Belangrijke veiligheids waarschuwing:

- Voor een optimale conditie en capaciteit van de accu, adviseren wij om de accu binnen bij kamertemperatuur op te laden.
- Zet de fiets nooit weg met een lege accu. Wij adviseren om de accu zo snel mogelijk te laden als deze leeg is. De beste bewaar-lading voor de accu is bij een lading waarbij drie tot vijf LED's branden.
- Controleer in de winter de acculading om de maand, laad deze bij als er minder dan drie LED's branden.
- Bewaar en gebruik de accu bij voorkeur tussen de 5 en 20 graden, vermijd hogere en lagere temperaturen.
- Laad de accu niet op in de volle zon en zorg ervoor dat de accu niet wordt geladen bij een temperatuur lager dan 5 graden.
- Gebruik de lader alleen in droge binnenruimtes, de lader mag niet nat worden.
- Gebruik uitsluitend de meegeleverde Van Raam accu.
- De behuizing van de accu én de lader mag niet geopend worden. Bij problemen ga je naar je dealer!
- Een Van Raam accu mag en kan niet gereviseerd worden in verband met veiligheid en onjuiste werking van het electrosysteem.
- Laat de accu niet vallen, dit kan zowel extern als intern schade veroorzaken.
- Als de fiets een storing heeft, moet de accu losgekoppeld worden van de fiets.



Houd er rekening mee dat de fiets bij lagere temperaturen (0°C en lager) minder ondersteuning levert en dat de accu sneller leeg raakt. Ook neemt het opladen bij lage temperaturen meer tijd in beslag.



Iedere accu loopt na verloop van tijd leeg. Dit proces heet 'zelfontlading'. Een accu die leeg is en niet wordt opgeladen kan door zelfontlading een diepteontlading krijgen en hierdoor defect raken. De garantie vervalt in geval van diepteontlading.



Houd er rekening mee dat iedere accu na verloop van tijd slijt. Het slijtageproces van de accu is onvermijdelijk en afhankelijk van meerdere factoren zoals het gebruik, het aantal keren volledig ont- en opladen en de omgevingstemperatuur. Ook als de accu niet wordt gebruikt, zal de capaciteit afnemen. Een versleten accu kan gebruikt worden maar houd er rekening mee dat de actieradius verminderd.

Mogelijke storingen

- Het systeem laat zich niet inschakelen:
 1. Controleer of de accu goed bevestigd is.
 2. Controleer de status van de accu. Indien deze leeg is, laad de accu op.
 3. Als het bovenstaande geen oplossing biedt, neem dan contact op met de dealer.
- Als er een rode LED op de lader gaat knipperen, haal de stekker uit het stopcontact en gebruik de lader en de accu niet meer. Neem in dit geval contact op met de dealer.

Storingstabel:

Storingsymbool/ code	Omschrijving	Gevolg/ actie
Alle ondersteuningsstanden knipperen	Te hoge temperatuur controller	Systeem ondersteund wel, motorvermogen wordt gereduceerd.
Thermometer (symbool) + alle ondersteuningsstanden knipperen.	Te hoge temperatuur controller	Systeem ondersteund niet, controller laten afkoelen.
Accu met kruis (symbool) + alle ondersteuningsstanden knipperen	Geen communicatie met accu	Systeem ondersteund wel. Neem contact op met de dealer.
Bliksemschicht (symbool) + ondersteuningsstanden uit	Te hoge spanning	Systeem ondersteund niet, spanning zakt vanzelf als er langzamer dan de maximale ondersteuningssnelheid wordt gefietst.
Uitroepteken (symbool) Uitroepteken (symbool)	Te lage spanning	Systeem ondersteund niet, controleer de connectie tussen controller en accu. Controleer hoe vol de accu is.
	Communicatiefout controller	Systeem ondersteund niet. Neem contact op met de dealer.
De actieve ondersteuningsstand knippert	Te hoge stroom	Systeem ondersteund niet. Neem contact op met de dealer.
De actieve ondersteuningsstand knippert	Motorsensor storing	Systeem ondersteund wel. Neem contact op met de dealer.
Alle ondersteuningsstanden zijn uit.	De accu is bijna leeg	Laad de accu op.

Laden en onderhoud van de accu

Belangrijke Veiligheidswaarschuwing:

Veiligheidsmaatregelen lader

- Laad met de meegeleverde lader uitsluitend Van Raam Li-Ion accu's. Sluit de lader alleen aan op een geschikt stopcontact (220-240 Volt AC 50-60 Hz). Wanneer de lader niet gebruikt wordt, haal dan de stekker uit het stopcontact en de stekker van de accu.
- De lader mag uitsluitend gebruikt worden door personen die de informatie uit deze gebruiksaanwijzing tot zich genomen hebben en bekend zijn met het juiste gebruik van de lader. Houd de lader uit de buurt van kinderen, zij mogen niet met de lader spelen.
- De lader is ontworpen voor gebruik in een stofvrije, droge en geventileerde omgeving. Stel de lader niet bloot aan water, warmtebronnen en direct zonlicht. Houdt de lader schoon en droog.
- Laad geen accu's die heet aanvoelen. De accu mag maximaal op kamertemperatuur zijn om geladen te worden. Stop het laden als de accu heter wordt dan 40 °C.
Let op! De lader kan wel warm worden tijdens het laden > 50 °C. Voel eerst voorzichtig of je de lader op kunt pakken, deze temperatuur kan bij het in contact komen met de huid tot overgevoeligheid of een schrikreactie zorgen.
- Gebruik de lader niet als deze zichtbaar beschadigd of gemodificeerd is. Repareer de lader niet! Neem contact op met Van Raam. Je mag de lader nooit zelf openen!
- Houd tijdens het laden altijd toezicht op de lader en de accu. Wanneer de accu vol is, haal de stekker uit het stopcontact en de stekker van de accu.

Van Raam e-bike app

De Van Raam e-bike app is een gratis smartphone-app die je kunt gebruiken tijdens het fietsen op jouw elektrische Van Raam fiets.

Wat kun je met de Van Raam e-bike app?

- App te gebruiken als luxe fietscomputer
- Fietsinstellingen wijzigen
- SOS-bericht met GPS-locatie versturen naar zelfgekozen nummer
- Gefietste routes bekijken
- Informatie over de fiets bekijken

Hoe werkt de Van Raam e-bike app?

Met de Van Raam e-bike app kan er verbinding worden gemaakt met de display via Bluetooth connectie. Zodra de display klaar is om te verbinden met de smartphone, kleurt de aan/uit knop kort blauw.



De app kan als luxe fietscomputer worden gebruikt bij Van Raam fietsen met trapondersteuning en bevat ook nog veel andere functionaliteiten. Het dashboard op de app laat tijdens de fietstocht de actuele snelheid, totale afstand, dagteller, accucapaciteit en stroomverbruik zien. Voor meer fietsdata is er een detailscherm met o.a. gemiddelde snelheid, maximale snelheid, totale afstand, stroom, accuspanning, trapkracht en trapfrequentie.

De Van Raam e-bike app is gratis te downloaden via de **Google Play Store** of **Apple App Store**.

Voor meer informatie over de Van Raam e-bike app kun je de Van Raam website raadplegen: www.vanraam.com



Vanaf 1 juli 2019 is het niet meer toegestaan de app **tijdens** het fietsen te bedienen. Deze mag alleen nog maar bediend worden indien men **stilstaat**. Het gebruik van een mobiele telefoon tijdens het fietsen is strafbaar.

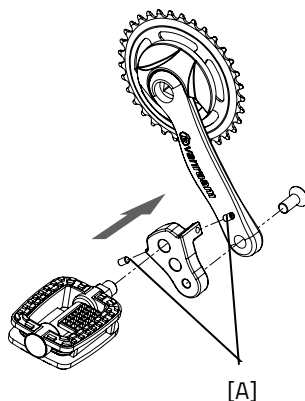
Accessoires

Afhankelijk van je bestelling kun je de hieronder omschreven accessoires gebruiken.
Extra accessoires zijn verkrijgbaar via een dealer.

Crankverkorter

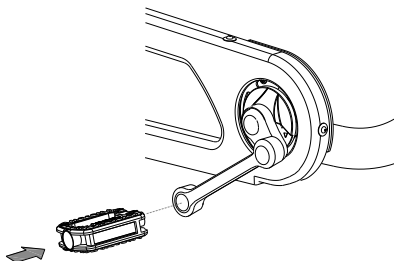
De crankverkorter wordt zoals afgebeeld aan de crank bevestigd. Het pedaal kan vervolgens op twee posities bevestigd worden in de crankverkorter.

Met de stelschroef [A] dient de crankverkorter uitgelijnd te worden met de crank.



Excentrische crank

De fiets kan worden uitgevoerd met een excentrische crank aan linker- en/of rechterzijde.
De afbeelding kan afwijken van jouw crank, omdat deze op maat gemaakt wordt.

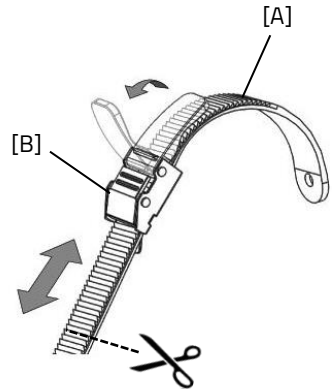


Voetfixatie

Met de voetfixatie kun je je voet fixeren door de twee tandbanden [A] in de snelspanners [B] te schuiven.

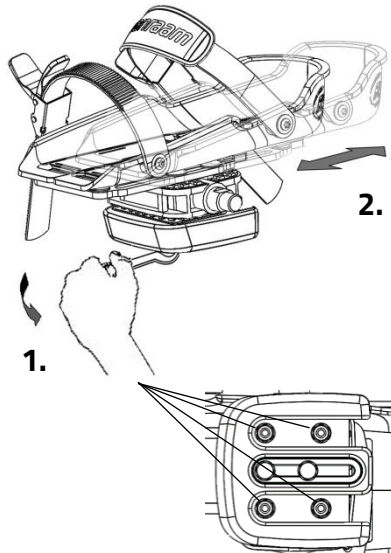
De snelspanner kan ontgrendeld worden door de lip volledig naar achteren te halen. Vervolgens kan de tandband eruit worden getrokken.

De tandbanden kunnen op maat worden geknipt. Hierbij moet de band een overlengte behouden van minimaal vijf centimeter



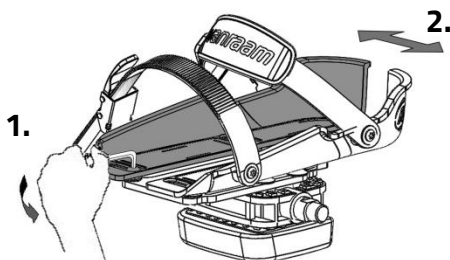
De positie van de voetenfixatie op het pedaal is instelbaar in lengte. Hierdoor kun je met de bal van je voet trappen om optimaal kracht te zetten.

1. Draai de vier moeren enkele slagen los met een dopsleutel.
2. Verschuif de plaat inclusief de voetenbak naar voren of naar achteren in de gewenste positie. Draai daarna de moeren weer vast.



De voetenbak is ook in breedte instelbaar. Enkel de buitenste voetenbakhelft kan naar buiten worden geschoven.

1. Draai de twee bouten enkele slagen los met een inbussleutel.
2. Verschuif de voetenbakhelft in de gewenste positie. Draai daarna de bouten weer vast.



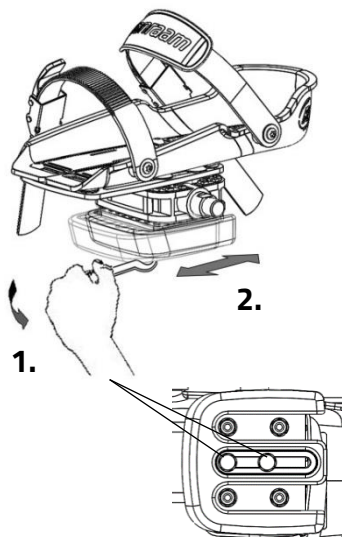
Met de pedaalverbreder kunnen de voetenbakhelften nog verder uit elkaar worden geschoven.



De kleine voetenbak (Fix20) is geschikt voor maat 22 tot en met maat 36. De breedte van het bereik van deze voetenbak is min. 6,5 cm tot max. 9 cm. De grote voetenbak (Fix25) is geschikt vanaf maat 37 tot maat 48. De breedte van het bereik van deze voetenbak is min. 8,5 cm tot max. 13 cm.

De voetfixatie gaat terug naar zijn neutrale stand indien hij niet gebruikt wordt. Door het balansblok te verschuiven kan de neutrale stand worden bepaald.

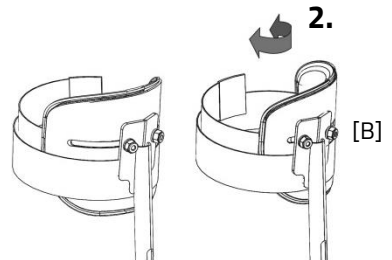
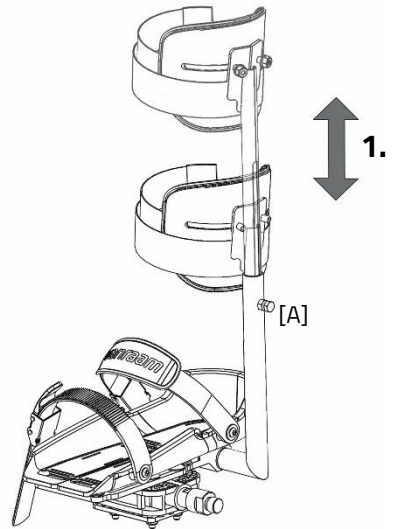
1. Draai de twee bouten enkele slagen los met een dopsleutel.
2. Verschuif het balansblok in de gewenste positie. Draai daarna de bouten weer vast.



Onderbeenfixatie

Bij de optie onderbeenfixatie kun je het onderbeen fixeren. Om de onderbeenfixatie in te stellen:

1. Draai de bout [A] enkele slagen los met een moersleutel. Stel de hoogte van de onderbeenfixatie zodanig in dat deze is afgestemd op het onderbeen van de berijder. Draai vervolgens de bout weer vast.
2. Draai de twee moeren [B] enkele slagen los. De hoek van de beenkom is nu in te stellen. Roteer de beenkom in de juiste positie en draai vervolgens de moeren weer vast.
3. Gebruik het klittenband om het onderbeen vast te zetten.

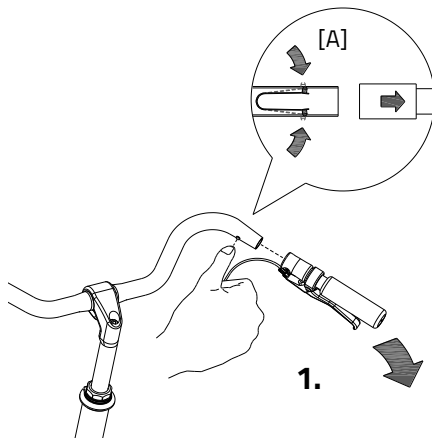


Optioneel deelbaar frame (geen standaard optie bij de Kivo)

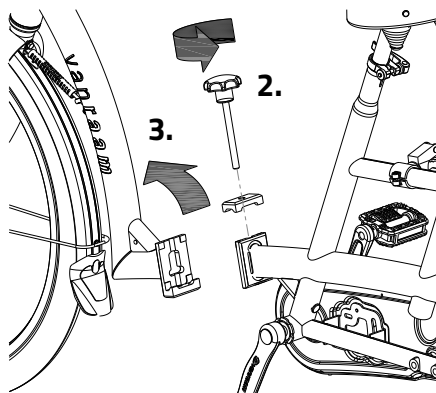
De fiets kan worden gedeeld in twee delen.

Om het frame op te delen:

1. Zet de fiets op de standaard en verwijder de handgreep van het stuur. Druk de bolletjes van het veertje in [A] om de handgreep uit het stuur te kunnen trekken.
2. Draai de knop los.
3. Neem het voorste deel uit de koppeling.



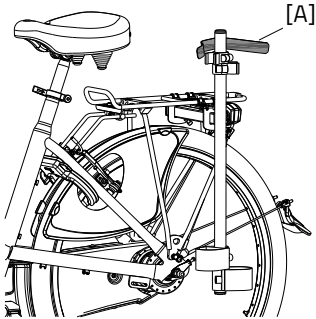
Om de fiets weer in elkaar te zetten volg je deze stappen in omgekeerde volgorde.



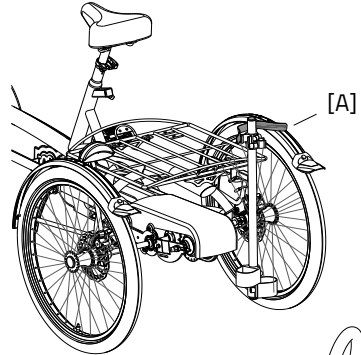
Stokhouder

De stokhouder is bevestigd onder de drager. De stok(ken) dienen te worden vastgezet met het klittenband [A].

Stokhouder Twinny en Kivo:



Stokhouder Twinny Plus en Kivo Plus:

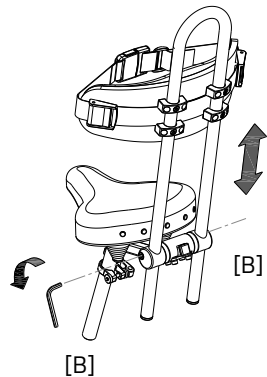
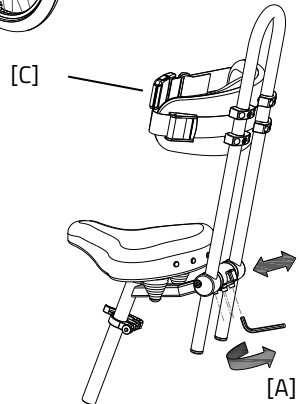


Rugleuning

Stel de juiste diepte in, door de vier inbusbouten [A] met een inbusleutel los te draaien, de leuning op de juiste positie te verschuiven en vervolgens de inbusbouten weer vast te draaien.

Stel daarna de juiste hoogte in door de twee inbusbouten [B] los te draaien, de leuning op de juiste positie te verschuiven en vervolgens de moeren weer vast te draaien.

De rugleuning kan worden uitgerust met een gordel [C]. Gebruik de sluiting om de gordel te openen en te sluiten.



Knipperlichtinstallatie

Om de knipperlichten te bedienen druk je de schakelaar [A] naar links of rechts.

Als je de knipperlichtinstallatie wilt uitzetten dien je de schakelaar in de middelste stand te zetten.

De knipperlichten werken op batterijen. Om de batterijen te vervangen, draai je de schroef van het kapje los en neem je het oranje kapje [B] weg. Je haalt vervolgens het printplaatje [C] uit de houder. Je kunt nu de batterij [D] vervangen.

Dit is een 3 volt lithium batterij, type CR123A.



Batterijen zijn milieuvriendelijk. Volg bij verwijdering de lokale voorschriften.

Achterbesturing

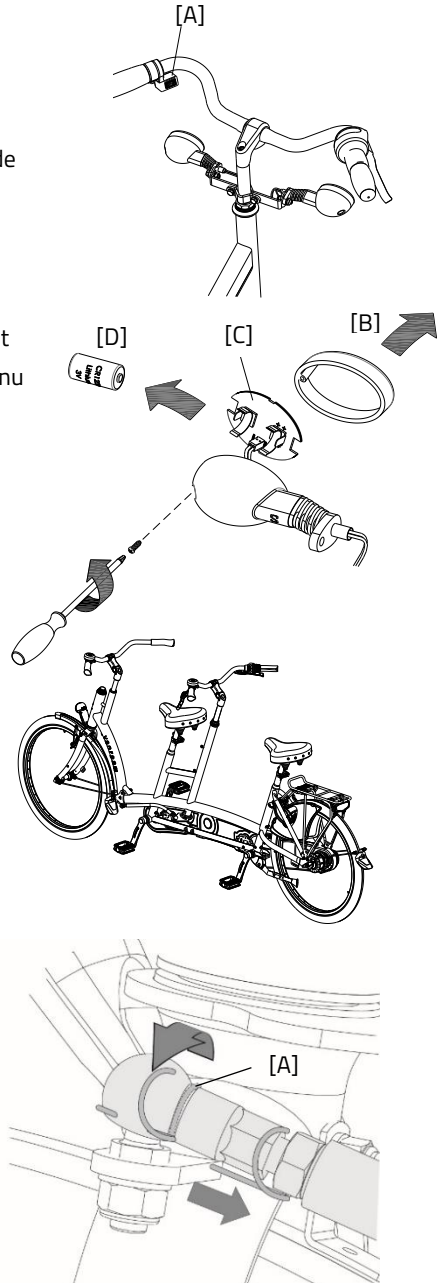
De achterste persoon stuurt, het stuur aan de voorzijde zit vast.

Achterbesturing stuurstang delen

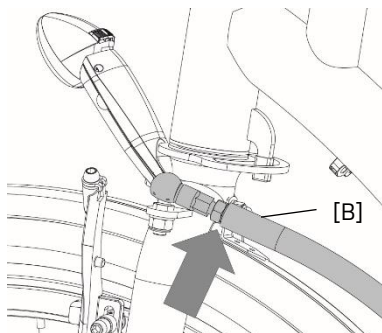
Bij tandems met achterbesturing moet voor het delen van het frame eerst de stuurstang losgekoppeld worden.

Om de stuurstang los te koppelen volg de volgende stappen:

1. Gebruik iets duns zoals een platte schroevendraaier om de vergrendelpen [A] weg te kunnen draaien.
2. Schuif vervolgens de vergrendelpen uit de kogelkoppeling.



3. **Let op!** Bewaar de vergrendelpen goed.
4. De stuurstang [B] is op dit moment niet meer vergrendeld. U kunt de stang los tikken door er voorzichtig, vanaf de onderkant, tegenaan te slaan.
5. Nu kan het frame gedeeld worden.



Om de stuurstang weer te bevestigen doorloop de stappen van achter naar voren.

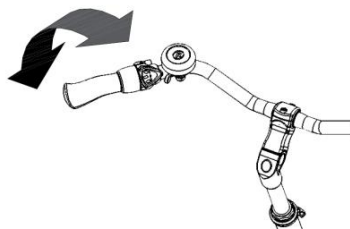
Let op! Zorg dat voor het fietsen de kogelkoppeling goed vast zit en vergrendeld is.

Vrijloopnaaf

Met de vrijloopnaaf kan de hoofdbestuurder de manier van meefietsen van de bijrijder instellen.

Bij besturing aan de voorzijde, heeft de vrijloopnaaf twee standen:

1. De pedalen van de bijrijder bewegen mee met de pedalen van de hoofdbestuurder. De bijrijder moet verplicht meefietsen.
2. De pedalen van de bijrijder bewegen onafhankelijk van de pedalen van de hoofdbestuurder. De pedalen draaien vrij en de bijrijder kan niet meefietsen.



Bij besturing aan de achterzijde is er nog een derde stand. In die stand bewegen de pedalen van de bijrijder onafhankelijk van de pedalen van de hoofdbestuurder. De bijrijder kan meefietsen.

Technische specificaties

	Twinny	Twinny Plus	Kivo	Kivo Plus
Binnenbeenlengte (cm)	77-89	77-89	A: 77-89 V: 50-62 (rugsteun: 52-68)	A: 77-89 V: 50-62 (rugsteun: 52-68)
Framehoogte (cm)	52	52	A: 52 V: 30	A: 52 V: 30
Lengte (cm)	259	261	244	246
Breedte (cm)	66	75	66	75
Hoogte (cm)	118	118	118	118
Instaphoogte (cm)	A: 44 V: 37	A: 45 V: 37,5	A: 43 V: 36	A: 45 V: 36
Voorwiel	26"	26"	20"	20"
Achterwiel	26"	24"	26"	24"
Gewicht (kg)	circa 35 kg	circa 44 kg	circa 39 kg	circa 48 kg
Max. lading bagagedrager (kg)	20	20	20	20
Max. gewicht gebruiker (kg)	A: 120 V: 120	A: 120 V: 120	A: 120 V: 120	A: 120 V: 120
Remmen, voorzijde	Handrem	Handrem	Handrem	Handrem
Remmen, achterzijde	Handrem of terugtrap	Handrem of terugtrap	Handrem of terugtrap	Handrem of terugtrap

Onderhoud en afstelwerk door eigenaar

Hieronder volgen instructies voor het onderhoud en afstelwerk dat je zelf op regelmatige basis kunt uitvoeren. Dit houdt de conditie van de fiets optimaal.

Schoonmaak

Het frame van de fiets kan met een vochtige doek worden afgenomen. Voor vuile plekken kun je een mild schoonmaakmiddel gebruiken. De wielen kunnen met een vochtige borstel met plastic haren schoongemaakt worden (geen staalborstel!). Het zadel en de handvatten kunnen met milde zeep en water gereinigd worden.



Gebruik geen hogedruk- of stoomreiniger!

Het juiste smeermiddel

De ketting moet met regelmatige tussenpozen (ongeveer om de drie maanden) gereinigd en geconserveerd worden. Gebruik alleen speciaal kettingvet of Teflon spray. Dit is de enige manier om ervoor te zorgen dat de ketting soepel loopt, waterafstotend blijft en niet roest.

1. De ketting met een doek schoonwrijven.
2. De ketting met vet of spray behandelen.
3. Overvloedige smeermiddelen met een lap wegwrijven.

Overige delen dienen **niet** met een smeermiddel behandeld te worden.

Inspectie van de fiets

Het is noodzakelijk dat de fiets tenminste jaarlijks wordt geïnspecteerd door een dealer om aanspraak te kunnen blijven maken op de garantie. Gebruik hiervoor het "Formulier service, onderhoud en modificaties" achter in deze gebruiksaanwijzing. De eerste servicebeurt dient uitgevoerd te worden na de eerste 200 kilometer of twee maanden.

In geval van storingen of defecten, de fiets **onmiddellijk** naar de dealer brengen voor reparatie.

Het vervangen van veiligheid gerelateerde componenten (met name frame, remmen, verlichting, stuur, voorvork en aandrijving) dient door je dealer uitgevoerd te worden.

Als je toch zelf componenten wilt vervangen, ben je zelf aansprakelijk voor schade of letsel als gevolg van onjuist gemonteerde componenten. Gebruik alleen **originele** Van Raam reserveonderdelen, je kunt deze bij je dealer aanschaffen. Op verzoek zal de dealer de nodige informatie voor reparatie en onderhoud beschikbaar stellen.

Reparatie en onderhoud door dealer

Controleer tijdens de servicebeurt de remmen, velgen, verlichting, kettingspanning en spaken. Controleer tevens de profieldiepte van de banden. Deze dient tenminste één millimeter te zijn. Versleten banden of eventuele defecte onderdelen moeten worden vervangen. Controleer ook de werking van de parkeerrem. Met een aangetrokken vaste parkeerrem mag de driewiel fiets met berijder erop niet wegrijden.

Controle van de velg

Door samenspel van zowel de rem als de velgen is niet alleen de remvoering, maar ook de conditie van de velg van belang. Om deze reden dient de velg op gezette tijden, bijvoorbeeld bij het oppompen van de band, gecontroleerd te worden. De aanwezigheid van fijne barstjes in de velgrand bij de spaaknippels of vervorming van de velg bij verhoogde luchtdruk in de band, wijzen op een grotere slijtage. In dat geval moet de velg vervangen worden, omdat dit anders tot een vermindering van de remwerking kan leiden of zelfs tot een breuk in de velg met alle gevaarlijke gevolgen van dien.

Reparaties, onderhoud en modificaties mogen alleen uitgevoerd worden met originele Van Raam onderdelen.

Afstelwerk door dealer

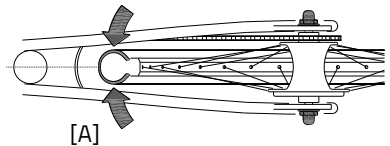
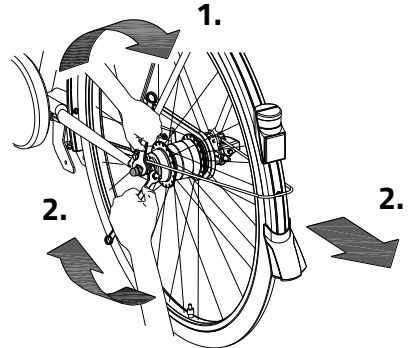
De juiste spanning van de kettingen

Op de fiets zijn meerdere kettingen aanwezig. Deze moet beweging kunnen hebben. Zonder krachtinspanning moet de ketting ongeveer een halve centimeter op en neer bewogen kunnen worden.

Ketting Twinny en Kivo:

Om de ketting aan de achterzijde van de fiets op spanning te houden wordt de achterwiel-as versteld. Volg hiervoor onderstaande instructies:

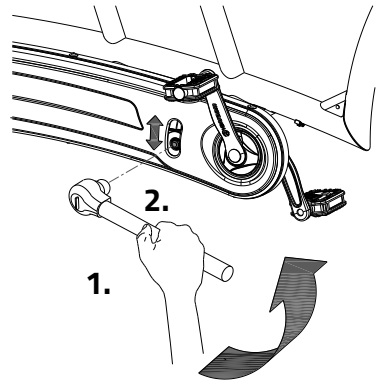
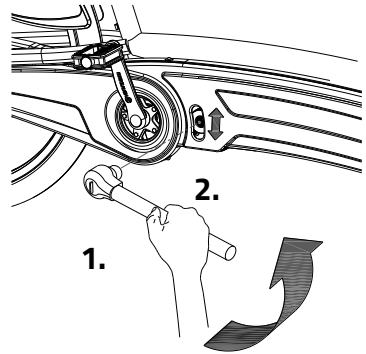
1. Draai de moeren van de achterwiel-as enkele slagen los, zodat het achterwiel heen en weer kan bewegen.
2. Draai de moeren op de twee kettingspanners aan, waardoor het achterwiel naar achteren schuift en de ketting wordt aangespannen. Doe dit zodanig dat de ketting wat speling heeft, zoals eerder is omschreven.
3. Zorg tegelijkertijd dat het wiel recht en in het midden van het frame zit. Niet naar links of rechts, zie afbeelding [A].
4. Draai de moeren van de achterwiel-as licht aan.
5. Controleer of de ketting goed op spanning is en het wiel recht in het frame zit.
6. Draai de moeren vervolgens stevig vast.



Ketting Twinny Plus en Kivo Plus:

Om de kettingen aan de voorzijde van de fiets op spanning te houden zijn twee kettingspanwielen aanwezig op de fiets. Volg onderstaande instructies om de kettingspanwielen zodanig af te stellen dat de ketting onder de juiste spanning staat:

1. Draai de dopmoer enkele slagen los.
2. Verplaats het kettingspanwiel, zodanig dat de ketting wat speling heeft, zoals hierboven is omschreven.
3. Draai de moer weer vast.



Verwijdering

Als je de fiets wilt verwijderen, neem je contact op met je dealer. Ook kun je contact opnemen met het lokale afvalverwerkingsbedrijf. Deze zal de fiets verwijderen volgens de regels van je woonplaats.

Recyclen van de fiets (Twinny, Kivo)

In 2018 is de WEEE-richtlijn 2012/19/EU aangepast waardoor per 15 augustus 2018 de elektrische tweewiel fietsen nu ook onder de WEEE-richtlijn vallen. Daarmee is Van Raam fabrikant van E-bikes verplicht de recycling te regelen. Wij hebben ons aangesloten bij Wecycle. Wanneer je jouw Van Raam tweewiel fiets wilt laten recyclen, kun je hiervoor bij een Wecycle punt of bij de lokale milieustraat terecht. Waar deze verzamel punten zich bevinden, kun je vinden via de website www.wecycle.nl.

Recyclen van de accu

Wanneer de accu defect is of als je deze niet meer gebruikt, dien je deze te laten recyclen. Hiervoor kun je terecht bij een STIBAT verzamel punt. Deze non-profit organisatie regelt alles omtrent het recyclen van batterijen voor Nederland. Waar de verzamel punten van STIBAT zich bevinden, kun je vinden via de website www.stibat.nl.

Overdracht/verkoop aan een nieuwe eigenaar

Indien je de fiets aan een nieuwe eigenaar overdraagt, is het belangrijk dat je alle benodigde technische documentatie én reservesleutels overhandigt, zodat de nieuwe eigenaar de fiets veilig kan gebruiken.

Garantie

De garantie geldt voor alle gebreken aan het product, waarvan is aangetoond dat de oorzaak een materiaal- of fabricagefout is.

Wij geven vijf jaar garantie op het frame en de voorvork. Voor alle accessoires en overige onderdelen (uitgezonderd slijtagedelen), hanteren we de wettelijk voorgeschreven garantieperiode van twee jaar. Garantie geldt alleen bij normaal gebruik en onderhoud van de fiets, zoals omschreven in deze gebruiksaanwijzing.

Let op!

Zowel de garantie als de productaansprakelijkheid in het algemeen vervallen, indien de instructies in deze gebruiksaanwijzing niet zijn opgevolgd, als er ten onrechte onderhoudswerkzaamheden zijn uitgevoerd of als er technische wijzigingen of toevoegingen aan de fiets zijn uitgevoerd met niet-originele Van Raam onderdelen zonder de toestemming van Van Raam. Tevens zal bij aanpassingen door derden de originele CE-verklaring op de fiets vervallen. Het ontbreken van een CE-verklaring kan leiden tot problemen bij het verzekeren van de fiets en bij eventuele schade of aansprakelijkheid.

Framenummer

Het framenummer tref je aan op de sticker. Deze sticker is aangebracht op het frame, zie afbeelding.

Voorbeeldsticker:



Positie sticker:

Twinny & Kivo

Twinny Plus & Kivo Plus

Achter op de zitbuis

Achter op de zitbuis



Achter op de zitbuis

Achter op de zitbuis



Onderhoudsadvies

Een Van Raam fiets heeft het vaak nogal te verduren. Hij wordt intensief gebruikt en moet voor je door weer en wind. Door je fiets goed te onderhouden gaat hij nog langer mee. Het onderhoud kun je door 1 van de Van Raam dealers uit laten voeren. De maandelijkse en jaarlijkse controle kun je doorgaans zelf uitvoeren.

Overzicht:

Wat	Eenpersoonsfiets	Meerpersoonsfiets	Duur	Door wie?
1 ^e onderhoudsbeurt	3 maand/300 km	3 maand/200 km	15 min	Dealer
2 ^e onderhoudsbeurt	6 maand/1.000 km	6 maand/500 km	15-30 min	Dealer
3 ^e onderhoudsbeurt	12 maand/2.000 km	12 maand/1.000 km	30-90 min	Dealer
Maandelijkse controle*	Iedere maand	Iedere maand	15 min	Gebruiker
Jaarlijkse controle*	Iedere 12 maanden	Iedere 12 maanden	60 min	Gebruiker

* Dit is een advies om je fiets langer in topconditie te houden. Dit mag je uiteraard ook door je dealer laten doen.

Maandelijkse controle	Jaarlijkse controle
15 minuten o.a. <ul style="list-style-type: none">• Banden controleren en oppompen• Kettingspanning controleren en eventueel smeren• Bouten/Moeren vastdraaien• Verlichting controleren• Remmen controleren• Draaiende delen controleren/Smeren• Fiets schoonmaken	60 minuten o.a. <ul style="list-style-type: none">• Controle en bijwerken lakwerk• Controle wielen, slag in het wiel• Controle spaakspanning• Controle stuurkogels• Controle verlichting• Controle zadelstrop• Controle bevestiging elektro componenten (Elektrische fiets)

1^e onderhoudsbeurt

15-30 minuten o.a.

- Banden controleren en oppompen
- Controle spaakspanning
- Kettingspanning controleren/Smeren
- Bouten en moeren vastdraaien
- Controle remkabels en remblokken
- Versnellingen controleren
- Draaiende delen controleren/Smeren
- Verlichting Controleren
- Fiets schoonmaken

2e onderhoudsbeurt

30-90 minuten o.a.

Zelfde werkzaamheden als 1e beurt met als extra:

- Controle van de pedalen en trapas
- Smeren en vastzetten van het slot
- Vastzetten en invetten van de stuurpen
- Controle stuurkogels
- Testen van de dealertool doorlopen (Elektrische fiets)

3^e onderhoudsbeurt

60-120 minuten o.a.

Zelfde werkzaamheden als 1e en 2e beurt met als extra:

- Controle lakwerk
- Controle frame/Voorvork
- Controle van bekledingsdelen
- Controle van motor/naaf op werking en bijgeluiden.
- Controle van reflectoren op beschadigingen.
- Controle bevestiging elektro componenten (Elektrische fiets)
- Testen van de dealertool doorlopen (Elektrische fiets)

Serviceplan

1e onderhoudsbeurt

- Ja/Nee Datum:
- Dealer:
- Monteur:

Opmerkingen:

.....

.....

.....

.....

2e onderhoudsbeurt

- Ja/Nee Datum:
- Dealer:
- Monteur:

Opmerkingen:

.....

.....

.....

.....

3e onderhoudsbeurt

- Ja/Nee Datum:
- Dealer:
- Monteur:

Opmerkingen:

.....

.....

.....

.....

Jaarlijkse controle

Datum	Dealer	Monteur	Opmerkingen

Aflever-service formulier fiets

Gefeliciteerd met de aankoop van je Van Raam fiets. Deze fiets is met uiterste zorgvuldigheid geproduceerd. Om de kwaliteit zoveel mogelijk te waarborgen produceert Van Raam de fietsen volgens de ISO 9001:2015 kwaliteitseisen. Van Raam is hiervoor gecertificeerd door DNV GL Business Assurance B.V.

Van deze speciaal voor jou geproduceerde Van Raam fiets kun je optimaal genieten als de fiets op jouw specificaties wordt afgesteld en de aanwijzingen in de gebruiksaanwijzing opgevolgd worden. Let hierbij zeker op de in de gebruiksaanwijzing voorgeschreven servicebeurten.

Om aanspraak te kunnen maken op service en garantie dien je altijd bij aflevering en servicebeurten de formulieren in te vullen. Met dit formulier ondertekenen de dealer en de eindgebruiker ook dat de eindgebruiker instructie heeft gehad over de werking van de fiets, dat de fiets aan de wensen van de eindgebruikers is afgesteld en dat de eindgebruiker de originele Van Raam gebruiksaanwijzing heeft ontvangen.

Invullen bij afleveren fiets

Van Raam fiets type:	
Framenummer:	
Sleutelnummer:	
Geleverd aan:	
Door dealer:	
Plaats:	
Datum:	
Handtekening gebruiker fiets:	Handtekening dealer:
Indien aanwezig, stempel dealer:	