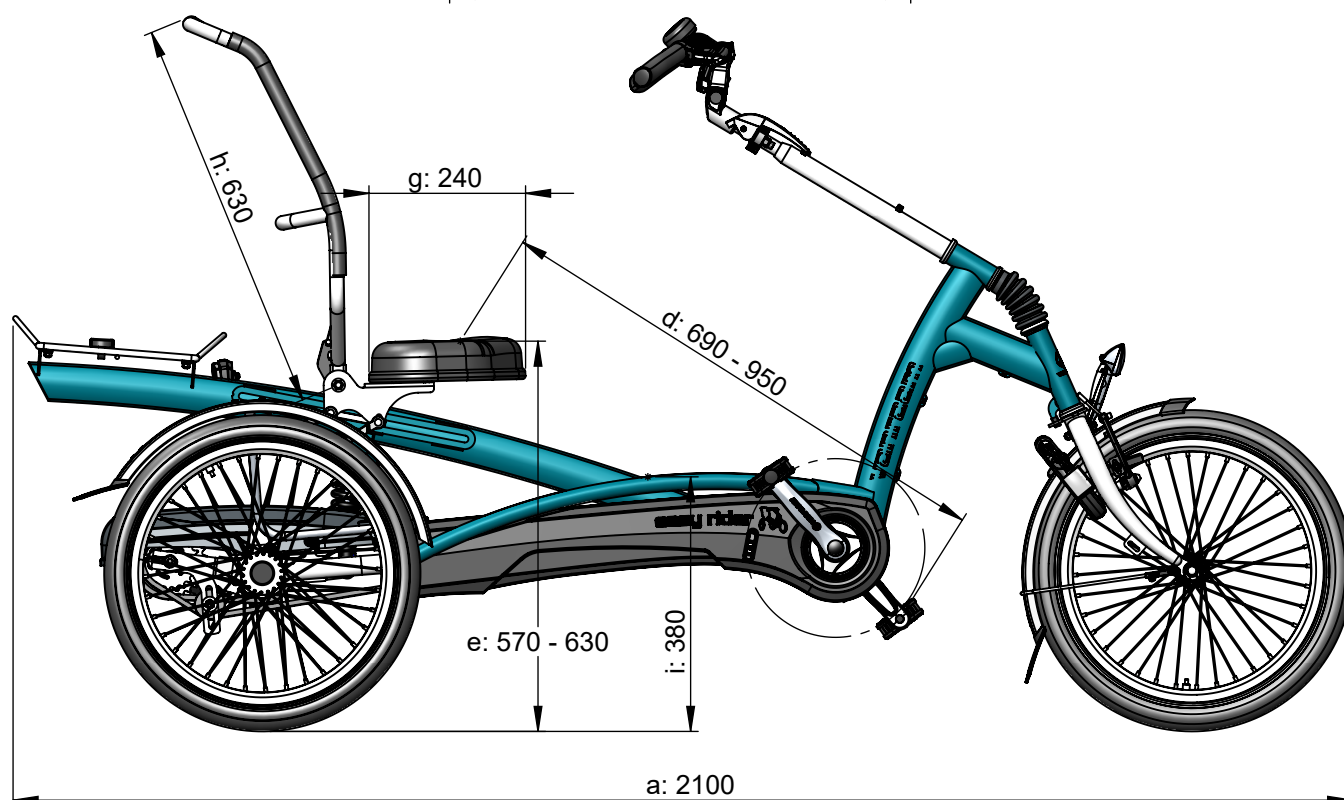
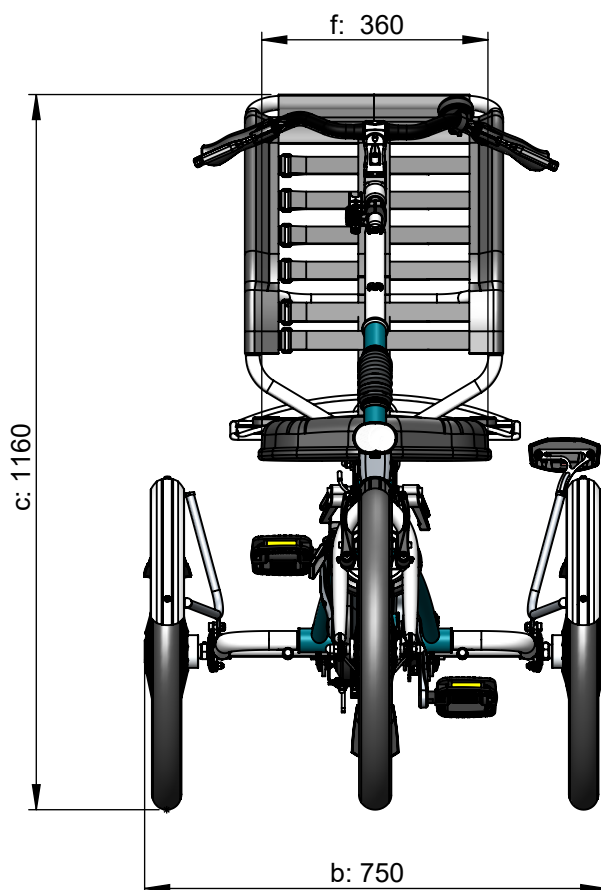




vanraam®
Let's all cycle



Standaard frame

a = maximale lengte 2100 mm
b = maximale breedte 750 mm
c = hoogte 1160 mm
d = binnenbeenlengte 690 - 950 mm
e = zithoogte 570 mm - 630 mm
f = zitbreedte 360 mm
g = zittingdiepte 240 mm
h = rugsteunhoogte 630 mm
i = instaphoogte 380 mm

Verlengd frame zitrail 15 cm naar achteren

a = maximale lengte 2250 mm
b = maximale breedte 750 mm
c = hoogte 1160 mm
d = binnenbeenlengte 860 - 1120 mm
e = zithoogte 630 mm - 690 mm
f = zitbreedte 360 mm
g = zittingdiepte 240 mm
h = rugsteunhoogte 630 mm
i = instaphoogte 380 mm