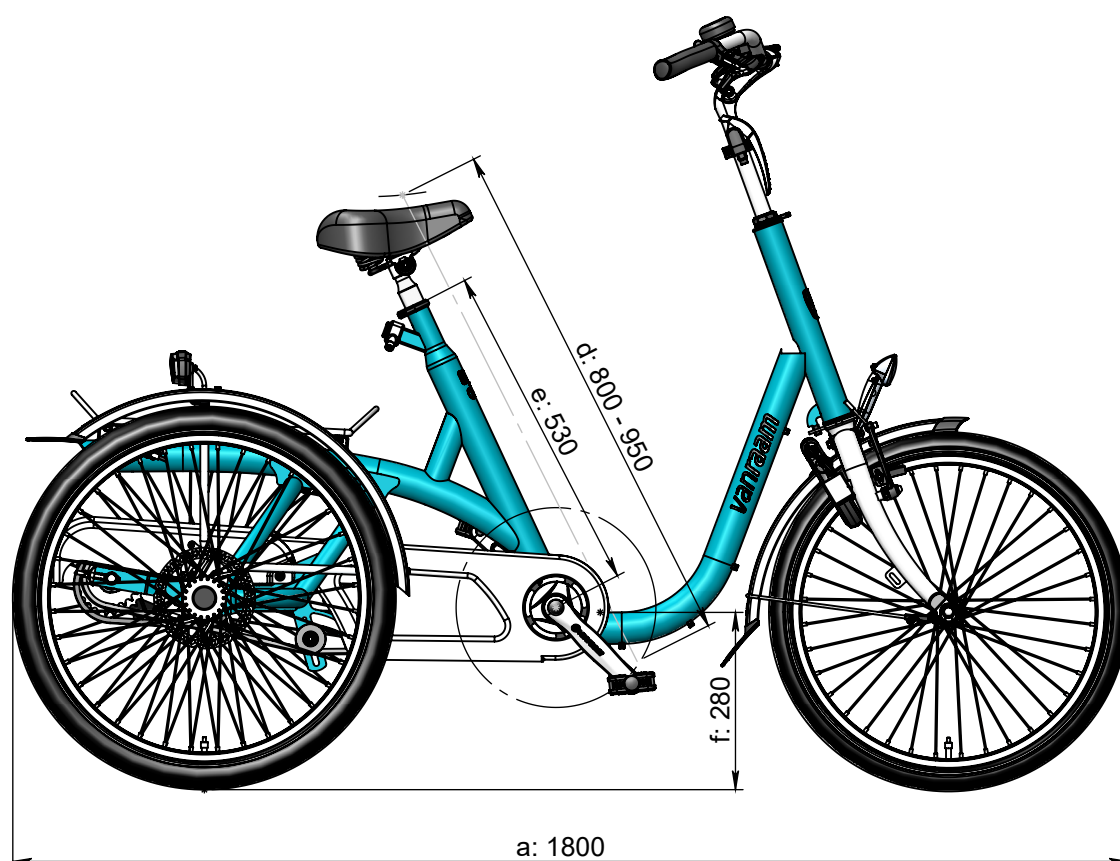
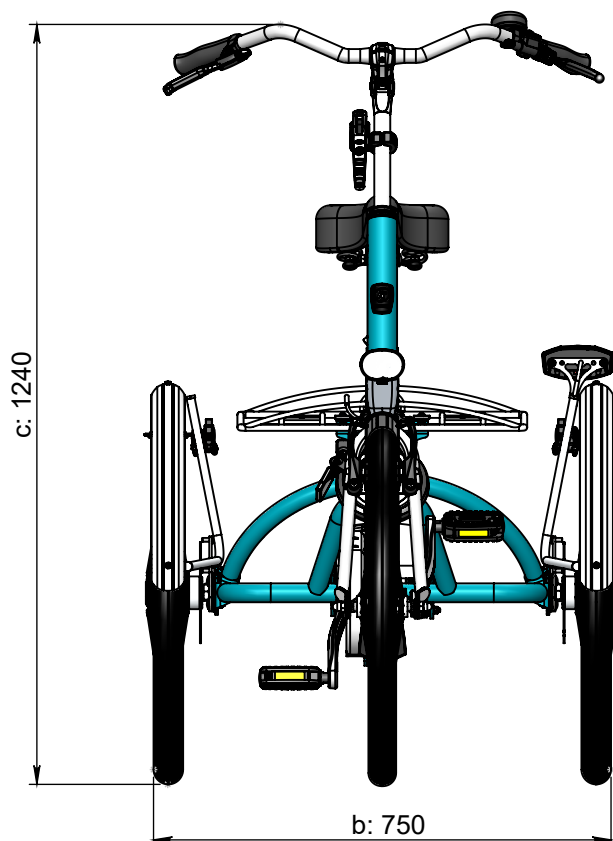




vanraam®  
Let's all cycle



Wendekreis = 2,9 m

**Standard Rahmenhöhe (530mm)**

a = Maximale Länge 1800 mm

b = Maximale Breite 750 mm

c = Höhe 1240 mm

d = Schrittlänge 800 mm - 950 mm

e = Rahmenhöhe 530 mm

f = Einstiegshöhe 280 mm

**Rahmenhöhe (440 mm)**

a = Maximale Länge 1800 mm

b = Maximale Breite 750 mm

c = Höhe 1240 mm

d = Schrittlänge 710 mm - 860 mm

e = Rahmenhöhe 440 mm

f = Einstiegshöhe 280 mm

**Rahmenhöhe (620 mm)**

a = Maximale Länge 1800 mm

b = Maximale Breite 750 mm

c = Höhe 1240 mm

d = Schrittlänge 890 mm - 1040 mm

e = Rahmenhöhe 620 mm

f = Einstiegshöhe 280 mm