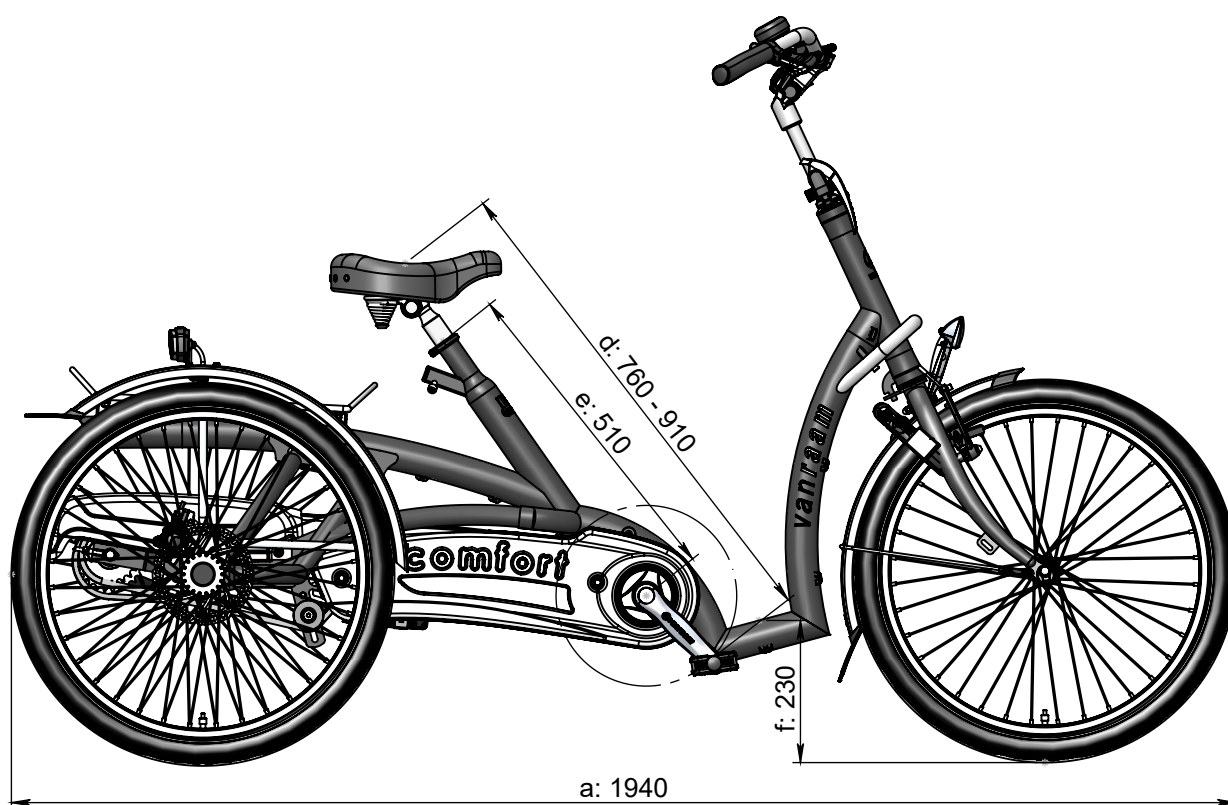
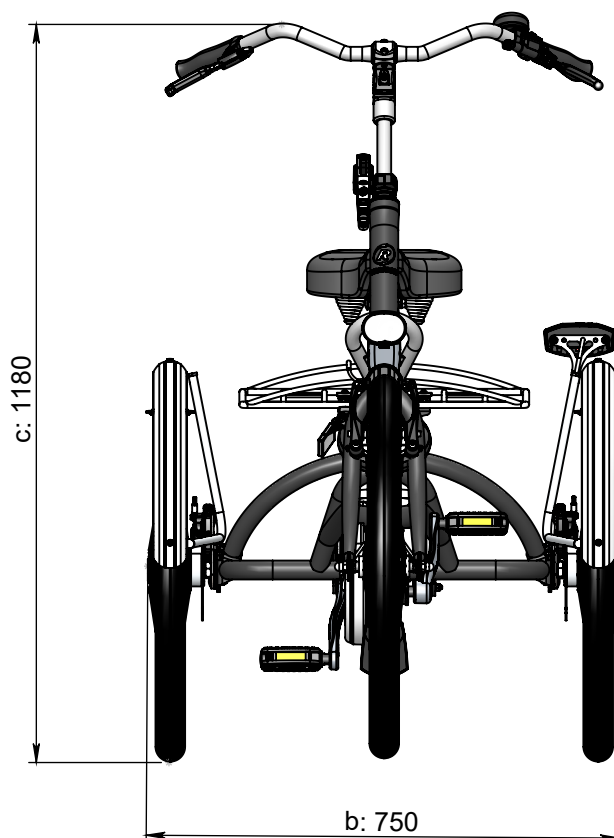




vanraam®
Let's all cycle



draaicirkel = 3,1 m

Standaard frame

a = lengte 1940 mm

b = breedte 750 mm

c = hoogte 1180 mm

d = binnenbeenlengte 760 mm - 910 mm

e = framehoogte 510 mm

f = instaphoogte 230 mm

Verlaagd frame

a = lengte 1940 mm

b = breedte 750 mm

c = hoogte 1180 mm

d = binnenbeenlengte 670 mm - 820 mm

e = framehoogte 420 mm

f = instaphoogte 230 mm

Verhoogd frame

a = lengte 1940 mm

b = breedte 750 mm

c = hoogte 1180 mm

d = binnenbeenlengte 850 mm - 1000 mm

e = framehoogte 600 mm

f = instaphoogte 230 mm