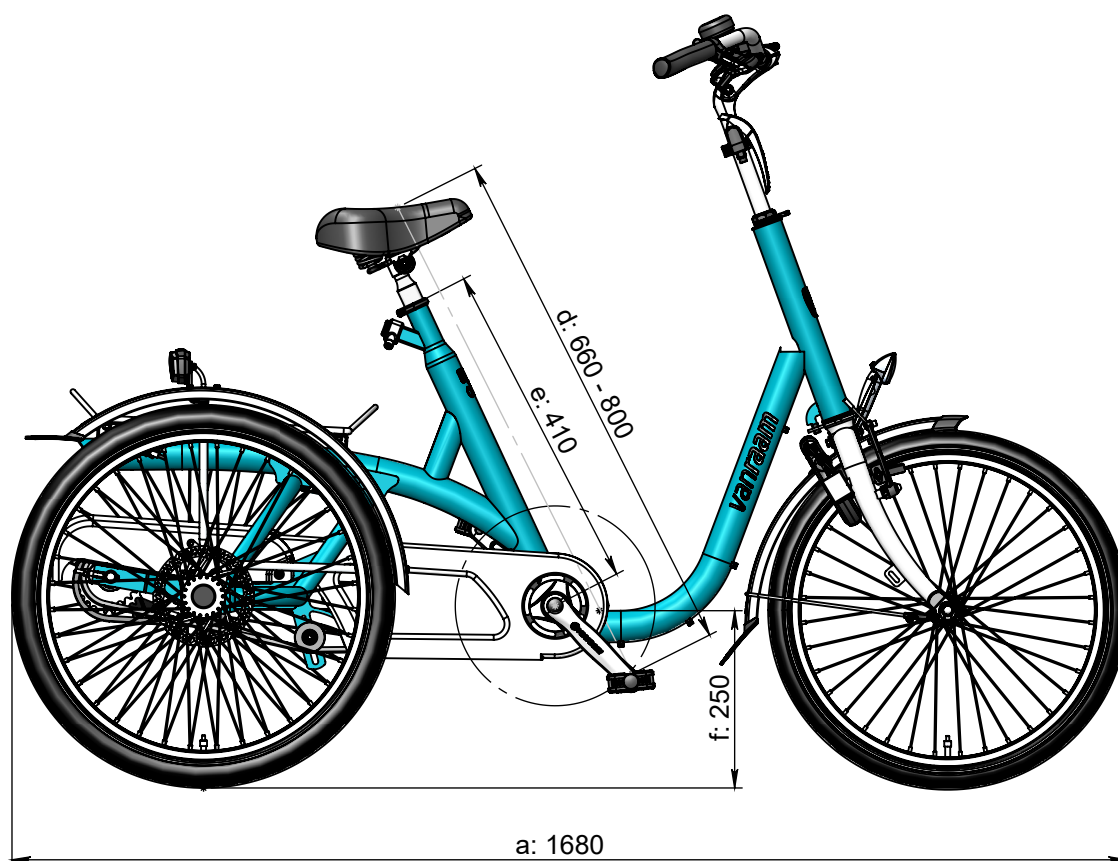
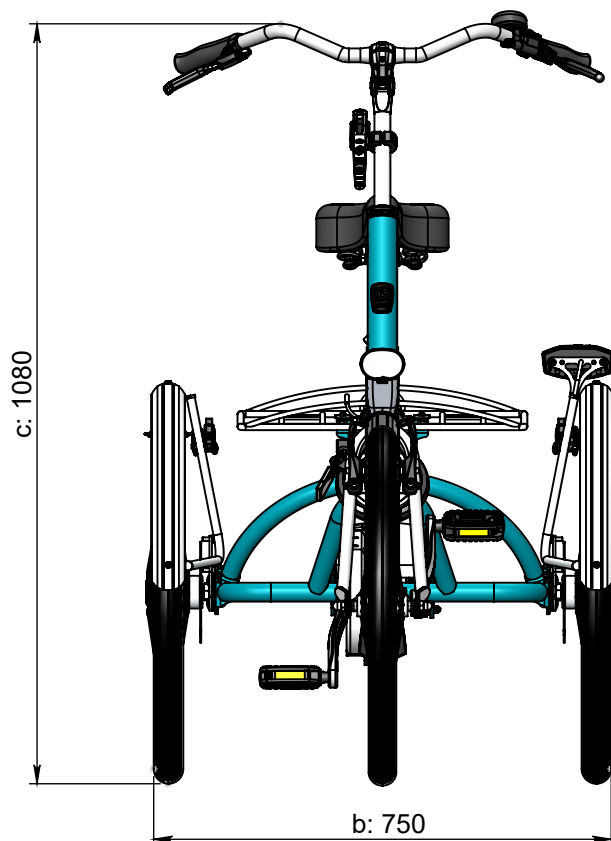




vanraam®
Let's all cycle



Wendebereich = 2,7 m

Standard Rahmenhöhe (400 mm)

a = Maximale Länge 1680 mm

b = Maximale Breite 750 mm

c = Höhe 1080 mm

d = Schrittlänge 660 mm - 800 mm

e = Rahmenhöhe 410 mm

f = Einstieghöhe 250 mm

Rahmenhöhe (310mm)

a = Maximale Länge 1680 mm

b = Maximale Breite 750 mm

c = Höhe 1080 mm

d = Schrittlänge 570 mm - 710 mm

e = Rahmenhöhe 310 mm

f = Einstieghöhe 250 mm

Rahmenhöhe (490mm)

a = Maximale Länge 1680 mm

b = Maximale Breite 750 mm

c = Höhe 1080 mm

d = Schrittlänge 740 mm - 890 mm

e = Rahmenhöhe 490 mm

f = Einstieghöhe 250 mm