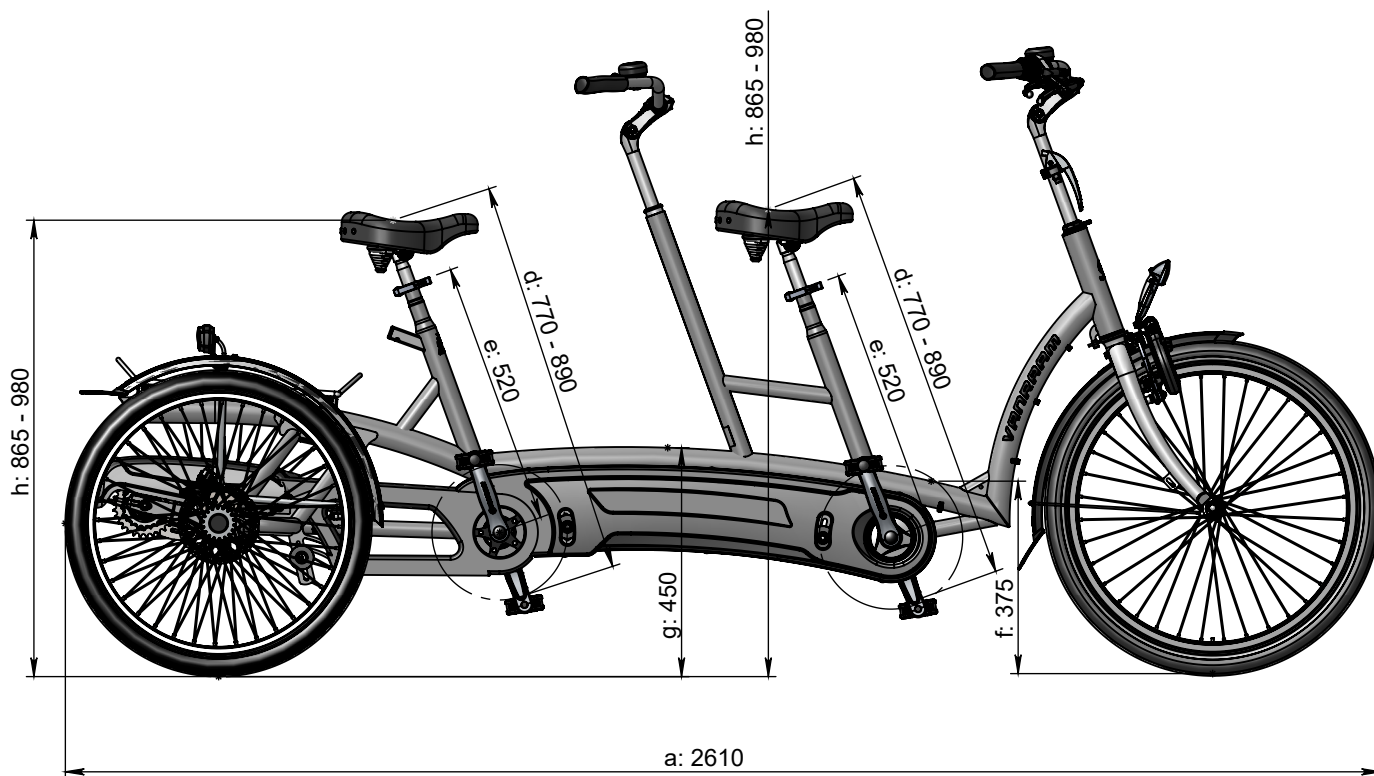
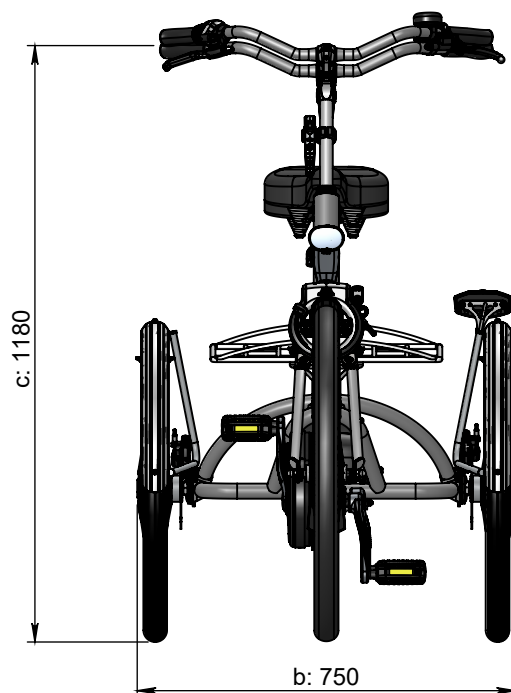




vanraam®
Let's all cycle



draaicirkel = 5 m

Standaard frame

a = maximale lengte 2610 mm
b = maximale breedte 750 mm
c = hoogte 1180 mm
d = binnenbeenlengte 770 mm - 890 mm
e = framehoogte 520 mm
f = instaphoogte voor 375 mm
g = instaphoogte achter 450 mm
h = zithoogte 865 mm - 980 mm

Verhoogd frame voorzijde

d = binnenbeenlengte 860 mm - 980 mm
e = framehoogte 610 mm
h = zithoogte voor 955 mm - 1070 mm

Verlaagd frame voorzijde

d = binnenbeenlengte 680 mm - 800 mm
e = framehoogte 430 mm
h = zithoogte voor 775 mm - 890 mm

Verhoogd frame achterzijde

d = binnenbeenlengte 860 mm - 980 mm
e = framehoogte 610 mm
h = zithoogte voor 955 mm - 1070 mm

Verlaagd frame achterzijde

d = binnenbeenlengte 680 mm - 800 mm
e = framehoogte 430 mm
h = zithoogte voor 775 mm - 890 mm