



Manuel d'utilisation



VeloPlus3

Van Raam
Guldenweg 23
7051 HT Varsseveld, Les Pays-Bas
☎ +31 (0)315 – 25 73 70
✉ info@vanraam.com
🌐 www.vanraam.com



Version 24.01

Contenu

Coordonnées du fabricant	3
Conformité européenne (CE)	3
Introduction.....	3
Livraison	4
Indication.....	4
Utilisation prévue	4
Consignes de sécurité.....	5
Réglage du tricycle.....	7
Avant utilisation.....	12
Système électrique Silent.....	19
Options du système électrique Silent.....	32
Application E-Bike Van Raam	33
Accessoires	34
Spécifications techniques.....	40
Entretien et réglage par le propriétaire.....	41
Réparation et entretien par le concessionnaire	42
Travail de réglage par le concessionnaire	43
Mise au rebut.....	44
Remise/vente à un nouveau propriétaire	44
Garantie	45
Numéro de cadre.....	46
Conseils d'entretien.....	47
Programme d'entretien.....	49
Formulaire de service de livraison du tricycle.....	51

Coordonnées du fabricant

Van Raam

Guldenweg 23

7051 HT Varsseveld, Les Pays-Bas

☎ +31 (0)315 – 25 73 70

✉ info@vanraam.com

🌐 www.vanraam.com

Conformité européenne (CE)

Van Raam Reha Bikes B.V., en tant que fabricant, déclare que le VeloPlus3, tel que décrit dans ce mode d'emploi, a été fabriqué conformément au règlement (UE) 2017/745, classe de risque 1. Le VeloPlus3 fourni avec le système électrique Silent est également conforme à la directive 2006/42/CE, y compris les parties applicables de la directive CEM 2014/30/UE et la norme NEN-EN 15194:2017 Bicyclettes - Bicyclettes à assistance électrique - Bicyclettes EPAC - partie 4.2 Exigences électriques. La déclaration de conformité signée peut être consultée sur le site Web de Van Raam.

Introduction

Ce mode d'emploi vous fournit d'importantes informations nécessaires à la bonne utilisation de votre tricycle. Nous vous conseillons de le lire attentivement avant d'utiliser votre tricycle. Suivez toujours les instructions fournies dans ce manuel d'utilisation et conservez soigneusement le manuel. La version la plus récente du manuel d'utilisation se trouve sur la page produit du vélo sur le site www.vanraam.com.



À LIRE
ATTENTIVEMENT

Livraison

Votre livraison doit contenir les éléments suivants:

- Un vélo avec éventuellement un emballage
- Un manuel d'utilisation
- Une éventuelle batterie Smart avec une carte comprenant le code à 5 chiffres (selon les options)
- Les chargeurs éventuels (selon les options)
- (Un double) des clés

Contrôlez dès réception l'état de votre livraison. En cas d'endommagements ou de livraison incomplète, veuillez immédiatement contacter votre concessionnaire. À la livraison, remplissez ensemble avec le concessionnaire le formulaire de livraison situé à la fin de ce mode d'emploi.

Indication

Le VeloPlus3 est conçu pour faire du vélo avec les enfants ou les adultes qui sont en fauteuil roulant et le transfert est impossible ou difficile.

Utilisation prévue

Le tricycle est conçu pour une utilisation normale sur une surface plane et solide (c'est-à-dire : à ne pas utiliser hors de la chaussée). Les conseils habituels de prudence pour l'utilisation du tricycle doivent être pris en compte. En outre, les consignes de sécurité décrites dans ce mode d'emploi doivent être explicitement suivies. Le code de la route en vigueur doit également être respecté sur la voie publique.

Le tricycle est conçu pour deux personnes, dont l'une est le conducteur et l'autre le passager dans son propre fauteuil roulant. Le conducteur doit être autonome et mobile et ne souffrir d'aucun handicap visuel lourd ou autre pouvant affecter négativement la conduite du tricycle.

Avant d'utiliser le vélo, veuillez lire les mesures de sécurité afin de vous assurer que votre fauteuil roulant est apte à l'utilisation.

Le fabricant décline toute responsabilité en cas de dommages ou blessures dus à une utilisation autre du tricycle que celle décrite dans le présent mode d'emploi.

Consignes de sécurité

- Veuillez toujours vérifier que le tricycle est en parfait état avant chaque utilisation. Contrôlez bien, avant **chaque** utilisation, que les freins et l'éclairage fonctionnent correctement et que les pneus sont assez gonflés.
- Contrôlez régulièrement que les roues, le guidon et la selle sont bien fixés et que toutes les vis sont bien serrées.
- Utilisez le tricycle uniquement sur une **surface solide et non accidentée**.
- Il est déconseillé de rouler sur une pente supérieure à 10% en raison du risque accru que cela entraîne.
- Faites attention à ce que les pantalons larges ou autres vêtements lâches ne se coincent pas dans la chaîne, les rayons ou les pédales.
- N'utilisez pas de nettoyeur à haute pression ou à vapeur pour le lavage du tricycle.
- Utilisez le frein de stationnement lorsque que vous garez le tricycle (et que vous vous absentez). Le frein de stationnement peut aussi être utilisé pour empêcher le tricycle de bouger lorsque vous voulez monter et descendre du tricycle et lorsque vous utilisez la rampe de chargement pour monter ou descendre le fauteuil roulant.
- Fermez toujours l'antivol de votre tricycle lorsque vous laissez ce dernier sans surveillance.
- Ne faites jamais de tricycle sans passager. Dans ce cas, le tricycle est instable, ce qui peut entraîner des situations dangereuses.
- N'avancez **jamais** vos pieds ou tout autre membre sous la rampe de chargement. Les parties mobiles pourraient vous toucher et entraîner des blessures.
- Placez toujours le fauteuil roulant vers l'avant, dans le sens de la route, sur la rampe.
- Votre fauteuil est apte à l'utilisation lorsque le centre de gravité du fauteuil peut être placé au-dessus des roues avant du vélo, et lorsque celui-ci peut être fixé selon les instructions sous la rubrique 'Transport de fauteuil roulant'.
- Assurez-vous que la plaque se rétracte automatiquement sous le poids du fauteuil, au moment où celui-ci est placé sur la rampe d'accès. A ce moment

précis, le centre de gravité du fauteuil roulant se trouve au-dessus des roues avant du vélo. Ceci garantit une répartition correcte de la masse du vélo.

- Une attention particulière est requise pour un fauteuil électrique, car ils ont souvent une répartition de masse différente, ce qui peut éventuellement occasionner un mauvais positionnement du centre de gravité.
- Veillez à éviter une vitesse excessive dans les descentes. Freinez à temps et faites un cycle à une vitesse modérée.
- Veuillez prendre des précautions pendant une grossesse en raison du risque augmenté de blessure.
- Ne laissez pas le tricycle en plein soleil: la température de certains éléments peut atteindre les 41°C. Tout contact avec la peau peut dans ce cas entraîner une certaine hypersensibilité.
- Si le tricycle est équipé d'un moteur électrique: habituez-vous aux fonctions du moteur électrique. Faites toujours attention lors de la mise en marche du moteur et ne vous faites pas surprendre par le comportement du moteur électrique.

Capacité de chargement

La capacité de chargement maximale ne doit pas être dépassée. Veuillez-vous référer aux informations fournies dans le tableau avec les données techniques du chapitre '**Spécifications techniques**' du Manuel d'utilisation. Il est entendu par capacité de chargement autorisée, la capacité totale de chargement, incluant la charge disposée sur le porte-bagages.

Veillez à ce que le poids du porte-bagages ne soit pas dépassé (20 kg **maximum**). Le porte-bagages ne sont pas conçus pour transporter des personnes.

Pièces usées ou endommagées

Le remplacement et la réparation des pièces (cadre, fourche, éclairage, freins, système de propulsion et guidon) doivent **toujours** être effectués par le concessionnaire, sans quoi la garantie n'est plus valable et vous serez tenu responsable de tout éventuel dommage.



Toute pièce liée à la sécurité du tricycle doit **toujours** être remplacée par une pièce neuve!

Réglage du tricycle

Avant d'utiliser votre tricycle, veuillez l'adapter à la taille du des conducteur. Ceci est extrêmement important, surtout pour la selle et le guidon.



Si vous n'arrivez pas à régler le tricycle de manière optimale malgré les instructions données, veuillez contacter votre concessionnaire pour une solution adaptée.

Les freins sont correctement réglés en usine et ne doivent être ajustés que par votre concessionnaire lors de l'entretien régulier.



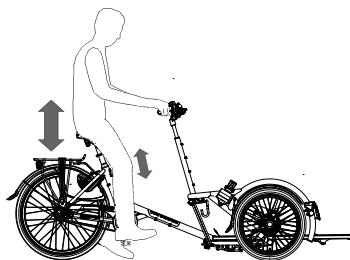
Faites attention de ne pas vous coincer les doigts ou autre membre lors du réglage du tricycle.

Hauteur de selle

Vous pouvez régler la selle en vous asseyant sur le tricycle et en posant un pied sur une pédale en position basse. Dans ce cas, votre jambe doit être dépliée mais pas tendue.

Pour ajuster la hauteur de la selle:

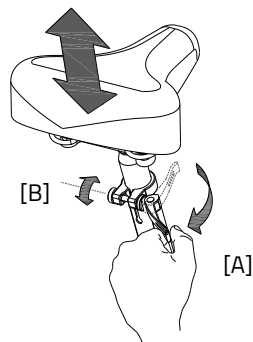
1. Desserrez le levier de la tige de selle [A].
2. Faites glisser la selle jusqu'à la hauteur souhaitée.
3. Resserrez le levier.



Veillez à ce que le levier soit bien mis en place de sorte qu'aucun vêtement ne puisse s'y coincer!



Si le levier ferme trop facilement, la force de fermeture n'est pas suffisante. Dans ce cas, ouvrez le levier et resserrez le boulon [B]. Si le levier est très difficile à fermer, il faut dans ce cas légèrement desserrer le boulon.





Ne pas dépasser la marque **indiquée sur la tige de selle**. Sans quoi la tige ne sera pas assez enfoncée dans le tube et risque de se briser, ce qui peut causer de très graves blessures.

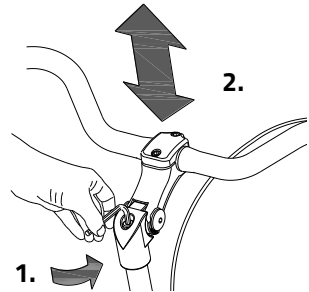


Hauteur du guidon

La hauteur du guidon a une grande incidence sur le confort de conduite. Elle décide de la pression exercée sur les mains et la position du dos. Vous pouvez juger de la position la plus confortable lors de l'utilisation du tricycle.

Pour ajuster la hauteur du guidon:

1. Desserrez un peu la vis avec une clef Allen.
2. Faites glisser la potence à la hauteur désirée et resserrez la vis fermement.



Ne pas dépasser la marque **indiquée sur la potence**. Sans quoi la potence ne sera pas assez enfoncée dans le tube et risque de se briser, ce qui peut causer de très graves blessures.

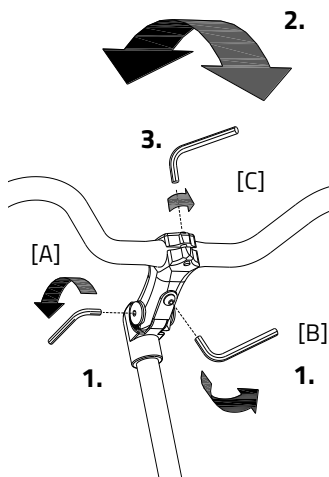


Position du guidon

Vous pouvez faire basculer le guidon. Cette manipulation affecte la distance entre le guidon et le haut du corps. Vous pouvez vous-même juger ce qui vous convient le mieux lors de l'utilisation du tricycle.

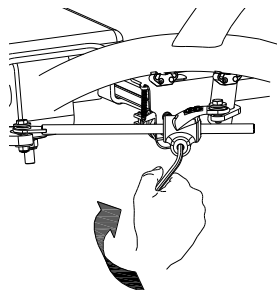
Om het stuur te kantelen:

1. Desserrez un peu les vis [A] (dans le cas échéant) [B] avec une clef Allen.
2. Réglez le guidon sur la position souhaitée et resserrez les vis fermement.
3. Desserrez un peu les vis [C] avec une clef Allen, réglez le guidon sur la position souhaitée (position horizontale) et resserrez les vis fermement.



Amortisseur de direction

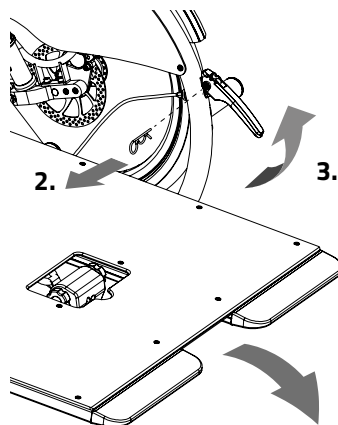
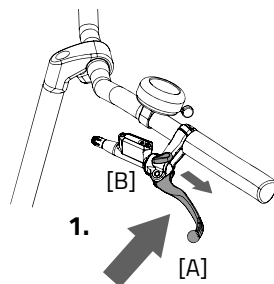
L'amortisseur de direction est important pour la stabilité du tricycle pendant la conduite. Vous pouvez régler la stabilité du tricycle en serrant ou desserrant la vis. Vous pouvez vous-même juger ce qui vous convient le mieux lors de l'utilisation du tricycle.



Transport de fauteuil roulant

Pour transporter un fauteuil roulant sur le VeloPlus3, suivez les instructions suivantes.

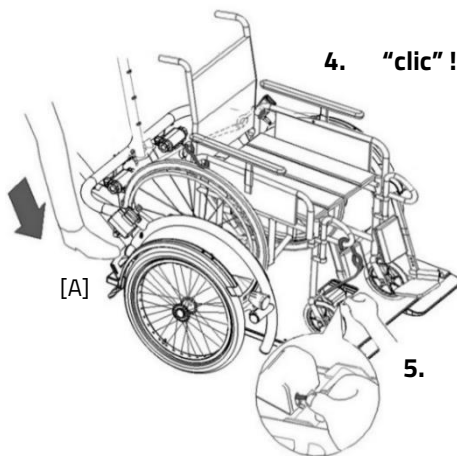
1. Mettez le frein de stationnement en serrant le levier de frein gauche [A] et bloquez le frein en utilisant la manette [B].
2. Retirez le cran de sûreté.
3. Tirez la manette vers le haut pour que la rampe de chargement soit déverrouillée et puisse s'abaisser.
4. Poussez le fauteuil roulant en marche arrière sur la rampe de chargement. Faites rouler le fauteuil jusqu'à ce que le plateau entier bascule et se verrouille automatiquement. Vous entendez un "clic" assez net.
5. Attachez le fauteuil roulant avec les 3 sangles fournies. Appuyez sur le bouton pour que la sangle se détache et attachez les crochets au fauteuil roulant.



Placez **toujours** le fauteuil roulant vers l'avant, dans le sens de la route, sur la rampe. (voir image)



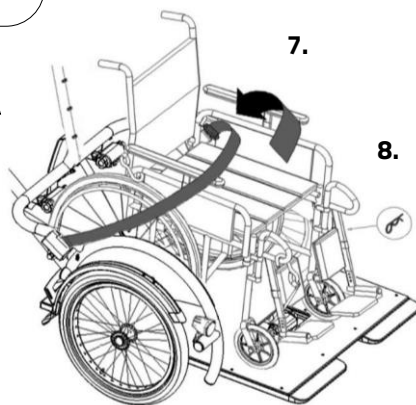
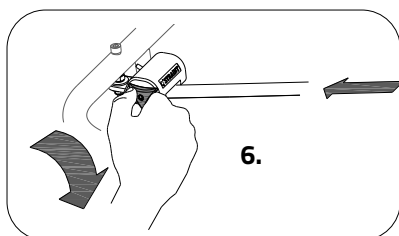
Veillez-vous assurer que le plateau de chargement soit bien verrouillé! Risque de danger! Si le plateau ne se bloque pas automatiquement, appuyez avec votre pied [A] jusqu'à ce que le plateau soit verrouillé.





Assurez-vous que la plaque se rétracte automatiquement sous le poids du fauteuil, au moment où celui-ci est placé sur la rampe d'accès. A ce moment précis, le centre de gravité du fauteuil roulant se trouve au-dessus des roues avant du vélo. Ceci garantit une répartition correcte de la masse du vélo.

6. Tournez ensuite le bouton en étoile pour tendre les sangles.
7. Attachez enfin la ceinture de sécurité du passager.
8. Remettez le cran de sûreté.



Pour décharger le fauteuil roulant du tricycle, suivez ces étapes en sens inverse.



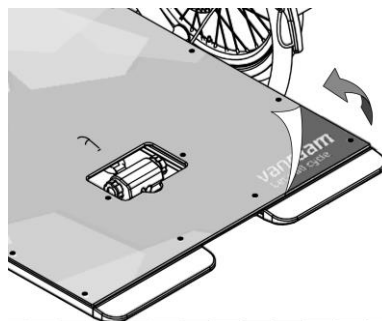
Attention: gardez le fauteuil roulant près de vous lorsque vous détachez les crochets, de sorte que le fauteuil roulant reste bien en place sur le plateau de chargement.

Avant utilisation



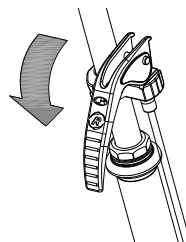
Enlever la feuille

Retirez le film de protection de la plaque avant d'utiliser le vélo.

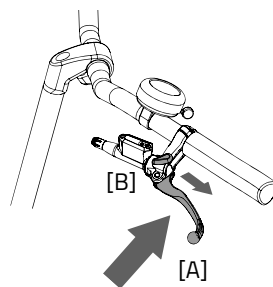


Frein de stationnement

Utilisez toujours le frein de stationnement lorsque vous gardez le vélo et le quittez.



Utilisez le frein hydraulique pour bloquer le vélo lorsque les passagers montent et descendent.



Pour activer le frein hydraulique, serrez le frein gauche [A] et fixez-le à l'aide du levier [B].



Essayez toujours de garer le vélo sur une surface plane. Le vélo ne doit jamais être garé sur une pente de plus de 6 degrés.

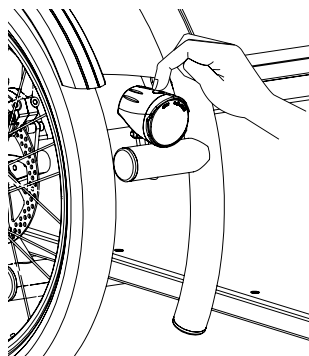
Éclairage

Normalement, votre éclairage sur le vélo peut être commandé manuellement et réglé sur différentes positions. Mais lorsque votre vélo est équipé du système Silent Electrical, votre éclairage s'allume automatiquement lorsque le système électrique est activé. Le fonctionnement de l'éclairage à commutation manuelle et de l'éclairage à commutation centrale est expliqué ci-dessous.

Éclairage avant allumé manuellement

Le phare est doté d'un bouton avec trois réglages: **On / Auto / Off**.

En appuyant sur le bouton poussoir 1x, le phare s'allume, en appuyant à nouveau sur le bouton, la lumière passe en mode "Auto" (un LED vert clignote pendant 5 minutes) enfin en appuyant une 3ème fois le phare est éteint.



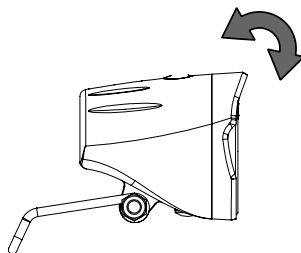
Fonction **Auto On**:

Le phare s'allume automatiquement (quand il est en mode « Auto ») quand il fait sombre et que le tricycle est en mouvement: le capteur de lumière sera activé.

Fonction **Auto Off**:

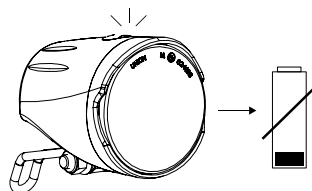
Le phare dans la position « Auto » s'éteint automatiquement après 4½ minutes d'immobilité. La lumière diminue d'abord de 100% à 50% et puis s'éteindra.

Ajustez l'angle du phare de sorte que le centre du faisceau lumineux soit situé à environ une dizaine de mètres devant tricycle.



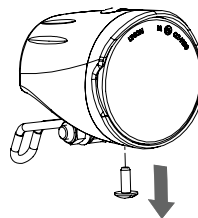
Remplacez les piles dès que possible lorsque la lumière de l'indicateur des piles passe au rouge.

La lampe est livrée avec 4 piles alcalines AAA pré-montées. Avant la première utilisation, la petite bande de protection en plastique qui protège les piles doit être enlevée.

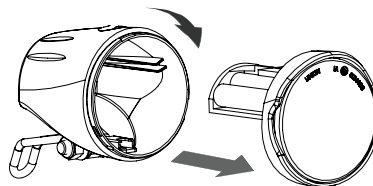


Suivez les étapes ci-après pour remplacer les piles.

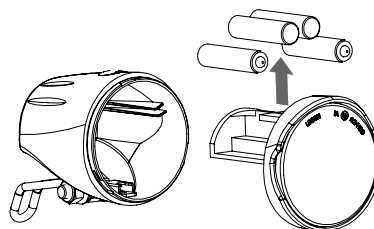
1. Retirez la vis sur la face inférieure du phare.



2. Retirez le couvercle avant en le tournant légèrement et en le tirant vers l'avant.



3. Remplacez les piles alcalines (1,5V - 1500mA) et remontez le couvercle.



Ne vous servez de la commande d'éclairage qu'à l'arrêt pour éviter une situation dangereuse et en évitant un coincement. Conseil: utilisez le mode automatique de l'éclairage.

Éclairage arrière allumé manuellement

Le feu arrière dispose d'un bouton « On-Automatique-Off » pour régler les fonctions **Off-Auto-On**.

Le réglage se fait ainsi:

- **Appuyez 1x:** l'éclairage est allumé
- **Appuyez 2x:** l'éclairage est automatique
- **Appuyez 3x:** l'éclairage est éteint

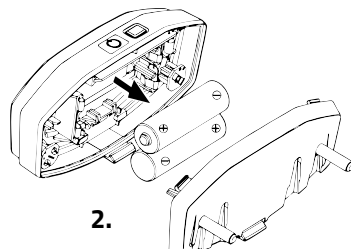
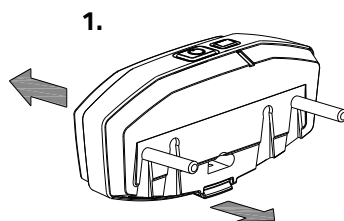
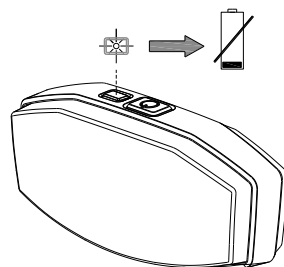
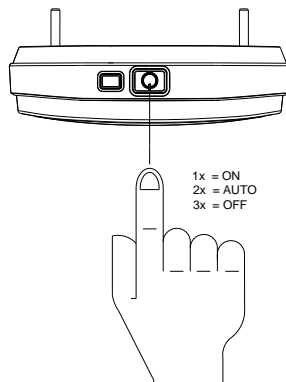
Le feu arrière peut être allumé et éteint manuellement avec la position « On/Off ». En position « Automatique » le feu arrière s'allume et s'éteint automatiquement grâce aux détecteurs de lumière et de mouvements. Si au bout d'un moment aucun mouvement n'est enregistré, l'éclairage s'éteindra automatiquement.

Le feu arrière fonctionne avec des piles. Si les piles sont presque déchargées, le LED rouge du feu arrière va clignoter. Suivez les étapes suivantes pour remplacer les piles.

1. Démontez le couvercle du boîtier en appuyant sur l'onglet situé en-dessous.
2. Remplacez les piles alcalines (1,5 V - 1500 mA) et remontez le couvercle.



Les piles sont cause de pollution pour l'environnement. Veuillez les jeter selon les règles locales en vigueur.



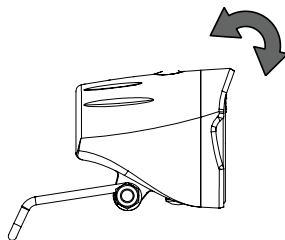
Éclairage à commande centrale

Le vélo est équipé d'un éclairage à commande centrale, où l'éclairage est connecté au système électrique.

L'éclairage s'allume automatiquement lorsque le système électrique est activé.

Ajustez l'angle du phare de sorte que le centre du faisceau lumineux soit situé à environ une dizaine de mètres devant le vélo.

Vous pouvez allumer ou éteindre l'éclairage manuellement en appuyant brièvement sur le bouton marche/arrêt (ON/OFF) sur l'écran. Lorsque le système électrique est désactivé, l'éclairage s'éteint automatiquement.



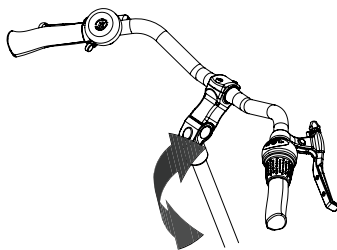
Assurez-vous qu'une batterie est toujours présente sur le vélo lorsque vous partez à vélo dans l'obscurité!

Lorsque la batterie est presque vide, le moteur ne fournira plus de support lorsque vous faites du vélo. L'éclairage fonctionne alors encore sur le courant résiduel.

Vitesses

Votre tricycle a huit vitesses. Les vitesses sont commandées en tournant la poignée. **Ne pas pédaler** lorsque vous tournez la poignée.

Option: Si votre tricycle est équipé d'un moteur électrique à l'arrière, vous devez pédaler lors du **changement de vitesse**.



Attention! Ne pas passer de vitesse à l'arrêt puis pédaler en arrière. Cela pourrait entraîner un déraillement de la chaîne.

Contrôlez avant chaque utilisation:

- Les freins (frein de stationnement inclus)
- La pression des pneus
- L'éclairage
- Que toutes les pièces sont bien attachées
- Que la batterie est suffisamment chargée (optionnel)

Veillez contacter votre concessionnaire et n'utilisez pas votre tricycle si vous veniez à constater des anomalies pendant le contrôle!

Comme toute pièce mécanique, le tricycle est sujet à l'usure et à des charges importantes. Un composant qui cède est potentiellement dangereux et peut causer des dommages ou blessures à l'utilisateur du tricycle. Toute forme de fissures, rayures ou changement de couleur d'une partie d'un composant soumise à des charges importantes, est un signe que vous devez changer la partie en question.

Points importants lors de la conduite du tricycle

Vous pouvez utiliser le tricycle une fois celui-ci réglé à la taille du conducteur.



Votre vélo est un tricycle. La conduite d'un tricycle est très différente de celle d'un vélo à deux roues.

Entraînez-vous surtout pour négocier les virages et pour freiner, car un tricycle peut réagir autrement que vous ne pensez. Il est possible que la roue arrière, située à l'intérieur du virage, ne touche plus le sol lorsque vous prenez un virage serré. Pour éviter cette situation, le conducteur peut pencher la partie haute du corps vers l'intérieur du virage.

L'un des leviers de frein (en général celui de droite) actionne le frein de la roue avant. Il faut donc utiliser ce frein avec précaution: en cas de freinage brutal, la roue avant pourrait se bloquer, ce qui peut entraîner une chute. Le conducteur doit donc apprendre à doser le freinage de la roue **avant!**



Si le tricycle est équipé d'un moteur électrique: entraînez-vous avec le démarreur et la fonction marche arrière. Faites attention, lors de l'utilisation du tricycle, de ne pas activer le démarreur et la fonction marche arrière par inadvertance. Si, par exemple, à un feu les pédales venaient à tourner en l'arrière, la fonction de marche arrière sera activée et le tricycle va reculer.



Prendre les virages ou rouler sur un terrain accidenté à grande vitesse, ou prendre les virages trop serrés, peut causer le **renversement** du tricycle.



Le vélo se comportera différemment lorsqu'il est utilisé sans passager. Essayez-le d'abord avec prudence!

Consignes de sécurité importantes pour le conducteur

- Conduisez prudemment lors de la première sortie à tricycle.
- Gardez bien vos deux mains sur le guidon pendant la conduite et vos pieds sur les pédales.
- Testez la conduite du tricycle avec une vitesse adaptée sur un terrain légèrement accidenté. Vous pouvez ainsi apprendre à mieux réagir aux mouvements inattendus du tricycle et du guidon pendant son utilisation.
- Découvrez comment le tricycle réagit à la position du corps lors de situations de basculement possibles. Penchez-vous vers l'intérieur du virage.
- Vous pouvez rouler sur des petits obstacles à une vitesse adaptée.
- Évitez tous les obstacles de plus de 5cm de haut.
- Veillez à réguler votre vitesse dans les descentes. Freinez à temps et faites un cycle à une vitesse modérée.

Système électrique Silent

Numéro d'article : -2195

Le système électrique Silent se compose de 5 éléments : l'affichage, l'unité de boutons, la batterie, le moteur et l'axe de pédalier. L'utilisation des trois premiers éléments est expliquée dans ce manuel.

Utilisation de l'affichage intelligent Silent

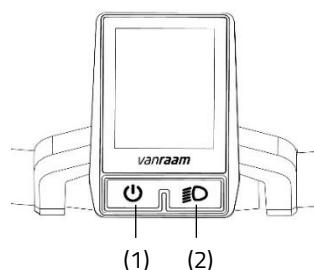
L'affichage intelligent Silent vous fournit des informations sur le vélo, qui seront expliquées plus tard. L'affichage est fixé au guidon avec un support et n'a pas besoin d'être retiré lorsque vous quittez le vélo.

(1) Marche / arrêt

Avec ce bouton, vous allumez le système électrique.

(2) Éclairage de vélo

L'éclairage du vélo s'allume automatiquement lorsque le système électrique est activé. En appuyant brièvement sur ce bouton, l'éclairage peut être éteint (et allumé).



Utilisation de l'unité de boutons

L'unité de boutons est montée à côté de la poignée sur le guidon. Avec l'unité de boutons, vous pouvez contrôler le système électrique.



L'unité de boutons peut être montée du côté opposé du guidon par votre revendeur.

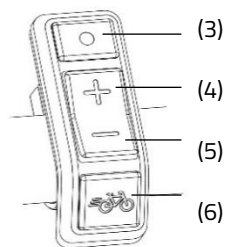
(3) Mode

En appuyant brièvement sur ce bouton, vous pouvez passer d'un écran de mode à l'autre.

(4) Plus - Augmentation du support de pédalage

(5) Moins - Diminution du support de pédalage

(6) Aide au démarrage

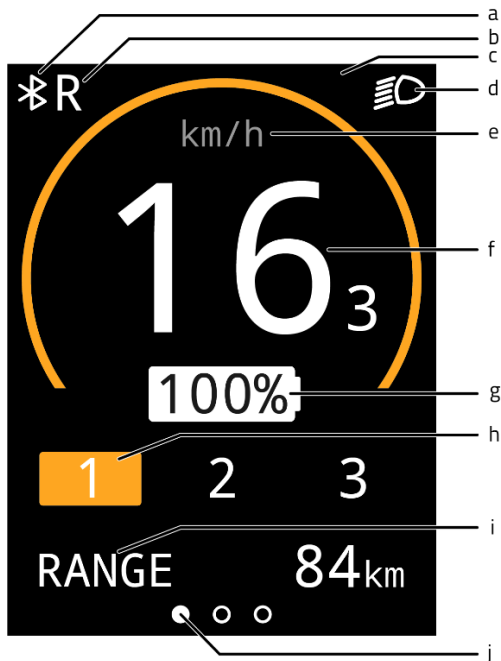


Écran d'information

Après le démarrage du système électrique, l'écran d'information s'affiche. Cet écran affiche des informations de vélo en temps réel.



L'écran d'information ne fonctionne que si le système électrique est allumé.



- (a) Connexion Bluetooth
- (b) Fonction marche arrière de la poignée d'accélérateur (pouce) active
- (c) Champ de notification
- (d) Éclairage du vélo
- (e) Indication de l'unité de vitesse
- (f) Vitesse
- (g) Pourcentage de charge de la batterie
- (h) Niveau d'assistance
- (i) Écrans de mode
- (j) Barre d'orientation de l'écran de mode

Écrans de mode

Avec le bouton mode (3), vous pouvez sélectionner l'écran de mode (i). Pendant le trajet, vous pouvez basculer entre les 3 écrans de mode suivants:

1. Autonomie [RANGE] (affichage par défaut)
Ceci est le nombre de kilomètres qui peuvent encore être parcourus avec la capacité restante de la batterie dans le mode d'assistance actif.



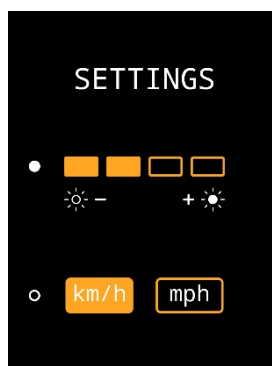
L'autonomie dépend du mode d'assistance et est une estimation, de sorte que l'autonomie réelle peut différer de l'estimation. L'autonomie dépend de divers facteurs. L'autonomie est influencée, entre autres, par: la capacité de la batterie, le niveau d'assistance, la pression des pneus, la vitesse de conduite, le poids du conducteur et de la charge, l'environnement.

2. Distance parcourue [TRIP]
Il s'agit de la distance parcourue depuis la dernière remise à zéro du compteur de voyage. En appuyant sur le bouton mode pendant une seconde, le compteur de voyage peut être remis à zéro.
3. Distance totale [TOTAL]
Il s'agit de la distance totale parcourue par le vélo lorsque le système électrique est allumé.



Écran de configuration

Dans l'écran de configuration, la luminosité de l'écran et l'unité de mesure de la distance et de la vitesse peuvent être modifiées. Pour accéder à l'écran de configuration, maintenez enfoncés pendant une seconde le bouton de mode (3) et le bouton plus (4) en même temps. Avec le bouton de mode (3), vous pouvez passer d'une configuration à l'autre. Avec les boutons plus et moins (4, 5), vous pouvez modifier les réglages. Pour quitter l'écran de configuration, appuyez sur le bouton de mode (3) pendant une seconde.



Notifications

Dans l'écran d'informations, différents symboles peuvent être affichés. Les symboles sont expliqués ci-dessous. Des informations supplémentaires sur les notifications sont disponibles dans le chapitre "**Pannes Possibles**".



L'éclairage du vélo est activé



Une connexion Bluetooth est active



Aucune communication avec la batterie



La fonction de marche arrière de la poignée d'accélérateur est active



La température du contrôleur est trop élevée



La tension est trop élevée



Panne

Assistance au pédalage

Le système électrique Silent fournit une assistance pendant le cyclisme.

Assistance au démarrage

L'assistance au démarrage active l'assistance jusqu'à une vitesse de 6 km/h sans avoir besoin de pédaler. Pour cela, maintenez enfoncé le bouton d'assistance au démarrage (6). Si le bouton est enfoncé à nouveau, la fonction est réactivée.

Si vous appuyez sur le bouton d'assistance au démarrage pendant que vous êtes en train de pédaler, vous obtiendrez un "coup de pouce". Le coup de pouce a la même vitesse maximale que le vélo. Le niveau d'assistance actif détermine le niveau d'assistance de l'assistance au démarrage et du "coup de pouce".

Le bouton d'assistance au démarrage peut être utilisé pour:

- Une assistance supplémentaire au démarrage (assistance au démarrage).
- Une assistance supplémentaire lors de la montée d'une pente (coup de pouce).

Modes d'assistance

Les modes d'assistance 1, 2 et 3 permettent de régler le niveau d'assistance au pédalage. Pendant la conduite, le mode d'assistance peut être changé.

1. Faible assistance, autonomie maximale.



2. Assistance moyenne, autonomie moyenne.



3. Assistance maximale, faible autonomie.



Marche arrière

La fonction de marche arrière est activée en pédalant en arrière à partir d'un arrêt complet. Après quelques tours de pédale, le moteur est activé et le vélo recule à environ 3 km/h aussi longtemps que vous pédalez en arrière.



Ne soyez pas surpris par le comportement soudain du moteur électrique. Par exemple, si vous attendez au feu rouge et que vous tournez les pédales en arrière de manière ludique, la fonction de marche arrière sera activée et le vélo reculera !

Recettes

Une recette est un ensemble de paramètres qui détermine le niveau d'assistance. En chargeant une autre recette, le niveau d'assistance pour tous les modes d'assistance peut être ajusté. Les recettes peuvent être changées par le revendeur ou via l'application Van Raam.

Application Van Raam e-bike

L'application vous permet de suivre différentes informations et de configurer les modes d'assistance. Vous trouverez plus d'informations sur l'application Van Raam e-bike dans le chapitre correspondant.

Pour charger la batterie :

Pour garantir le bon fonctionnement et le bon état de la batterie, nous vous conseillons de la recharger à température ambiante.



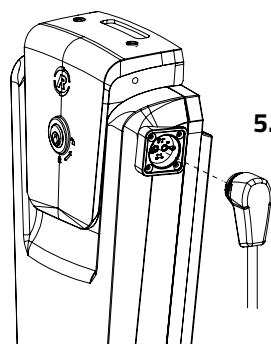
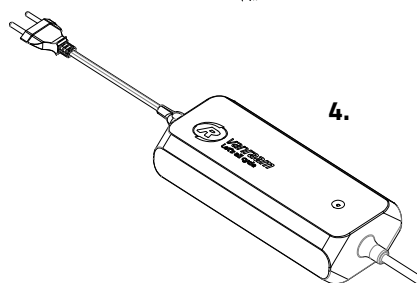
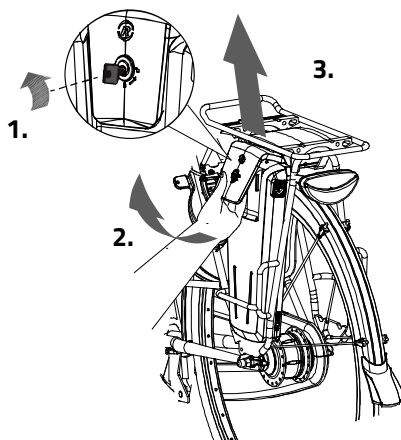
Utilisez le chargeur uniquement si la température ambiante est comprise entre 0 et 35 degrés.

Pour recharger la batterie:

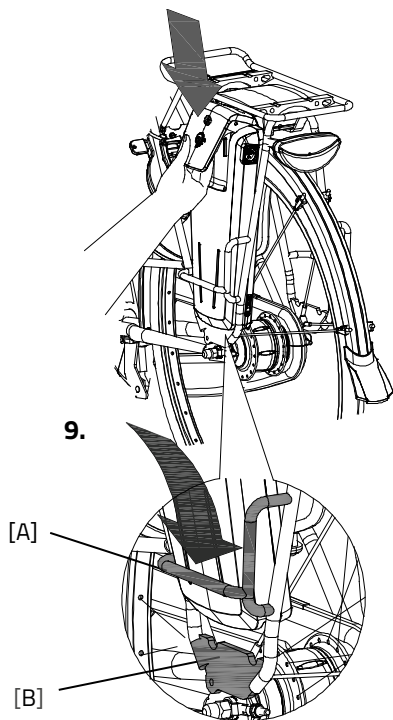
1. Déverrouillez la batterie en tournant la clef un quart de tour.
2. Tirez la poignée vers vous.
3. Retirez la batterie de son habitacle.
4. Emportez la batterie. Branchez **tout d'abord** le chargeur dans la prise de chargement de la batterie.
5. Branchez **ensuite** le cordon d'alimentation du chargeur. La LED rouge s'allume. Le chargeur est en train de charger.



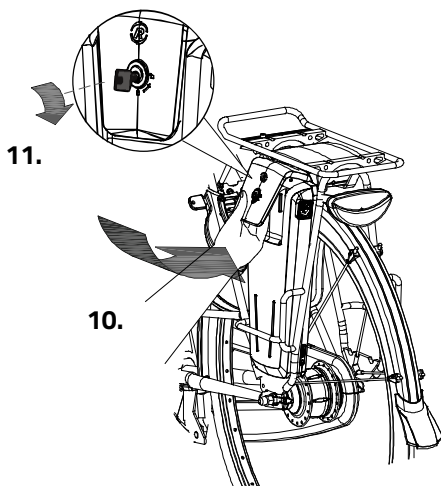
Attention! Si la batterie n'est pas correctement connectée, le voyant vert est allumé (mode veille). En cas de connexion insuffisante, débranchez la fiche de la prise murale et nettoyez le connecteur du chargeur avec un chiffon sec.



6. Selon le niveau de chargement de la batterie, le temps de chargement est d'environ 2h30 avec une batterie de 13,6 Ah/36 V.
7. Dès que la batterie est totalement rechargée, le témoin lumineux LED vert est allumé en continu. Retirez **tout d'abord** la prise de la prise de courant.
8. Retirez **ensuite** le connecteur de chargement de la batterie du connecteur du chargeur.
9. Remplacez la batterie dans son habitacle. Glissez la batterie derrière la barre de support [A]. Appuyez fermement l'ouverture située sous la batterie sur la bande [B].



10. Tirez la poignée vers le haut et appuyez fermement le haut de la batterie sur le contrôleur.
11. Fermez ensuite la poignée et verrouillez la batterie.



La batterie peut être aussi rechargée directement dans l'habitacle.

Chargeur:

Témoin lumineux LED	Statut
Vert	Stand-by
Rouge	Recharger
Vert	Batterie pleine
Rouge clignote	Sécurité: échange de polarité; Court-circuit; Température du four; Débordement; Surtension

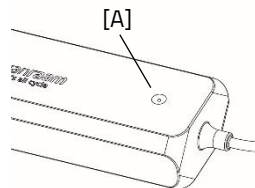


Il est préférable que la batterie se charge entre-temps au lieu d'attendre qu'elle soit complètement vide. Ne rangez jamais le vélo avec une batterie vide!

Le témoin lumineux du chargeur

L'état du chargeur est indiqué par le témoin lumineux coloré.

- Si le témoin lumineux est vert, le chargeur est en mode veille ou la batterie est pleine [A].
- Si le témoin lumineux est rouge, le chargeur est en train de charger la batterie.
- ⊘ Si le témoin lumineux rouge clignote, le chargeur est en mode de sécurité.



Attention ! Débranchez le chargeur de la prise de courant.



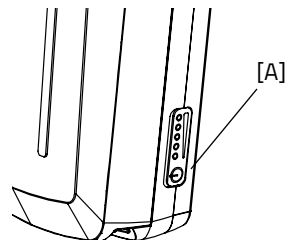
Utilisez le chargeur uniquement si la température ambiante est comprise entre 0 et 35 degrés.



Il est préférable de charger la batterie de temps en temps plutôt que d'attendre qu'elle soit complètement déchargée.

Témoins lumineux de la batterie

La batterie est équipée d'un indicateur LED qui permet de contrôler la charge. En appuyant brièvement sur le bouton marche/arrêt [A], la charge peut être lue. Pendant la charge de la batterie, l'indicateur affiche la progression de la charge :



- La batterie est complètement chargée. Lorsque la batterie est utilisée, le nombre de lampes vertes allumées diminue.
- Si deux lampes vertes sont allumées, la batterie est chargée à 50 %.
- Si seul le LED rouge est allumé, la batterie est presque vide et doit être rechargée ou remplacée par une batterie chargée.
- ⊘○○○○ Si le LED rouge clignote, la batterie est vide et le moteur ne fournira plus d'assistance pendant la conduite. Cependant, l'éclairage commutable fonctionnera toujours.



Ne laissez jamais le vélo avec une batterie complètement déchargée.

Mode de veille profonde de la batterie

Lorsque la batterie est presque déchargée et n'a pas été utilisée pendant une semaine, elle entrera en mode "veille profonde". Dans ce mode, la batterie consomme le moins d'énergie possible, ce qui prolonge sa durée de vie.

Lorsque le "mode de veille profonde" est activé, la batterie ne peut pas être utilisée. En appuyant sur le bouton marche/arrêt [A] de la batterie, la batterie sortira du "mode de veille profonde" et pourra à nouveau être utilisée. Il est conseillé de charger la batterie avant de l'utiliser.

Chargement et entretien de la batterie

Avertissement de sécurité important:

- Pour une condition et une capacité optimales de la batterie, nous recommandons de charger la batterie à l'intérieur à température ambiante.
- Ne jamais ranger le vélo avec une batterie complètement déchargée. Nous vous recommandons de charger la batterie dès que possible lorsqu'elle est déchargée. La meilleure charge de stockage pour la batterie est à une charge où trois à cinq LED sont allumées.
- Vérifiez la charge de la batterie tous les mois en hiver, chargez-la si moins de trois LED sont allumées.
- Stockez et utilisez la batterie de préférence entre 5 et 20 degrés Celsius, évitez des températures plus élevées et plus basses.
- Ne pas charger la batterie en plein soleil et veillez à ce que la batterie ne soit pas chargée à une température inférieure à 5 degrés.
- Utilisez le chargeur uniquement dans des espaces intérieurs secs, le chargeur ne doit pas être mouillé.
- Utilisez uniquement la batterie Van Raam fournie.
- Le boîtier de la batterie et du chargeur ne doit pas être ouvert. En cas de problèmes, contactez votre revendeur!
- Une batterie Van Raam ne peut pas être révisée en raison de la sécurité et du mauvais fonctionnement du système électrique.
- Ne laissez pas tomber la batterie, cela peut causer des dommages externes et internes.
- En cas de panne du vélo, débranchez la batterie du vélo.



Notez que le vélo fournit moins de support à des températures plus basses (0°C et moins) et que la batterie se décharge plus rapidement. De plus, le temps de charge est plus long à des températures plus basses.



Chaque batterie se décharge avec le temps. Ce processus s'appelle « auto-décharge ». Une batterie qui est déchargée et n'est pas rechargée peut subir une décharge profonde due à l'auto-décharge et devenir défectueuse. La garantie est annulée en cas de décharge profonde.



Veillez noter que chaque batterie s'use avec le temps. Le processus d'usure de la batterie est inévitable et dépend de plusieurs facteurs tels que l'utilisation, le nombre de cycles de charge et de décharge complets et la température ambiante. Même si la batterie n'est pas utilisée, sa capacité diminuera. Une batterie usée peut être utilisée, mais veuillez noter que l'autonomie sera réduite.

Possibles dysfonctionnements :

- Le système ne s'allume pas :
 1. Vérifiez que la batterie est bien fixée.
 2. Vérifiez l'état de la batterie. Si elle est déchargée, chargez la batterie.
 3. Si les solutions ci-dessus ne fonctionnent pas, contactez le revendeur.
- Si une LED rouge clignote sur le chargeur, débranchez la prise électrique et n'utilisez plus le chargeur ni la batterie. Dans ce cas, contactez le revendeur.

Tableau des pannes :

Symbole de panne / code	Description	Action conséquente
Tous les modes d'assistance clignotent	Contrôleur surchauffé	Le système est toujours opérationnel, mais la puissance du moteur est réduite.
Thermomètre (symbole) + tous les modes d'assistance clignotent.	Contrôleur surchauffé.	Le système ne prend pas en charge, laissez le contrôleur refroidir.
Batterie avec une croix (symbole) + tous les modes d'assistance clignotent.	Pas de communication avec la batterie.	Le système est pris en charge. Veuillez contacter le concessionnaire.
Éclair (symbole) + modes d'assistance désactivés.	Tension trop élevée.	Le système n'est pas pris en charge, la tension diminue automatiquement lorsque vous roulez plus lentement que la vitesse maximale d'assistance.
Point d'exclamation (symbole)	Tension trop basse.	Le système n'est pas pris en charge, veuillez vérifier la connexion entre le contrôleur et la batterie. Vérifiez le niveau de charge de la batterie.
	Erreur de communication du contrôleur	Le système n'est pas opérationnel. Contactez le concessionnaire.
Le mode d'assistance actif clignote	Courant trop élevé	Le système n'est pas opérationnel. Contactez le concessionnaire.
Le mode d'assistance actif clignote	Panne du capteur de moteur	Le système est toujours opérationnel. Contactez le concessionnaire.
Tous les modes d'assistance sont désactivés	La batterie est presque vide	Rechargez la batterie.

Charge et entretien de la batterie

Avertissement de sécurité important :

Précautions de sécurité pour le chargeur

- Chargez uniquement les batteries Li-Ion Van Raam avec le chargeur fourni. Branchez le chargeur uniquement sur une prise adaptée (220-240 volts AC, 50-60 Hz). Lorsque le chargeur n'est pas utilisé, débranchez-le de la prise murale et débranchez-le de la batterie.
- Le chargeur ne doit être utilisé que par des personnes ayant pris connaissance des informations contenues dans ce manuel d'utilisation et connaissant l'utilisation correcte du chargeur. Gardez le chargeur hors de portée des enfants, ils ne doivent pas jouer avec le chargeur.
- Le chargeur est conçu pour être utilisé dans un environnement exempt de poussière, sec et bien ventilé. Ne pas exposer le chargeur à l'eau, à des sources de chaleur ou à la lumière directe du soleil. Maintenez le chargeur propre et sec.
- Ne chargez pas les batteries qui sont chaudes au toucher. La batterie doit être à température ambiante pour être chargée. Arrêtez la charge si la batterie devient plus chaude que 40 °C.
- **Attention !** Le chargeur peut devenir chaud pendant la charge (> 50 °C). Vérifiez d'abord avec précaution si vous pouvez prendre le chargeur, car cette température peut provoquer une réaction de sensibilité ou un choc au contact de la peau.
- N'utilisez pas le chargeur s'il est visiblement endommagé ou modifié. Ne réparez pas le chargeur vous-même ! Contactez Van Raam. Vous ne devez jamais ouvrir le chargeur vous-même !
- Surveillez toujours le chargeur et la batterie pendant la charge. Lorsque la batterie est complètement chargée, débranchez le chargeur de la prise murale et débranchez-le de la batterie.

Options du système électrique Silent

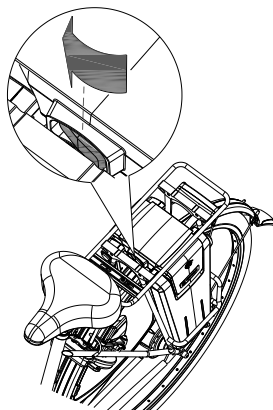
Chaque modèle de vélo propose différentes options pour le système électrique.

Batterie de réserve

Le vélo peut être fourni avec une deuxième batterie. Dès que la batterie est vide, vous pouvez passer sur la batterie de recharge.

Poussez l'interrupteur placé sous le porte-bagages vers la droite pour activer la batterie de droite.

En poussant l'interrupteur vers la gauche, vous activez à nouveau la batterie de gauche.



Application E-Bike Van Raam

L'application pour e-bike de Van Raam est une application gratuite pour smartphone que vous pouvez utiliser sur votre vélo électrique Van Raam.

Que pouvez-vous faire avec l'appli E-Bike de Van Raam ?

- Application à utiliser comme ordinateur de vélo de luxe
- Modifier les paramètres du vélo
- Envoyer un message SOS avec la localisation GPS au numéro de votre choix
- Voir les itinéraires déjà parcourus
- Consulter les informations concernant le vélo

Comment fonctionne l'application E-Bike Van Raam ?

L'application E-Bike Van Raam permet de se connecter à l'affichage via une connexion Bluetooth. Une fois que l'affichage est prêt à se connecter au smartphone, le bouton marche/arrêt devient brièvement bleu.

Cette application peut être utilisée comme ordinateur de vélo de luxe pour les vélos Van Raam dotés de l'assistance électrique au pédalage et contient également de nombreuses autres fonctionnalités. Le tableau de bord de l'application affiche la vitesse actuelle, la distance totale, le compteur journalier, la capacité de la batterie et la consommation d'énergie pendant la balade à vélo. Pour plus de données concernant le vélo, vous pouvez consulter l'écran détaillé affichant, entre autres, la vitesse moyenne, la vitesse maximale, la distance totale, le courant, la tension de la batterie, la puissance de pédalage et la fréquence de pédalage.

L'application E-Bike Van Raam peut être téléchargée gratuitement sur le **Google Play Store** ou l'**Apple App Store**.

Pour plus d'informations concernant l'application E-Bike Van Raam, nous vous conseillons de consulter le site internet Van Raam : www.vanraam.com.



Accessoires

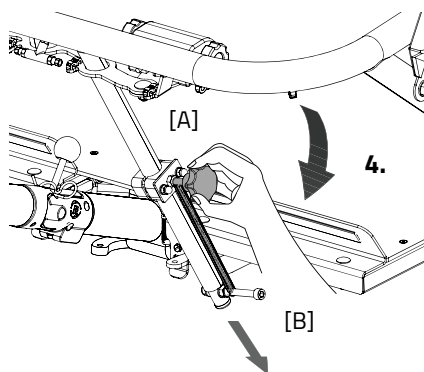
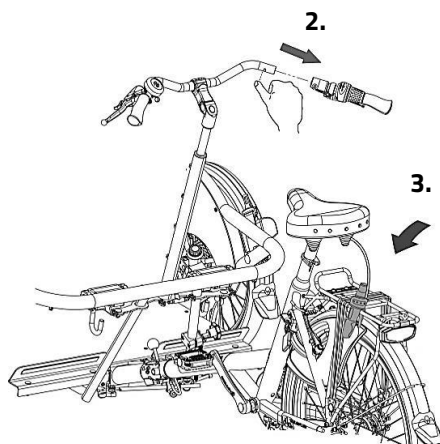
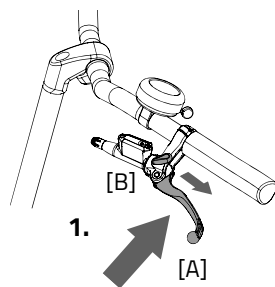
Selon votre commande vous pouvez choisir parmi les accessoires décrits ci-dessous. Des accessoires supplémentaires sont disponibles auprès de votre revendeur.

Cadre démontable

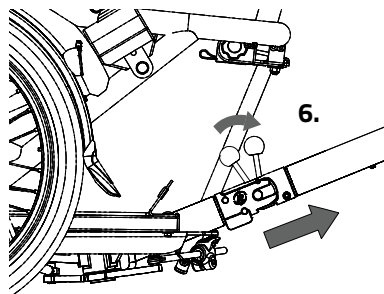
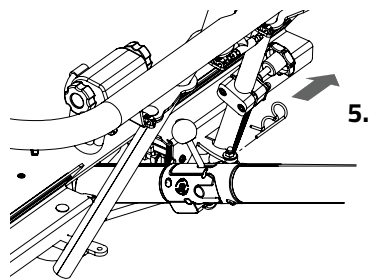
La partie avant du cadre peut être détachée du reste du tricycle, ce qui peut être pratique pour ranger le tricycle par exemple.

Pour détacher la partie avant du cadre:

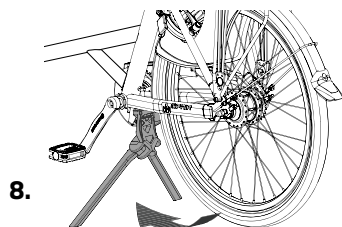
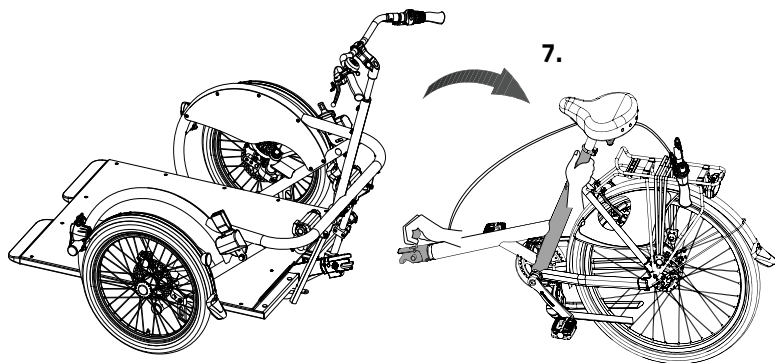
1. Mettez le frein de stationnement en serrant le levier de frein gauche [A] et bloquez le frein en utilisant la manette [B].
2. Enlevez la poignée droite (avec les vitesses) du guidon. Enfoncez la petite bille à ressort pour enlever la poignée du guidon. Retirez également le frein de stationnement du tube de direction en le soulevant droit du support (cela peut prendre un peu de force).
3. Attachez la poignée avec le levier de frein au porte-bagages ou à une autre partie adaptée.
4. Relâchez ensuite l'appui. Procédez en dévissant le bouton [A], en poussant l'appui vers le bas [B] et en resserrant le bouton.



5. Retirez le cran de sûreté.
6. Tenez la partie arrière (partie cycle) avec une main, puis tirez ensuite avec l'autre main le levier [A] vers l'arrière pour décrocher le tricycle.
7. Retirez la partie en question du reste du tricycle. **Attention!** c'est lourd. Tenez bien le cadre à deux mains.
8. Mettez la partie arrière sur la béquille.



Pour remonter le tricycle, suivez ces instructions dans le sens inverse.



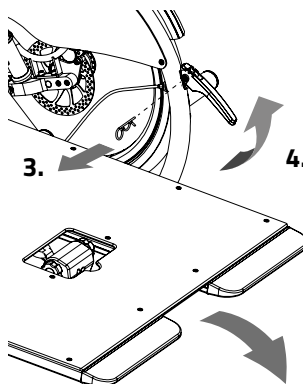
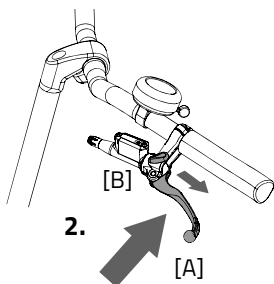
Système de treuil

Il est possible de placer la chaise roulante sur le vélo grâce au système de treuil.

Pour utiliser le système de treuil :

1. Mettez le système électrique en marche. Vérifiez si le voyant du panneau de commande est allumé. Si ce n'est pas le cas, vous pouvez activer le système de treuil en appuyant brièvement sur le bouton ON/OFF (marche/arrêt) de l'affichage du système électrique.
2. Mettez le vélo sur le frein de stationnement en appuyant sur le frein gauche [A] et en utilisant le levier [B] pour verrouiller le frein.
3. Retirer le cran de sûreté.
4. Tirez la manette vers le haut pour que la rampe d'accès soit déverrouillée et puisse s'abaisser.

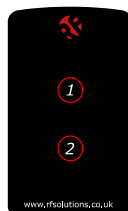
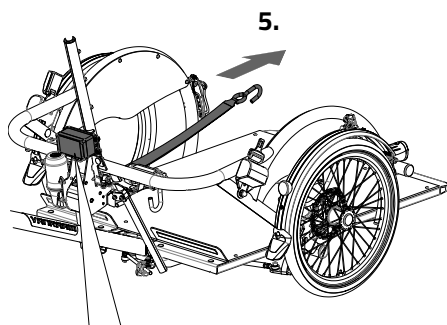
1. Lampe



- Utilisez le panneau de commande du vélo ou la télécommande pour déployer le treuil. Maintenez le bouton enfoncé tout en guidant le treuil pour qu'il s'enroule correctement.



Attention! Ne roulez pas le treuil plus loin que la **ligne rouge** sur le pneu, sinon le pneu remonterait dans la mauvaise direction.



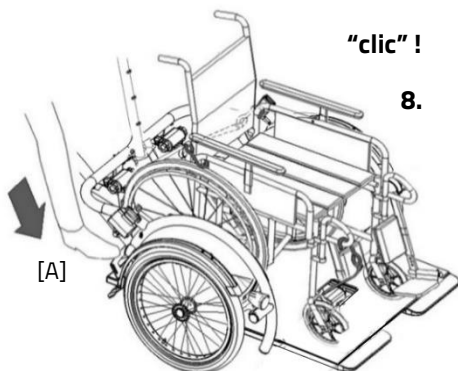
Panneau de commande sur le vélo

Télécommande

- Placez la chaise roulante **bien droite** sur la rampe d'accès et attachez le crochet à la chaise roulante.



Attention! Veuillez vous assurer que le crochet soit le plus près possible du sol et placé au milieu de la chaise roulante pour éviter que cette dernière ne bascule et vrille.



- Utilisez le panneau de commande pour rembobiner le treuil. Maintenez le bouton enfoncé tout en guidant le fauteuil roulant pour le positionner droit sur la rampe.
- Tirez le fauteuil roulant sur la rampe d'accès jusqu'à ce que la rampe de chargement s'incline et se verrouille automatiquement et que vous entendiez un clic audible.



Attention! Veillez à bien verrouiller la rampe d'accès ! Sans quoi des situations très dangereuses peuvent subvenir. Si la rampe d'accès ne veut pas s'enclencher et se bloquer, appuyer avec le pied jusqu'à ce que cela se produise.



Assurez-vous que dès que le fauteuil roulant est placé sur la rampe d'accès, cette dernière se replie automatiquement en raison du poids du fauteuil roulant. Ainsi, le centre de gravité du fauteuil roulant se situe au-dessus des roues avant du vélo. Cela garantit une répartition correcte du poids du vélo.



Ne placez le fauteuil roulant que vers l'avant, dans le sens de la marche, sur la rampe d'accès. (voir image)



Le crochet de treuil n'est pas destiné à fixer le fauteuil roulant sur le vélo.

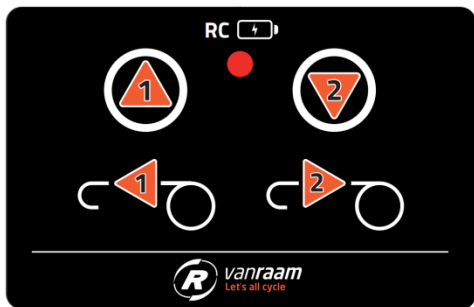
9. Pour fixer le fauteuil roulant, suivez les étapes décrites dans la section « Réglage du vélo - transport pour fauteuil roulant ».

Pour descendre le fauteuil roulant du vélo, suivez les étapes dans l'ordre inverse.

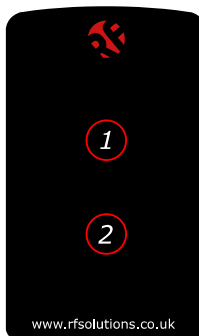


Retenez le fauteuil roulant lorsque vous desserrez les crochets afin qu'il ne puisse pas sortir de la rampe d'accès.

Le panneau de commande du vélo et la télécommande sont connectés l'un à l'autre. Lorsque le voyant de la batterie sur le panneau de commande est allumé en continu, le système de treuil est activé et la télécommande (télécommande, RC) est chargée. Quand il commence à clignoter, la pile de la télécommande est faible et doit être remplacée.



Panneau de commande sur le vélo



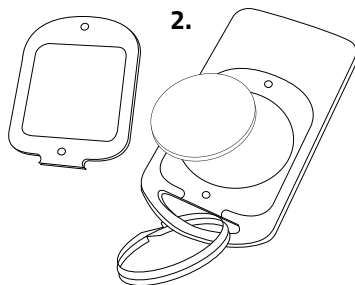
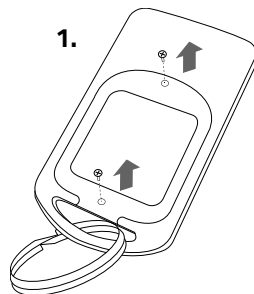
Télécommande

Suivez les étapes ci-dessous pour remplacer la pile de la télécommande.

1. Démontez le couvercle arrière en desserrant les deux vis.
2. Remplacez la pile (CR2032, 3V), faites attention à la position +/- et remplacez le couvercle.



Les piles sont nocives pour l'environnement. Suivez les réglementations locales pour en disposer.



Spécifications techniques

Longueur (cm)	253
Largeur (cm)	110
Hauteur (cm)	114
Hauteur d'accès (cm)	28
Longueur de jambe (cm)	80-95
Roue avant	20"
Roue arrière	26"
Poids (kg)	Environ 64
Charge max. porte-bagage (kg)	20
Poids max. conducteur (kg)	110
Poids max. passager incl. fauteuil roulant (kg)	140 ¹ , 200
Freins, avant	Freins à disque
Freins arrière	Frein à patins / Cantilever

¹ bêtequille

Entretien et réglage par le propriétaire

Vous trouverez ci-dessous les instructions pour l'entretien et le réglage que vous pouvez effectuer régulièrement. Votre tricycle reste ainsi en parfait état.

Nettoyage

Le cadre du tricycle peut être nettoyé avec un chiffon humide. Pour les tâches résistantes vous pouvez utiliser un détergent doux.

Vous pouvez nettoyer les roues avec une brosse plastique humide (n'utilisez pas de brosse métallique!). La selle et les poignées peuvent être lavés avec un savon doux et de l'eau



N'utilisez pas de nettoyeur à haute pression ou à vapeur!

Le lubrifiant adapté

La chaîne doit être lavée et protégée à intervalles réguliers (environ tous les 3 mois). Utilisez uniquement de la graisse de chaîne ou du spray Téflon. C'est le seul moyen de garantir le bon fonctionnement de la chaîne, pour qu'elle reste imperméable et qu'elle ne rouille pas.

1. Frottez la chaîne avec un chiffon propre.
2. Répartissez la graisse ou le spray sur toute la chaîne.
3. Enlevez les excédents de lubrifiant avec un chiffon.

Les autres pièces **n'ont pas besoin** d'être traitées avec un lubrifiant.

Contrôle du tricycle

Il est nécessaire de faire contrôler le tricycle au moins tous les ans par votre concessionnaire pour que la garantie continue à être valable. Utilisez à cet effet le document « Formulaire, entretien et modifications' » situé à la fin du présent mode d'emploi. Le premier contrôle doit avoir lieu après les premiers 200 kilomètres ou après 2 mois.

En cas de panne ou de défauts, vous devez immédiatement **emmener le tricycle** chez votre concessionnaire pour réparation.

Le remplacement de composants essentiels à votre sécurité (tels que le cadre, les freins, l'éclairage, le guidon, le fourche, la propulsion) doit obligatoirement être fait par votre concessionnaire.

Si vous voulez tout de même remplacer des composants, vous serez tenu responsable de tout dommage ou blessure découlant de ces composants mal montés.

Utilisez uniquement les pièces de rechange **originales** de Van Raam que vous pouvez acheter chez votre concessionnaire. Ce dernier pourra vous fournir sur demande toutes les informations nécessaires pour la réparation et l'entretien de votre tricycle.

Réparation et entretien par le concessionnaire

Contrôlez les freins, les jantes, l'éclairage, la tension de la chaîne et les rayons. Contrôlez l'usure des pneus. Ces derniers doivent avoir un profil d' au moins 1 millimètre. Les pneus usés ou toute autre pièce défectueuse doivent être remplacés. Contrôlez le bon fonctionnement du frein de stationnement. En activant ce dernier, le tricycle, avec son conducteur, ne doit pas bouger.

Contrôle de la jante

Puisque la fonction des freins est aussi importante que celle des jantes, une attention toute particulière doit être prêtée à la garniture des freins et à l'état des jantes. Ces dernières doivent donc être régulièrement contrôlées, à des moments fixes, par exemple lorsque vous regonflez les pneus. La présence de fissures sur le bord des jantes où les

rayons sont fixés, ou la distorsion de la jante lorsque les pneus sont trop gonflés, sont des signes d'usure importante. Dans ce cas, il faut remplacer la jante, sans quoi les freins seraient amenés à moins bien fonctionner, ou la jante pourrait même casser, ce qui peut avoir des conséquences dangereuses.

Les réparations, l'entretien et les modifications doivent uniquement être effectuées avec des pièces originales de Van Raam.

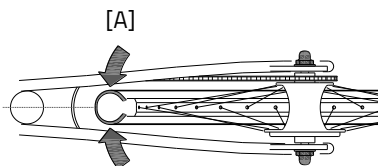
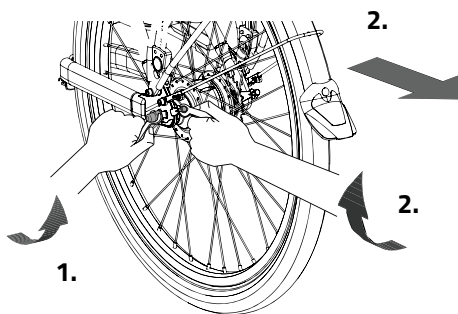
Travail de réglage par le concessionnaire

La tension correcte des chaînes

Plusieurs chaînes sont présentes sur le tricycle. Celles-ci doivent être capables d'entraîner le mouvement du tricycle. La chaîne doit pouvoir sans effort être déplacée de bas en haut sur à peu près un demi-centimètre.

Afin de maintenir la tension de la chaîne, l'axe de la roue arrière doit être ajusté. Suivez pour cela les instructions ci-dessous:

1. Desserrez les écrous de l'essieu arrière de quelques tours, de manière à pouvoir déplacer la roue arrière d'avant en arrière.
2. Tournez les vis sur les deux tendeurs de chaîne, de manière à faire glisser la roue arrière vers l'arrière pour tendre la chaîne. Faites cela de telle manière que la chaîne ait un peu de jeu, comme expliqué précédemment.
3. Assurez-vous que la roue soit parfaitement centrée au milieu du cadre. Ni à gauche ni à droite, voir figure [A].
4. Serrer les écrous légèrement sur l'essieu de la roue arrière.



5. Assurez-vous que la chaîne est correctement tendue et que la roue est bien droite dans le cadre.
6. Puis serrez à nouveau fermement les écrous.

Mise au rebut

Si vous voulez vous séparer de votre tricycle, contactez votre concessionnaire. Vous pouvez de même contacter la société locale de gestion des déchets. Cette-ci vous indiquera la marche à suivre pour la mise au rebut de votre tricycle selon la réglementation en vigueur dans votre ville.

Recycler la batterie

Si votre batterie est défectueuse ou si vous ne l'utilisez plus, vous devez la faire recycler. Contactez votre revendeur, qui est responsable du respect de l'obligation de recyclage, pour connaître les conditions ou consultez les règles de recyclage de votre lieu de résidence / pays.

Remise/vente à un nouveau propriétaire

Si vous venez à céder votre tricycle à un nouveau propriétaire, il est important que vous lui remettiez la documentation technique ainsi que les clefs de réserve nécessaires, pour que le nouvel utilisateur puisse profiter de son tricycle en toute sécurité.

Garantie

La garantie est uniquement valable pour les défauts du produit pour lesquels il a été prouvé que la cause en est un défaut matériel ou de fabrication.

Nous garantissons le cadre et la fourche pendant cinq ans. Pour tous les autres accessoires et autres pièces en général (sauf les pièces soumises à une usure normale), nous appliquons la période de garantie prescrite de deux ans. La garantie est uniquement valable si le tricycle est utilisé et entretenu comme décrit dans le présent mode d'emploi.

Attention!

La garantie tout comme la responsabilité du produit expirent en général si les instructions données dans le présent mode d'emploi ne sont pas respectées, si des travaux d'entretien ne sont pas faits correctement ou si des modifications d'ordre technique ou des ajouts au tricycle ont été effectués avec des pièces autres que les pièces originales de Van Raam, cela sans l'accord de Van Raam. Enfin toute modification effectuée par une tierce personne entraînera la nullité de la déclaration UE. L'absence du certificat UE peut causer problèmes pour assurer votre tricycle et éventuellement en cas de dommage ou de responsabilité.

Numéro de cadre

Vous trouverez le numéro de cadre sur l'autocollant. Cet autocollant est apposé au cadre (voir image).

Exemple d'autocollant:



Position de l'autocollant:



Derrière le montant de selle

Conseils d'entretien

Un vélo Van Raam doit souvent supporter beaucoup de choses. Il est utilisé de manière intensive et doit endurer pour vous toutes sortes de conditions météorologiques. En entretenant correctement votre vélo, vous le ferez durer encore plus longtemps. L'entretien peut être effectué par l'un des revendeurs Van Raam. Les contrôles mensuels et annuels peuvent généralement être effectués par vous-même.

Aperçu :

Quoi	Vélo une personne	Vélo pour plusieurs personnes	Durée	Par qui ?
1 ^e entretien	3 mois/300 km	3 mois/200 km	15 min	Revendeur
2 ^e entretien	6 mois/1000 km	6 mois/500 km	15-30 min	Revendeur
3 ^e entretien	12 mois/2.000 km	12 mois/1.000 km	30-90 min	Revendeur
Vérification mensuelle *	Chaque mois	Chaque mois	15 min	Utilisateur
Vérification annuelle*	Tous les 12 mois	Tous les 12 mois	60 min	Utilisateur

* C'est un conseil pour garder votre vélo en bon état plus longtemps. Bien entendu, vous pouvez également demander à votre concessionnaire de le faire pour vous.

Vérification mensuelle *

15 minutes

- Vérification et gonflage des pneus
- Vérification de la tension de la chaîne et lubrification si nécessaire
- Serrage des boulons/écrous
- Vérification de l'éclairage
- Vérification des freins
- Vérification/Lubrification des pièces rotatives
- Nettoyage du vélo

Vérification annuelle

60 minutes

- Vérification et retouche de la peinture
- Vérification des roues, du jeu des roues
- Vérification de la tension des rayons
- Vérification des rotules
- Vérification de l'éclairage
- Vérification de la tige de la selle
- Vérification de la fixation des composants électriques (Vélo électrique)

1^e entretien

15-30 minutes

- Vérification et gonflage des pneus
- Vérification de la tension des rayons
- Vérification/Graissage de la tension de la chaîne
- Serrage des boulons et des écrous
- Vérification des câbles et des plaquettes de frein
- Vérification des engrenages
- Vérification/Lubrification des pièces rotatives
- Vérification de l'éclairage
- Nettoyage du vélo

2^e entretien

30-90 minutes

Même travail que la 1^{ère} fois avec en plus :

- Vérification des pédales et du pédalier
- Lubrification et sécurisation de la serrure
- Serrage et lubrification de la potence du guidon
- Vérification des rotules
- Test de l'outil du revendeur (vélos électriques)

3^e entretien

60-120 minutes

Même travail que la 1^{ère} et 2^{ème} fois avec en plus :

- Vérification de la peinture
- Vérification du cadre/de la fourche
- Vérification des éléments de rembourrage
- Vérification du fonctionnement et des bruits du moteur et du moyeu.
- Vérification des dommages aux réflecteurs.
- Vérification de la fixation des composants électriques (Vélo électrique)
- Test de l'outil du revendeur (vélos électriques)

Programme d'entretien

1er entretien

- Oui/Non Date :
- Revendeur :
- Installateur :

Remarques :

.....

.....

.....

.....

2ème entretien

- Oui/Non Date :
- Revendeur :
- Installateur :

Remarques:

.....

.....

.....

.....

3ème entretien

- Oui/Non Date :
- Revendeur :
- Installateur :

Remarques :

.....

.....

.....

.....

Vérification annuelle

Date	Revendeur	Installateur	Remarques

Formulaire de service de livraison du tricycle

Félicitations! Vous venez d'acquérir un tricycle Van Raam! Ce tricycle a été fabriqué avec soin. Afin de garantir la qualité de ses tricycles, Van Raam utilise les normes ISO 9001:2015 comme référence. À cet effet Van Raam dispose du certificat DNV GL Business Assurance B.V.

Vous pouvez pleinement profiter de ce tricycle Van Raam, spécialement conçu pour vous, une fois que celui-ci est réglé selon vos besoins, et que vous avez bien lu les instructions du présent mode d'emploi. Veuillez tout particulièrement faire attention aux services d'entretien conseillés.

Afin de pouvoir exiger le service et la garantie, vous devez remplir les formulaires à la livraison et après chaque entretien. La signature de ces formulaires par le concessionnaire et l'utilisateur final atteste que l'utilisateur final a bien été informé du fonctionnement du tricycle, que le tricycle a bien été adapté aux souhaits et besoins de l'utilisateur final, et que l'utilisateur final a bien reçu le mode d'emploi original de Van Raam.

À remplir à la livraison du tricycle

Type de tricycle Van Raam:	
Numéro de cadre:	
Numéro de clef:	
Livré à:	
Par le concessionnaire:	
Lieu:	
Date:	
Signature de l'acquéreur du tricycle:	Signature du concessionnaire:
Si applicable, tampon du concessionnaire:	