

Gebrauchsanweisung

Laufhilfe



Inhalt

| | |
|--|---|
| Kontaktinformationen des Herstellers | 1 |
| Konformität..... | 2 |
| Einleitung..... | 2 |
| Lieferung | 2 |
| Bestimmungsgemäßer Gebrauch..... | 3 |
| Sicherheitshinweise | 3 |
| Einstellen des Laufhilfe | 3 |
| Technische Spezifikationen | 6 |
| Wartung und Einstellungen durch den Besitzer | 6 |
| Wartungsplan (von einem Händler auszuführen)..... | 7 |
| Entsorgung..... | 7 |
| Übertragung..... | 7 |
| Sicherheit..... | 7 |
| Rahmennummer | 8 |
| Serviceformular, Wartung und Anpassungen..... | 9 |

Kontaktinformationen des Herstellers

Van Raam
Guldenweg 23
7051 HT Varsseveld
Niederlande

Tel. : +31 (0)315 257370
E-Mail : info@vanraam.com
Internet : www.vanraam.com

Konformität

Van Raam erklärt als Hersteller, dass das Laufhilfe in dieser Gebrauchsanweisung in Übereinstimmung mit der Richtlinie 93/42/EWG Risikoklasse 1 hergestellt ist. Auch alle andere Produkte sind nach Richtlinie 2006/42/EG hergestellt. Die Konformitätserklärung finden Sie auf unserer Van Raam Website.

Einleitung

Diese Gebrauchsanweisung enthält wichtige und notwendige Informationen über den Gebrauch Ihres Laufhilfe. Wir bitten Sie, diese Gebrauchsanleitung aufmerksam zu lesen, bevor Sie Ihr Laufhilfe in Betrieb nehmen. Folgen Sie stets den Anleitungen dieser Gebrauchsanweisung.



BITTE AUFMERKSAM LESEN

Lieferung

- Laufhilfe mit etwaiger Verpackung
- Gebrauchsanweisung(-en)

Überprüfen Sie die gelieferte Ware sofort nach Empfang. Im Fall von Beschädigungen oder einer unvollständigen Lieferung ersuchen wir Sie, umgehend Ihren Händler zu kontaktieren. Füllen Sie bei der Anlieferung gemeinsam mit Ihrem Händler das „Lieferungs-Serviceformular für das Laufhilfe“ auf der Rückseite dieser Gebrauchsanweisung aus.

Bestimmungsgemäßer Gebrauch

Die Laufhilfe ist für Personen die schwieriger laufen, oder weniger lang stehen können und einfach längere Strecken zurücklegen wollen. Die Laufhilfe ist für den normalen Gebrauch auf einem ebenen, festen Untergrund entwickelt.

Sicherheitshinweise

Kontrollieren Sie vor jeder Fahrt:

- die Bremsen;
- den Reifendruck;
- alle Teile auf ihren festen Sitz.

Belastungsvermögen

Die höchste zulässige Belastung darf nicht überschritten werden. Sehen Sie dazu die Informationen in der Tabelle mit den technischen Daten auf Seite 5.

Beschädigte oder verschlissene Teile

Der Austausch und die Reparatur von Bauteilen (Rahmen, Vordergabel, Bremsen, und Lenkung) dürfen **ausschließlich** durch einen Fachhändler durchgeführt werden. Anderenfalls erlischt die Garantie und Sie sind selbst für etwaige Schäden verantwortlich.



Ersetzen Sie sicherheitsrelevante Bauteile **immer** durch neue Bauteile!

Einstellen des Laufhilfe

Stellen Sie die Laufhilfe auf die Größe des Fahrers, bevor Sie es in Betrieb nehmen. Dies ist sehr wichtig, besonders für den Sattel und die Lenkung.

Die Bremsen sind serienmäßig korrekt eingestellt und dürfen nur während der regulären Wartung von Ihrem Händler überprüft und eingestellt werden.



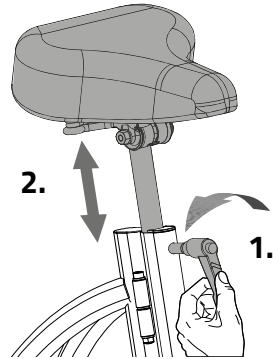
Achten Sie darauf, dass beim Einstellen der Laufhilfe keine Finger oder andere Gliedmaßen eingeklemmt werden.

Sattelhöhe

Die Sattelhöhe stellen Sie richtig ein, indem Sie sich auf die Laufhilfe setzen und mit beiden Füßen auf dem Boden liegen. In dieser Stellung sollte das Bein gestreckt, aber dennoch entspannt sein.

Zum Verstellen des Sattels:

1. Öffnen Sie den Schnellspanner.
2. Schieben Sie den Sattel in die richtige Höhe.
3. Schließen Sie den Schnellspanner.

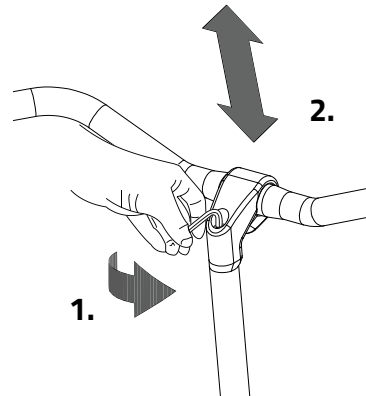


Lenkerhöhe

Die Höhe des Lenkers beeinflusst den Fahrkomfort. Sie bestimmt den Druck auf die Hände und die Haltung des Rückens. Die bequemste Position bestimmen Sie in der Praxis selbst.

Um den Lenker zu verstellen:

1. Lockern Sie die Schraube mit einem Inbusschlüssel ein wenig.
2. Schieben Sie die Lenkerstange in die gewünschte Höhe und schrauben Sie die Schraube anschließend wieder fest.



Die Lenkerstange **nicht weiter** als bis zur Markierung herausziehen. Ansonsten steckt das Rohr nicht tief genug im Schacht und es besteht das Risiko eines Bruches, was zu ernsthaften Verletzungen führen kann.

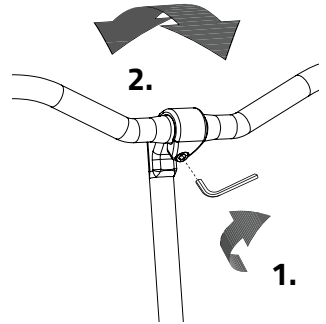


Position des Lenkers

Der Lenker lässt sich neigen. Dies beeinflusst den Abstand zwischen Lenker und Oberkörper. Bestimmen Sie selbst in der Praxis, was am bequemsten ist.

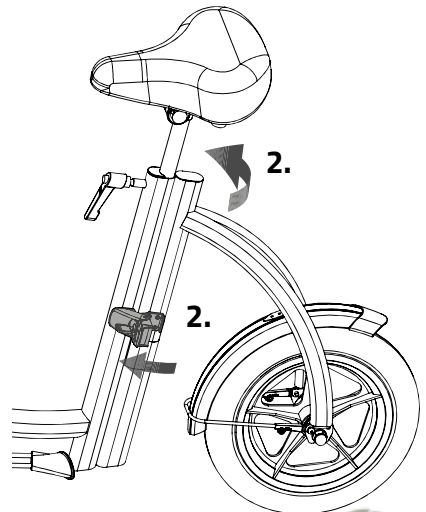
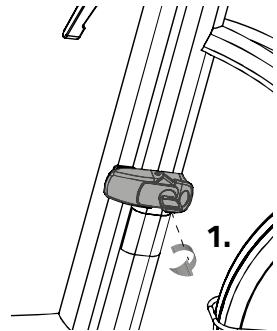
Um den Lenker zu neigen:

1. Lockern Sie die Schraube mit einem Inbusschlüssel ein wenig.
2. Drehen Sie den Lenker in die gewünschte Position und drehen Sie die Schraube anschließend wieder fest.



Laufhilfe zusammenklappen

1. Öffnen Sie das Schloss mit dem Schlüssel.
2. Öffnen Sie die Klemme und klappen Sie die Laufhilfe zusammen.



Technische Spezifikationen

| | |
|---------------------------------|------------------------|
| Länge (cm) | 113 |
| Breite (cm) | 55 |
| Höhe (cm) | 70 - 95 (anpassbar) |
| Vorderrad | 12,5" |
| Hinterrad | 12,5" |
| Gewicht (kg) | ca. 9 |
| Max. Gewicht des Benutzers (kg) | 100 ¹ , 150 |
| Bremsen, vorne | Felgenbremsen |

¹ Serienmäßig

Wartung und Einstellungen durch den Besitzer

Im Folgenden finden Sie Anleitungen für die Wartung und die Einstellungen, die Sie selbst regelmäßig vornehmen können. Dies sorgt dafür, dass Ihr Laufhilfe in optimalem Zustand bleibt.

Reinigung

Der Rahmen des Laufhilfe kann mit einem feuchten Tuch gereinigt werden. Für Schmutzflecken können Sie ein mildes Reinigungsmittel verwenden.

Die Räder können mit einer feuchten Bürste mit Kunststoffborsten gereinigt werden (keine Drahtbürste!). Der Sattel und die Handgriffe können mit milder Seife und Wasser gereinigt werden.



Verwenden Sie keinen Hochdruck- oder Dampfreiniger!

Inspektion des Laufhilfe

Es ist erforderlich, das Laufhilfe mindestens einmal im Jahr durch einen Fachhändler inspizieren zu lassen, um weiterhin die Garantie beanspruchen zu können. Benutzen Sie hierfür das „Formular für Service, Wartung und Anpassungen“ auf der Rückseite dieser Gebrauchsanweisung. Die erste Inspektion muss nach den ersten 200 Kilometern bzw. nach 2 Monaten durchgeführt werden.

Ein Austausch von sicherheitsrelevanten Bauteilen (z.B. Rahmen, Bremsen, Lenkung und Vordergabel) muss durch einen Fachhändler durchgeführt werden.

Wenn Sie dennoch selbst Bauteile ersetzen möchten, sind Sie selbst verantwortlich für Schäden oder Verletzungen in Folge von unsachgemäß montierten Bauteilen.

Verwenden Sie ausschließlich **original** Van Raam Ersatzteile. Diese sind über Ihren Händler erhältlich. Auf Anfrage stellt Ihnen der Händler die notwendigen Informationen für Wartung und Reparatur zur Verfügung.

Wartungsplan (von einem Händler auszuführen)

| Zeitspanne | Kontrollpunkte |
|--|---------------------|
| Nach den ersten 200 km, oder nach 2 Monaten | Die Bremse |
| Jährlich | Die ganze Laufhilfe |
| Nach einem Sturz, Zusammenstoß oder Unfall | Die ganze Laufhilfe |

Entsorgung

Wenn Sie Ihr Laufhilfe entsorgen möchten, wenden Sie sich bitte an Ihren Händler. Sie können sich auch an Ihr örtliches Abfallverwertungsunternehmen wenden. Dieses wird dafür sorgen, dass das Laufhilfe gemäß den Vorschriften Ihres Wohnortes entsorgt wird.

Übertragung

Falls Sie Ihr Laufhilfe an einen neuen Besitzer übertragen, ist es wichtig, dass Sie die gesamte technische Dokumentation übergeben, damit der neue Besitzer das Laufhilfe sicher benutzen kann.

Sicherheit

Die Garantie erstreckt sich auf alle Mängel am Produkt, von denen erwiesen ist, dass sie auf einem Material- oder Herstellungsfehler beruhen.

Wir geben fünf Jahre Garantie auf den Rahmen und die Vordergabel. Für alle Zubehörteile und anderen Bauteile (ausgenommen Verschleißteile) gilt die gesetzlich vorgeschriebene Garantiezeit von zwei Jahren. Die Garantie gilt nur bei normaler Verwendung und Wartung des Laufhilfe gemäß dieser Gebrauchsanweisung.

Beachten Sie:

Sowohl die Garantie als auch die Produkthaftung im Allgemeinen verfallen, wenn die Anleitungen in dieser Gebrauchsanweisung nicht befolgt wurden, wenn unsachgemäße Wartungsarbeiten durchgeführt wurden oder wenn technische Änderungen oder Ergänzungen an dem Laufhilfe mit nicht-original Van Raam Teilen und ohne Zustimmung von Van Raam vorgenommen wurden. Außerdem verfällt bei Änderungen durch Dritte die ursprüngliche CE-Erklärung für das Laufhilfe. Das Fehlen einer CE-Erklärung kann beim Versichern Ihres Laufhilfe oder bei etwaigen Schadens- oder Haftungsfällen zu Problemen führen.

Rahmennummer

Die Rahmennummer finden Sie auf dem Aufkleber. Dieser Aufkleber ist am Rahmen angebracht, siehe Abbildungen.

Beispiel für den Aufkleber:



Position des Aufklebers:

Hinten auf der Rahmen



Serviceformular, Wartung und Anpassungen

Um den Garantieanspruch aufrecht zu erhalten, müssen am Van Raam Laufhilfe Servicearbeiten gemäß folgendem Schema durchgeführt werden.

| Inspektion: | Durchgeführt am: | Zeichen des Händlers |
|---|-------------------------|-----------------------------|
| Inspektion nach den ersten 200 km oder nach 2 Monaten | | |
| Inspektion 1 Jahr nach Lieferung | | |
| Inspektion 2 Jahre nach Lieferung | | |
| Inspektion 3 Jahre nach Lieferung | | |
| Inspektion 4 Jahre nach Lieferung | | |
| Inspektion 5 Jahre nach Lieferung | | |

Auch nach 5 Jahren empfehlen wir Ihnen, das Laufhilfe jährlich einer Inspektion zu unterziehen. Dies hat jedoch keinen Einfluss mehr auf den Garantieanspruch für die betreffenden Teile, da dieser nach 5 Jahren erlischt.

Anpassungen am Laufhilfe

Die folgenden Dinge wurden an der Laufhilfe verändert:

Änderung:

Durchgeführt am:

Durchgeführt von:

Achtung! Falls Änderungen von einem nicht durch Van Raam autorisierten Händler durchgeführt werden oder falls nicht-original Van Raam Bauteile oder Optionen verwendet wurden, erlischt die Garantie.

Lieferungs-Serviceformular für die Laufhilfe

Wir gratulieren zur Anschaffung Ihres Van Raam Laufhilfe. Diese Laufhilfe wurde mit äußerster Sorgfalt hergestellt. Um ein Höchstmaß an Qualität zu gewährleisten, stellt Van Raam seine Fahrräder gemäß dem ISO 9001:2008-Qualitätsstandard her. Van Raam wurde dafür vom TÜV Rheinland Niederlande B.V. zertifiziert.

Sie werden die meiste Freude an dieser speziell für Sie angefertigten Laufhilfe haben, wenn die Laufhilfe Ihren Bedürfnissen gemäß eingestellt wird und Sie die Anleitungen in der Gebrauchsanweisung befolgen. Beachten Sie vor allem die in der Anleitung vorgegebenen Inspektionsintervalle.

Um einen Anspruch auf Garantie und Serviceleistungen zu haben, müssen Sie bei der Lieferung und bei den Inspektionsarbeiten immer die entsprechenden Formulare ausfüllen. Mit diesem Formular bestätigen der Händler und der Endbenutzer auch, dass der Endbenutzer in die Funktionsweise der Laufhilfe eingewiesen wurde, dass das Laufhilfe gemäß den Wünschen des Endbenutzers eingestellt wurde und dass der Endbenutzer die Original-Gebrauchsanweisung von Van Raam erhalten hat.

Bei Lieferung der Laufhilfe ausfüllen

| | |
|--|----------------------------|
| Van Raam Laufhilfe typ: | |
| Rahmennummer: | |
| Schlüsselnummer: | |
| Geliefert an: | |
| Durch den Händler: | |
| Ort: | |
| Datum: | |
| Unterschrift des Laufhilfebenutzers: | Unterschrift des Händlers: |
| Falls vorhanden, Stempel des Händlers: | |