



## Gebrauchsanweisung



**City Laufhilfe**

Van Raam  
Guldenweg 23  
7051 HT Varsseveld, Niederlande

☎ +31 (0)315 – 25 73 70

✉ [info@vanraam.com](mailto:info@vanraam.com)

🌐 [www.vanraam.com](http://www.vanraam.com)




Version 22.12

# Inhalt

Kontaktinformationen des Herstellers .....	3
Konformität Europa (CE) .....	3
Einleitung .....	3
Lieferung .....	4
Bestimmungsgemäßer Gebrauch.....	4
Sicherheitshinweise .....	4
Einstellen des Laufhilfe .....	5
Technische Spezifikationen .....	7
Wartung und Einstellungen durch den Besitzer .....	8
Entsorgung.....	9
Übertragung.....	9
Sicherheit .....	10
Rahmennummer .....	11
Wartungshinweise.....	12
Serviceplan .....	14
Lieferungs-Serviceformular für die Laufhilfe.....	19

## Kontaktinformationen des Herstellers

Van Raam  
Guldenweg 23  
7051 HT Varsseveld, Niederlande

 +31 (0)315 – 25 73 70

 [info@vanraam.com](mailto:info@vanraam.com)

 [www.vanraam.com](http://www.vanraam.com)

## Konformität Europa (CE)

Van Raam Reha Bikes B.V., als Hersteller, erklärt, dass die City, wie in dieser Gebrauchsanweisung beschrieben, in Übereinstimmung mit der Verordnung (EU) 2017/745, Risikoklasse 1, hergestellt wurde. Die unterzeichnete Konformitätserklärung kann auf der Website von Van Raam eingesehen werden.

## Einleitung

Diese Gebrauchsanweisung enthält wichtige und notwendige Informationen über den Gebrauch Ihres Laufhilfe. Bitte lesen Sie diese Anleitung gründlich durch, bevor Sie das Fahrrad in Betrieb nehmen. Befolgen Sie stets die Anweisungen in dieser Gebrauchsanweisung und bewahren Sie die Anleitung sorgfältig auf. Die aktuellste Version der Gebrauchsanweisung finden Sie auf der Produktseite des Fahrrads auf der Website [www.vanraam.com](http://www.vanraam.com).



**BITTE AUFMERKSAM LESEN**

## Lieferung

Ihre Lieferung muss Folgendes enthalten:

- Laufhilfe mit etwaiger Verpackung
- Gebrauchsanweisung(-en)

Überprüfen Sie die gelieferte Ware sofort nach Empfang. Im Fall von Beschädigungen oder einer unvollständigen Lieferung ersuchen wir Sie, umgehend Ihren Händler zu kontaktieren. Füllen Sie bei der Anlieferung gemeinsam mit Ihrem Händler das „Lieferungs-Serviceformular für das Laufhilfe“ auf der Rückseite dieser Gebrauchsanweisung aus.

## Bestimmungsgemäßer Gebrauch

Die Laufhilfe ist für Personen die schwieriger laufen, oder weniger lang stehen können und einfach längere Strecken zurücklegen wollen. Die Laufhilfe ist für den normalen Gebrauch auf einem ebenen, festen Untergrund entwickelt.

## Sicherheitshinweise

**Kontrollieren Sie vor jeder Fahrt:**

- die Bremsen;
- den Reifendruck;
- alle Teile auf ihren festen Sitz.

## Belastungsvermögen

Die höchste zulässige Belastung darf nicht überschritten werden. Bitte beachten Sie hierzu die Angaben in der Tabelle der technischen Daten im Kapitel "**Technische Spezifikationen**" in der Gebrauchsanweisung.

## Beschädigte oder verschlissene Teile

De vervanging en reparatie van de onderdelen (frame, voorvork, remmen en het stuur) dient **altijd** door een dealer uitgevoerd te worden. Anders vervalt de garantie en ben je zelf verantwoordelijk voor eventuele schade.



Ersetzen Sie sicherheitsrelevante Bauteile **immer** durch neue Bauteile!

## Einstellen des Laufhilfe

Stellen Sie die Laufhilfe auf die Größe des Fahrers, bevor Sie es in Betrieb nehmen. Dies ist sehr wichtig, besonders für den Sattel und die Lenkung.

Die Bremsen sind serienmäßig korrekt eingestellt und dürfen nur während der regulären Wartung von Ihrem Händler überprüft und eingestellt werden.



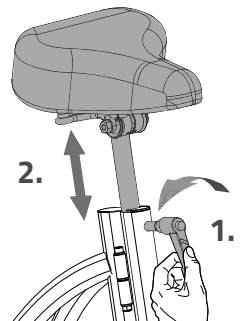
Achten Sie darauf, dass beim Einstellen der Laufhilfe keine Finger oder andere Gliedmaßen eingeklemmt werden.

## Sattelhöhe

Die Sattelhöhe stellen Sie richtig ein, indem Sie sich auf die Laufhilfe setzen und mit beiden Füßen platt den Boden berühren können. In dieser Stellung sollte das Bein gestreckt, aber dennoch entspannt sein.

Zum Verstellen des Sattels:

1. Öffnen Sie den Schnellspanner.
2. Schieben Sie den Sattel in die richtige Höhe.
3. Schließen Sie den Schnellspanner.

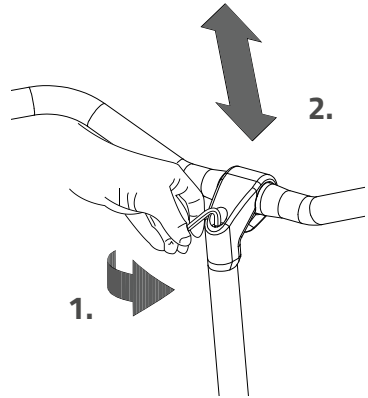


## Lenkerhöhe

Die Höhe des Lenkers beeinflusst den Fahrkomfort. Sie bestimmt den Druck auf die Hände und die Haltung des Rückens. Die bequemste Position bestimmen Sie in der Praxis selbst.

Um den Lenker zu verstellen:

1. Lockern Sie die Schraube mit einem Inbusschlüssel ein wenig.
2. Schieben Sie die Lenkerstange in die gewünschte Höhe und schrauben Sie die Schraube anschließend wieder fest.



Die Lenkerstange **nicht weiter** als bis zur Markierung herausziehen. Ansonsten steckt das Rohr nicht tief genug im Schacht und es besteht das Risiko eines Bruches, was zu ernsthaften Verletzungen führen kann.

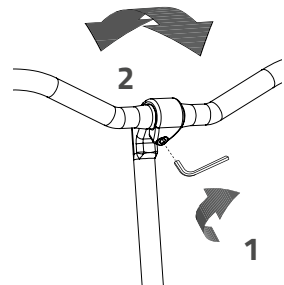


## Position des Lenkers

Der Lenker lässt sich neigen. Dies beeinflusst den Abstand zwischen Lenker und Oberkörper. Bestimmen Sie selbst in der Praxis, was am bequemsten ist.

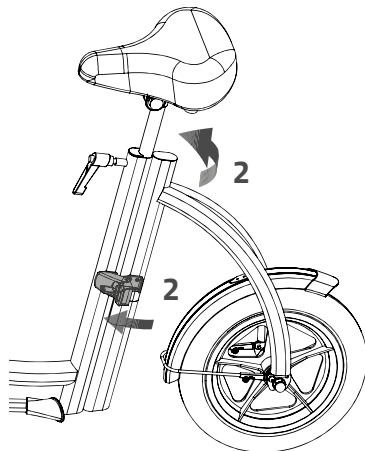
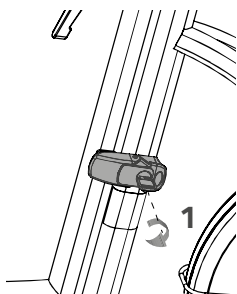
Um den Lenker zu neigen:

1. Lockern Sie die Schraube mit einem Inbusschlüssel ein wenig.
2. Drehen Sie den Lenker in die gewünschte Position und drehen Sie die Schraube anschließend wieder fest.



## Laufhilfe zusammenklappen

1. Draai het slot open met de sleutel.
2. Open de klem en vouw de loophulp om.



## Technische Specificationen

Länge (cm)	113
Breite (cm)	55
Höhe (cm)	70 - 95 (aanpassbar)
Vorderrad	12,5"
Hinterrad	12,5"
Gewicht (kg)	ca. 9
Max. Gewicht des Benutzers (kg)	100 <sup>1</sup> , 150
Bremsen, vorne	Felgenbremsen

<sup>1</sup> Serienmäßig

## Wartung und Einstellungen durch den Besitzer

Im Folgenden finden Sie Anleitungen für die Wartung und die Einstellungen, die Sie selbst regelmäßig vornehmen können. Dies sorgt dafür, dass Ihr Laufhilfe in optimalem Zustand bleibt.

### Reinigung

Der Rahmen des Laufhilfe kann mit einem feuchten Tuch gereinigt werden. Für Schmutzflecken können Sie ein mildes Reinigungsmittel verwenden.

Die Räder können mit einer feuchten Bürste mit Kunststoffborsten gereinigt werden (keine Drahtbürste!). Der Sattel und die Handgriffe können mit milder Seife und Wasser gereinigt werden.



Gebruik geen hogedruk- of stoomreiniger!

### Inspektion des Laufhilfe

Es ist erforderlich, das Laufhilfe mindestens einmal im Jahr durch einen Fachhändler inspizieren zu lassen, um weiterhin die Garantie beanspruchen zu können. Benutzen Sie hierfür das „Formular für Service, Wartung und Anpassungen“ auf der Rückseite dieser Gebrauchsanweisung. Die erste Inspektion muss nach den ersten 200 Kilometern bzw. nach 2 Monaten durchgeführt werden.

Ein Austausch von sicherheitsrelevanten Bauteilen (z.B. Rahmen, Bremsen, Lenkung und Vordergabel) muss durch einen Fachhändler durchgeführt werden.

Wenn Sie dennoch selbst Bauteile ersetzen möchten, sind Sie selbst verantwortlich für Schäden oder Verletzungen in Folge von unsachgemäß montierten Bauteilen.

Verwenden Sie ausschließlich **original** Van Raam Ersatzteile. Diese sind über Ihren Händler erhältlich. Auf Anfrage stellt Ihnen der Händler die notwendigen Informationen für Wartung und Reparatur zur Verfügung.



## Wartungsplan (von einem Händler auszuführen)

Zeitspanne	Kontrollpunkte
Nach den ersten 200 km, oder nach 2 Monaten	Die Bremse
Jährlich	Die ganze Laufhilfe
Nach einem Sturz, Zusammenstoß oder Unfall	Die ganze Laufhilfe

## Entsorgung

Wenn Sie Ihr Laufhilfe entsorgen möchten, wenden Sie sich bitte an Ihren Händler. Sie können sich auch an Ihr örtliches Abfallverwertungsunternehmen wenden. Dieses wird dafür sorgen, dass das Laufhilfe gemäß den Vorschriften Ihres Wohnortes entsorgt wird.

## Übertragung

Falls Sie Ihr Laufhilfe an einen neuen Besitzer übertragen, ist es wichtig, dass Sie die gesamte technische Dokumentation übergeben, damit der neue Besitzer das Laufhilfe sicher benutzen kann.

## Sicherheit

Die Garantie erstreckt sich auf alle Mängel am Produkt, von denen erwiesen ist, dass sie auf einem Material- oder Herstellungsfehler beruhen.

Wir geben fünf Jahre Garantie auf den Rahmen und die Vordergabel. Für alle Zubehörteile und anderen Bauteile (ausgenommen Verschleißteile) gilt die gesetzlich vorgeschriebene Garantiezeit von zwei Jahren. Die Garantie gilt nur bei normaler Verwendung und Wartung des Laufhilfe gemäß dieser Gebrauchsanweisung.

### Beachten Sie:

Sowohl die Garantie als auch die Produkthaftung im Allgemeinen verfallen, wenn die Anleitungen in dieser Gebrauchsanweisung nicht befolgt wurden, wenn unsachgemäße Wartungsarbeiten durchgeführt wurden oder wenn technische Änderungen oder Ergänzungen an dem Laufhilfe mit nicht-original Van Raam Teilen und ohne Zustimmung von Van Raam vorgenommen wurden. Außerdem verfällt bei Änderungen durch Dritte die ursprüngliche CE-Erklärung für das Laufhilfe. Das Fehlen einer CE-Erklärung kann beim Versichern Ihres Laufhilfe oder bei etwaigen Schadens- oder Haftungsfällen zu Problemen führen.

## Rahmennummer

Die Rahmennummer finden Sie auf dem Aufkleber. Dieser Aufkleber ist am Rahmen angebracht, siehe Abbildungen.

Beispiel für den Aufkleber:



Position des Aufklebers:



## Wartungshinweise

Ein Van Raam Fahrrad wird oft ausgiebig benutzt und muss unter allen Wetterbedingungen funktionieren. Durch die richtige Wartung des Fahrrads kann die Lebensdauer stark verlängert werden. Diese Wartung kann von einem Van Raam Händler durchgeführt werden. In den meisten Fällen können Sie die monatliche und jährliche Inspektion selbst durchführen.

### Wartungsübersicht:

Was	Einsitziges Fahrrad	Mehr-Personen-Fahrrad	Dauer	Durch wen?
1 <sup>e</sup> Wartung	3 Monate/300 m	3 Monate /200 km	15 min	Händler
2 <sup>e</sup> Wartung	6 Monate /1.000 km	6 Monate /500 km	15-30 min	Händler
3 <sup>e</sup> Wartung	12 Monate /2.000 km	12 Monate /1.000 km	30-90 min	Händler
Monatliche Kontrolle*	Jeden Monat	Jeden Monat	15 min	Verbraucher
Jährliche Kontrolle*	Alle 12 Monate	Alle 12 Monate	60 min	Verbraucher

\* Dies ist ein Rat, um Ihr Fahrrad länger in Top-Zustand zu halten. Natürlich können Sie dies auch von Ihrem Händler durchführen lassen.

<b>Monatliche Kontrolle</b> <b>15 Minuten u.a.</b>	<b>Jährliche Kontrolle</b> <b>60 Minuten u.a.</b>
<ul style="list-style-type: none"><li>• Reifen überprüfen und aufpumpen</li><li>• Prüfen Sie die Kettenspannung und fetten Sie sie gegebenenfalls</li><li>• Schrauben/Muttern anziehen</li><li>• Beleuchtung überprüfen</li><li>• Kontrollieren Sie die Bremsen</li><li>• Drehende Teile prüfen und schmieren</li><li>• Reinigen des Fahrrads</li></ul>	<ul style="list-style-type: none"><li>• Lackierung prüfen und ausbessern</li><li>• Räder überprüfen, Seitenschlag im Rad</li><li>• Speichenspannung prüfen</li><li>• Prüfen der Kugelgelenke</li><li>• Beleuchtungen kontrollieren</li><li>• Sattelstütze überprüfen</li><li>• Anschluss von elektrischen Komponenten (Elektrofahrrad) überprüfen</li></ul>

## **1° Wartung**

### **15-30 Minuten u.a.**

- Reifenkontrolle und Luftdruck
- Speichenspannung prüfen
- Kettenspannung prüfen/schmieren
- Schrauben und Muttern anziehen
- Bremsseile und -beläge prüfen
- Zahnräder prüfen
- Rotierende Teile prüfen/schmieren
- Beleuchtung prüfen
- Reinigen des Fahrrads

## **2° Wartung**

### **30-90 Minuten u.a.**

Die gleiche Arbeitsweise wie bei der 1. Wartung mit dem Zusatz von:

- Prüfen der Pedale und das Tretlager
- Schmieren und festziehen des Schlosses
- Lenkstange fetten und festziehen
- Prüfen der Lenker Kugelgelenke
- Alle Tests im Händler-Tool durchlaufen (Elektrofahrrad)

## **3° Wartung**

### **60-120 Minuten u.a.**

Die gleiche Arbeitsweise wie bei der 1. und 2. Wartung mit dem Zusatz von:

- Inspektion der Lackierung
- Inspektion des Rahmens/der Vordergabel
- Inspektion der Sitzpolster
- Prüfen Sie die Funktion und den Klang der Motor-/Getriebeabete
- Reflektoren auf eventuelle Schäden prüfen
- Prüfen Sie alle elektrischen Komponenten auf ihre Platzierung (E-Bike)
- Führen Sie alle Tests im Händler-Tool durch (E-Bike)

# Serviceplan

## 1e Wartung

- Ja/Nein Datum:
- Händler:
- Monteur:

Bemerkungen:

.....

.....

.....

.....

## 2e Wartung

- Ja/Nein Datum:
- Händler:
- Monteur:

Bemerkungen:

.....

.....

.....

.....

## 3e Wartung

- Ja/Nein Datum:
- Händler:
- Monteur:

Bemerkungen:

.....

.....

.....

.....

## Jährliche Kontrolle

Datum	Händler	Monteur	Bemerkungen

Hier können Sie Anmerkungen oder Aufzeichnungen zu Wartungsarbeiten an Ihrem Laufhilfe festhalten.

---

---

---

---

---

---

---

---

---

---

---

---

---

---

---

---

---

---

---

---

---

---



---

---

---

---

---

---

---

---

---

---

---

---

---

---

---

---

---

---

---

---

---

---

---

---

---

---

---

---

---

---

---

---

---

---

---

---

---

---

---

---

---

---

---

---

---

## Lieferungs-Serviceformular für die Laufhilfe

Wir gratulieren zur Anschaffung Ihres Van Raam Laufhilfe. Diese Laufhilfe wurde mit äußerster Sorgfalt hergestellt. Um ein Höchstmaß an Qualität zu gewährleisten, stellt Van Raam seine Fahrräder gemäß dem ISO 9001:2015-Qualitätsstandard her. Van Raam wurde dafür vom DNV GL Business Assurance B.V. zertifiziert.

Sie werden die meiste Freude an dieser speziell für Sie angefertigten Laufhilfe haben, wenn die Laufhilfe Ihren Bedürfnissen gemäß eingestellt wird und Sie die Anleitungen in der Gebrauchsanweisung befolgen. Beachten Sie vor allem die in der Anleitung vorgegebenen Inspektionsintervalle.

Um einen Anspruch auf Garantie und Serviceleistungen zu haben, müssen Sie bei der Lieferung und bei den Inspektionsarbeiten immer die entsprechenden Formulare ausfüllen. Mit diesem Formular bestätigen der Händler und der Endbenutzer auch, dass der Endbenutzer in die Funktionsweise der Laufhilfe eingewiesen wurde, dass das Laufhilfe gemäß den Wünschen des Endbenutzers eingestellt wurde und dass der Endbenutzer die Original-Gebrauchsanweisung von Van Raam erhalten hat.

### Bei Lieferung der Laufhilfe ausfüllen

Van Raam Laufhilfe typ:	
Rahmennummer:	
Schlüsselnummer:	
Geliefert an:	
Durch den Händler:	
Ort:	
Datum:	
Unterschrift des Laufhilfebenutzers:	Unterschrift des Händlers:
Falls vorhanden, Stempel des Händlers:	