

Gebrauchsanweisung



vanraam
Let's all cycle

Fun2Go



Funtrain



Kombination Fun2Go mit Funtrain



Van Raam BV
Aaltenseweg 56
7051 CM Varsseveld
Niederlande

Inhalt

Kontaktinformationen des Herstellers.....	1
Konformität.....	1
Einleitung.....	2
Lieferung.....	2
Bestimmungsgemäßer Gebrauch.....	2
Sicherheitshinweise.....	3
Einstellen des Dreirads.....	5
Vor der Inbetriebnahme.....	7
Elektrosystem Silent.....	14
Zubehör.....	21
Technische Daten.....	32
Wartung und Einstellungen durch den Besitzer.....	32
Reparatur und Wartung durch den Fachhändler.....	33
Einstellungen durch den Fachhändler.....	34
Entsorgung.....	35
Übertragung/Verkauf an einen neuen Besitzer.....	35
Garantie.....	35
Rahmennummer.....	36
Formular für Service, Wartung und Anpassungen.....	37

Kontaktinformationen des Herstellers

Van Raam BV
Aaltenseweg 56
7051 CM Varsseveld
Niederlande

Tel. : +31 (0)315 257370
E-mail : info@vanraam.nl
Internet : www.vanraam.de

Konformität

Van Raam erklärt als Hersteller, dass das Fun2Go, wie es in dieser Gebrauchsanweisung beschrieben ist, gemäß der Richtlinie 93/42/EWG, Risikoklasse 1, hergestellt wurde. Die Produkte erfüllen außerdem die Richtlinie 2006/42/EG. Die Konformitätserklärung finden Sie auf der Website von Van Raam.

Einleitung

Diese Gebrauchsanweisung enthält wichtige und notwendige Informationen über den Gebrauch Ihres Dreirades. Wir bitten Sie, diese Gebrauchsanleitung aufmerksam zu lesen, bevor Sie Ihr Dreirad in Betrieb nehmen. Folgen Sie stets den Anleitungen dieser Gebrauchsanweisung.



**BITTE
AUFMERKSAM
LESEN**

Lieferung

- Dreirad mit etwaiger Verpackung
- Gebrauchsanweisung(-en)
- Etwaige Ladegeräte (abhängig von den Optionen)
- (Reserve-)Schlüssel

Überprüfen Sie die gelieferte Ware sofort nach Empfang. Im Fall von Beschädigungen oder einer unvollständigen Lieferung ersuchen wir Sie, umgehend Ihren Händler zu kontaktieren. Füllen Sie bei der Anlieferung gemeinsam mit Ihrem Händler das „Lieferungs-Serviceformular für das Dreirad“ auf der Rückseite dieser Gebrauchsanweisung aus.

Bestimmungsgemäßer Gebrauch

Das Dreirad ist für einen normalen Gebrauch auf ebenem, festem Untergrund bestimmt. Dabei sollte immer die für Fahrräder übliche Achtsamkeit angewandt werden. Außerdem müssen die Sicherheitshinweise, wie sie in dieser Gebrauchsanweisung beschrieben sind, ausdrücklich befolgt werden. Ferner sind die örtlichen Vorschriften für die Verkehrsteilnahme stets einzuhalten.

Das Dreirad ist für zwei Personen geeignet und in Kombination mit dem Funtrain können insgesamt vier (4) Personen damit fahren. Der Hauptlenker muss selbständig mobil sein und darf keine schweren visuellen oder anderen Einschränkungen aufweisen, die das Lenken des Dreirades negativ beeinflussen.

Jeglicher anderer Gebrauch, einschließlich etwaiger Schäden oder Verletzungen, die daraus entstehen könnten, fällt nicht in die Verantwortung des Herstellers.

- Es muss sich **immer** eine verantwortliche Aufsichtsperson als Hauptlenker auf dem Dreirad befinden. Dieser Hauptlenker ist stets für die sichere Benutzung des Dreirads verantwortlich.
- Achten Sie darauf, dass sich das Dreirad vor jeder Benutzung in einem ordnungsgemäßen Zustand befindet. Überprüfen Sie vor **jeder** Fahrt die einwandfreie Funktion der Bremsen und der Beleuchtung und stellen Sie sicher, dass der Reifendruck ausreichend ist (Empfehlung: 3 Bar).
- Überprüfen Sie regelmäßig, ob die Räder, der Lenker und der Sattel ordnungsgemäß befestigt und alle Schraubverbindungen gut angezogen sind.
- Verwenden Sie das Dreirad nur auf einem **festen und ebenen Untergrund**.
- Geben Sie darauf acht, dass sich weite Hosen oder loshängende Kleidungsstücke nicht in der Kette, den Speichen oder den Pedalen verfangen.
- Verwenden Sie zum Reinigen keinen Hochdruck- oder Dampfreiniger.
- Benutzen Sie die Feststellbremse, wenn Sie das Dreirad parken (und zurücklassen). Fixieren Sie mit der Feststellbremse das Dreirad auch gegen Wegrollen beim Auf- und Absteigen.
- Schließen Sie das Dreirad immer ab, wenn Sie es unbeaufsichtigt zurücklassen.
- Achten Sie beim Bergabfahren darauf, dass keine gefährliche Geschwindigkeit erreicht wird. Bremsen Sie rechtzeitig und fahren Sie nicht schneller als 30 km/h.
- Während einer Schwangerschaft ist aufgrund einer erhöhten Verletzungsgefahr besondere Vorsicht geboten.
- Stellen Sie das Dreirad nicht im direkten Sonnenlicht ab: die Temperatur einiger Teile kann über 41°C erreichen. Bei Hautkontakt kann dies möglicherweise zu einer Übersensibilisierung der Haut führen.
- Falls das Dreirad mit einem Elektromotor ausgestattet ist: gewöhnen Sie sich an die Funktionen des Elektromotors. Seien Sie beim Einschalten des Elektromotors immer vorsichtig und lassen Sie sich durch die plötzliche Aktivität des Elektromotors nicht überraschen. Üben Sie die Rückfahr- und die Anfahrfunktionen des Elektromotors. Achten Sie darauf, dass Sie nicht versehentlich die Rückfahrfunktion des Elektromotors aktivieren.



Besondere Aufmerksamkeit ist erforderlich, wenn ein Kind das Dreirad benutzt!

- Lassen Sie ein Kind **niemals** ohne Aufsicht mit dem Dreirad allein!
- Sorgen Sie dafür, dass das Kind **immer** einen Dreiradhelm trägt! Achten Sie auf die passende Größe.

Belastungsvermögen

Die höchste zulässige Belastung darf nicht überschritten werden. Siehe dazu die Informationen in der Tabelle mit den technischen Daten auf Seite 32. Unter der zulässigen Belastung wird die Gesamtbelastung verstanden, einschließlich der Ladung im Korb befördert wird.

Stellen Sie sicher, dass das zulässige Gewicht des Korbes nicht überschritten wird (**höchstens** 20 kg). Im Korb dürfen keine Personen befördert werden.

Beschädigte oder verschlissene Teile

Der Austausch und die Reparatur von Bauteilen (Rahmen, Vordergabel, Beleuchtung, Bremsen, Antrieb, Lenkung) dürfen **ausschließlich** durch einen Fachhändler durchgeführt werden. Anderenfalls erlischt die Garantie und Sie sind selbst für etwaige Schäden verantwortlich.



Ersetzen Sie sicherheitsrelevante Bauteile **immer** durch neue Bauteile!

Einstellen des Dreirads

Stellen Sie das Dreirad auf die Größe des der Fahrer Hauptlenkers und Beifahrers ein, bevor Sie es in Betrieb nehmen. Dies ist sehr wichtig, besonders für die Sitzfläche und die Lenkung.



Wenn eine optimale Einstellung mit den dargelegten Anleitungen nicht möglich ist, wenden Sie sich bitte an Ihren Händler, um eine geeignete Lösung zu finden.

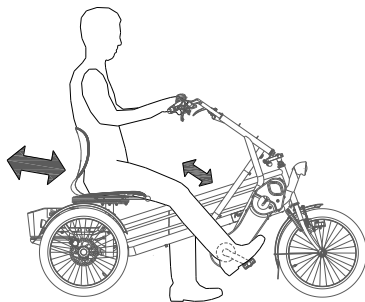
Die Bremsen sind serienmäßig korrekt eingestellt und dürfen nur während der regulären Wartung von Ihrem Händler überprüft und eingestellt werden.



Achten Sie darauf, dass beim Einstellen des Dreirads keine Finger oder andere Gliedmaßen eingeklemmt werden..

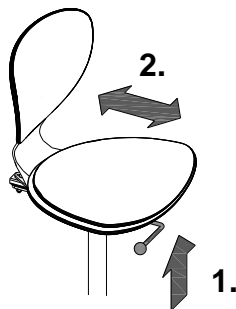
Position des Sitzes

Zum Einstellen der richtigen Position des Sitzes sollte der Fahrer einen Fuß auf das Pedal stellen, das sich in der vom Fahrer am weitesten entfernten Stellung befindet. Stellen Sie dann die Position so ein, dass in dieser Situation das Bein gestreckt, aber dennoch entspannt ist.



Zum Verstellen des Sitzes:

1. Ziehen Sie den Hebel nach oben.
2. Schieben Sie den Sitz in die richtige Position und lassen Sie den Hebel wieder los.

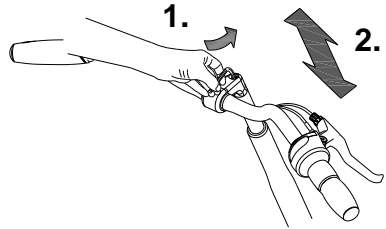


Lenkerhöhe

Die Höhe des Lenkers beeinflusst den Fahrkomfort. Sie bestimmt den Druck auf die Hände sowie die Rückenhaltung. Die bequemste Position bestimmen Sie in der Praxis selbst.

Zum Verstellen des Lenkers:

1. Lösen Sie die Schraube durch einige Umdrehungen mit einem Inbusschlüssel.
2. Schieben Sie die Lenkerstange in die richtige Position und ziehen Sie die Schraube danach wieder fest an.



Ziehen Sie die Lenkerstange **nicht weiter** als bis zur Markierung heraus. Andernfalls steckt die Stange nicht weit genug im Rahmen und es besteht die Gefahr, dass die Stange abbricht. Dies kann zu schweren Verletzungen führen.

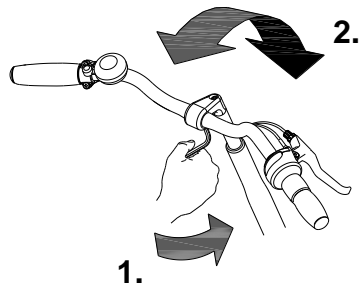


Position des Lenkers

Der Lenker lässt sich neigen. Dies hat Einfluss auf den Abstand des Lenkers zum Oberkörper. Sie bestimmen in der Praxis selbst, welche Position für Sie am bequemsten ist.

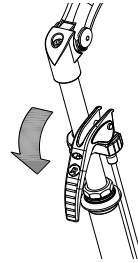
Zum Neigen des Lenkers:

1. Lösen Sie die Schraube durch einige Umdrehungen mit einem Inbusschlüssel.
2. Neigen Sie den Lenker in die gewünschte Position und ziehen Sie die Schrauben danach wieder fest an.



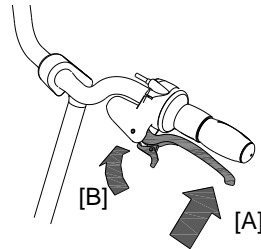
Feststellbremse (Fun2Go)

Benutzen Sie die Feststellbremse immer, wenn Sie das Dreirad abstellen und zurücklassen.



Feststellbremse (Fun2Go Plus)

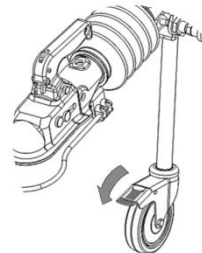
Benutzen Sie die Feststellbremse immer, wenn Sie das Dreirad abstellen und zurücklassen. Zum Bedienen der Feststellbremse betätigen Sie den linken Bremshebel [A] und fixieren Sie die Bremse mit dem kleinen Hebel [B].



Durch kräftiges Anziehen der Bremse löst sich die Verriegelung wieder.

Feststellbremse (Funtrain)

Wenn Sie den Funtrain unabhängig vom Fun2Go abstellen, benutzen Sie die Bremse am Laufrädchen des Funtrain.

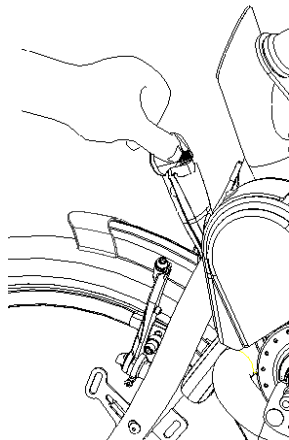


Beleuchtung

Vorderlicht

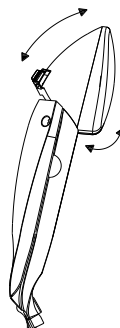
Das Vorderlicht verfügt über einen (Schiebe-)Schalter mit drei Positionen: **Off- Auto - On**.

In der „On/Off“ Position kann das Licht manuell ein- und ausgeschaltet werden. In der Position „Auto“ schaltet sich das Licht mithilfe von Licht- und Bewegungssensoren automatisch ein und aus. Wenn das Dreirad abgestellt wird, schaltet sich das Licht nach einiger Zeit automatisch aus.



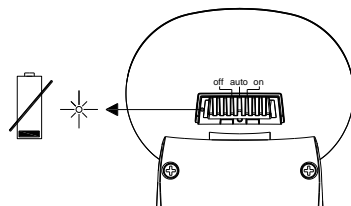
Einstellen des Vorderlichts

Stellen Sie den Winkel des Vorderlichts so ein, dass sich das Zentrum des Lichtkegels etwa 10 Meter vor dem Dreirad befindet.

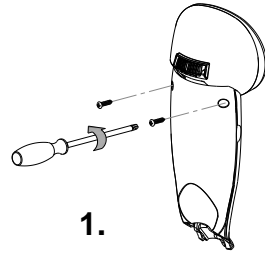


Batterienwechsel

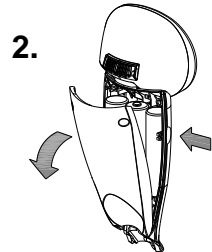
Das Vorderlicht funktioniert mit Batterien. Wenn die Batterien fast leer sind, beginnt auf dem Licht eine rote LED zu blinken. Folgen Sie den nachstehenden Anweisungen, um die Batterien zu wechseln.



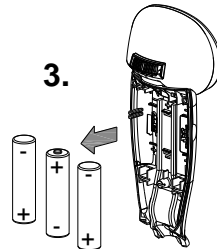
1. Entfernen Sie die beiden Schrauben an der Rückseite des Vorderlichts.



2. Öffnen Sie die hintere Abdeckung, indem Sie mit Daumen und Zeigefinger auf Höhe der Vertiefung gegen die Seite der vorderen Abdeckung drücken.



3. Ersetzen Sie die Alkaline-Batterien (1,5 V - 1500 mA) und montieren Sie die hintere Abdeckung wieder.



Bedienen Sie die Beleuchtung nur bei Stillstand, um gefährliche Situationen und Verletzungsgefahr zu vermeiden. Wir empfehlen, das Licht in der automatischen Position zu benutzen.

Rücklicht

Das Rücklicht verfügt über einen Ein-/Ausschaltknopf, mit dem man zwischen **Off - Auto - On** wählen kann.

Die Einstellung funktioniert folgendermaßen:

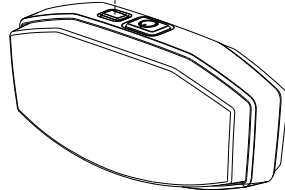
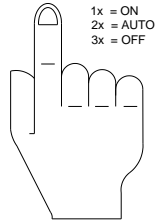
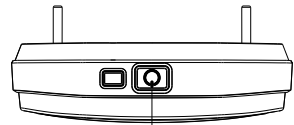
1x drücken: Licht an

2x drücken: Licht funktioniert automatisch

3x drücken: Licht aus

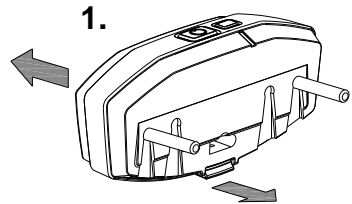
In der „On/Off“-Position kann das Rücklicht manuell ein- und ausgeschaltet werden.

In der Position „Auto“ schaltet sich das Rücklicht mithilfe von Licht- und Bewegungssensoren automatisch ein und aus. Wenn nach einiger Zeit keine Bewegung festgestellt wird, schaltet sich das Licht automatisch aus.

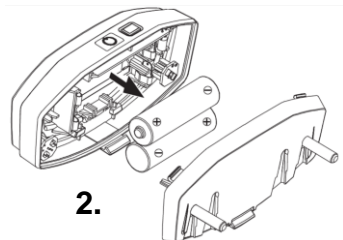


Das Rücklicht funktioniert mit Batterien. Wenn die Batterien fast leer sind, beginnt auf dem Rücklicht eine rote LED zu blinken. Folgen Sie den nachstehenden Anweisungen, um die Batterien zu wechseln.

1. Entfernen Sie die Abdeckung der Halterung indem Sie auf die Zunge an der Unterseite drücken.



2. Ersetzen Sie die Alkaline-Batterien (1,5 V - 1500 mA) und montieren Sie die Abdeckung wieder.



*Batterien belasten die Umwelt.
Beachten Sie bei der Entsorgung die
örtlichen Vorschriften.*

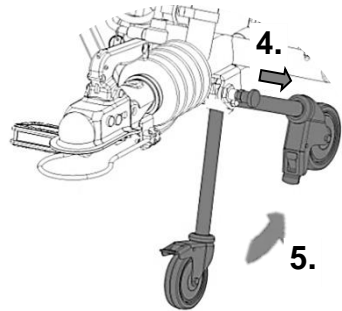
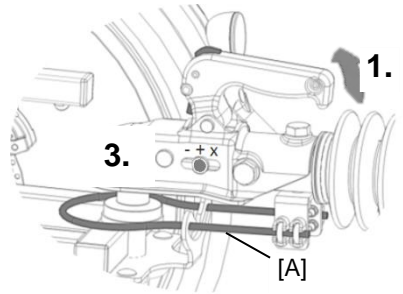
Ankuppeln des Funtrain

1. Ziehen Sie den Hebel der Kugelhkupplung hoch und setzen Sie die Kugelhkupplung über die Zugkugel.



Achten Sie darauf, dass auch das AbreiÙseil um die Zugkugel herum liegt.

2. Haken Sie das AbreiÙseil wie abgebildet unter dem BÙgel [A] ein.
3. Die Kugelhkupplung ist ordnungsgemäÙ an der Zugkugel befestigt, wenn sich der Indikator im grÙnen Bereich mit dem „+“-Zeichen befindet.
4. Achten Sie darauf, dass nach dem Ankuppeln das StÙtzrad hochgeklappt wird. Entriegeln Sie zuerst den Fixierbolzen, indem Sie diesen herausziehen.
5. Klappen Sie dann das StÙtzrad hoch, bis der Fixierbolzen mit einem hÙrbaren Klick wieder einrastet.

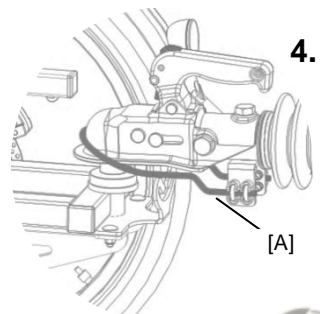
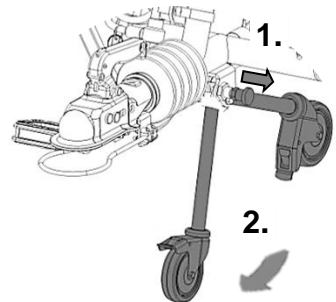


Abkuppeln des Funtrain

1. Entriegeln Sie den Fixierbolzen des StÙtzrades, indem Sie diesen herausziehen.
2. Klappen Sie dann das StÙtzrad nach unten, bis der Fixierbolzen mit einem hÙrbaren Klick wieder einrastet.
3. LÙsen Sie das AbreiÙseil, so dass es nicht mehr unter dem BÙgel eingehakt ist.
4. Ziehen Sie den Hebel hoch und heben Sie dann die Kugelhkupplung von der Zugkugel.

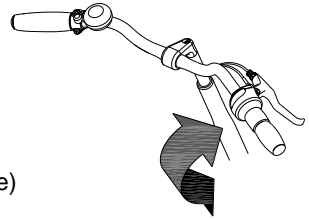


Achten Sie darauf, dass beim Abkuppeln auch das AbreiÙseil ùber die Zugkugel gezogen wird.



Gangschaltung

Ihr Dreirad verfügt serienmäßig acht Gänge.
Die Gangschaltung wird durch Drehen am Handgriff bedient.
Während des Schaltens **nicht treten**.



Überprüfen Sie vor jeder Fahrt:

- die Bremsen (einschließlich der Feststellbremse)
- den Reifendruck (empfohlen: 3 bar)
- die Beleuchtung
- dass alle Teile gut befestigt sind
- dass der Batterien ausreichend geladen ist

Falls Sie bei der Überprüfung Unregelmäßigkeiten feststellen, dürfen Sie Ihr Dreirad nicht benutzen!

Wie alle mechanischen Geräte ist das Dreirad Verschleiß und schweren Belastungen unterworfen. Wenn ein Bauteil der Belastung nicht standhält, kann dies zu sehr gefährlichen Situationen führen und Schäden oder Verletzungen beim Benutzer des Dreirades zur Folge haben. Jede Art von Rissen, Kratzern oder Farbveränderungen an schwer belasteten Bauteilen ist ein Zeichen dafür, dass der Bauteil ersetzt werden muss.



Das Dreirad hat ein völlig anderes Fahrverhalten als ein Fahrrad mit 2 Rädern.



Falls das Dreirad mit einem Elektromotor ausgerüstet ist, üben Sie bitte den Umgang mit der Starthilfe und der Rückfahrfunktion. Achten Sie darauf, dass die Starthilfe oder die Rückfahrfunktion während der Benutzung des Dreirads nicht unbeabsichtigt ausgelöst werden. Wenn Sie zum Beispiel vor einer Ampel warten und die Pedale unbewusst nach hinten drehen, wird die Rückfahrfunktion aktiviert und das Dreirad fährt nach hinten los.



Hohe Geschwindigkeiten in Kurven und auf unebenem Gelände oder das Fahren von engen Kurven können zu einem **Umkippen** des Dreirads führen.

Wichtige Sicherheitshinweise für den Fahrer

- Fahren Sie bei der ersten Fahrt besonders vorsichtig.
- Behalten Sie während der Fahrt beide Hände fest am Lenker und die Füße auf den Pedalen.
- Testen Sie das Fahrverhalten des Dreirads mit angemessener Geschwindigkeit auf einem unebenen Untergrund. Auf diese Weise lernen

Sie, besser auf unerwartete Bewegungen des Dreirads und des Lenkers während der Benutzung zu reagieren.

- Probieren Sie aus, wie Ihre Körperhaltung die Kippbewegung des Dreirads beeinflusst. Lehnen Sie sich zur Innenseite der Kurve.
- Kleine Hindernisse sollten mit angemessener Geschwindigkeit befahren werden.
- Hindernisse über fünf Zentimeter sind zu vermeiden.
- Achten Sie beim Bergabfahren darauf, dass Sie keine gefährliche Geschwindigkeit erreichen. Bremsen Sie rechtzeitig und fahren Sie nicht schneller als 30 km/h.

Das Silent System ist eine Tretunterstützung, die durch Van Raam speziell für den Freizeitmarkt entwickelt wurde. Das Silent System zeichnet sich aus durch:

1. Eine einfache Bedienung
2. Besonders leistungsstarke Elektromotoren
3. Moderne und effiziente Elektronik
4. Äußerst hochwertige und sichere Batterien
5. Individuell regulierbares Fahrverhalten

Das Silent System wird serienmäßig mit einem Basis-Fahrverhalten ausgeliefert, das auf Ihr Dreirad abgestimmt ist. In den meisten Fällen sorgt dies für ein gut regulierbares und reibungsloses Fahrverhalten mit einem guten Kompromiss zwischen Unterstützung und Reichweite.

In besonderen Fällen kann ein individuell angepasstes Fahrverhalten notwendig sein. Informieren Sie sich bei Ihrem Händler über die Möglichkeiten eines maßgeschneiderten Fahrverhaltens.

Funktionen

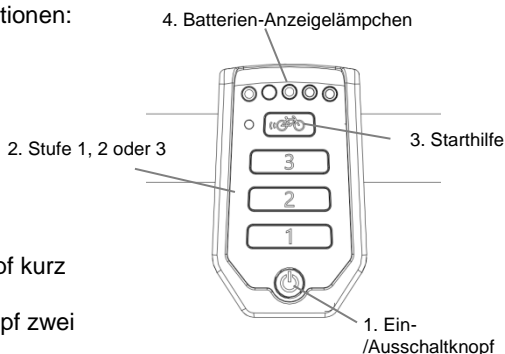
Der Elektromotor hat die folgenden Funktionen:

- Unterstützung beim Radfahren
- Starthilfe
- Rückfahrfunktion

1. Ein-/Ausschaltknopf

Über den Ein-/Ausschaltknopf kann das Elektrosystem ein- oder ausgeschaltet werden.

- Einschalten: Ein-/Ausschaltknopf kurz drücken.
- Ausschalten: Ein-/Ausschaltknopf zwei Sekunden lang gedrückt halten.



Nachdem das System eingeschaltet wurde, ist der Motor aktiv auf Stufe 1.



Wenn das System nicht benutzt wird, schaltet es sich nach einiger Zeit automatisch ab.

Wenn Sie das Silent System mit der Option „zentral geschaltete Beleuchtung“ einschalten, geht die Beleuchtung automatisch an. Sie können die Beleuchtung durch kurzes Drücken der Ein-/Ausschalttaste ein- oder ausschalten.



Schalten Sie das elektrische System vor dem Absteigen vom Rad immer aus und schalten Sie es erst wieder ein, nachdem Sie wieder auf dem Dreirad sitzen.

2. Tretunterstützung Stufe 1, 2 und 3

Anhand der Unterstützungsstufen 1, 2 und 3 kann die gewünschte Tretunterstützung eingestellt werden.

1. Geringe Unterstützung, maximale Reichweite.
2. Mittlere Unterstützung, mittlere Reichweite.
3. Maximale Unterstützung, geringe Reichweite.

Während des Fahrens kann zwischen den verschiedenen Stufen gewechselt werden.

3. Starthilfe

Das Dreirad ist mit einer Starthilfefunktion ausgestattet. Damit kann der Fahrer bis zu einer Geschwindigkeit von ca. 6 km/h für maximal 5 Sekunden anfahren, ohne dabei selbst zu treten. Halten Sie dazu die Taste gedrückt. Ein nochmaliges Drücken der Taste aktiviert die Funktion erneut. Bei gleichzeitigem Mitretreten ist die Funktion solange aktiv, wie die Taste gedrückt wird, mit einem Maximum von fünf Sekunden und bis zur Höchstgeschwindigkeit des Dreirads (20-25 km/h).

Verwenden Sie die Starthilfefunktion als:

- Zusätzliche Unterstützung beim Anfahren.
- Zusätzliche Unterstützung beim Bergauffahren.



Tip: Bei einer starken Steigung können Sie die Unterstützung auf Stufe 3 stellen und für eine maximale Unterstützung wiederholt etwa 5 Sekunden lang auf die Starthilfe drücken.

4. Batterien-Anzeigelämpchen

Der Zustand des Batterien wird durch farbige Lämpchen angezeigt. Die Anzeige besteht aus fünf grünen LEDs, von denen die am weitesten links liegende rot aufleuchten kann.

Wenn nur noch die rote LED leuchtet, ist der Batterien fast leer und muss entweder aufgeladen oder durch einen aufgeladenen Batterien ersetzt werden.

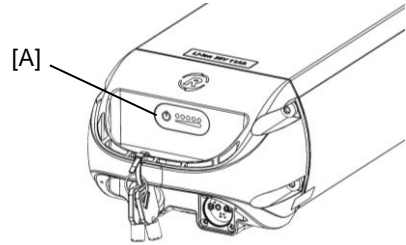
Wenn die rote LED zu blinken beginnt, ist der Batterien leer und der Motor leistet keine Tretunterstützung mehr. Die schaltbare Beleuchtung funktioniert jedoch weiterhin.



Stellen Sie das Dreirad niemals mit leerem Batterien länger ab.
Wichtig! Laden Sie den Batterien innerhalb eines Tages wieder vollständig auf.



Wenn der Elektromotor über mehrere Tage hinweg nicht verwendet wird, wird der Batterien zur Schonung in den Schlafmodus versetzt. Durch Drücken der Ein-/Ausschalttaste [A] des Batterien können Sie den Batterien aus dem Schlafmodus holen, woraufhin die LEDs auf der Anzeige hintereinander aufleuchten. Sie können den Batterien auch kurz an das Ladegerät anschließen oder mit dem Dreirad fahren und während des Fahrens (bei ca. 10 km/h) das System über das Display einschalten.



Schalten Sie das System aus, wenn Sie das Dreirad schieben.

Falls Ihr Batterien mit einer Taste und Anzeige ausgestattet ist, können Sie durch kurzes Drücken auf die Taste den Ladezustand überprüfen. Der Zustand des Batterien wird durch fünf grüne Indikatorlampchen angezeigt, von denen das am weitesten links liegende grün blinken kann. In diesem Fall ist der Batterien fast leer. Während des Ladevorgangs zeigt der Batterien den Ladefortschritt an.

Rückfahrfunktion

Die Rückfahrfunktion wird durch Rückwärtstreten aus dem Stillstand aktiviert. Innerhalb weniger Sekunden schaltet sich der Motor ein und das Dreirad fährt mit ca. 2 km/h rückwärts, solange rückwärts getreten wird.



Lassen Sie sich durch die plötzliche Aktivität des Elektromotors nicht überraschen.
Wenn Sie zum Beispiel vor einer Ampel warten und die Pedale spielerisch nach hinten bewegen, wird die Rückfahrfunktion aktiviert und das Dreirad fährt nach hinten los!

Fahrrad-App

Das Smart-Display ist mit einer Bluetooth-Verbindung ausgestattet. Mit der Van Raam App können Sie eine Verbindung mit dem Dreirad herstellen und Radfahrdaten aufzeichnen. Darüber hinaus können Sie während des Radfahrens Einstellungen verändern. Sobald das Smart-Display bereit ist, eine Verbindung zum Smartphone herzustellen, leuchtet die Ein-/Ausschalttaste kurz blau auf. Für weitere Informationen über die Van Raam App besuchen Sie bitte die Van Raam Website.

Weitere Funktionen

Das Smart-Display verfügt über eine automatische Dimmfunktion. Mittels eines Lichtsensors wird das Licht des Displays automatisch gedimmt, wenn es sich im Dunklen befindet.

Aufladen des Batterien

Für eine optimale Leistungsfähigkeit und Kapazität des Batterien empfehlen wir, den Batterien im Innenraum bei Raumtemperatur aufzuladen.

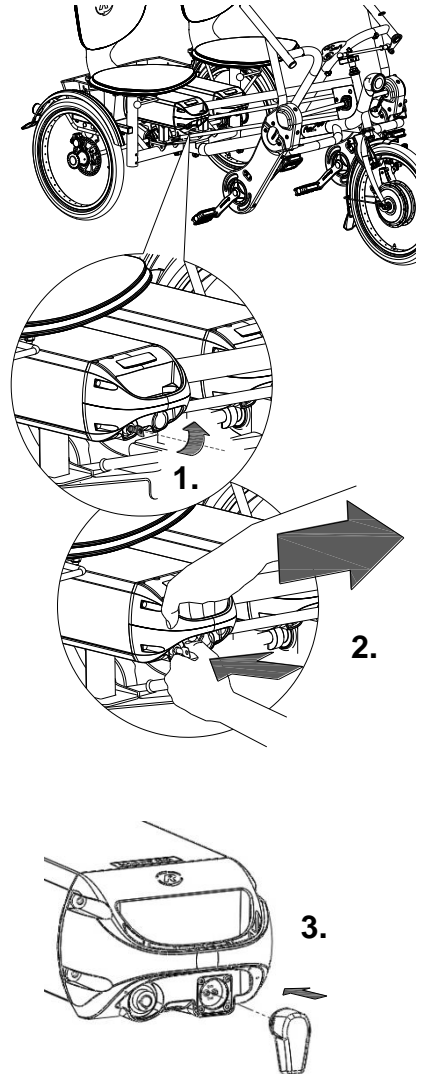
Zum Aufladen des Batterien:

1. Entriegeln Sie den Batterien durch eine Vierteldrehung des Schlüssels.
2. Drücken Sie auf das Schloss und ziehen Sie gleichzeitig mit der anderen Hand den Batterien aus der Halterung.
3. Nehmen Sie den Batterien mit in einen Innenraum. Schließen Sie **zuerst** das Ladegerät an den Batterien an. Durch den Magnetstecker lässt sich das Ladegerät einfach mit dem Batterien verbinden.
4. Schließen Sie **danach** den Stecker des Ladegeräts an die Steckdose an. Betätigen Sie den Schalter [A] auf dem Ladegerät. Eine grüne LED beginnt schnell zu blinken. Der Batterien wird geladen.



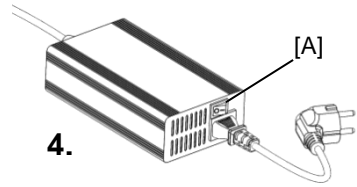
Achtung! Wenn der Batterien nicht ordnungsgemäß angeschlossen ist, blinkt die grüne LED langsam. Im Fall einer unzureichenden Verbindung müssen die Kontakte des Ladegeräts gereinigt werden.

5. Die Ladezeit hängt vom Zustand des Batterien ab. Die Ladezeit beträgt etwa 2,5 Stunden bei einem Batterien von 11,2 Ah und etwa 6 Stunden bei einem Batterien von 24,8 Ah.
6. Wenn der Batterien vollständig aufgeladen ist, beginnt die grüne LED kontinuierlich zu leuchten. Ziehen Sie nun **zuerst** das Netzkabel aus der Steckdose oder betätigen Sie den Schalter [A], um das Ladegerät auszuschalten.
7. Ziehen Sie **danach** den Ladestecker des Batterien aus der Verbindung des Ladegeräts.



8. Setzen Sie den Batterien wieder in die Halterung am Dreirad ein und verriegeln Sie den Batterien.

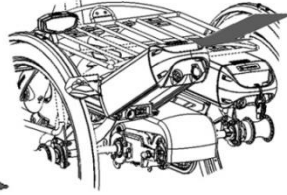
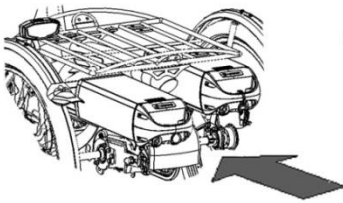
Falls erforderlich, kann die Batterie auch direkt in der Halterung aufgeladen werden.



Für den Batterien ist es besser, wenn er zwischenzeitlich geladen wird, anstatt zu warten, bis der vollständig entleert ist.



Schieben Sie den Batterien **geradeaus** in die Halterung, **niemals schräg**.



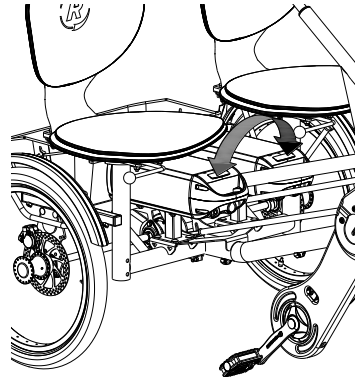
Reserve-Batterien: (optional)

Das Dreirad kann mit einem zweiten Batterien ausgerüstet werden. Sobald der angeschlossene Batterien leer ist, können Sie die Batterien gegeneinander austauschen.

Nur eine Batterienhalterung ist an das System angeschlossen. Dies ist an den Kabeln erkennbar.

Schaltbares Batterienpaket: (optional)

Das Dreirad kann mit einem schaltbaren Batterienpaket ausgerüstet werden. Sobald der angeschlossene Batterien leer ist, können Sie mithilfe eines Schalters den Batterien wechseln. Dieser Schalter befindet sich unter dem Sitz, dem Gepäckträger oder unter dem Batterien des Lenkers.



Beide Batterienhalterungen sind an das System angeschlossen, was an den Kabeln erkennbar ist.

Falls gewünscht, können Sie in der Zwischenzeit den leeren Batterien aus der Halterung nehmen, um ihn wieder aufzuladen.



Beachten Sie bitte, dass Ihr Dreirad bei niedrigeren Temperaturen (0°C und darunter) weniger Unterstützung bietet und dass sich der Batterien dann schneller entlädt. Auch verlängert sich bei niedrigen Temperaturen die Ladezeit.



Die Reichweite ist von verschiedenen Faktoren abhängig und wird stark beeinflusst durch: die Kapazität und die Spannung des Batterien; das Ausmaß der Unterstützung; die Umgebungstemperatur; die Windstärke; den Reifendruck; die Fahrgeschwindigkeit; das Gewicht des Fahrers und der Ladung; den Gebrauch der Gangschaltung usw.

Lade- und Pfllegetipps für den Batterien



Jeder Batterien entlädt sich im Laufe der Zeit von selbst. Dieser Vorgang wird als „Selbstentladung“ bezeichnet. Bei einem leereren Batterien, der nicht aufgeladen wird, kann es durch Selbstentladung zu einer Tiefentladung kommen, was zu einem Defekt des Batterien führen kann. Im Falle einer Tiefentladung erlischt die Garantie.

Beachten Sie:

- Stellen Sie das Dreirad niemals mit leerem Batterien länger ab. Wir empfehlen Ihnen, einen leeren Batterien so schnell wie möglich wieder aufzuladen.
- Der beste Ladestand für die Aufbewahrung ist ein Ladezustand, bei dem drei bis fünf LEDs aufleuchten.
- Überprüfen Sie im Winter jeden Monat den Ladezustand Ihres Batterien und laden Sie diesen auf, wenn weniger als drei LEDs aufleuchten.
- Sorgen Sie dafür, dass der Batterien nicht bei Temperaturen unter -5°C aufgeladen wird. Wir empfehlen, den Batterien bei Zimmertemperatur aufzuladen.
- Verwenden Sie das Ladegerät nur in trockenen Innenräumen. Das Ladegerät darf keiner Nässe ausgesetzt werden.
- Verwenden Sie nur den mitgelieferten Van Raam Batterien.
- Laden Sie den Batterien nur mit dem Ladegerät auf, welches mit dem Dreirad mitgeliefert wurde.
- Das Batteriegehäuse und das Ladegerät dürfen nicht geöffnet werden. Bei Problemen wenden Sie sich bitte an Ihren Händler!
- Laden Sie den Batterien nicht bei starker Sonneneinstrahlung auf.
- Lassen Sie den Batterien nicht fallen. Dies kann sowohl zu äußeren als auch zu internen Schäden führen.
- Bei einer Betriebsstörung des Dreirads trennen Sie bitte den Batterien vom Dreirad.



Mögliche Probleme

- Das System lässt sich nicht einschalten:
 1. Überprüfen Sie, ob der Batterien ordnungsgemäß befestigt ist.
 2. Überprüfen Sie den Zustand des Batterien. Wenn der Batterien leer ist, laden Sie diesen bitte auf.
 3. Überprüfen Sie, ob der Batterien aktiv ist. Wenn der Batterien über mehrere Tage hinweg nicht verwendet wird, schaltet er sich zum Schutz vollständig aus. Der Batterien kann folgendermaßen wieder aktiviert werden: durch kurzes Aufladen; durch gedrückt Halten der Ein-/Ausschalttaste während der Fahrt (bei ca. 10 km/h); oder falls der Batterien über eine Taste mit Anzeige verfügt, durch kurzes Drücken der Taste auf dem Batterien, bis die Anzeige aufleuchtet.
 4. Falls die oben genannten Schritte das Problem nicht beheben, wenden Sie sich bitte an Ihren Händler.
- Die Batterien-Anzeige-LEDs auf dem Display blinken:

Der Motor kann sich durch kontinuierliche hohe Belastung möglicherweise überhitzen. In diesem Fall verringert das System sicherheitshalber die Unterstützung.

 1. Das System ist im Temperaturschutz-Modus. Sie können mit verringerter Unterstützung weiterfahren.
 2. Nach Abkühlung wird die normale Unterstützung und Anzeige automatisch wiederhergestellt.
- Die Unterstützungs-LEDs auf dem Display blinken:

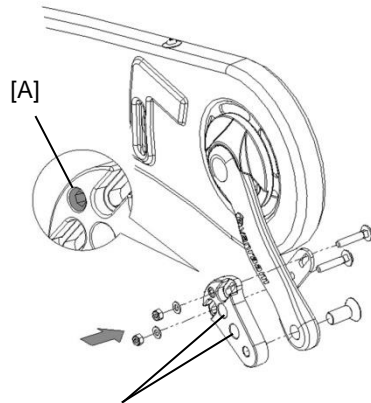
Dies bedeutet, dass eine Motorstörung vorliegt. Bitte wenden Sie sich an Ihren Händler.
- Falls auf dem Ladegerät eine rote LED blinkt, ziehen Sie bitte den Stecker vom Netz und benutzen Sie das Ladegerät und den Batterien nicht weiter. Bitte wenden Sie sich in diesem Fall an Ihren Händler.

Abhängig von Ihrer Bestellung können Sie das im Folgenden aufgeführte Zubehör verwenden.

Kurbelverkürzer

Der Kurbelverkürzer wird wie abgebildet an der Kurbel befestigt. Das Pedal kann daraufhin an zwei Positionen im Kurbelverkürzer befestigt werden.

Mittels der Inbusschraube [A] muss der Kurbelverkürzer mit der Kurbel ausgerichtet werden.

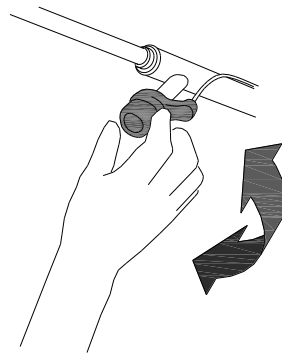


Zwei Montagepunkte für das Pedal

Schaltnabe für den Beifahrer

Mithilfe der Schaltnabe kann der Hauptfahrer die Art des Mitretens des Beifahrers bestimmen. Es gibt 3 Einstellungen:

1. Die Pedale des Beifahrers bewegen sich unabhängig von den Pedalen des Hauptfahrers. Die Pedale sind im Leerlauf und der Beifahrer kann nicht mitretreten.
2. Die Pedale des Beifahrers bewegen sich unabhängig von den Pedalen des Hauptlenkers. Der Beifahrer kann mitretreten.
3. Die Pedale des Beifahrers bewegen sich mit den Pedalen des Hauptfahrers mit. Der Beifahrer muss mitretreten.

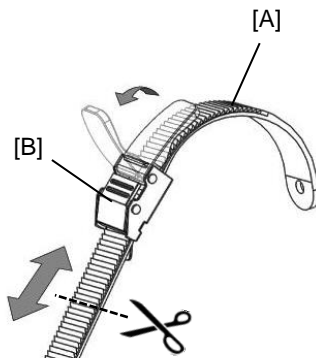


Fußfixierung

Mit der Fußfixierung können Sie Ihre Füße fixieren, indem Sie die beiden Zahnriemen [A] in die Schnellspanner schieben.

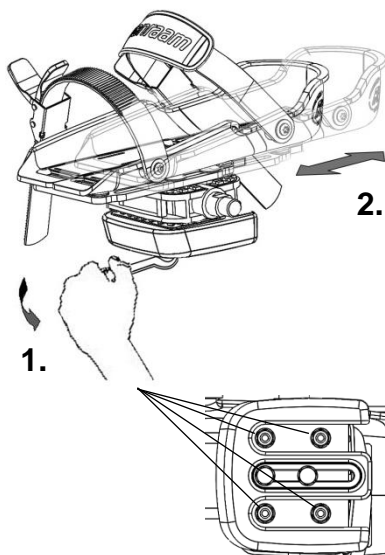
Den Schnellspanner entriegeln Sie, indem Sie die Zunge vollständig nach hinten ziehen. Daraufhin kann der Zahnriemen herausgezogen werden.

Die Zahnriemen können auf Maß geschnitten werden. Dabei muss der Riemen mindestens fünf Zentimeter Überlänge behalten.



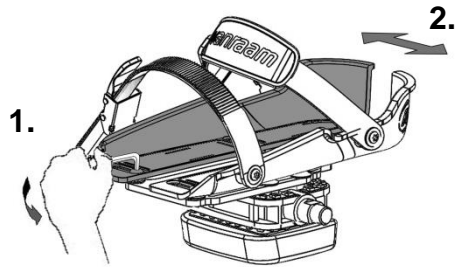
Die Position der Fußfixierung auf dem Pedal ist der Länge nach einstellbar. Dadurch können Sie mit dem Fußballen treten um Ihre Kraft optimal zu nutzen.

1. Lösen Sie die vier Muttern durch einige Umdrehungen mit einem Steckschlüssel.
2. Verschieben Sie die Platte einschließlich der Fußschale nach vorne oder nach hinten in die gewünschte Position. Ziehen Sie danach die Muttern wieder an.



Die Fußschale ist auch der Breite nach einstellbar. Dabei kann nur die äußere Hälfte der Fußschale nach außen geschoben werden.

1. Lösen Sie die zwei Bolzen durch einige Umdrehungen mit einem Inbusschlüssel.
2. Verschieben Sie die Fußschalenhälfte in die gewünschte Position. Ziehen Sie die Bolzen danach wieder fest an.



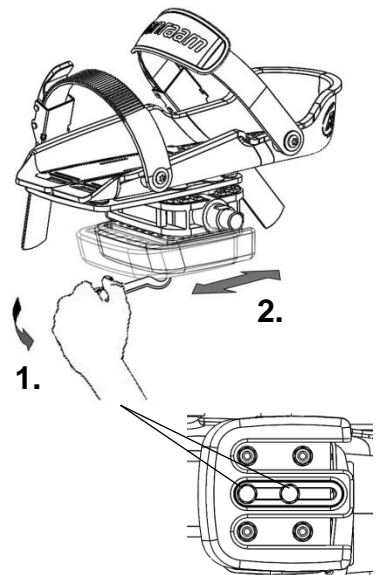
Mit dem Pedalverbreiter können die Fußschalenhälften noch weiter auseinander geschoben werden.



Die kleine Fußschale ist bis zu Größe 36 geeignet. Die große Fußschale eignet sich für die Größen 36 bis 48.

Die Fußfixierung stellt sich auf eine neutrale Position ein, wenn Sie nicht in Gebrauch ist. Durch Verschieben des Ausgleichsblocks kann die neutrale Position bestimmt werden.

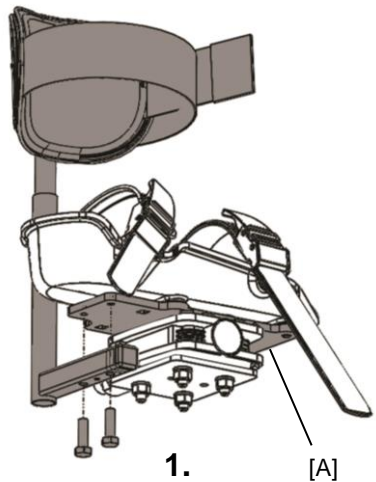
1. Lösen Sie die zwei Bolzen durch einige Umdrehungen mit einem Inbusschlüssel.
2. Verschieben Sie den Ausgleichsblock in die gewünschte Position. Ziehen Sie die Bolzen danach wieder fest an.



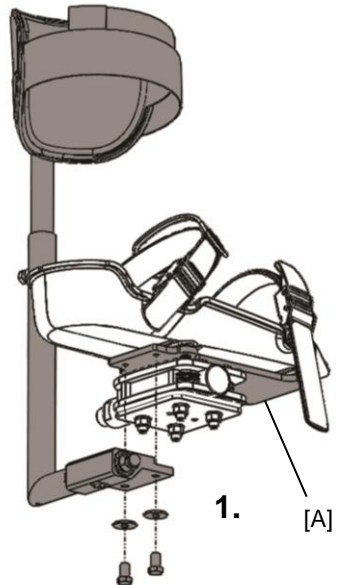
Unterschenkelfixierung

Bei der Option Unterschenkelfixierung entfällt der Ausgleichsblock. Zum Befestigen der Unterschenkelfixierung:

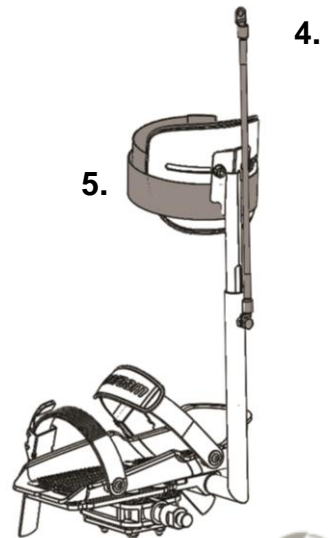
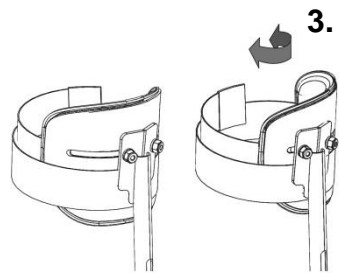
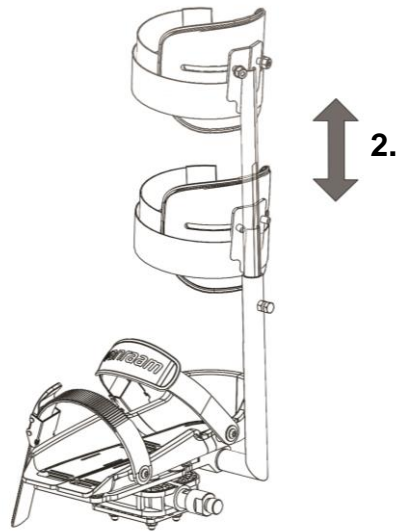
1. Befestigen Sie zuerst die Unterschenkelfixierung an der Metallplatte [A]. Die Unterschenkelfixierung wird an der Innenseite der Fußschale befestigt.



In der oberen Abbildung sehen Sie die kleine Fußschale mit der Unterschenkelfixierung; die Abbildung darunter zeigt die große Fußschale mit der Unterschenkelfixierung.



2. Stellen Sie die Höhe der Unterschenkelfixierung so ein, dass sie an den Unterschenkel des Fahrers angepasst ist.
3. Stellen Sie auch den Winkel der Beinschale ein. Drehen Sie die Beinschale in die richtige Richtung.
4. Befestigen Sie das Elastikband an einem selbst gewählten Punkt am Rahmen, sodass die Unterschenkelfixierung im Ruhezustand aufrecht stehen bleibt.
5. Benutzen Sie das Klettband um den Unterschenkel zu fixieren.

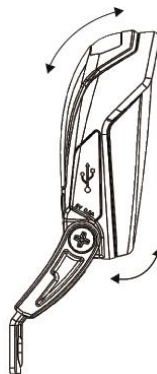


Zentral geschaltete Beleuchtung

Das Dreirad kann mit einem anderen Vorderlicht ausgestattet werden, das an das elektrische System angeschlossen ist.

Stellen Sie den Winkel des Vorderlichts so ein, dass sich das Zentrum des Lichtkegels etwa 10 Meter vor dem Dreirad befindet.

Das Vorderlicht schaltet sich automatisch ein, wenn das elektrische System aktiviert wird. Sie können die Beleuchtung manuell ein- und ausschalten, indem Sie kurz auf den Ein-/Ausschaltknopf auf dem Display drücken. Wenn das elektrische System ausgeschaltet wird, geht die Beleuchtung automatisch wieder aus.



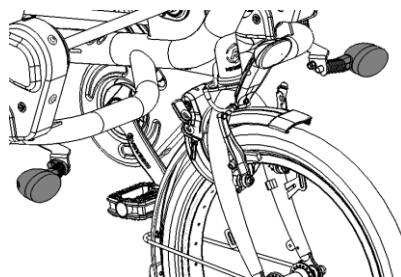
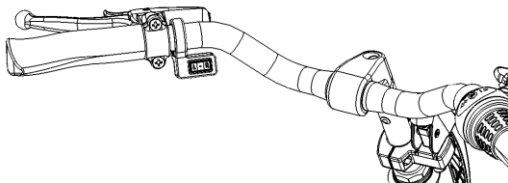
Wenn der Batterien fast leer ist, leistet der Motor keine Tretunterstützung mehr. Die schaltbare Beleuchtung funktioniert jedoch weiterhin mit dem Reststrom.

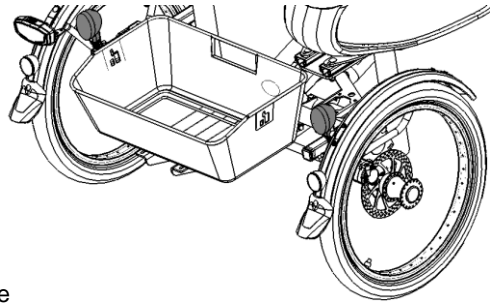


Der USB-Anschluss auf dem Vorderlicht hat keine Funktion.

Blinklichtinstallation

Zum Bedienen der Blinklichter kippen Sie den Schalter [A] nach links oder rechts.



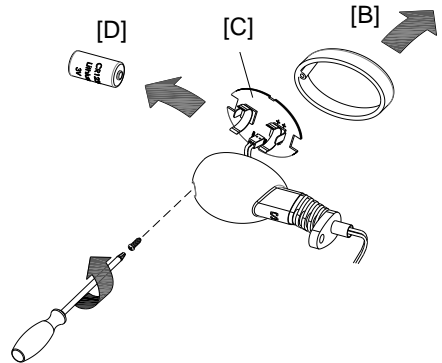


Die Blinklichter sind batteriebetrieben. Um die Batterien zu wechseln, lösen Sie die Schraube der Glasabdeckung und entfernen Sie die Glasabdeckung [B]. Nehmen Sie dann die Leiterplatte [C] aus der Halterung. Sie können nun die Batterie [D] austauschen.

Es handelt sich um eine 3-Volt-Lithium-Batterie, Typ CR123A.



Batterien belasten die Umwelt. Beachten Sie bei der Entsorgung die örtlichen Vorschriften.



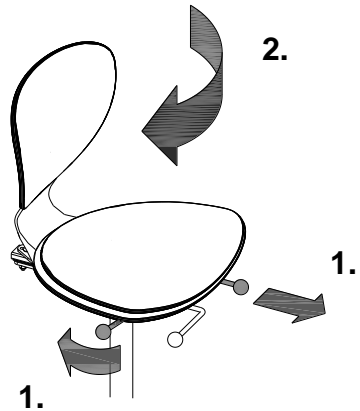
Drehbarer Sitz (nicht möglich bei Fun2Go Plus)

Zum Drehen des Sitzes:

1. Ziehen Sie den Hebel nach vorne und drehen Sie den Sitz. Der Sitz rastet von selbst ein.
2. Ziehen Sie den Hebel wieder heraus, um den Sitz zurück zu drehen. Der Sitz rastet von selbst wieder ein.

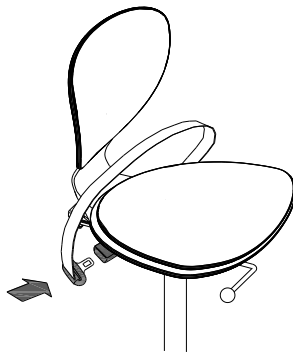
ODER

1. Ziehen Sie den Hebel an der Seite des Sitzes nach hinten und drehen Sie den Sitz. Der Sitz rastet von selbst ein.
2. Ziehen Sie den Hebel an der Seite des Sitzes nach hinten und drehen Sie den Sitz wieder zurück. Der Sitz rastet auch jetzt wieder von selbst ein.



Hüftgurt für den Beifahrer

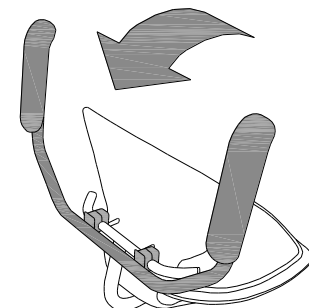
Legen Sie den Gurt um den Körper und fixieren Sie diesen in der Schnalle. Durch Eindrücken des roten Knopfes löst sich der Gurt wieder.



Armlehnen

Um das Aufsteigen auf das Dreirad zu erleichtern, können Sie die Armlehne hochklappen. Wenn Sie sitzen, können Sie die Armlehne wieder nach unten klappen.

Die Armlehnen sind dafür gedacht, die Arme darauf ruhen zu lassen. Verwenden Sie die Armlehnen also **nicht** als Unterstützung zum Aufstehen aus dem Sitz.



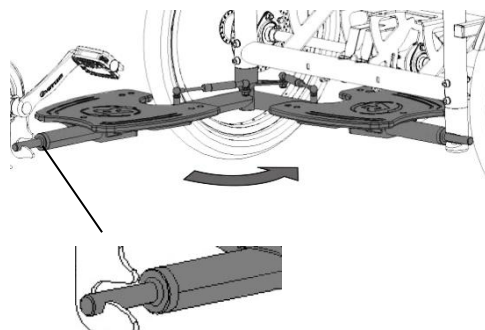
Achten Sie darauf, dass Finger oder andere Gliedmaßen bei der Verwendung der Armlehnen nicht eingeklemmt werden!

Schwenkbare Fußstütze

Die Fußstütze kann unter dem Sitz weggeklappt werden.



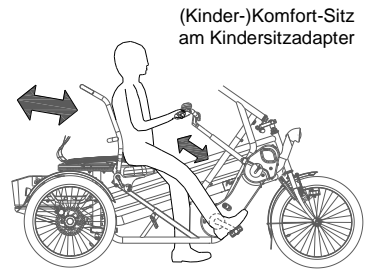
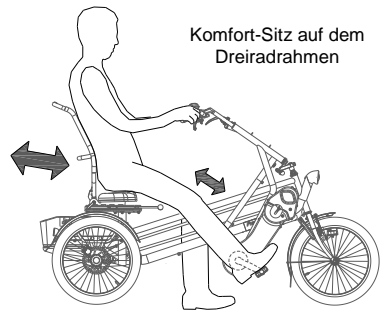
Achten Sie darauf, dass die Fußstütze gut in der Verriegelung liegt!



Komfort-Sitz und Kinder-Komfort-Sitz

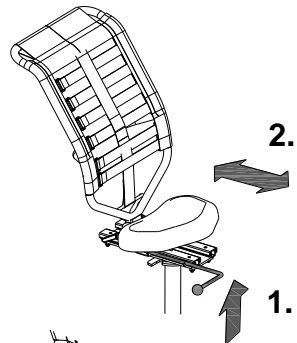
Abhängig von Ihrer Bestellung ist der Komfort-Sitz am Dreiradrahmen oder am Kindersitzadapter befestigt.

Zum Einstellen der richtigen Position des Sitzes sollte der Fahrer einen Fuß auf das Pedal stellen, das sich in der vom Fahrer am weitesten entfernten Position befindet. Stellen Sie den Sitz dann so ein, dass in dieser Situation das Bein gestreckt, aber dennoch entspannt ist.



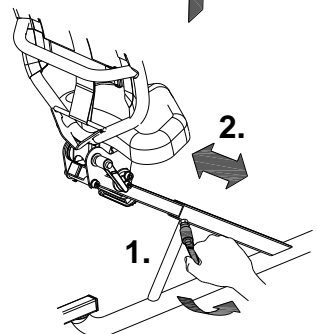
Zum Verstellen des Sitzes am Dreiradrahmen:

1. Ziehen Sie den Hebel nach oben.
2. Schieben Sie den Sitz in die richtige Position und lassen Sie den Hebel wieder los.



Zum Verstellen des Sitzes am Kindersitzadapter:

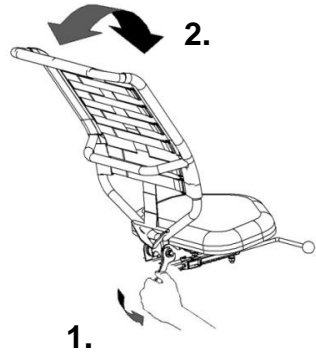
1. Lösen Sie den Spannhebel mit einigen Umdrehungen.
2. Bringen Sie den Sitz in die gewünschte Position.
3. Ziehen Sie den Spannhebel wieder an.



Einstellung der Rückenlehne des Komfort-Sitzes

Die Rückenlehne lässt sich in die gewünschte Position verstellen. Dazu:

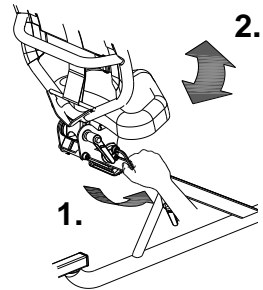
1. Lösen Sie die Mutter durch einige Umdrehungen mit einem Schraubenschlüssel.
2. Bringen Sie die Rückenlehne in die gewünschte Position.
3. Ziehen Sie die Mutter wieder fest.



Einstellung der Sitzfläche des Komfort-Sitzes

(nur beim Komfort-Sitz auf dem Kindersitzadapter)
Die Sitzfläche lässt sich in die gewünschte Position verstellen. Dazu:

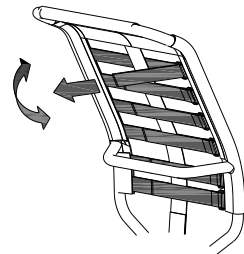
1. Lösen Sie die Schraube durch einige Umdrehungen mit einem Inbusschlüssel.
2. Bringen Sie die Sitzfläche in die gewünschte Position und ziehen Sie danach die Schraube wieder an.



Festigkeit der Rückenlehne

Um die Rückenlehne härter oder weicher einzustellen:

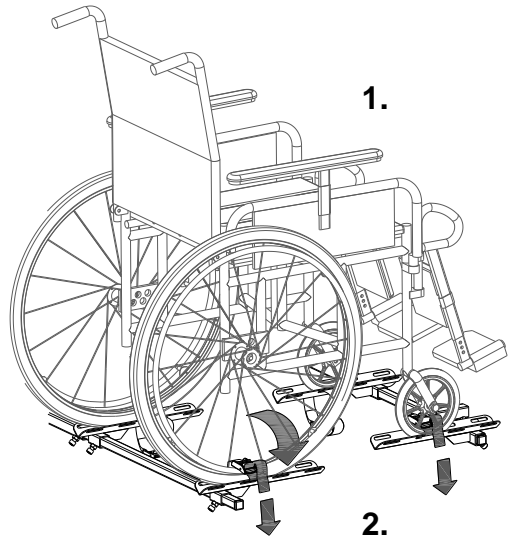
1. Öffnen Sie die Riemen durch Lösen des Klettbandes.
2. Straffen oder lockern Sie die Riemen.
3. Fixieren Sie das Klettband wieder.



Befördern eines Rollstuhls

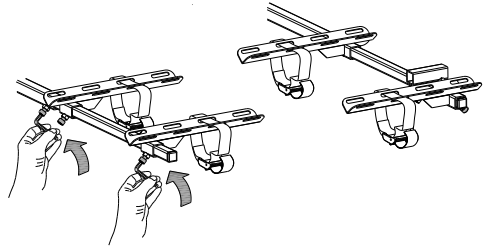
Um den Rollstuhl hinten am Dreirad zu befestigen:

1. Stellen Sie den Rollstuhl mit den Rädern auf die Stützen.
2. Legen Sie die Gurte um die Reifen und ziehen Sie sie durch die Gurtklemme. Ziehen Sie daraufhin alle Gurte gut fest.



Zum Verstellen der Stützen können die Schrauben mittels eines Inbusschlüssels gelöst werden.

Zum Demontieren des Gestells können Sie die Schrauben mittels eines Inbusschlüssels lösen. Wenn Sie gelöst sind, können die Stangen aus dem Rahmen des Dreirads gezogen werden.



Weiteres Zubehör ist bei Ihrem Fachhändler



Es ist auch möglich, einen Rollator zu befördern. Erkundigen Sie sich bei Ihrem Fachhändler nach den Möglichkeiten.

Technische Daten

	Fun2Go	Fun2Go Plus	Funtrain
Länge (cm)	200	200	197
Breite (cm)	113 (inkl. Armstütze)	113 (inkl. Armstütze)	113 (inkl. Armstütze)
Höhe (cm)	113	113	113
Vorderrad	20"	Rollerräder 80/80-14"	-
Hinterrad	20"	Rollerräder 80/80-14"	20"
Gewicht (kg)	circa 69	circa 110	circa 67
Max. Ladung Gepäckkorb / Gepäckträger (kg)	20	20	20
Max. Gewicht des Benutzers (kg)	120 p.p.	180 p.p.	120 p.p.
Bremsen, vorne	Felgenbremse	Scheibenbremsen	-
Bremsen, hinten	Scheibenbremsen	Starke Scheibenbremsen	Scheibenbremsen

Wartung und Einstellungen durch den Besitzer

Im Folgenden finden Sie Anleitungen für die Wartung und die Einstellungen, die Sie selbst regelmäßig vornehmen können. Dies sorgt dafür, dass Ihr Dreirad in optimalem Zustand bleibt.

Reinigung

Der Rahmen des Dreirads kann mit einem feuchten Tuch gereinigt werden. Für Schmutzflecken können Sie ein mildes Reinigungsmittel verwenden.

Die Räder können mit einer feuchten Bürste mit Kunststoffborsten gereinigt werden (keine Drahtbürste!). Die Handgriffe und die Sitze (ausgenommen Polsterung) können mit milder Seife und Wasser gereinigt werden.



Verwenden Sie keinen Hochdruck- oder Dampfreiniger!

Reinigen der Sitzpolsterung

Die Polsterung der Sitzfläche und der Rückenlehne des Sitzes ist abnehmbar und kann gereinigt werden. Waschen Sie diese bei maximal 40°C in der Waschmaschine.

Das richtige Schmiermittel

Die Kette sollte regelmäßig (etwa alle 3 Monate) gereinigt und gepflegt werden. Verwenden Sie ausschließlich spezielles Kettenfett oder Teflonspray. Dies ist der einzige Weg, um sicherzustellen, dass die Kette geschmeidig läuft, wasserabweisend bleibt und nicht rostet.

1. Reinigen Sie die Kette mit einem Tuch.
2. Behandeln Sie die Kette mit Fett oder Spray.
3. Entfernen Sie überschüssiges Schmiermittel mit einem Lappen. Andere Bauteile sollten **nicht** mit Schmiermittel behandelt werden.

Inspektion des Dreirads

Es ist erforderlich, das Dreirad mindestens einmal im Jahr durch einen Fachhändler inspizieren zu lassen, um weiterhin die Garantie beanspruchen zu können. Benutzen Sie hierfür das „Formular für Service, Wartung und Anpassungen“ auf der Rückseite dieser Gebrauchsanweisung. Die erste Inspektion muss nach den ersten 200 Kilometern bzw. nach 2 Monaten durchgeführt werden.

Bringen Sie das Dreirad im Fall von Störungen oder Defekten **sofort** zu Ihrem Fachhändler zur Reparatur.

Ein Austausch von sicherheitsrelevanten Bauteilen (z.B. Rahmen, Bremsen, Beleuchtung, Lenkung, Vordergabel und Antrieb) muss durch einen Fachhändler durchgeführt werden.

Wenn Sie dennoch selbst Bauteile ersetzen möchten, sind Sie selbst verantwortlich für Schäden oder Verletzungen in Folge von unsachgemäß montierten Bauteilen. Verwenden Sie ausschließlich **original** Van Raam Ersatzteile. Diese sind über Ihren Händler erhältlich. Auf Anfrage stellt Ihnen der Händler die notwendigen Informationen für Wartung und Reparatur zur Verfügung.

Reparatur und Wartung durch den Fachhändler

Überprüfen Sie während der Inspektion Bremsen, Felgen, Beleuchtung, Kettenspannung und Speichen. Überprüfen Sie außerdem die Profiltiefe der Reifen. Diese muss mindestens 1 Millimeter betragen. Verschlissene Reifen oder etwaige defekte Bauteile müssen ausgetauscht werden. Überprüfen Sie auch die Funktion der Feststellbremse. Mit einer angezogenen, fixierten Feststellbremse darf das Dreirad samt Fahrer nicht wegrollen.

Kontrolle der Felgen

Durch das Zusammenspiel von Bremsen und Felgen ist nicht nur der Bremsbelag, sondern auch der Zustand der Felgen von Bedeutung. Aus diesem Grund sollten die Felgen regelmäßig, zum Beispiel beim Aufpumpen der Reifen, überprüft werden. Feine Risse im Felgenrand an den Speichennippeln oder eine Verformung der Felge bei erhöhtem Reifendruck weisen auf einen stärkeren Verschleiß hin. In diesem Fall muss die Felge ersetzt werden, da es sonst zu einer Verringerung der Bremsleistung kommen kann, oder sogar zu einem Bruch der Felge, mit den entsprechenden gefährlichen Folgen.

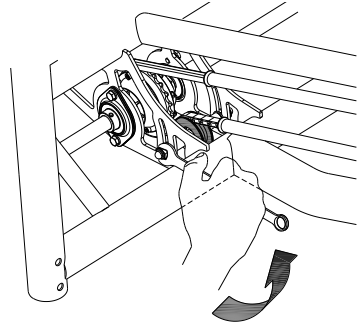
Reparaturen, Wartungen und Anpassungen dürfen nur mit original Van Raam Teilen durchgeführt werden.

Die richtige Kettenspannung

Die 3 Ketten dürfen nicht zu fest gespannt sein. Sie müssen beweglich bleiben. Die Kette sollte sich ohne Kraftaufwand etwa einen halben Zentimeter auf und ab bewegen lassen.

Um die zentrale Kette gespannt zu halten, ist das Dreirad an der Hinterachse mit einem speziellen Spannrad als integrierter Kettenspanner ausgestattet. Folgen Sie den nachstehenden Anweisungen, um das Spannrad so einzustellen, dass die Kette ordnungsgemäß gespannt ist:

1. Lösen Sie die Schraube mit einigen Umdrehungen. Fixieren Sie die Mutter auf der anderen Seite mit einem Schraubenschlüssel, damit die Schraube nicht durchdreht.
2. Verändern Sie die Position des Spannrad so, dass die Kette wie oben beschrieben lose hängt.
3. Ziehen Sie die Schraube wieder an.



Um die Kette an der Vorderseite des Dreirads gespannt zu halten, ist das Dreirad an den Tretachsen mit Spannradern ausgestattet. Um diese einzustellen:

1. Lösen Sie die Schraube mit einigen Umdrehungen. Fixieren Sie die Mutter auf der anderen Seite mit einem Schraubenschlüssel, damit die Schraube nicht durchdreht.
2. Verändern Sie die Position des Spannrad so, dass die Kette wie oben beschrieben lose hängt.
3. Ziehen Sie die Schraube wieder an.



Entsorgung

Wenn Sie Ihr Dreirad entsorgen möchten, wenden Sie sich bitte an Ihren Händler. Sie können sich auch an Ihr örtliches Abfallverwertungsunternehmen wenden. Dieses wird dafür sorgen, dass das Dreirad gemäß den Vorschriften Ihres Wohnortes entsorgt wird.

Übertragung/Verkauf an einen neuen Besitzer

Falls Sie Ihr Dreirad an einen neuen Besitzer übertragen, ist es wichtig, dass Sie die gesamte technische Dokumentation sowie die Reserveschlüssel übergeben, damit der neue Besitzer das Dreirad sicher benutzen kann.

Garantie

Die Garantie erstreckt sich auf alle Mängel am Produkt, von denen erwiesen ist, dass sie auf einem Material- oder Herstellungsfehler beruhen.

Wir geben fünf Jahre Garantie auf den Rahmen und die Vordergabel. Für alle Zubehörteile und anderen Bauteile (ausgenommen Verschleißteile) gilt die gesetzlich vorgeschriebene Garantiezeit von zwei Jahren. Die Garantie gilt nur bei normaler Verwendung und Wartung des Dreirads gemäß dieser Gebrauchsanweisung.

Beachten Sie:

Sowohl die Garantie als auch die Produkthaftung im Allgemeinen verfallen, wenn die Anleitungen in dieser Gebrauchsanweisung nicht befolgt wurden, wenn unsachgemäße Wartungsarbeiten durchgeführt wurden oder wenn technische Änderungen oder Ergänzungen an dem Dreirad mit nicht-original Van Raam Teilen und ohne Zustimmung von Van Raam vorgenommen wurden. Außerdem verfällt bei Änderungen durch Dritte die ursprüngliche CE-Erklärung für das Dreirad. Das Fehlen einer CE-Erklärung kann beim Versichern Ihres Dreirads oder bei etwaigen Schadens- oder Haftungsfällen zu Problemen führen.

Rahmennummer

Die Rahmennummer finden Sie auf dem Aufkleber. Dieser Aufkleber ist am Rahmen angebracht, siehe Abbildungen.

Beispiel für den Aufkleber:



Position des Aufklebers:

Auf der Sitzstange



Formular für Service, Wartung und Anpassungen

Um den Garantieanspruch aufrecht zu erhalten, müssen am Van Raam Dreirad Servicearbeiten gemäß folgendem Schema durchgeführt werden.

Inspektion:	Durchgeführt am:	Zeichen des Händlers
Inspektion nach den ersten 200 km oder nach 2 Monaten		
Inspektion 1 Jahr nach Lieferung		
Inspektion 2 Jahre nach Lieferung		
Inspektion 3 Jahre nach Lieferung		
Inspektion 4 Jahre nach Lieferung		
Inspektion 5 Jahre nach Lieferung		

Auch nach 5 Jahren empfehlen wir Ihnen, das Dreirad jährlich einer Inspektion zu unterziehen. Dies hat jedoch keinen Einfluss mehr auf den Garantieanspruch für die betreffenden Teile, da dieser nach 5 Jahren erlischt.

Anpassungen am Dreirad

Die folgenden Dinge wurden an dem Dreirad verändert:

Änderung:

Durchgeführt am:

Durchgeführt von:

Achtung! Falls Änderungen von einem nicht durch Van Raam autorisierten Händler durchgeführt werden oder falls nicht-original Van Raam Bauteile oder Optionen verwendet wurden, erlischt die Garantie.

Lieferungs-Serviceformular für das Dreirad

Wir gratulieren zur Anschaffung Ihres Van Raam Dreirades. Dieses Dreirad wurde mit äußerster Sorgfalt hergestellt. Um ein Höchstmaß an Qualität zu gewährleisten, stellt Van Raam seine Fahrräder gemäß dem ISO 9001:2008-Qualitätsstandard her. Van Raam wurde dafür vom TÜV Rheinland Nederland B.V. zertifiziert..

Sie werden die meiste Freude an diesem speziell für Sie angefertigten Dreirad haben, wenn das Dreirad Ihren Bedürfnissen gemäß eingestellt wird und Sie die Anleitungen in der Gebrauchsanweisung befolgen. Beachten Sie vor allem die in der Anleitung vorgegebenen Inspektions-Intervalle.

Um einen Anspruch auf Garantie und Serviceleistungen zu haben, müssen Sie bei der Lieferung und bei den Inspektionsarbeiten immer die entsprechenden Formulare ausfüllen. Mit diesem Formular bestätigen der Händler und der Endbenutzer auch, dass der Endbenutzer in die Funktionsweise des Dreirades eingewiesen wurde, dass das Dreirad gemäß den Wünschen des Endbenutzers eingestellt wurde und dass der Endbenutzer die Original-Gebrauchsanweisung von Van Raam erhalten hat..

Bei Lieferung des Dreirads ausfüllen

Van Raam Dreiradtyp:	
Rahmennummer:	
Schlüsselnummer:	
Geliefert an:	
Durch den Händler:	
Ort:	
Datum:	
Unterschrift des Dreiradbenutzers:	Unterschrift des Händlers:
Falls vorhanden, Stempel des Händlers:	