

# Gebrauchsanweisung



Velo-Plus<sup>2</sup>



Van Raam BV  
Aaltenseweg 56  
7051 CM Varsseveld  
Niederlande 06.13

## Inhalt

Inhalt.....	.....
Kontaktdaten des Herstellers .....	.....
Konformität .....	.....
Einleitung.....	.....
Lieferumfang .....	.....
Zweckbestimmung .....	.....
Sicherheitshinweise.....	.....
Prüfen der Lieferung.....	.....
Einstellen des Rades.....	.....
Zubehör .....	.....
Vor Inbetriebnahme .....	.....
Technische Daten .....	.....
Pflege und Einstellarbeiten durch den Eigentümer.....	.....
Reparatur- und Instandhaltungsanweisungen durch den Fachhändler .....	.....
Entsorgung .....	.....
Übertragung/ Verkauf an einen neuen Eigentümer .....	.....
Garantie.....	.....
Rahmennummer.....	.....

## Kontaktdaten des Herstellers

Van Raam BV  
Aaltenseweg 56  
NL-7051 CM Varsseveld  
Niederlande

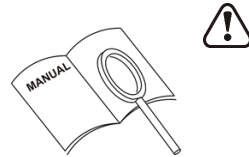
Tel. : +31 (0)315 257370  
E-mail : [info@vanraam.nl](mailto:info@vanraam.nl)  
Internet : [www.vanraam.nl](http://www.vanraam.nl)

## Konformität

Van Raam erklärt als Hersteller, dass das Velo-Plus<sup>2</sup> Fahrrad in dieser Gebrauchsanweisung in Übereinstimmung mit der Richtlinie 93/42/EWG hergestellt ist.

## Einleitung

Diese Gebrauchsanweisung vermittelt Ihnen wichtige und notwendige Informationen über den Gebrauch Ihres Fahrrad. Bitte lesen Sie diese Gebrauchsanweisung gründlich durch, bevor Sie Ihr Fahrrad in Gebrauch nehmen.



**BITTE  
AUFMERKSAM  
LESEN**

## Lieferumfang

- Fahrrad (mit dem möglichen Verpacken)
- Gebrauchsanweisung (-en)
- Pumpe
- Mögliche Aufladeeinheit (-en), abhängig von Zubehör

## Zweckbestimmung

Das Fahrrad ist für den normalen Gebrauch auf einem ebenen, festen Untergrund entwickelt. Dabei müssen die für Fahrräder gebräuchlichen Vorsichtsmaßnahmen unbedingt jederzeit beachtet werden. Auch müssen die gültigen örtlichen Straßenverkehrsbestimmungen stets eingehalten werden.

Jeder andere Gebrauch, inklusive jeglichen Schaden, der daraus entstehen kann, fällt nicht unter die Verantwortung des Herstellers.

- Vor jedem Gebrauch des Dreirades muss dafür Sorge getragen werden, dass sich das Dreirad in ordnungsgemäßem Zustand befindet.
- Kontrollieren Sie vor **jeder** Fahrt die vorschriftsmäßige Funktion der Bremsen.
- Kontrollieren Sie die vorschriftsmäßige Funktion der Beleuchtung und Reflektoren.
- Kontrollieren Sie regelmäßig alle Schraubverbindungen auf festen Sitz.
- Kontrollieren Sie regelmäßig Räder, Steuer und Sattel auf ihren festen Sitz.
- Vergewissern Sie sich, dass genügend Luft in den Reifen ist.
- Benutzen Sie das Dreirad nur auf einem **festen und ebenen Untergrund**.
- Nur mit enger Beinkleidung fahren.
- Verwenden Sie zur Reinigung keine Hochdruck- oder Dampfstrahlreiniger.
- Betätigen Sie die Feststellbremse, wenn der Rollstuhl auf-oder von der Rampe gefahren wird.
- Stellen Sie ihre Füße oder andere Gliedmaßen **nie** unter die Rampe. Sie können durch sich bewegende Teile getroffen werden und Prellungen erleiden.
- Stellen Sie den Rollstuhl immer in Fahrtrichtung auf.

## Belastung

Die zulässige Gesamtbelastung darf nicht überschritten werden. Beachten Sie hierzu die Angaben in der Tabelle „Technische Daten“ auf Seite 18. Unter der zulässigen Gesamtbelastung versteht sich die Gesamtbelastung einschließlich der Rollstuhl und der auf dem Gepäckträger mitgeführten Ladung.

Das zulässige Gewicht des Gepäckträgers (**maximal 20 kg**) darf nicht überschritten werden.

## Beschädigte oder verschlissene Teile

Die Auswechslung oder Reparatur beschädigter oder verschlissener Teile (Rahmen, Gabel, Beleuchtung, Bremsen, Antrieb) muss **stets** durch eine Fachwerkstatt ausgeführt werden. Ansonsten erlöschen die Garantie- und Gewährleistungsansprüche und Sie sind für eventuell auftretende Schäden selbst haftbar!



Sicherheitsrelevante Teile **stets** durch neue Teile ersetzen!

## Prüfen der Lieferung

Bitte prüfen Sie die Lieferung umgehend nach Erhalt. Im Falle von Beschädigungen oder einer unvollständigen Lieferung bitten wir Sie, umgehend Kontakt mit Ihrem Fachhändler aufzunehmen.

## Einstellen des Rades

Bevor Sie das Fahrrad in Gebrauch nehmen, müssen Sie dieses auf die Maße von dem Fahrer und dem Fahrgast einstellen. Das ist von größter Wichtigkeit, vor allem bei dem Sattel und Lenker.

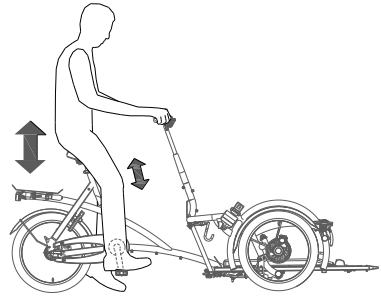


*Falls eine optimale Einstellung für den Fahrer mit den beschriebenen Anweisungen nicht möglich ist, nehmen Sie bitte Kontakt mit Ihrem Fachhändler für eine passende Lösung auf.*

Die Bremsen sind standardmäßig korrekt eingestellt und dürfen nur durch Ihren Fachhändler während der Instandhaltungsarbeiten kontrolliert und eingestellt werden.

## Sattelhöhe

Die Sattelhöhe ist korrekt eingestellt, wenn der Fahrer auf dem Rad sitzt und einen Fuß auf die Pedale stellt, welches sich in der untersten Pedalstellung befindet. Stellen Sie die Sattelhöhe so ein, dass das Bein in dieser Position gestreckt, aber dennoch entspannt ist.



So verstellen Sie den Sattel:

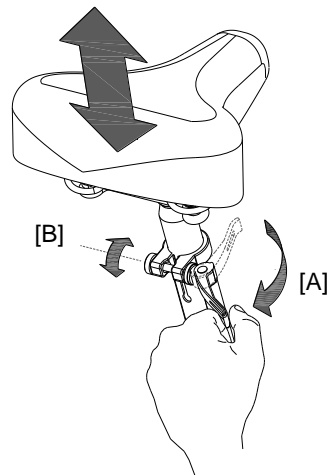
1. Öffnen Sie den Schnellspanner [A].
2. Schieben Sie den Sattel in die passende Höhe.
3. Schließen Sie den Schnellspanner.



*Der Schnellspanner muss so sitzen, dass keinerlei Kleidung an ihm hängenbleiben kann!*



*Sollte der Spanner zu leicht schließen, ist die Spannkraft zu niedrig. Öffnen Sie in diesem Fall den Spanner und drehen Sie die Stellmutter [B] etwas mehr an. Ist jedoch ein extrem großer Kraftaufwand erforderlich, um den Spanner zu schließen, muss die Stellmutter etwas gelöst werden.*



Die Sattelstütze **nicht weiter** als bis zur Markierung herausziehen. Ansonsten steckt das Rohr nicht tief genug im Rahmen, und es besteht das Risiko des Abbrechens. Das kann zu schweren Verletzungen führen.

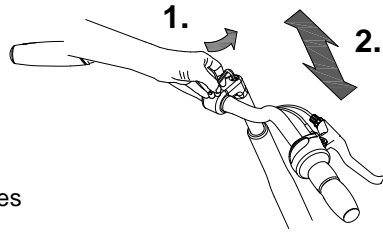


## Lenkerhöhe

Die Höhe des Lenkers hat Einfluss auf den Fahrkomfort. Sie bestimmt den Druck auf die Hände und die Haltung des Rückens. Die komfortabelste Einstellung bestimmen Sie selbst in der Praxis.

So verstellen Sie den Lenker:

1. Lösen Sie die Schraube ein wenig mittels eines Imbusschlüssels.
2. Schieben Sie die Lenkerstange auf die passende Höhe. Drehen Sie die Schraube wieder gut fest.



Die Lenkerstange **nicht weiter** als bis zur Markierung herausziehen. Ansonsten steckt das Rohr nicht tief genug im Rahmen und es besteht das Risiko, dass das Rohr abbricht. Das kann zu schweren Verletzungen führen.

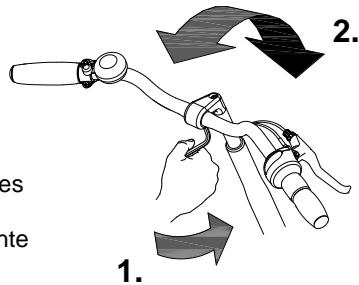


## Position des Lenkers

Sie können den Lenker kippen. Das beeinflusst den Abstand des Lenkers zum Oberkörper. Bestimmen Sie die bequemste Einstellung selbst.

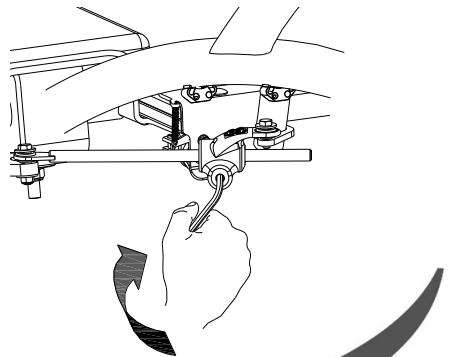
So kippen Sie den Lenker:

1. Lösen Sie die Schraube ein wenig mittels eines Imbusschlüssels.
2. Bringen Sie den Lenkerbügel in die gewünschte Position und drehen Sie die Schraube anschließend wieder fest.



## Lenkerdämpfung

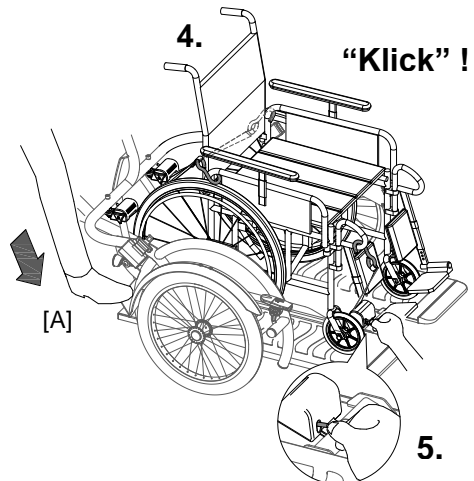
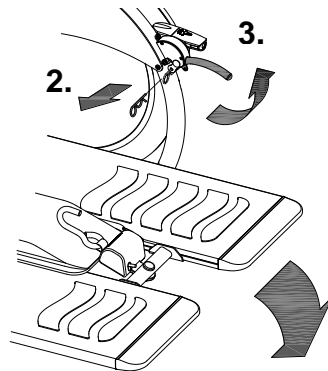
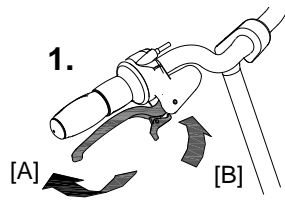
Die Lenkerdämpfung beeinflusst die Stabilität während des Lenkens. Wird die Schraube angezogen, lenkt es sich schwerer und die Stabilität nimmt zu. Bestimmen Sie selber, was Sie in der Praxis angenehmer finden.



## Rollstuhltransport

Wenn Sie einen Rollstuhl auf dem Velo-Plus<sup>2</sup> transportieren wollen, folgen Sie den untenstehenden Anweisungen.

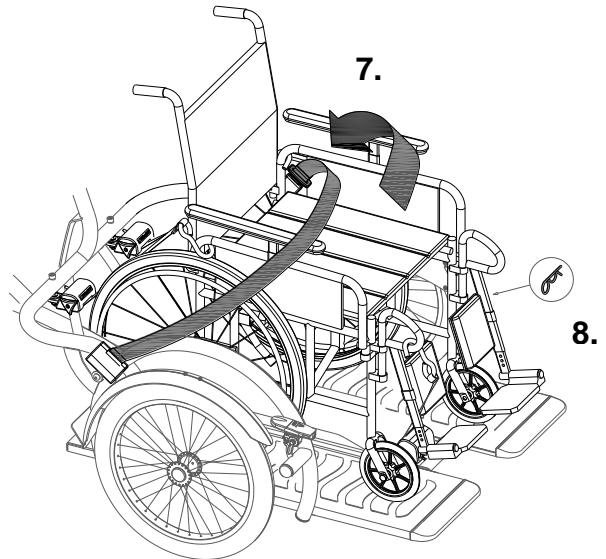
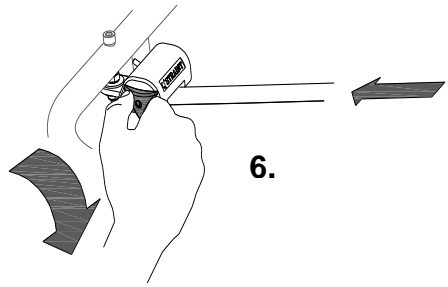
1. Stellen Sie das Fahrrad auf die Feststellbremse, indem Sie die rechte Bremse eindrücken [A] und mit dem Schnappverschluss [B] die Bremse verriegeln.
2. Entfernen Sie den Sicherungsstift.
3. Ziehen Sie den Hebel nach oben, damit die Rampe freikommt und nach unten fällt.
4. Schieben Sie den Rollstuhl rückwärts auf die Rampe. Schieben Sie den Stuhl soweit, bis die Rampe umkippt und sich automatisch verschließt und Sie ein Einrastgeräusch hören.
5. Sichern Sie den Rollstuhl mit den drei Gurten. Drücken Sie auf den Knopf, damit sich der Gurt löst und befestigen Sie den Haken am Rollstuhl.



**Achten Sie darauf**, dass sich die Rampe verschließt! Andernfalls können sehr gefährliche Situationen entstehen. Sollte die Rampe nicht einrasten, drücken sie diese mit dem Fuß an [A], damit die Rampe einrastet.



6. Drehen Sie danach den Sternknopf, um die Gurte zu straffen.
7. Legen Sie dem Passagier anschließend den Sicherheitsgurt an.
8. Stecken Sie den Sicherungsstift wieder in die Kupplung.



Um den Rollstuhl wieder von dem Fahrrad abzukoppeln, führen Sie dieselben Schritte in umgekehrter Reihenfolge aus.



**Achtung:** Halten Sie den Rollstuhl zurück, wenn Sie die Haken lösen, damit der Rollstuhl nicht von der Rampe rollt.

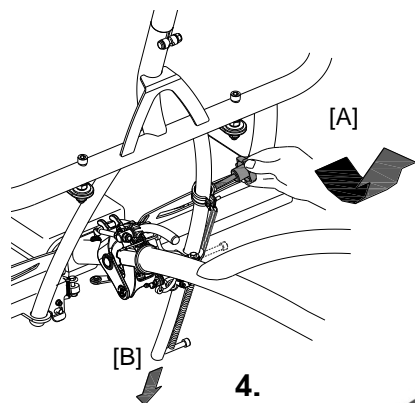
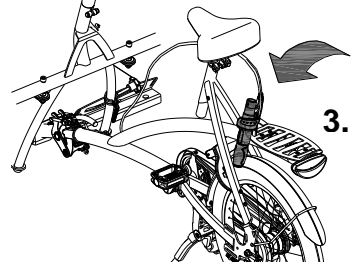
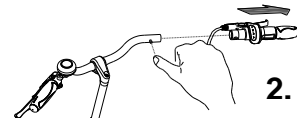
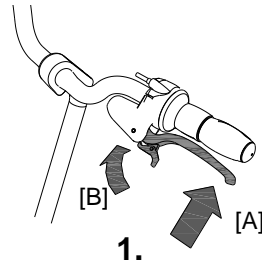
Abhängig von Ihrer Bestellung können Sie das nachfolgend beschriebene Zubehör benutzen.

### Teilbarer Rahmen

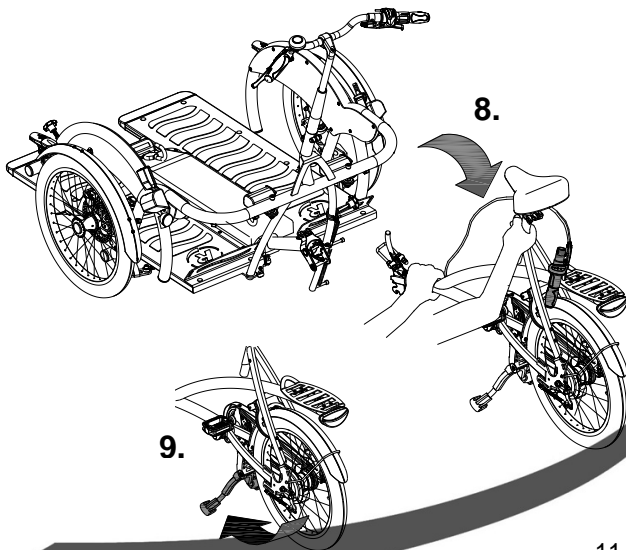
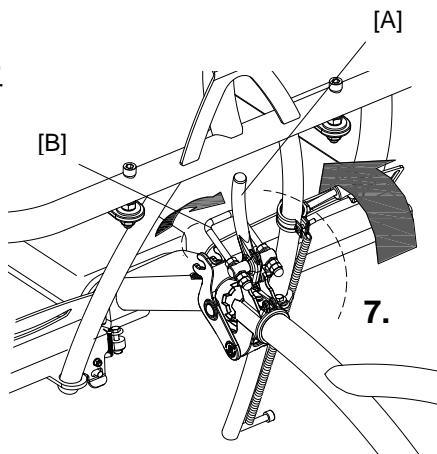
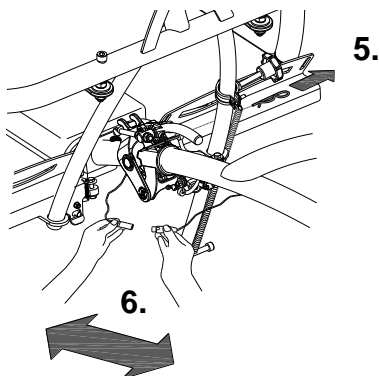
Das Vorderstück kann von dem Fahrradteil abgekoppelt werden, was praktisch sein kann, wenn Sie das Fahrrad z.B. lagern wollen.

Um die Rampe abzukoppeln:

1. Stellen Sie das Rad auf die Feststellbremse, indem die linke Bremse eindrücken [A] und mit dem Schnappverschluss [B] die Bremse sichern.
2. Entfernen Sie den Handgriff (mit der Gangschaltung) vom Lenker. Drücken Sie die Kugel der Feder ein, um den Handgriff vom Lenker ziehen zu können.
3. Hängen Sie den Handgriff mit dem Bremshebel an den Gepäckträger oder an ein anderes geeignetes Teil.
4. Lassen Sie die Stütze herunter. Drehen Sie dazu den Knopf [A], auf und drücken die die Stütze [B] mit der Hand oder dem Fuß nach unten. Drehen Sie danach den Knopf wieder fest.



5. Entfernen Sie den Sicherungsstift.
6. **Optional:** Sollten Sie einen Heinzmann Elektromotor haben, lösen Sie die Kabelsteckverbindung. Bei das Silent system brauchen sie das nicht zu machen.
7. Ziehen Sie den Hebel [A] nach oben. Lösen Sie den Bügel [B] und drücken Sie den Hebel wieder zurück.
8. Heben Sie das Fahrradteil aus der Kupplung. **Achtung:** Es ist schwer. Halten Sie den Rahmen mit beiden Händen gut fest, und stellen Sie den hinteren Teil auf den Ständer.
9. Stellen Sie das Fahrrad auf den Ständer.



## Elektromotoren

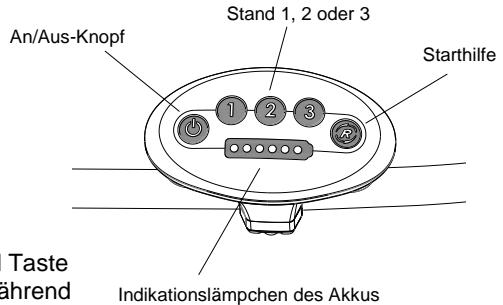
Das VeloPlus kann mit einem Elektromotor ausgerüstet werden. Es gibt ein Silent System und ein Heinzmann System.

### Elektromotor Silent System

Der Elektromotor hat folgende Funktionen:

- Unterstützung während der Fahrt
- Starthilfe
- Rückwärtsgang

Drücken sie auf den An-/Aus-Knopf, um den Motor einzuschalten. Nachdem das System eingeschaltet wurde, ist der Elektromotor im Stand 1 aktiv.



Taste 1 bietet leichte Unterstützung und Taste 3 bietet die maximale Unterstützung. Während der Fahrt können Sie den Gang wechseln.

Der Motor hat eine Starthilfe. Hiermit kann der/die Fahrer/in bis zu einer Geschwindigkeit von etwa 5 km/h. beschleunigen, ohne selbst mitzutreten. Um zu beschleunigen, drücken Sie auf den Knopf und halten Sie ihn eingedrückt. Der Motor wird erst nach 2 Sekunden aktiviert.

Den Rückwärtsgang aktivieren Sie, indem Sie vom Stillstand aus rückwärts treten. Innerhalb einiger Sekunden wird der Motor aktiviert und das Dreirad fährt mit einer Geschwindigkeit von etwa 3 km/h rückwärts, wenn Sie weiter treten.



Lassen Sie sich nicht durch unerwartete Geräusche des Elektromotors erschrecken. Wenn Sie z.B. an der Ampel warten und sich die Pedale spielerisch rückwärts drehen, wird der Rückwärtsgang aktiviert und das Dreirad wird rückwärts fahren.

Mit dem An-/Aus-Knopf schalten Sie das System aus. Wenn das System nicht gebraucht wird, schaltet es sich nach Ablauf einer gewissen Zeit automatisch aus.

Den Akkuladestand können Sie am farbigen Indikationslämpchen ablesen. Wenn nur noch das rote Lämpchen leuchtet, ist der Akku beinahe leer und muss aufgeladen oder durch einen neuen, aufgeladenen Akku ersetzt werden.

Wenn alle Lämpchen blinken, ist der Akku leer und der Motor kann Sie nicht mehr beim Fahren unterstützen.



Wenn Sie den Elektromotor 8 Tage nicht benutzen, wechselt der Akku in den Schlafmodus. Das dient dem Schutz des Akkus. Sie müssen den Akku dann für einige Sekunden an das Ladegerät anschliessen, um ihn wieder zu aktivieren.



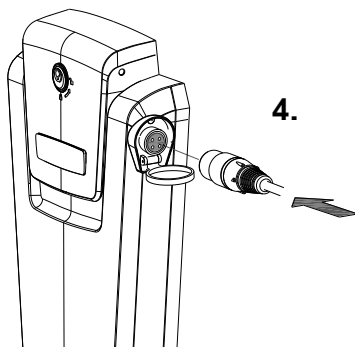
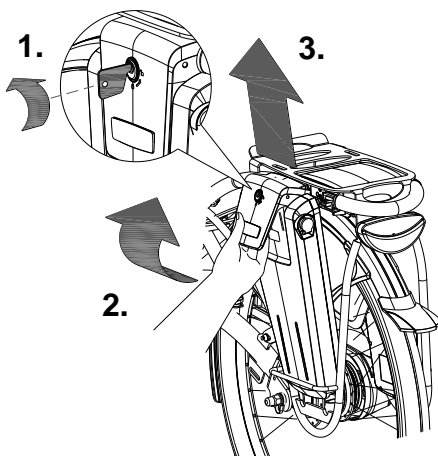
*Wenn Sie neben dem Fahrrad herlaufen, immer den Motor ausschalten.*

## Aufladen des Akkus:

Für die beste Leistung und einen guten Zustand des Akkus empfehlen wir Ihnen, den Akku im Haus bei Zimmertemperatur aufzuladen.

So laden Sie den Akku auf:

1. Öffnen Sie das Schloss mit einer Vierteldrehung des Schlüssels.
2. Ziehe den Griff nach vorn.
3. Ziehe den Akku aus dem Halter.
4. Nehmen Sie den Akku mit ins Haus.  
Stecken Sie das Ladegerät **zuerst** in den Steckkontakt des Akkus.
5. Stecken Sie **danach** den Stecker des Ladegerätes in die Steckdose. Die rote Lampe des Ladegerätes beginnt zu leuchten.
6. Abhängig vom Akkustatus beträgt die Ladezeit etwa 1,5 Stunden. Wenn die grüne Lampe leuchtet, ist der Akku aufgeladen.
7. Sobald der Akku aufgeladen ist, **zuerst** den Stecker aus der Steckdose ziehen.
8. **Danach** die Steckverbindung der Akkus aus der Steckverbindung des Ladegerätes holen.



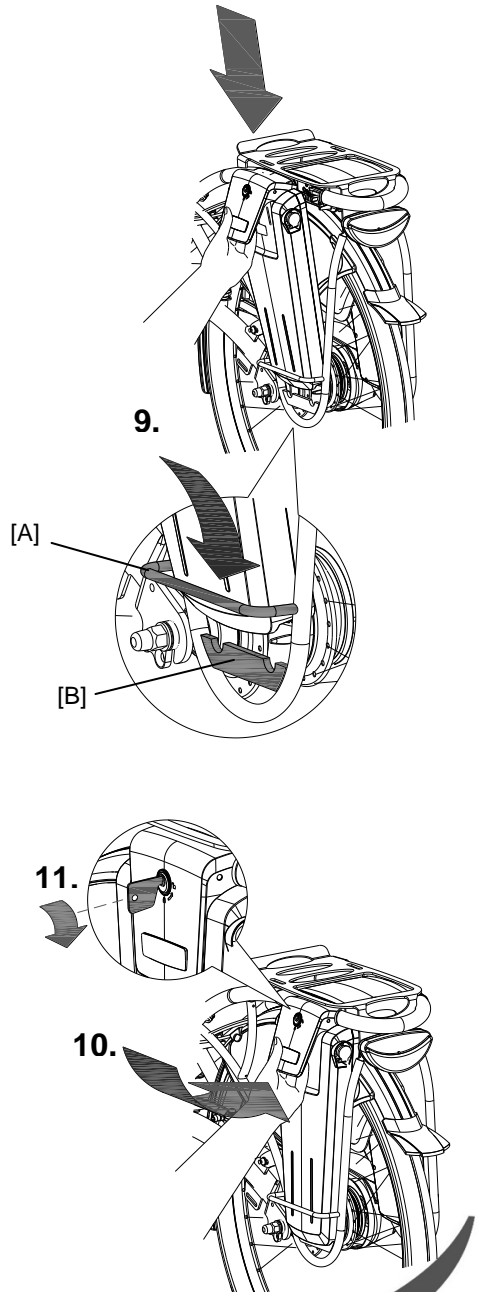
Beim Aufladen **zuerst** den Aufladepunkt des Akkus anschließen und erst **danach** den Stecker in die Steckdose stecken! Nach dem Aufladen **zuerst** den Stecker aus der Steckdose ziehen und **danach** das Ladegerät von dem Akku entfernen!

9. Setzen Sie den Akku wieder zurück in die Halterung. Indem Sie den Akku hinter die Befestigungsstrebe [A] heben. Drücken Sie dabei den Akku fest auf den unteren Befestigungsstreifen [B].
10. Ziehen Sie den Griff nach vorne und drücken Sie den Akku fest mit der Oberkante gegen den Controller an.
11. Dann Schließen Sie den Griff und schließen das Schloss wieder zu.

Eventuell kann der Akku auch direkt im Halter aufgeladen werden.

**Achtung:** 

- Wir empfehlen Ihnen, den Akku drinnen bei Zimmertemperatur aufzuladen.
- Laden Sie den Akku, bis die grüne Lampe leuchtet.
- Unterbrechen Sie **niemals** den Ladeprozess.
- Für die Lebensdauer der Akkus ist es besser, sie erst aufzuladen, wenn sie fast leer sind.
- Bei langen stillstand des Rades die Akkus aufgeladen weglegen.
- Steht das Fahrrad länger als 1 Monat, sollten Sie die Akkus ab und zu an das Ladegerät anschließen. Sie können sonst beschönigen sonst beschädigen.
- Das Gehäuse des Ladegeräts darf nicht durch den Käufer geöffnet werden. Bei Problemen wenden Sie sich bitte an Ihren Fachhändler!
- Benutzen Sie das Ladegerät nur in trockenen Innenräumen



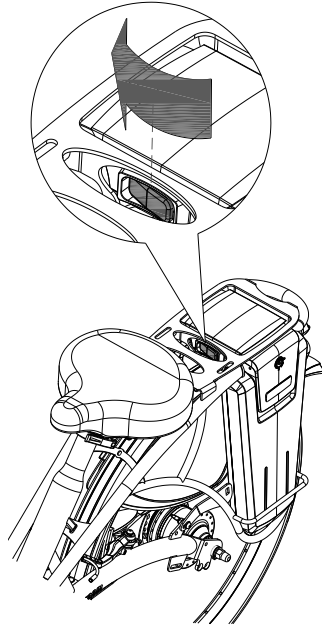


Beachten Sie, dass der Schalter vom Controller (siehe Abbildung unten) immer auf der Seite ist, wo der Akku montiert ist.

Reserve Akku: (Zubehör)

Das Fahrrad kann mit einem zweiten Akku geliefert werden.

Um den zweiten Akku zu aktivieren (wenn der Erste Akku leer ist) schalten Sie den Schalter unter dem Gepäckträger um, auf den zu aktivierenden Akku ein.





## Elektromotoren Heinzmann

Das Fahrrad kann mit einem Heinzmann Elektromotor ausgerüstet werden. Es stehen 2 Typen zur Verfügung:

### Gashebel:

Der Elektromotor wird bedient, indem mittels eines Gashebels gas gegeben wird. Vom Cockpit aus stellen Sie den Motor an und aus. Dort können Sie auch die Motorleistung einstellen. Dieser Motor leistet Antrieb bis zu einer maximalen Geschwindigkeit von 6 km/h. Wünscht der Fahrer eine höhere Geschwindigkeit, muss er mittreten.

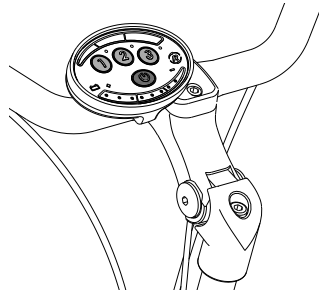
### Pas-Vario:

Der Elektromotor wird vom Cockpit aus bedient. Vom Cockpit aus schalten Sie den Motor an / aus und stellen, falls gewünscht, die Motorleistung ein. Dieser Motor unterstützt lediglich während des Fahrens; er leistet keinen eigenen Antrieb.

### Bedienung des Cockpits (beide Typen gleich):

Drücken Sie eine der Tasten 1, 2 oder 3, um den Motor einzuschalten. Mit diesen Tasten können Sie die Motorleistung auch während des Fahrens einstellen.

Mit der roten Taste schalten Sie das System aus. Wenn das System nicht gebraucht wird, schaltet es sich nach Ablauf einer gewissen Zeit automatisch aus.

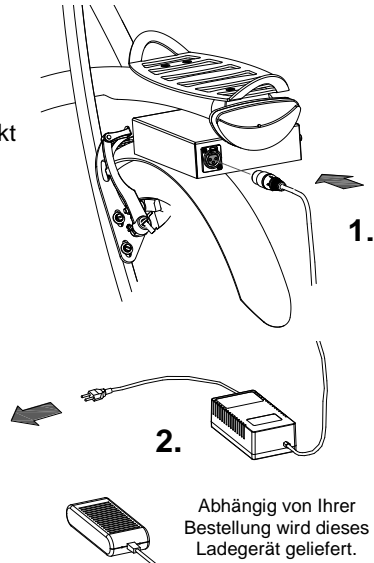


*Bevor Sie mit dem Dreirad rückwärts fahren, müssen Sie den Motor immer ausschalten.*

## Aufladen des Akkus:

Der Aufladepunkt befindet sich unter die Gepäckträger. So laden Sie den Akku auf:

1. Stecken Sie das Ladegerät in den Aufladepunkt unter dem Gepäckträger.
2. Stecken Sie den Stecker des Ladegerätes in die Steckdose. Die rote Lampe beginnt zu leuchten.
3. Abhängig vom Akkustatus beträgt die Ladezeit 4 bis 12 Stunden. Wenn die grüne Lampe zu leuchten beginnt, ist der Akku vollständig aufgeladen.
4. Wenn der Akku vollständig aufgeladen ist, **zuerst** den Stecker aus der Steckdose ziehen und dann das Ladegerät vom Dreirad entfernen.



Beim Aufladen **zuerst** den Aufladepunkt des Akkus anschließen und erst **danach** den Stecker in die Steckdose stecken!  
Nach dem Aufladen **zuerst** den Stecker aus der Steckdose ziehen und erst **danach** das Ladegerät vom Dreirad entfernen!

### Achtung:

- Laden Sie den Akku, bis die grüne Lampe leuchtet.
- Unterbrechen Sie **niemals** den Ladeprozess.
- Für die Lebensdauer der Akkus ist es besser, sie erst aufzuladen, wenn sie fast leer sind.
- Steht das Rad länger als 2 Monate, sollten Sie die Akkus ab und zu an das Ladegerät anschließen. Sie nehmen sonst Schaden.
- Das Gehäuse des Ladegeräts darf nicht durch den Käufer geöffnet werden. Bei Problemen wenden Sie sich bitte an Ihren Fachhändler.
- Benutzen Sie das Ladegerät nur in trockenen Innenräumen.
- Unter 5°C lädt das Ladegerät nicht gut. Dann sollten die Akkus drinnen aufgeladen werden.

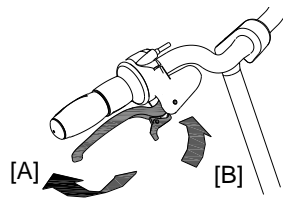
Zusätzliches Zubehör ist bei Ihrem Fachhändler erhältlich.

### Parkbremse

Benutzen Sie die Parkbremse stets, wenn Sie das Rad abstellen und zurücklassen und bei auf- und abstieg.

Um die Feststellbremse zu betätigen, drücken Sie die rechte Bremse ein [A] und verriegeln die Bremse mit dem kleinen Hebel [B].

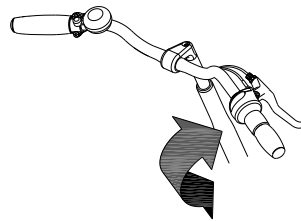
Indem Sie die Bremse kräftig eindrücken, wird diese wieder entriegelt.



### Gangschaltung

Das Fahrrad hat 8 Gangschaltungen. Die Gangschaltung bedienen Sie, indem Sie an den Handgriffen drehen. Während des Verstellens **nicht treten**.

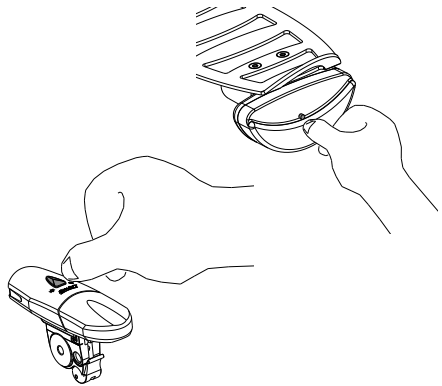
**Optional:** Wenn ihre Fahrrad ein Elektromotor hat, gibt es 6 Gangschaltungen. Wenn das Fahrrad mit einem elektromotor ausgestattet ist, ist es vorsehen von ein 6 gang Umwerfeschaltung.



## Beleuchtung

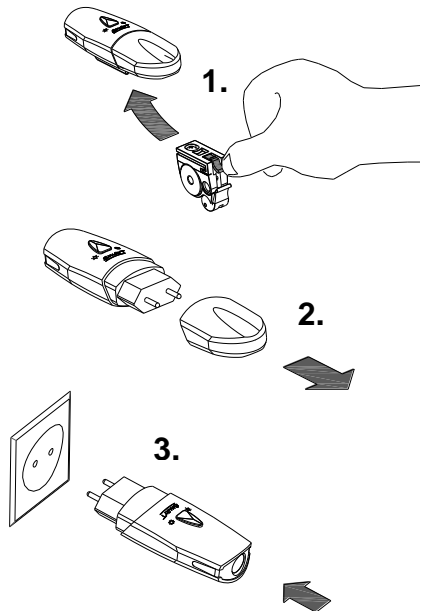
Die Beleuchtung arbeitet mit Batterien. Drücken Sie auf die Knopf, um sie ein- und auszuschalten. Die Lampe hat zwei Funktionen. Blinklicht, oder Konstant.

Es gibt zwei Versionen der Vorderbeleuchtung. Eine mit Akkus über einen Stecker und eine mit losen Batterien.



**Das Vorderlicht mit wiederaufladbare Batterien über ein Stecker.** Wenn das Licht auf der Lampe rot leuchtet, muss die Lampe aufgeladen werden. Die Lampe kann direkt in der Steckdose aufgeladen werden. Um dies zu tun:

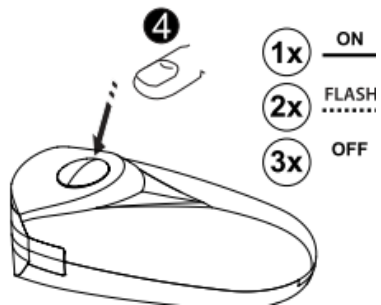
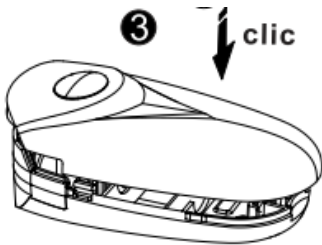
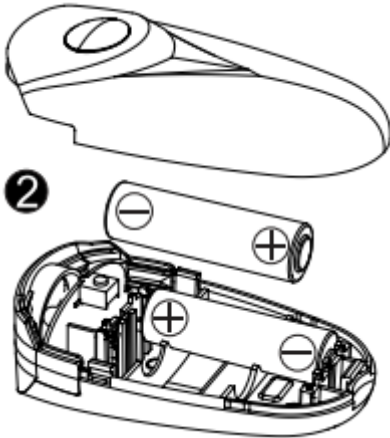
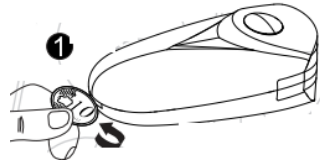
1. Drücken Sie den Riegel ein und schieben Sie die Lampe aus der Halterung.
2. Ziehen Sie den Deckel von der Lampe.
3. Stecken Sie die Lampe in die Steckdose. Das Ladelicht auf der Lampe leuchtet.
4. Sobald das Ladelicht ausgeht, ist die Lampe aufgeladen. Um die Lampe optimal aufzuladen, lassen Sie die Lampe noch 6 Stunden nachdem das Ladelicht ausgegangen ist, in der Steckdose.



Um die Lebensdauer der Batterien zu erhöhen, wird empfohlen die Lampe, wenn Sie für längere Zeit nicht benutzt wird, alle 3 Monate aufzuladen.

## Vorder licht Batterien

Machen Sie den Kappe offen mit einer Münze



## Kontrollieren Sie vor jeder Fahrt

- die Bremsen (einschließlich der Parkbremse)
- den Reifendruck
- das Licht
- alle Teile auf ihren festen Sitz

Sollten Sie bei der Kontrolle Unregelmäßigkeiten feststellen, nehmen Sie unbedingt Kontakt mit Ihrem Fachhändler auf und benutzen Sie das Rad nicht.

Wie alle mechanischen Teile, unterliegt auch das Dreirad dem Verschleiß und hohen Belastungen. Wenn eine Komponente beschädigt ist, kann dies sehr gefährliche Situationen zur Folge haben, und es kann zu Schäden oder Verletzungen des Radbenutzers führen. Jede Form von Rissen, Kratzern oder Farbveränderungen an schwer belasteten Teilen einer Komponente ist ein Hinweis darauf, dass das Teil ersetzt werden muss.

## Beachtenswerte Punkte während des Fahrens

Nachdem Sie das Rad auf die Maße des Fahrers eingestellt haben, steht der Benutzung des Rades nichts mehr im Wege.



Das Dreirad hat ein vollkommen anderes Fahrverhalten als ein Fahrrad mit zwei Rädern!

Üben Sie vor allem das Fahren von Kurven und das Bremsen, da ein Dreirad vollkommen anders reagieren kann, als Sie es erwarten würden. Es kann sein, dass sich das Hinterrad an der Innenseite in einer scharfen Kurve vom Boden löst. Um dies zu verhindern, muss der Fahrer seinen Körper zur Innenseite der Kurve hin verlagern.



Hohe Geschwindigkeiten in den Kurven und auf unebenem Boden und extreme Lenkwinkel können bis zum Umschlagen des Dreirades führen!

## Wichtige Sicherheitspunkte für den Fahrer

- Fahren Sie während der ersten Fahrt besonders vorsichtig.
- Halten Sie während des Fahrens beide Hände gut am Steuer fest und die Füße auf den Pedalen.
- Testen Sie das Fahrverhalten des Dreirades mit angepasster Geschwindigkeit auf einem unebenen Untergrund. So lernen Sie als Fahrer, besser auf unerwartete Bewegungen des Rades und des Lenkers während des Gebrauchs zu reagieren.
- Lernen Sie, wie die Kippbewegung des Dreirades auf die Körperhaltung reagiert.
- Verlagern Sie den Körper zur Innenseite der Kurve.
- Kleine Hindernisse müssen mit angepasster Geschwindigkeit überfahren werden.
- Hindernisse mit einer Höhe von mehr als 5 cm müssen vermieden werden.

## Technische Daten

Länge (cm)	240
Breite (cm)	109
Einstiegshöhe (cm)	52
Vorderrad	20"
Hinterrad	20"
Gewicht (kg)	Von 49
Max. Ladung Gepäckträger (kg)	20
Max. Gesamtbelastung (kg)	220
Vorderradbremse	Scheibenbremse
Hinterradbremse	Trommel / Felgen-bremse

## Pflege und Einstellarbeiten durch den Eigentümer

Nachfolgend finden Sie Anweisungen für die Pflege und die Einstellarbeiten, die Sie selbst regelmäßig durchführen können und welche die Beschaffenheit Ihres Rades in optimalem Zustand halten.

### Reinigung

Der Rahmen des Dreirades kann mit einem feuchten Tuch abgewischt werden. Für größere Schmutzstellen können Sie ein mildes Reinigungsmittel benutzen. Die Räder können mit einer feuchten Bürste mit Kunststoffhaaren gesäubert werden (keine Stahlbürste!). Der Sattel, die Handgriffe und die Rückenlehne können mit milder Seife und Wasser gereinigt werden.



Benutzen Sie keinen Hochdruck- oder Dampfreiniger!

### Inspektion des Fahrrades

Nach 200 km oder nach einem Zeitraum von 2 Monaten muss das Rad inspiziert werden. Kontrollieren Sie die Bremsen, die Beleuchtung und die Speichen. Kontrollieren Sie ebenfalls die Profiltiefe der Reifen. Diese muss mind. 1 mm betragen. Abgefahrene Reifen oder evtl. defekte Teile müssen ersetzt werden.

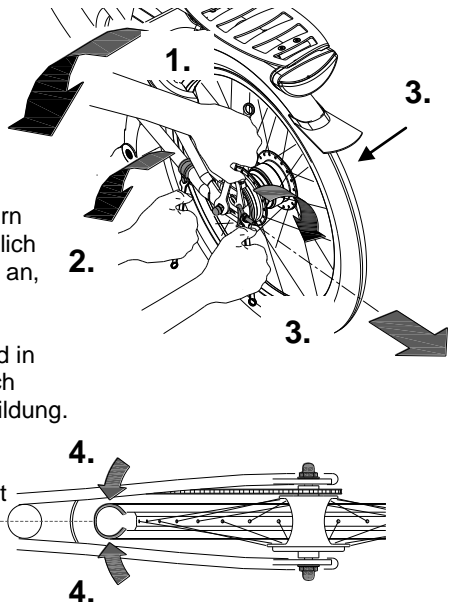
Kontrollieren Sie auch die Funktion der Parkbremse. Mit einer fest angezogenen Parkbremse darf das Fahrrad mit dem Fahrer darauf nicht wegfahren.

## Die korrekte Kettenspannung

Die Kette darf nicht zu stark gespannt sein. Sie muss lose hängen. Ohne Kräfteinsatz muss die Kette etwa einen halben Zentimeter auf und ab bewegt werden können.

Um die Kette auf Spannung zu halten, wird die Hinterradachse verstellt. Beachten Sie dazu bitte die untenstehenden Anweisungen:

1. Lösen Sie die Muttern der Hinterradachse ein wenig, sodass sich das Hinterrad hin und her bewegen kann.
2. Lösen Sie die Mutter des kleinen Bügels ein wenig, sodass sich dieser mitbewegen kann.
3. Wenn Sie **an beiden Seiten** der Stellmutter drehen, verlagert sich das Hinterrad allmählich nach hinten. Ziehen Sie die Stellmuttern so an, dass die Kette, wie oben beschrieben, lose hängt.
4. Sorgen Sie gleichzeitig dafür, dass das Rad in der Mitte des Rahmens sitzt. Also nicht nach links oder rechts verschoben ist, siehe Abbildung.
5. Ziehen Sie die Muttern der Hinterradachse leicht an.
6. Kontrollieren Sie, ob die Kette gut gespannt ist und das Rad gerade im Rahmen sitzt.
7. Ziehen Sie danach alle Muttern gut fest.



## Das richtige Schmiermittel

Die Kette muss in regelmäßigen Abständen (etwa alle 3 Monate) gereinigt und konserviert werden. Benutzen Sie nur spezielles Kettenfett oder Teflonspray. Dies ist die einzige Art, um dafür zu sorgen, dass die Kette flüssig läuft, wasserabstoßend bleibt und nicht rostet.

Reiben Sie die Kette mit einem Tuch sauber und behandeln Sie sie mit Fett oder Spray. Wischen Sie anschließend überflüssiges Schmiermittel mit einem Tuch ab. Andere Teile dürfen nicht mit einem Schmiermittel behandelt werden.

## Kontrolle der Felge

Durch das Zusammenwirken von Bremsen und Felgen ist nicht nur die Bremsenführung, sondern auch der Zustand der Felge bedeutend. Aus diesen Gründen muss die Felge in regelmäßigen Abständen, zum Beispiel beim Aufpumpen des Reifens, auf ihren Verschleißzustand kontrolliert werden. Feine Risse in den Speichenrippeln oder die Verformung der Felge bei erhöhtem Luftdruck im Reifen weisen auf einen größeren Verschleiß hin. In diesem Fall müssen die Felgen ersetzt werden, da es ansonsten zu einer Reduzierung der Bremswirkung oder selbst einem Felgenbruch mit nicht absehbaren Folgen führen kann.



## Reparatur- und Instandhaltungsanweisungen durch den Fachhändler

Es wird dazu geraten, das Fahrrad mindestens einmal jährlich durch einen Fachhändler überprüfen zu lassen. Bei Störungen oder Mängeln muss das Fahrrad **unverzüglich** zur Reparatur zu einem Fachhändler gebracht werden.

Der Ersatz sicherheitsrelevanter Teile (insbesondere Rahmen, Bremsen, Beleuchtung, Lenker, Vordergabel und Antrieb) muss von Ihrem Fachhändler durchgeführt werden.

Falls Sie doch selbst Teile ersetzen möchten, sind Sie selbst verantwortlich für jegliche Schäden oder Verletzungen, die durch nicht korrekt montierte Ersatzteile entstehen.

Gebrauchen Sie ausschließlich Original-Ersatzteile, Sie können diese bei Ihrem Fachhändler beziehen. Auf Anfrage stellt der Fachhändler die benötigten Informationen zur Reparatur und Instandhaltung zur Verfügung.

## Entsorgung

Für den Fall, dass Sie Ihr Fahrrad entsorgen möchten, kontaktieren Sie bitte Ihren Fachhändler oder Ihr örtliches Abfallentsorgungsunternehmen. Dort wird das Fahrrad gemäß den an Ihrem Wohnort geltenden Bestimmungen entsorgt.

## Übertragung/ Verkauf an einen neuen Eigentümer

Falls Sie Ihr Fahrrad einem neuen Eigentümer übertragen, ist es wichtig, dass Sie ihm alle benötigten technischen Dokumentationen aushändigen, sodass der neue Eigentümer das Rad sicher in Gebrauch nehmen kann.

## Garantie

Garantieleistungen beziehen sich auf alle Mängel des Produkts, die nachweislich auf Material- oder Herstellungsfehler zurückzuführen sind.

Für unsere Fahrräder übernehmen wir eine Garantie von 5 Jahren auf Rahmenteile und Gabel. Auf den Lack sowie auf alle anderen Zubehör- und Ersatzteile (mit Ausnahme von Verschleißteilen) übernehmen wir die gesetzlich vorgeschriebene Garantie von 2 Jahren.

### **Achtung!**

Nichtbeachtung der Betriebsanleitung sowie unsachgemäß durchgeführte Wartungsarbeiten als auch insbesondere technische Änderungen und Ergänzungen (Anbauten) ohne Zustimmung der Van Raam führen zum Erlöschen sowohl der Garantie als auch der Produkthaftung allgemein.

## Rahmennummer

Die Rahmennummer können Sie finden auf die Anschlag. Die Anschlag ist eingefügt auf dem Rahmen, siehe die Abbildung.

Beispielansschlag:



Rahmennummer

Position Anschlag:



auf dem Rahmenrohr