

Gebrauchsanweisung

VeloPlus



Inhalt

Kontaktinformationen des Herstellers	1
Konformität	2
Einleitung.....	2
Lieferung.....	2
Indikation	2
Bestimmungsgemäßer Gebrauch	3
Sicherheitshinweise.....	3
Einstellen des Rollstuhlrads	6
Vor der Inbetriebnahme	10
Elektrosystem Silent.....	16
Van Raam E-Bike App.....	25
Zubehör.....	26
Technische Spezifikationen	28
Wartung und Einstellungen durch den Besitzer	29
Reparatur und Wartung durch den Fachhändler	30
Einstellungen durch den Fachhändler	31
Entsorgung.....	32
Übertragung/Verkauf an einen neuen Besitzer	32
Garantie	32
Rahmennummer	33
Serviceformular, Wartung und Anpassungen	34

Kontaktinformationen des Herstellers

Van Raam
Guldenweg 23
7051 HT Varsseveld
Niederlande

Tel. : +31 (0)315 257370
E-mail : info@vanraam.com
Internet : www.vanraam.com

Konformität

Van Raam erklärt als Hersteller, dass das VeloPlus3, wie sie in dieser Gebrauchsanweisung beschrieben sind, gemäß der Richtlinie 93/42/EWG, Risikoklasse 1, hergestellt wurde. Die Produkte erfüllen außerdem die Richtlinie 2006/42/EG. Die Konformitätserklärung finden Sie auf der Website von Van Raam.

Einleitung

Diese Gebrauchsanweisung enthält wichtige und notwendige Informationen über den Gebrauch Ihres Rollstuhlrads. Wir bitten Sie, diese Gebrauchsanleitung aufmerksam zu lesen, bevor Sie Ihr Rollstuhlrad in Betrieb nehmen. Folgen Sie stets den Anleitungen dieser Gebrauchsanweisung.



**BITTE AUFMERKSAM
LESEN**

Lieferung

- Rollstuhlrاد mit etwaiger Verpackung
- Gebrauchsanweisung(-en)
- Etwaige Ladegeräte (abhängig von den Optionen)
- (Reserve-)Schlüssel

Überprüfen Sie die gelieferte Ware sofort nach Empfang. Im Fall von Beschädigungen oder einer unvollständigen Lieferung ersuchen wir Sie, umgehend Ihren Händler zu kontaktieren. Füllen Sie bei der Anlieferung gemeinsam mit Ihren Händler das „Lieferungs-Serviceformular für das Rollstuhlrاد“ auf der Rückseite dieser Gebrauchsanweisung aus.

Indikation

Die VeloPlus3 ist für zwei Personen, Kindern oder Erwachsenen, bestimmt. Eine Person als Fahrer und eine Person als Passagier in einem eigenen Rollstuhl wo die Übertragung nicht möglich oder schwierig ist.

Bestimmungsgemäßer Gebrauch

Das Rollstuhlrاد für einen normalen Gebrauch auf ebenem, festem Untergrund bestimmt. Dabei sollte immer die für Fahrräder übliche Achtsamkeit angewandt werden. Außerdem müssen die Sicherheitshinweise, wie sie in dieser Gebrauchsanweisung beschrieben sind, ausdrücklich befolgt werden. Ferner sind die örtlichen Vorschriften für die Verkehrsteilnahme stets einzuhalten.

Das Rollstuhlrاد ist für zwei Personen bestimmt: eine Person als Fahrer und eine Person als Passagier in einem eigenen Rollstuhl. Der Fahrer muss selbständig mobil sein und darf keine schweren visuellen oder anderen Einschränkungen aufweisen, die das Lenken des Rollstuhlrاد negativ beeinflussen.

Lesen Sie vor Nutzung des Fahrrads die Sicherheitsmaßnahmen, um sicher zu gehen, dass Ihr Rollstuhl dafür geeignet ist.

Jeglicher anderer Gebrauch, einschließlich etwaiger Schäden oder Verletzungen, die daraus entstehen könnten, fällt nicht in die Verantwortung des Herstellers.

Sicherheitshinweise

- Achten Sie darauf, dass sich das Rollstuhlrاد vor jeder Benutzung in einem ordnungsgemäßen Zustand befindet. Überprüfen Sie vor **jeder** Fahrt die einwandfreie Funktion der Bremsen und der Beleuchtung und stellen Sie sicher, dass der Reifendruck ausreichend ist (Empfehlung: 3 Bar).
- Überprüfen Sie regelmäßig, ob die Räder, der Lenker und der Sattel ordnungsgemäß befestigt und alle Schraubverbindungen gut angezogen sind.
- Verwenden Sie das Rollstuhlrاد nur auf einem **festen und ebenen Untergrund**.
- Geben Sie darauf acht, dass sich weite Hosen oder löshängende Kleidungsstücke nicht in der Kette, den Speichen oder den Pedalen verfangen.
- Verwenden Sie zum Reinigen keinen Hochdruck- oder Dampfreiniger.
- Benutzen Sie die Feststellbremse, wenn Sie das Rollstuhlrاد parken (und zurücklassen). Fixieren Sie mit der Feststellbremse der Rollstuhlrاد auch gegen Wegrollen beim Auf- und Absteigen und wenn der Rollstuhl die Rampe auf- oder abgefahren wird.
- Schließen Sie das Rollstuhlrاد immer ab, wenn Sie es unbeaufsichtigt zurücklassen.

- Platzieren Sie den Rollstuhl nur in Fahrtrichtung auf der Rampe.
- Ihr Rollstuhl eignet sich, wenn der Schwerpunkt des Rollstuhls über den Vorderrädern des Fahrrads platziert werden kann und wenn er entsprechend der Anleitung auf Seite 8 fixiert werden kann.
- Achten Sie darauf, dass die Platte durch das Gewicht des Rollstuhls von alleine hochklappt, sobald der Rollstuhl auf der Auffahrrampe steht. In dem Moment befindet sich der Schwerpunkt des Rollstuhls oberhalb der Vorderräder des Fahrrads. Dies sorgt für die richtige Gewichtsverteilung des Fahrrades. Besondere Vorsicht ist bei einem elektrischen Rollstuhl geboten, da dieser häufig eine andere Gewichtsverteilung hat, wodurch der Schwerpunkt möglicherweise nicht richtig positioniert werden kann.
- Fahren Sie niemals ohne Passagier. Dies führt zu einer Instabilität des Rollstuhlrads und kann gefährliche Situationen zur Folge haben.
- Stellen Sie Ihre Füße oder andere Gliedmaßen **n niemals** unter die Auffahrrampe. Sie könnten von beweglichen Teilen getroffen und verletzt werden.
- Richten Sie den Rollstuhl immer in Fahrtrichtung aus.
- Achten Sie beim Bergabfahren darauf, dass keine gefährliche Geschwindigkeit erreicht wird. Bremsen Sie rechtzeitig und fahren Sie mit mäßiger Geschwindigkeit.
- Während einer Schwangerschaft ist aufgrund einer erhöhten Verletzungsgefahr besondere Vorsicht geboten.
- Stellen Sie das Rollstuhlrad nicht im direkten Sonnenlicht ab: Die Temperatur einiger Teile kann über 41°C erreichen. Bei Hautkontakt kann dies möglicherweise zu einer Übersensibilisierung der Haut führen.
- Falls das Rollstuhlrad mit einem Elektromotor ausgestattet ist: Gewöhnen Sie sich an die Funktionen des Elektromotors. Seien Sie beim Einschalten des Elektromotors immer vorsichtig und lassen Sie sich durch die plötzliche Aktivität des Elektromotors nicht überraschen.

Belastungsvermögen

Die höchste zulässige Belastung darf nicht überschritten werden. Siehe dazu die Informationen in der Tabelle mit den technischen Daten auf Seite 28. Unter der zulässigen Belastung wird die Gesamtbelastung verstanden, einschließlich der Ladung die auf dem Gepäckträger und dem Rollstuhl befördert wird.

Stellen Sie sicher, dass das zulässige Gepäckträgergewicht nicht überschritten wird (**höchstens** 20 kg). Auf dem Gepäckträger dürfen keine Personen befördert werden.

Beschädigte oder verschlissene Teile

Der Austausch und die Reparatur von Bauteilen (Rahmen, Vordergabel, Beleuchtung, Bremsen, Antrieb, Lenkung) dürfen **ausschließlich** durch einen Fachhändler durchgeführt werden. Anderenfalls erlischt die Garantie und Sie sind selbst für etwaige Schäden verantwortlich.



Ersetzen Sie sicherheitsrelevante Bauteile **immer** durch neue Bauteile!

Einstellen des Rollstuhlrads

Stellen Sie das Rollstuhlrad auf die Größe des Fahrers bevor Sie es in Betrieb nehmen. Dies ist sehr wichtig, besonders für den Sattel und die Lenkung.



Wenn eine optimale Einstellung mit den dargelegten Anleitungen nicht möglich ist, wenden Sie sich bitte an Ihren Händler, um eine geeignete Lösung zu finden.

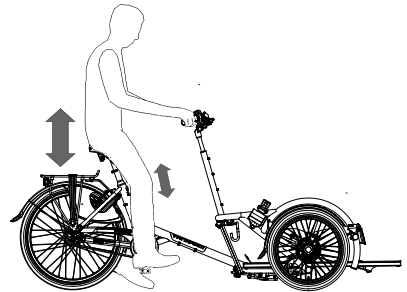
Die Bremsen sind serienmäßig korrekt eingestellt und dürfen nur während der regulären Wartung von Ihrem Händler überprüft und eingestellt werden.



Achten Sie darauf, dass beim Einstellen der keine Finger oder andere Gliedmaßen eingeklemmt werden.

Sattelhöhe

Die Sattelhöhe stellen Sie richtig ein, indem Sie sich auf das Rollstuhlrad setzen und einen Fuß auf das Pedal in seiner untersten Position stellen. In dieser Stellung sollte das Bein gestreckt, aber dennoch entspannt sein.



Zum Verstellen des Sattels:

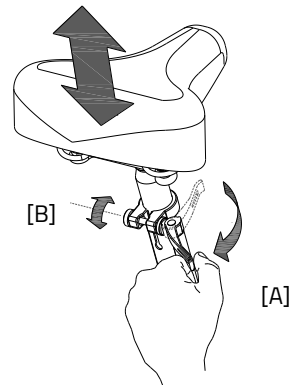
1. Öffnen Sie den Schnellspanner [A].
2. Schieben Sie den Sattel auf die richtige Höhe.
3. Schließen Sie den Schnellspanner.



Achten Sie darauf, dass der Spanner so positioniert ist, dass keine Kleidung daran hängen bleiben kann!



Wenn sich der Spanner zu leicht schließen lässt, ist die Klemmkraft zu niedrig. Öffnen Sie in diesem Fall den Spanner und ziehen Sie die Mutter [B] etwas stärker an. Wenn eine besonders große Kraft erforderlich ist, um den Spanner zu schließen, muss die Mutter etwas gelockert werden.





Ziehen Sie die Sattelstange **nicht weiter** als bis zur Markierung heraus. Anderenfalls steckt die Stange nicht weit genug im Schaft und es besteht die Gefahr, dass die Stange abbricht. Dies kann zu schweren Verletzungen führen.

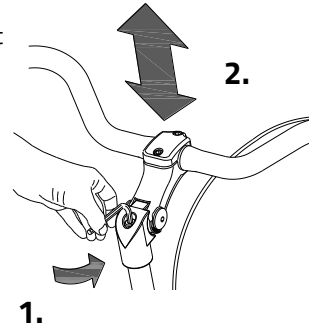


Lenkerhöhe

Die Höhe des Lenkers beeinflusst den Fahrkomfort. Sie bestimmt den Druck auf die Hände sowie die Rückenhaltung. Die bequemste Position bestimmen Sie in der Praxis selbst.

Zum Verstellen des Lenkers:

1. Lösen Sie die Schraube durch einige Umdrehungen mit einem Inbusschlüssel.
2. Schieben Sie die Lenkerstange in die richtige Position und ziehen Sie die Schraube danach wieder fest an.



Ziehen Sie die Lenkerstange **nicht weiter** als bis zur Markierung heraus. Anderenfalls steckt die Stange nicht weit genug im Schaft und es besteht die Gefahr, dass die Stange abbricht. Dies kann zu schweren Verletzungen führen.

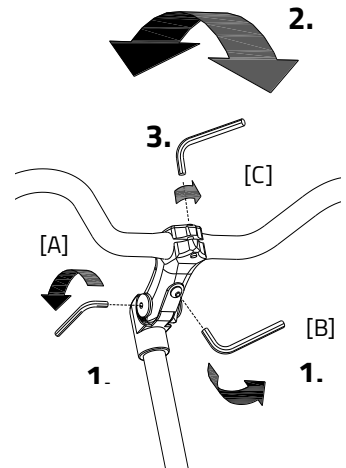


Position des Lenkers

Der Lenker lässt sich neigen. Dies hat Einfluss auf den Abstand des Lenkers zum Oberkörper. Sie bestimmen in der Praxis selbst, welche Position für Sie am bequemsten ist.

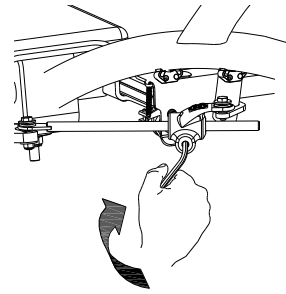
Zum Neigen des Lenkers:

1. Lösen Sie die Schrauben [A] (falls vorhanden) und [B] durch einige Umdrehungen mit einem Inbusschlüssel.
2. Neigen Sie den Lenker in die gewünschte Position und ziehen Sie die Schrauben danach wieder fest an.
3. Lösen Sie die Schrauben [C] durch einige Umdrehungen mit einem Inbusschlüssel, stellen Sie den Lenker wieder in die korrekte (flache) Position und ziehen Sie die Schraube danach wieder fest an.



Lenkerdrossel

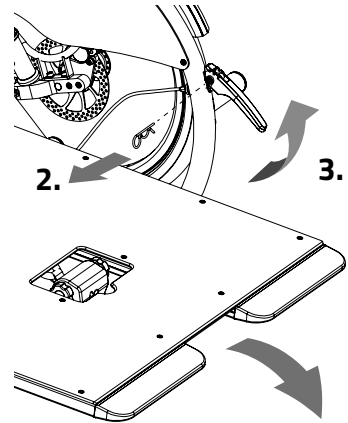
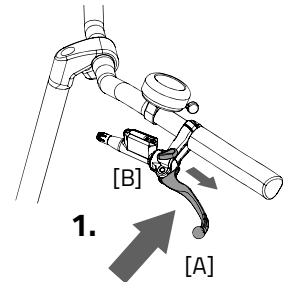
Die Lenkerdrossel beeinflusst die Stabilität beim Lenken. Durch Anziehen der Schraube erschwert sich das Lenken und erhöht sich die Stabilität. Sie bestimmen in der Praxis selbst, was für Sie am angenehmsten ist.



Rollstuhltransport

Wenn Sie auf dem VeloPlus3 einen Rollstuhl transportieren möchten, folgen Sie bitte den nachstehenden Anweisungen.

1. Ziehen Sie die Feststellbremse des Rollstuhlrads an, indem Sie die linke Bremse betätigen [A] und die Bremse mit dem kleinen Hebel [B] fixieren.
2. Entfernen Sie den Sicherheitsstift.
3. Ziehen Sie den Hebel nach oben, sodass die Auffahrplatte entriegelt wird und nach unten fällt.
4. Schieben Sie den Rollstuhl rückwärts die Auffahrrampe hoch. Bewegen Sie den Rollstuhl nach hinten, bis die Auffahrplatte hochklappt und sich automatisch verriegelt, wobei ein Klickgeräusch zu hören ist.
5. Fixieren Sie den Rollstuhl mithilfe der drei Riemen. Drücken Sie auf den Knopf, sodass sich der Riemen löst und befestigen Sie den Haken am Rollstuhl.



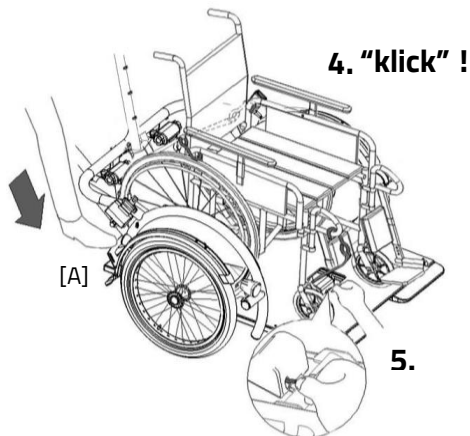
Wichtig! Platzieren Sie den Rollstuhl nur in Fahrtrichtung auf der Rampe. (siehe Abbildung)



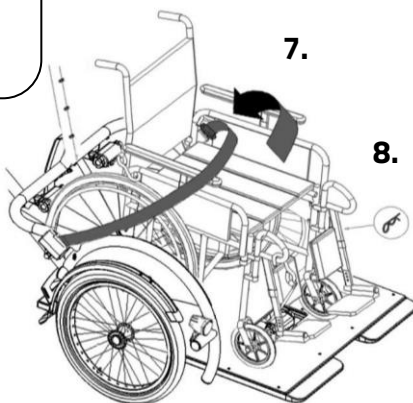
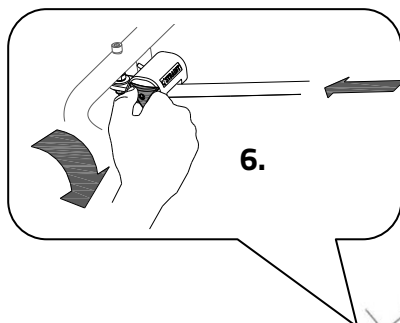
Wichtig! Stellen Sie sicher, dass sich die Auffahrplatte verriegelt! Andernfalls kann es zu sehr gefährlichen Situationen kommen. Falls sich die Platte nicht verriegelt, drücken Sie mit dem Fuß [A] darauf, bis die Platte einrastet.



Wichtig! Achten Sie darauf, dass die Platte durch das Gewicht des Rollstuhls von alleine hochklappt, sobald der Rollstuhl auf der Auffahrrampe steht. In dem Moment befindet sich der Schwerpunkt des Rollstuhls oberhalb der Vorderräder des Fahrrads. Dies sorgt für die richtige Gewichtsverteilung des Fahrrades.



6. Drehen Sie danach an dem Stern Knopf, um den Riemen zu spannen.
7. Legen Sie zum Schluss den Sicherheitsgurt um den Passagier.
8. Stecken Sie den Sicherheitsstift zurück in die Kupplung.



Um den Rollstuhl wieder vom Rollstuhlfahrrad zu nehmen, folgen Sie diesen Schritten in umgekehrter Reihenfolge.



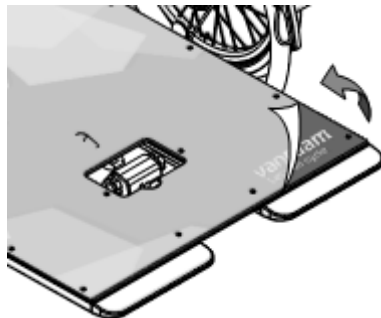
Wichtig: Halten Sie den Rollstuhl beim Lösen der Haken fest, damit er nicht von der Auffahrplatte rollen kann.

Vor der Inbetriebnahme



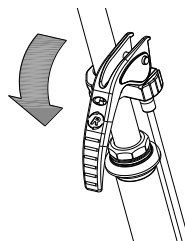
Entfernen Sie die Folie

Entfernen Sie die Schutzfolie von der Platte, bevor Sie das Fahrrad benutzen.



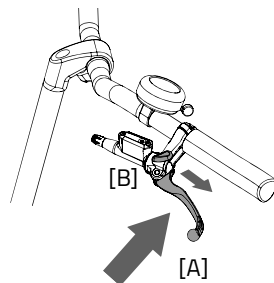
Parkbremse

Verwenden Sie die Feststellbremse immer, wenn Sie das Dreirad abstellen und zurücklassen.



Fixieren Sie das Dreirad mittels der hydraulischen Bremse, wenn Passagiere auf- oder absteigen.

Um die hydraulische Bremse zu festzumachen, ziehen Sie die linke Bremse fest [A] und stellen Sie die Bremse mit dem kleinen Hebel [B] fest.



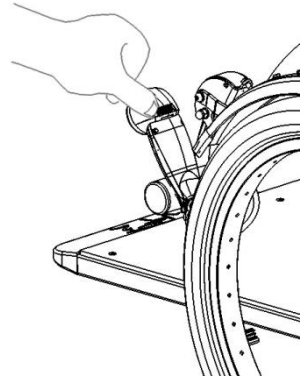
Versuchen Sie immer, das Fahrrad auf einer ebenen Fläche abzustellen. Das Dreirad darf niemals an einer Steigung von mehr als 6 Grad abgestellt werden.

Beleuchtung

Vorderlicht

Das Vorderlicht hat einen Druckschalter mit drei Ständen: **An/Auto/Aus**.

Indem Sie den Druckschalter einmal betätigen, schaltet sich das Vorderlicht ein, durch ein weiteres Bestätigen des Schalters, erreicht es den Stand „Auto“ (ein grünes LED blinkt 5 Minuten lang) und beim dritten Drücken ist das Licht wieder aus.



Auto „An“-Funktion:

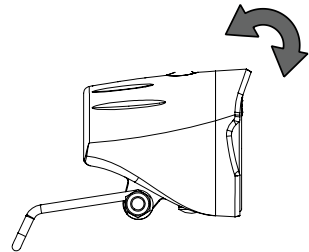
Der Scheinwerfer schaltet sich (wenn sich dieser im Stand „Auto“ befindet) automatisch an, wenn es dunkel ist, der Lichtsensor aktiviert wird und das Rollstuhlrad in Bewegung ist.

Auto „Aus“ Funktion:

Der Scheinwerfer schaltet sich automatisch nach 4,5 Minuten Stillstand in den Stand „Auto“. Die Lichtstärke dimmt zunächst von 100% auf 50%, bevor das Licht vollständig ausgeht.

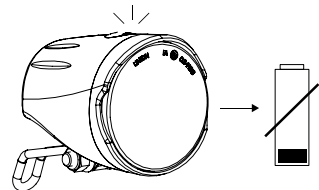
Einstellen des Vorderlichts

Stellen Sie den Winkel des Vorderlichts so ein, dass sich das Zentrum des Lichtbündels ungefähr zehn Meter vor dem Rollstuhlrad befinden.



Batterieindikator

Unter dem Druckschalter an der Oberseite des Scheinwerfers befindet sich ein Batterieindikator, der, wenn die Batterie fast leer ist, rot leuchtet. Ersetzen Sie die Batterie möglichst bald, nachdem der Batterieindikator rot aufleuchtet.

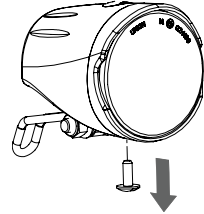


Austausch der Akku

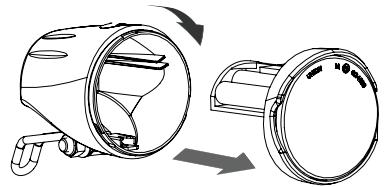
Das Vorderlicht wird inklusive vier vormontierten AAA Alkaline Akku geliefert. Vor der ersten Verwendung muss ein Sicherheitsstreifen aus Kunststoff, welcher die Batterie schützt, entfernt werden.

Beachten Sie die folgenden Schritte, um die Akku auszutauschen.

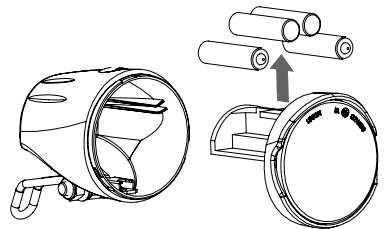
1. Entfernen Sie die Schraube an der Unterseite des Scheinwerfers mit einem Schraubendreher.



2. Demontieren Sie den Vorderschutz des Scheinwerfers, indem Sie ihn ein wenig drehen und nach vorne ziehen.



3. Ersetzen Sie die Alkaline Akku (1,5 V - 1500 mA) und montieren Sie den Vorderschutz.



Die Beleuchtung nur bei Stillstand bedienen, um gefährliche Situationen und mögliche Quetschungen zu vermeiden. Tipp: Verwenden Sie den automatischen Stand der Beleuchtung.

Rücklicht

Das Rücklicht verfügt über einen Ein-/Ausschaltknopf, mit dem man zwischen

Off - Auto - On wählen kann.

Die Einstellung funktioniert folgendermaßen:

1x drücken: Licht an

2x drücken: Licht funktioniert automatisch

3x drücken: Licht aus

In der „On/Off“-Position kann das Rücklicht manuell ein- und ausgeschaltet werden.

In der Position „Auto“ schaltet sich das Rücklicht mithilfe von Licht- und Bewegungssensoren automatisch ein und aus. Wenn nach einiger Zeit keine Bewegung festgestellt wird, schaltet sich das Licht automatisch aus.

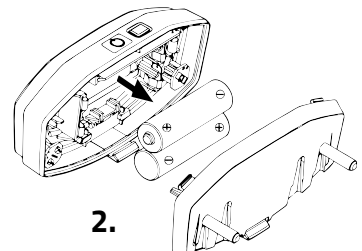
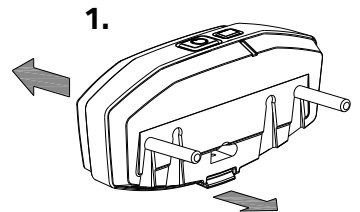
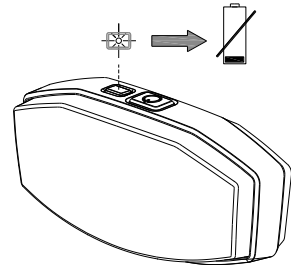
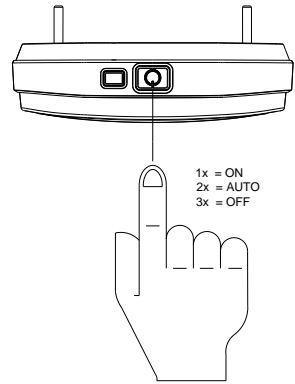
Das Rücklicht funktioniert mit Akku. Wenn die Akku fast leer sind, beginnt auf dem Rücklicht eine rote LED zu blinken. Folgen Sie den nachstehenden Anweisungen, um die Akku zu wechseln.

1. Entfernen Sie die Abdeckung der Halterung, indem Sie auf die Zunge an der Unterseite drücken.
2. Ersetzen Sie die Alkaline-Akku (1,5 V - 1500 mA) und montieren Sie die Abdeckung wieder.



Akku belasten die Umwelt.

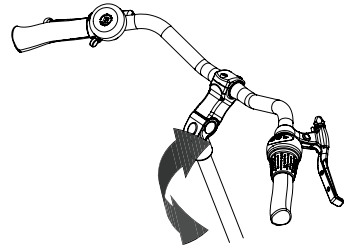
Beachten Sie bei der Entsorgung die örtlichen Vorschriften.



Gangschaltung

Ihr Rollstuhlrاد verfügt über acht Gänge. Die Gangschaltung wird durch ein Drehen am Handgriff bedient.

Während des Drehens **nicht in die Pedale treten**.



Option: Wenn Ihr Rollstuhlrاد hinten über einen Elektromotor verfügt, müssen Sie beim Schalten sehr wohl **in die Pedale treten**.

Überprüfen Sie vor jeder Fahrt:

- die Bremsen (einschließlich der Feststellbremse)
- den Reifendruck (empfohlen: 3 bar)
- die Beleuchtung
- dass alle Teile gut befestigt sind
- dass der Akku ausreichend geladen ist

Falls Sie bei der Überprüfung Unregelmäßigkeiten feststellen, dürfen Sie Ihr Rollstuhlrاد nicht benutzen!

Wie alle mechanischen Geräte ist das Rollstuhlrاد Verschleiß und schweren Belastungen unterworfen. Wenn ein Bauteil der Belastung nicht standhält, kann dies zu sehr gefährlichen Situationen führen und Schäden oder Verletzungen beim Benutzer des Rollstuhls zur Folge haben. Jede Art von Rissen, Kratzern oder Farbveränderungen an schwer belasteten Bauteilen ist ein Zeichen dafür, dass der Bauteil ersetzt werden muss.

Während des Radfahrens zu beachten

Nachdem Sie das Rollstuhlrاد an die Größe des Benutzers angepasst haben, können Sie das Rollstuhlrاد in Betrieb nehmen.



Ihr Rollstuhlrاد ist ein Dreirad. Ein Dreirad hat ein anderes Fahrverhalten als ein Fahrrad mit zwei Rädern!

Üben Sie besonders das Lenken von Kurven und das Bremsen, da ein Dreirad ganz anders reagieren kann, als Sie es erwarten. Es kann sein, dass sich das Hinterrad an der Innenseite

bei engen Kurven vom Boden hebt. Um dies zu verhindern, kann sich der Fahrer mit dem Körper in Richtung der Innenseite der Kurve lehnen.

Einer der Bremshebel (meistens der rechte) löst die Bremse am Vorderrad aus. Hierbei ist besondere Vorsicht geboten, da das Vorderrad bei einer starken Bremsung blockieren kann, was zu einem Sturz führen kann. Stellen Sie sicher, dass Sie als Fahrer mit einer dosierten Bremsung des Vorderrades vertraut sind!



Falls das Dreirad mit einem Elektromotor ausgerüstet ist, üben Sie bitte den Umgang mit der Starthilfe und der Rückfahrfunktion. Achten Sie darauf, dass die Starthilfe oder die Rückfahrfunktion während der Benutzung des Dreirads nicht unbeabsichtigt ausgelöst werden. Wenn Sie zum Beispiel vor einer Ampel warten und die Pedale unbewusst nach hinten drehen, wird die Rückfahrfunktion aktiviert und das Dreirad fährt nach hinten los.



Hohe Geschwindigkeiten in Kurven und auf unebenem Gelände oder das Fahren von engen Kurven können zu einem **Umkippen** des Dreirads führen.



Das Fahrrad verhält sich anders, wenn es ohne Passagier gefahren wird. Probieren Sie dies erst vorsichtig aus!

Wichtige Sicherheitshinweise für den Fahrer

- Fahren Sie bei der ersten Fahrt besonders vorsichtig.
- Behalten Sie während der Fahrt beide Hände fest am Lenker und die Füße auf den Pedalen.
- Testen Sie das Fahrverhalten der mit angemessener Geschwindigkeit auf einem unebenen Untergrund. Auf diese Weise lernen Sie, besser auf unerwartete Bewegungen des Rollstuhlrads und des Lenkers während der Benutzung zu reagieren.
- Probieren Sie aus, wie Ihre Körperhaltung die Kippbewegung des Rollstuhlrads beeinflusst. Lehnen Sie sich zur Innenseite der Kurve.
- Kleine Hindernisse sollten mit angemessener Geschwindigkeit befahren werden.
- Hindernisse über fünf Zentimeter sind zu vermeiden.
- Achten Sie beim Bergabfahren darauf, dass Sie keine gefährliche Geschwindigkeit erreichen. Bremsen Sie rechtzeitig und fahren Sie mit mäßiger Geschwindigkeit.

Das Silent System ist eine Tretunterstützung, die von Van Raam speziell für den Freizeitmarkt entwickelt wurde. Das Silent System zeichnet sich aus durch:

1. Eine einfache Bedienung
2. Individuell regulierbares Fahrverhalten
3. Moderne und effiziente Elektronik
4. Besonders leistungsstarke Elektromotoren
5. Hochwertige und sichere Akku
6. Sehr zuverlässiges System

Das Silent System wird serienmäßig mit einem Basis-Fahrverhalten ausgeliefert, das auf Ihr Rollstuhlrاد abgestimmt ist. In den meisten Fällen sorgt dies für ein gut regulierbares und reibungsloses Fahrverhalten mit einem guten Kompromiss zwischen Unterstützung und Reichweite.

In besonderen Fällen kann ein individuell angepasstes Fahrverhalten notwendig sein. Informieren Sie sich bei Ihrem Händler über die Möglichkeiten eines maßgeschneiderten Fahrverhaltens.

Funktionen

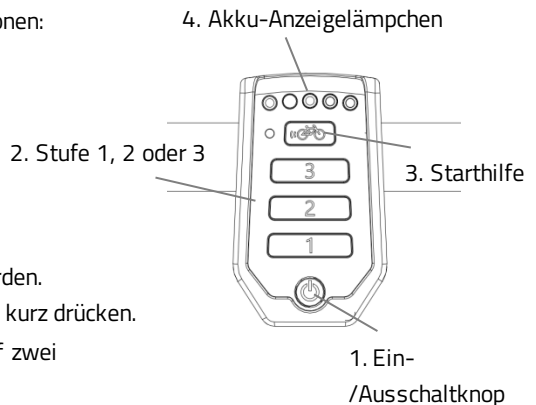
Der Elektromotor hat die folgenden Funktionen:

- Unterstützung beim Radfahren
- Starthilfe
- Rückfahrfunktion

1. Ein-/Ausschaltknopf

Über den Ein-/Ausschaltknopf kann das Elektrosystem ein- oder ausgeschaltet werden.

- Einschalten: Ein-/Ausschaltknopf kurz drücken.
- Ausschalten: Ein-/Ausschaltknopf zwei Sekunden lang gedrückt halten.



Nachdem das System eingeschaltet wurde, ist der Motor aktiv auf Stufe 1.



Wenn das System nicht benutzt wird, schaltet es sich nach einiger Zeit automatisch ab.

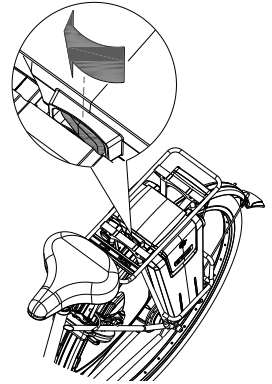
Wenn Sie das Silent System mit der Option „zentral geschaltete Beleuchtung“ einschalten, geht die Beleuchtung automatisch an. Sie können die Beleuchtung durch kurzes Drücken der Ein-/Ausschalttaste ein- oder ausschalten.



Schalten Sie das elektrische System vor dem Absteigen vom Rad immer aus und schalten Sie es erst wieder ein, nachdem Sie wieder auf dem Rollstuhlrاد sitzen.



Stellen Sie sicher, dass der Schalter unter dem Gepäckträger immer zur Seite geschoben ist wo sich auch die Batterie befindet. Ihr Batterieschalter kann auch eine mittlere Position haben. In diesem Zustand ist keine Batterie eingeschaltet.



2. Tretunterstützung Stufe 1, 2 und 3

Anhand der Unterstützungsstufen 1, 2 und 3 kann die gewünschte Tretunterstützung eingestellt werden.

1. Geringe Unterstützung, maximale Reichweite.
2. Mittlere Unterstützung, mittlere Reichweite.
3. Maximale Unterstützung, geringe Reichweite.

Während des Fahrens kann zwischen den verschiedenen Stufen gewechselt werden.

3. Starthilfe

Das Rollstuhlrاد ist mit einer Starthilfefunktion ausgestattet. Damit kann der Fahrer bis zu einer Geschwindigkeit von ca. 6 km/h für maximal 5 Sekunden anfahren, ohne dabei selbst zu treten. Halten Sie dazu die Taste gedrückt. Ein nochmaliges Drücken der Taste aktiviert die Funktion erneut. Bei gleichzeitigem Mitretten ist die Funktion so lange aktiv, wie die Taste gedrückt wird, mit einem Maximum von fünf Sekunden und bis zur Höchstgeschwindigkeit des Rollstuhlrاد (20–25 km/h).

Verwenden Sie die Starthilfefunktion als:

- Zusätzliche Unterstützung beim Anfahren.
- Zusätzliche Unterstützung beim Bergauffahren.



Tip: Bei einer starken Steigung können Sie die Unterstützung auf Stufe 3 stellen und für eine maximale Unterstützung wiederholt etwa 5 Sekunden lang auf die Starthilfe drücken.

4. Akku-Anzeigelämpchen

Der Zustand des Akku wird durch farbige Lämpchen angezeigt. Die Anzeige besteht aus fünf grünen LEDs, von denen die am weitesten links liegende rot aufleuchten kann.



Der Akku ist vollständig geladen. Wenn der Akku verwendet wird, nimmt die Anzahl der grünen Lichter ab.



Wenn zwei grüne Lichter leuchten, ist der Akku zu 50% geladen.



Wenn nur noch die rote LED leuchtet, ist der Akku fast leer und muss entweder aufgeladen oder durch einen aufgeladenen Akku ersetzt werden.



Wenn die rote LED zu blinken beginnt, ist der Akku leer und der Motor leistet keine Tretunterstützung mehr. Die schaltbare Beleuchtung funktioniert jedoch weiterhin.



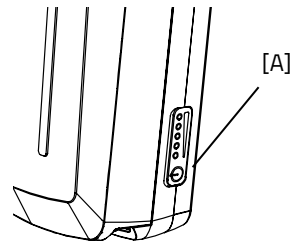
Stellen Sie der Rollstuhlrad niemals mit leerem Akku länger ab.

Wichtig! Laden Sie den Akku innerhalb eines Tages wieder vollständig auf.



Schalten Sie das System aus, wenn Sie der Rollstuhlrad schieben.

Falls Ihr Akku mit einer Taste und Anzeige ausgestattet ist, können Sie durch kurzes Drücken auf die Taste den Ladezustand überprüfen [A]. Der Zustand des Akku wird durch fünf grüne Indikatorlämpchen angezeigt, von denen das am weitesten links liegende grün blinken kann. In diesem Fall ist der Akku fast leer. Während des Ladevorgangs zeigt der Akku den Ladefortschritt an.



Rückfahrfunktion

Die Rückfahrfunktion wird durch Rückwärtstreten aus dem Stillstand aktiviert. Innerhalb weniger Sekunden schaltet sich der Motor ein und der Rollstuhlrad fährt mit ca. 2 km/h rückwärts, solange rückwärts getreten wird.



Lassen Sie sich durch die plötzliche Aktivität des Elektromotors nicht überraschen. Wenn Sie zum Beispiel vor einer Ampel warten und die Pedale spielerisch nach hinten bewegen, wird die Rückfahrfunktion aktiviert und der Rollstuhlrad fährt nach hinten los!

Weitere Funktionen

Das Smart-Display verfügt über eine automatische Dimmfunktion. Mittels eines Lichtsensors wird das Licht des Displays automatisch gedimmt, wenn es sich im Dunklen befindet.

Aufladen des Akkus

Für eine optimale Leistungsfähigkeit und Kapazität des Akkus empfehlen wir, den Akku im Innenraum bei Raumtemperatur aufzuladen.

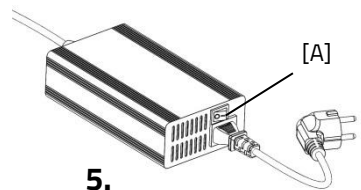
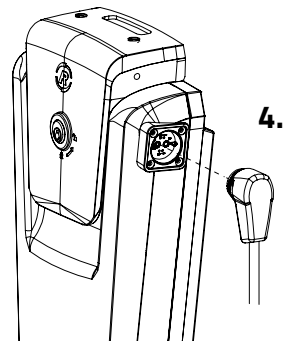
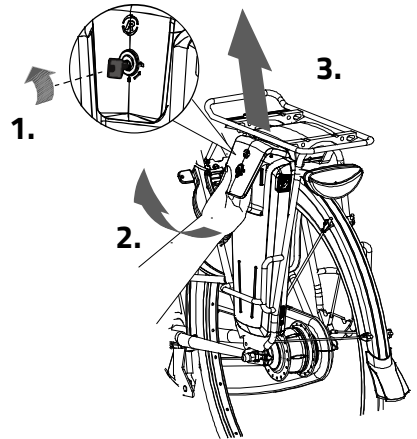
Zum Aufladen des Akkus:

1. Entriegeln Sie den Akku durch eine Vierteldrehung des Schlüssels
2. Ziehen Sie den Griff nach vorne.
3. Ziehen Sie den Akku aus der Halterung.
4. Nehmen Sie den Akku mit. Schließen Sie **zuerst** das Ladegerät am Aufladepunkt des Akkus an.
5. Schließen Sie **danach** den Stecker des Ladegeräts an die Steckdose an. Betätigen Sie den Schalter [A] auf dem Ladegerät. Eine grüne LED beginnt schnell zu blinken. Der Akku wird geladen.



Achtung! Wenn der Akku nicht ordnungsgemäß angeschlossen ist, blinkt die grüne LED langsam. Im Fall einer unzureichenden Verbindung müssen die Kontakte des Ladegeräts gereinigt werden.

6. Abhängig vom Zustand des Akkus beträgt die Ladezeit etwa 2,5 Stunden.
7. Wenn der Akku aufgeladen ist, beginnt die grüne LED kontinuierlich zu leuchten. Ziehen Sie nun **zuerst** das Netzkabel aus der Steckdose oder betätigen Sie den Schalter [A], um das Ladegerät auszuschalten.
8. Ziehen Sie **danach** den Ladestecker des Akkus aus der Verbindung des Ladegeräts.

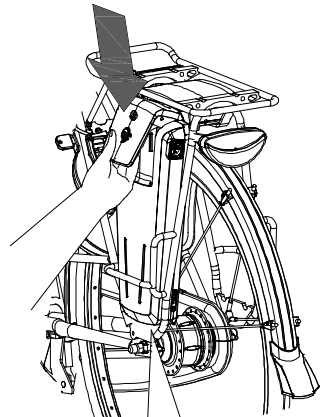


9. Setzen Sie den Akku wieder in die Halterung ein. Schieben Sie den Akku hinten an der Stange [A] vorbei. Drücken Sie die Öffnung an der Unterseite des Akkus kräftig auf den Strip.
10. Ziehen Sie den Griff nach oben und drücken Sie den Akku an der Oberseite fest in den Controller.
11. Schließen Sie daraufhin den Griff und verriegeln Sie den Akku.

Falls erforderlich, kann die Batterie auch direkt in der Halterung aufgeladen werden.

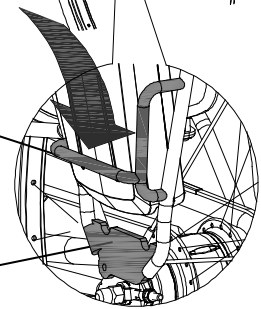


Für den Akku ist es besser, wenn er zwischenzeitlich geladen wird, anstatt zu warten, bis der vollständig entleert ist.

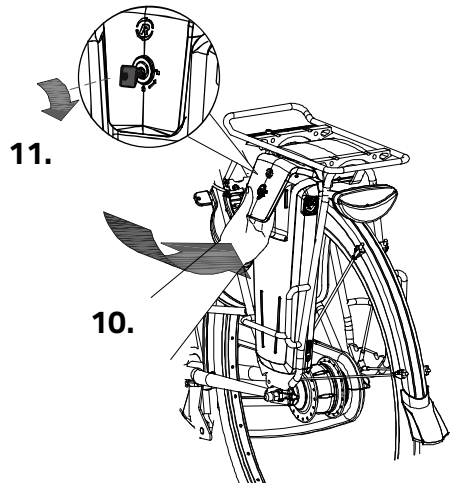


9.

[A]



[B]



11.

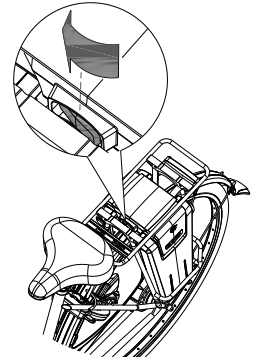
10.

Reserve-Akku: (optional)

Der Rollstuhlrads kann mit einem zweiten Akku ausgerüstet werden. Sobald der angeschlossene Akku leer ist, können Sie auf den Reserve-Akku umschalten.

Kippen Sie den Schalter unter dem Gepäckträger nach rechts, um den rechten Akku einzuschalten.

Durch Kippen den Schalters nach links wird der linke Akku wieder eingeschaltet.



Beachten Sie bitte, dass Ihr Rollstuhlrads bei niedrigeren Temperaturen (0 °C und darunter) weniger Unterstützung bietet und dass sich der Akku dann schneller entleert. Auch verlängert sich bei niedrigen Temperaturen die Ladezeit.



Die Reichweite ist von verschiedenen Faktoren abhängig und wird stark beeinflusst durch: die Kapazität und die Spannung des Akku; das Ausmaß der Unterstützung; die Umgebungstemperatur; die Windstärke; den Reifendruck; die Fahrgeschwindigkeit; das Gewicht des Fahrers und der Ladung; den Gebrauch der Gangschaltung usw.

Lade- und Pflegetipps für den Akku



Jeder Akku entlädt sich im Laufe der Zeit von selbst. Dieser Vorgang wird als „Selbstentladung“ bezeichnet. Bei einem leereren Akku, der nicht aufgeladen wird, kann es durch Selbstentladung zu einer Tiefentladung kommen, was zu einem Defekt des Akku führen kann. Im Falle einer Tiefentladung erlischt die Garantie.



Beachten Sie bitte, dass jeder Akku im Laufe der Zeit schwächer wird. Dieser Verschleißprozess des Akkus ist unvermeidbar und von mehreren Faktoren abhängig, wie etwa von der Benutzung, der Anzahl der vollständigen Auf- und Entladungen und der Umgebungstemperatur. Auch wenn der Akku nicht in Verwendung ist, nimmt die Kapazität ab. Sie können einen abgenutzten Akku zwar weiter verwenden, denken Sie jedoch daran, dass sich der Aktionsradius verringert.

Beachten Sie:

- Stellen Sie das Fahrrad niemals mit leerem Akku länger ab. Wir empfehlen Ihnen, einen leeren Akku so schnell wie möglich wieder aufzuladen.
- Der beste Ladestand für die Aufbewahrung ist ein Ladestand, bei dem drei bis fünf LEDs aufleuchten.
- Überprüfen Sie im Winter jeden Monat den Ladezustand Ihres Akku und laden Sie diesen auf, wenn weniger als drei LEDs aufleuchten.
- Lagern und verwenden Sie den Akku vorzugsweise bei Temperaturen zwischen 5 und 20 Grad, vermeiden Sie höhere und niedrigere Temperaturen.
- Laden Sie den Akku nicht bei direkter Sonneneinstrahlung auf und sorgen Sie dafür, dass der Akku nicht bei Temperaturen unter 5 Grad aufgeladen wird.
- Verwenden Sie das Ladegerät nur in trockenen Innenräumen. Das Ladegerät darf keiner Nässe ausgesetzt werden.
- Verwenden Sie nur den mitgelieferten Van Raam Akku.
- Laden Sie den Akku nur mit dem Ladegerät auf, welches mit dem Fahrrad mitgeliefert wurde.
- Das Batteriegehäuse und das Ladegerät dürfen nicht geöffnet werden. Bei Problemen wenden Sie sich bitte an Ihren Händler!
- Lassen Sie den Akku nicht fallen. Dies kann sowohl zu äußeren als auch zu internen Schäden führen.
- Bei einer Betriebsstörung des Fahrrads trennen Sie bitte den Akku vom Fahrrad.



Mögliche Probleme

- Das System lässt sich nicht einschalten:
 1. Überprüfen Sie, ob der Akku ordnungsgemäß befestigt ist.
 2. Überprüfen Sie, dass der Schalter unter dem Gepäckträger immer zur Seite der Batterie gedrückt ist.
 3. Überprüfen Sie den Zustand des Akku. Wenn der Akku leer ist, laden Sie diesen bitte auf.
 4. Falls die oben genannten Schritte das Problem nicht beheben, wenden Sie sich bitte an Ihren Händler.

- Die Akku-Anzeige-LEDs auf dem Display blinken:
Der Motor kann sich durch kontinuierliche hohe Belastung möglicherweise überhitzen. In diesem Fall verringert das System sicherheitshalber die Unterstützung.
 1. Das System ist im Temperaturschutz-Modus. Sie können mit verringerter Unterstützung weiterfahren.
 2. Nach Abkühlung wird die normale Unterstützung und Anzeige automatisch wiederhergestellt.
- Die Unterstützungs-LEDs auf dem Display blinken:
Dies bedeutet, dass eine Motorstörung vorliegt. Bitte wenden Sie sich an Ihren Händler.
- Falls auf dem Ladegerät eine rote LED blinkt, ziehen Sie bitte den Stecker vom Netz und verwenden Sie das Ladegerät und den Akku nicht weiter. Bitte wenden Sie sich in diesem Fall an Ihren Händler.

Van Raam E-Bike App

Die Van Raam Fahrrad/E-Bike App ist eine kostenlose Smartphone-Applikation, die Sie verwenden können während Sie mit Ihrem Van Raam Elektrofahrrad fahren.

Mit der Van Raam App können Sie sich über eine Bluetooth-Verbindung mit dem Smart Display verbinden. Sobald das Smart Display bereit ist, eine Verbindung zum Smartphone herzustellen, wird der Ein- / Ausschalter kurz blau.

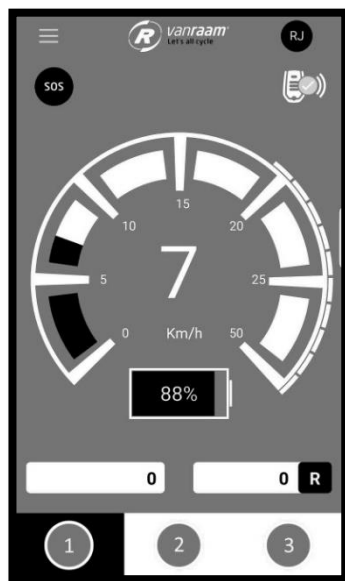
Die Van Raam Dashboard-Applikation kann als luxuriöser Fahrradcomputer verwendet werden, während des Radfahrens auf einem Van Raam Elektrorad. Das Armaturenbrett auf der App zeigt während der Fahrt die aktuelle Geschwindigkeit, Gesamtstrecke, zurückgelegte Kilometer, Batteriekapazität und den Stromverbrauch an. Für weitere Radfahrdaten gibt es einen detaillierteren Bildschirm der unter anderem die Durchschnittsgeschwindigkeit, Höchstgeschwindigkeit, Gesamtstrecke, Strom, Batteriespannung, Trittkraft und Trittfrequenz anzeigt.

Die Van Raam App beinhaltet zudem eine Funktion mit der die Unterstützung des Elektromotors während der Fahrt verändert werden kann, in die 1., 2. oder 3. Stufe. Dies können Sie auswählen unter „Programme“.

Darüber hinaus können Sie eine SOS-Nachricht in Form einer Textnachricht mit Ihrer GPS-Position, dem Ort an dem Sie sich befinden, senden.

Jetzt kostenloser Download aus dem Google Play Store oder Apple App Store, die Van Raam e-Bike App.

Für weitere Informationen über die Van Raam App besuchen Sie bitte die Van Raam Website:
www.vanraam.com.



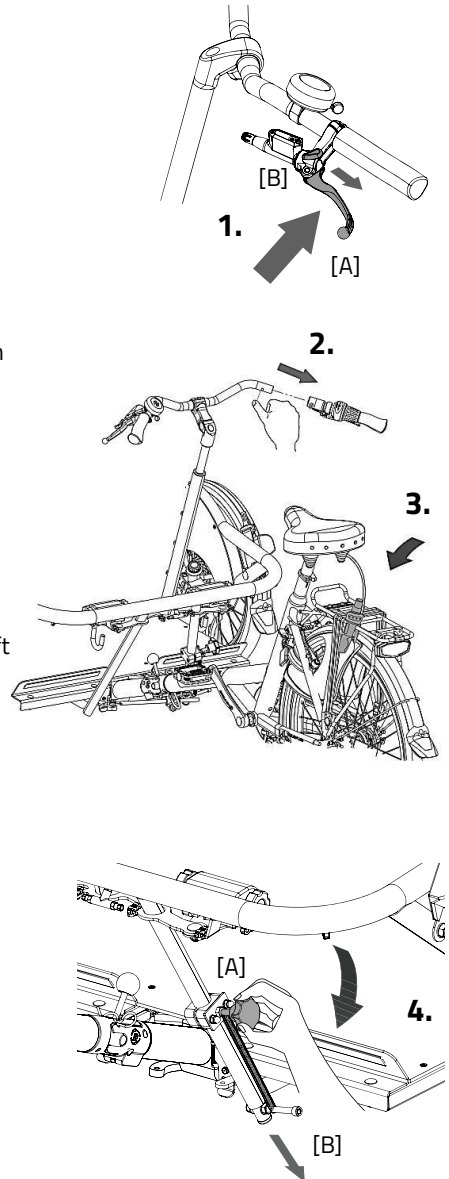
Abhängig von Ihrer Bestellung können Sie das im Folgenden aufgeführte Zubehör verwenden. Weiteres Zubehör ist bei Ihrem Fachhändler erhältlich.

Teilbarer Rahmen

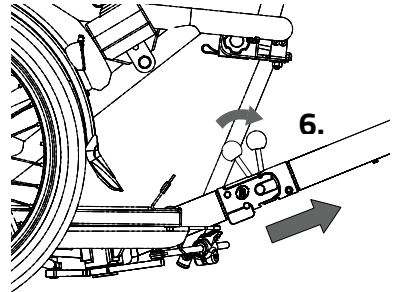
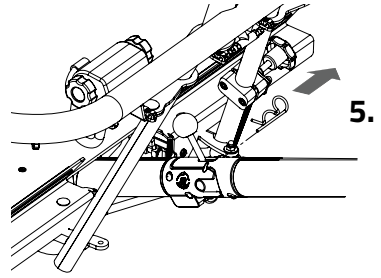
Der Vorderrahmen kann vom Rollstuhlradteil getrennt werden. Dies kann sich als praktisch erweisen, wenn Sie das Rollstuhlrad zum Beispiel aufbewahren wollen.

Zum Trennen des Vorderrahmens:

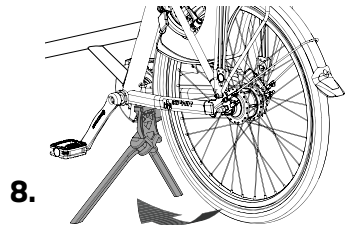
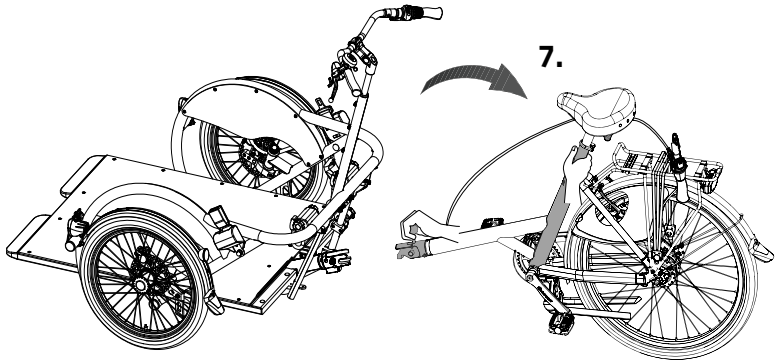
1. Ziehen Sie die Feststellbremse des Rollstuhlrad an, indem Sie die linke Bremse betätigen [A] und die Bremse mit dem kleinen Hebel [B] fixieren.
2. Ziehen Sie den rechten Handgriff (mit der Gangschaltung) vom Lenker. Drücken Sie die Kugel ein, um den Handgriff vom Lenker nehmen zu können. Entfernen Sie auch die Feststellbremse vom Steuersatz, indem Sie sie gerade aus der Halterung herausheben (dies kann etwas Kraft erfordern).
3. Hängen Sie den Handgriff mit dem Bremshebel an den Gepäckträger oder eine andere passende Stelle des Rollstuhlrad.
4. Senken Sie die Stütze. Dies tun Sie, indem Sie den Drehknopf [A] lösen, die Lehne [B] nach unten drücken und danach den Drehknopf wieder festdrehen.



5. Entfernen Sie den Sicherheitsstift.
6. Halten Sie den hinteren Teil (Rollstuhlradeil) mit einer Hand fest und ziehen Sie mit der anderen Hand den Hebel [A] nach hinten, wodurch das Rollstuhlradeil abgekoppelt wird. Der Rollstuhlteil steht dann auf dem Stützrad.
7. Ziehen Sie den Rollstuhlradeil aus der Kupplung. **Achtung!** Das Rollstuhlradeil ist schwer. Halten Sie den Rahmen mit beiden Händen gut fest.
8. Stellen Sie den hinteren Teil auf den Ständer.



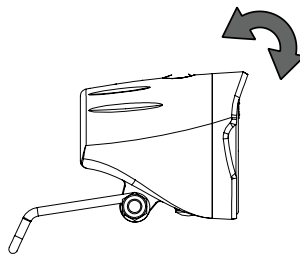
Um das Rollstuhlradeil wieder zusammenzusetzen, folgen Sie diesen Schritten in umgekehrter Reihenfolge.



Zentral geschaltete Beleuchtung

Das Rollstuhlrads kann mit einem anderen Vorderlicht ausgestattet werden, das an das elektrische System angeschlossen ist.

Stellen Sie den Winkel des Vorderlichts so ein, dass sich das Zentrum des Lichtkegels etwa 10 Meter vor dem Rollstuhlrads befindet.



Das Vorderlicht schaltet sich automatisch ein, wenn das elektrische System aktiviert wird. Sie können die Beleuchtung manuell ein- und ausschalten, indem Sie kurz auf den Ein-/Ausschaltknopf auf dem Display drücken. Wenn das elektrische System ausgeschaltet wird, geht die Beleuchtung automatisch wieder aus.

Wenn der Akku fast leer ist, leistet der Motor keine Tretunterstützung mehr. Die schaltbare Beleuchtung funktioniert jedoch weiterhin mit dem Reststrom.

Technische Spezifikationen

Länge (cm)	253
Breite (cm)	110
Höhe (cm)	114
Einstieghöhe (cm)	28
Innenbeinlänge (cm)	80 - 95
Vorderrad	20"
Hinterrad	26"
Gewicht (kg)	ca. 64
Max. Ladung Gepäckkorb / Gepäckträger (kg)	20
Max. Fahrergewicht (kg)	110
Max. Passagiergewicht inkl. Rollstuhlrad (kg)	140 ¹ , 200
Bremsen, vorne	Scheibenbremsen
Bremsen, hinten	Cantilever / Felgenbremsen

¹ Serienmäßig

Im Folgenden finden Sie Anleitungen für die Wartung und die Einstellungen, die Sie selbst regelmäßig vornehmen können. Dies sorgt dafür, dass Ihr Rollstuhlrads in optimalem Zustand bleibt.

Reinigung

Der Rahmen des Rollstuhlrads kann mit einem feuchten Tuch gereinigt werden. Für Schmutzflecken können Sie ein mildes Reinigungsmittel verwenden.

Die Räder können mit einer feuchten Bürste mit Kunststoffborsten gereinigt werden (keine Drahtbürste!). Der Sattel und die Handgriffe können mit milder Seife und Wasser gereinigt werden.



Verwenden Sie keinen Hochdruck- oder Dampfreiniger!

Das richtige Schmiermittel

Die Kette sollte regelmäßig (etwa alle 3 Monate) gereinigt und gepflegt werden. Verwenden Sie ausschließlich spezielles Kettenfett oder Teflonspray. Dies ist der einzige Weg, um sicherzustellen, dass die Kette geschmeidig läuft, wasserabweisend bleibt und nicht rostet.

1. Reinigen Sie die Kette mit einem Tuch.
2. Behandeln Sie die Kette mit Fett oder Spray.
3. Entfernen Sie überschüssiges Schmiermittel mit einem Lappen.

Andere Bauteile sollten **nicht** mit Schmiermittel behandelt werden.

Inspektion des Rollstuhlrads

Es ist erforderlich, das Rollstuhlrads mindestens einmal im Jahr durch einen Fachhändler inspizieren zu lassen, um weiterhin die Garantie beanspruchen zu können. Benutzen Sie hierfür das „Serviceformular, Wartung und Anpassungen“ auf der Rückseite dieser Gebrauchsanweisung. Die erste Inspektion muss nach den ersten 200 Kilometern bzw. nach 2 Monaten durchgeführt werden.

Bringen Sie das Rollstuhlrads im Fall von Störungen oder Defekten **sofort** zu Ihrem Fachhändler zur Reparatur.

Ein Austausch von sicherheitsrelevanten Bauteilen (z.B. Rahmen, Bremsen, Beleuchtung, Lenkung, Vordergabel und Antrieb) muss durch einen Fachhändler durchgeführt werden.

Wenn Sie dennoch selbst Bauteile ersetzen möchten, sind Sie selbst verantwortlich für Schäden oder Verletzungen in Folge von unsachgemäß montierten Bauteilen.

Verwenden Sie ausschließlich **original** Van Raam Ersatzteile. Diese sind über Ihren Händler erhältlich. Auf Anfrage stellt Ihnen der Händler die notwendigen Informationen für Wartung und Reparatur zur Verfügung.

Reparatur und Wartung durch den Fachhändler

Überprüfen Sie während der Inspektion Bremsen, Felgen, Beleuchtung, Kettenspannung und Speichen. Überprüfen Sie außerdem die Profiltiefe der Reifen. Diese muss mindestens 1 Millimeter betragen. Verschlissene Reifen oder etwaige defekte Bauteile müssen ausgetauscht werden. Überprüfen Sie auch die Funktion der Feststellbremse. Mit einer angezogenen, fixierten Feststellbremse darf das Rollstuhlradsamt Fahrer nicht wegrollen.

Kontrolle der Felgen

Durch das Zusammenspiel von Bremsen und Felgen ist nicht nur der Bremsbelag, sondern auch der Zustand der Felgen von Bedeutung. Aus diesem Grund sollten die Felgen regelmäßig, zum Beispiel beim Aufpumpen der Reifen, überprüft werden. Feine Risse im Felgenreif an den Speichennippeln oder eine Verformung der Felge bei erhöhtem Reifendruck weisen auf einen stärkeren Verschleiß hin. In diesem Fall muss die Felge ersetzt werden, da es sonst zu einer Verringerung der Bremsleistung kommen kann, oder sogar zu einem Bruch der Felge, mit den entsprechenden gefährlichen Folgen.

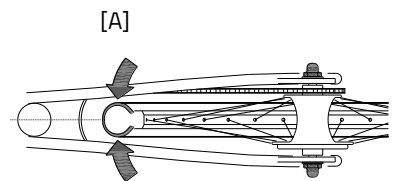
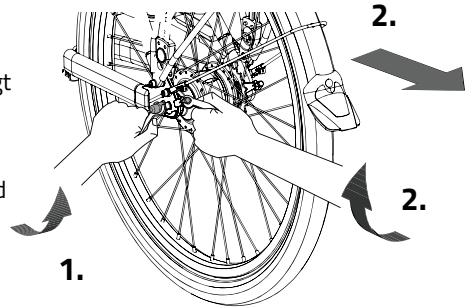
Reparaturen, Wartungen und Anpassungen dürfen nur mit original Van Raam Teilen durchgeführt werden.

Die richtige Kettenspannung

Das Rollstuhlrad ist mit mehreren Ketten ausgestattet. Diese müssen beweglich bleiben. Die Kette sollte sich ohne Kraftaufwand etwa einen halben Zentimeter auf und ab bewegen lassen.

Um die Kette gespannt zu halten, wird die Hinterradachse verstellt. Folgen Sie hierfür den folgenden Anleitungen:

1. Lockern Sie die Mutter der Hinterradachse ein wenig, sodass das Hinterrad hin und her bewegt werden kann.
2. Ziehen Sie die Schrauben auf den beiden Kettenspannern an, wodurch sich das Hinterrad nach hinten verschiebt und die Kette angespannt wird. Achten Sie darauf, dass die Kette wie oben beschrieben noch etwas Spiel hat.
3. Achten Sie gleichzeitig darauf, dass das Rad gerade und in der Mitte des Rahmens sitzt. Nicht nach links oder rechts geneigt, siehe Abbildung [A].
4. Ziehen Sie die Muttern der Hinterradachse leicht an.
5. Kontrollieren Sie, ob die Kette gut gespannt ist und ob das Rad gerade im Rahmen sitzt.
6. Ziehen Sie die Muttern anschließend wieder fest.



Entsorgung

Wenn Sie Ihr Rollstuhlrاد entsorgen möchten, wenden Sie sich bitte an Ihren Händler. Sie können sich auch an Ihr örtliches Abfallverwertungsunternehmen wenden. Dieses wird dafür sorgen, dass das Rollstuhlrاد gemäß den Vorschriften Ihres Wohnortes entsorgt wird.

Übertragung/Verkauf an einen neuen Besitzer

Falls Sie Ihr Rollstuhlrاد an einen neuen Besitzer übertragen, ist es wichtig, dass Sie die gesamte technische Dokumentation sowie die Reserveschlüssel übergeben, damit der neue Besitzer das Rollstuhlrاد sicher benutzen kann.

Garantie

Die Garantie erstreckt sich auf alle Mängel am Produkt, von denen erwiesen ist, dass sie auf einem Material- oder Herstellungsfehler beruhen.

Wir geben fünf Jahre Garantie auf den Rahmen und die Vordergabel. Für alle Zubehörteile und anderen Bauteile (ausgenommen Verschleißteile) gilt die gesetzlich vorgeschriebene Garantiezeit von zwei Jahren. Die Garantie gilt nur bei normaler Verwendung und Wartung des Rollstuhlrads gemäß dieser Gebrauchsanweisung.

Beachten Sie:

Sowohl die Garantie als auch die Produkthaftung im Allgemeinen verfallen, wenn die Anleitungen in dieser Gebrauchsanweisung nicht befolgt wurden, wenn unsachgemäße Wartungsarbeiten durchgeführt wurden oder wenn technische Änderungen oder Ergänzungen an dem Rollstuhlrاد mit nicht-original Van Raam Teilen und ohne Zustimmung von Van Raam vorgenommen wurden. Außerdem verfällt bei Änderungen durch Dritte die ursprüngliche CE-Erklärung für das Rollstuhlrاد. Das Fehlen einer CE-Erklärung kann beim Versichern Ihres Rollstuhlrads oder bei etwaigen Schadens- oder Haftungsfällen zu Problemen führen.

Rahmennummer

Die Rahmennummer finden Sie auf dem Aufkleber. Dieser Aufkleber ist am Rahmen angebracht, siehe Abbildungen.

Beispiel für den Aufkleber:



Position des Aufklebers:



Hinten auf der Sitzstange

Um den Garantieanspruch aufrecht zu erhalten, müssen am Van Raam Rollstuhlrad Servicearbeiten gemäß folgendem Schema durchgeführt werden.

Inspektion:	Durchgeführt am:	Zeichen des Händlers
Inspektion nach den ersten 200 km oder nach 2 Monaten		
Inspektion 1 Jahr nach Lieferung		
Inspektion 2 Jahre nach Lieferung		
Inspektion 3 Jahre nach Lieferung		
Inspektion 4 Jahre nach Lieferung		
Inspektion 5 Jahre nach Lieferung		

Auch nach 5 Jahren empfehlen wir Ihnen, das Rollstuhlrad jährlich einer Inspektion zu unterziehen. Dies hat jedoch keinen Einfluss mehr auf den Garantieanspruch für die betreffenden Teile, da dieser nach 5 Jahren erlischt.

Anpassungen am Rollstuhlrad

Die folgenden Dinge wurden an dem Rollstuhlrad verändert:

Änderung:

Durchgeführt am:

Durchgeführt von:

Achtung! Falls Änderungen von einem nicht durch Van Raam autorisierten Händler durchgeführt werden oder falls nicht-original Van Raam Bauteile oder Optionen verwendet wurden, erlischt die Garantie.

Lieferungs-Serviceformular für das Rollstuhlrاد

Wir gratulieren zur Anschaffung Ihres Van Raam Rollstuhlrاد. Dieses Rollstuhlrاد wurde mit äußerster Sorgfalt hergestellt. Um ein Höchstmaß an Qualität zu gewährleisten, stellt Van Raam seine Fahrräder gemäß dem ISO 9001:2008-Qualitätsstandard her. Van Raam wurde dafür vom TÜV Rheinland Niederlande B.V. zertifiziert..

Sie werden die meiste Freude an diesem speziell für Sie angefertigten Rollstuhlrاد haben, wenn das Rollstuhlrاد Ihren Bedürfnissen gemäß eingestellt wird und Sie die Anleitungen in der Gebrauchsanweisung befolgen. Beachten Sie vor allem die in der Anleitung vorgegebenen Inspektions-Intervalle.

Um einen Anspruch auf Garantie und Serviceleistungen zu haben, müssen Sie bei der Lieferung und bei den Inspektionsarbeiten immer die entsprechenden Formulare ausfüllen. Mit diesem Formular bestätigen der Händler und der Endbenutzer auch, dass der Endbenutzer in die Funktionsweise des Rollstuhlrads eingewiesen wurde, dass das Rollstuhlrاد gemäß den Wünschen des Endbenutzers eingestellt wurde und dass der Endbenutzer die Original-Gebrauchsanweisung von Van Raam erhalten hat.

Bei Lieferung des Rollstuhlrads ausfüllen

Van Raam Rollstuhlrادtyp:	
Rahmennummer:	
Schlüsselnummer:	
Geliefert an:	
Durch den Händler:	
Ort:	
Datum:	
Unterschrift des Rollstuhlrادbenutzers:	Unterschrift des Händlers:
Falls vorhanden, Stempel des Händlers:	