

# Gebrauchsanweisung



**vanraam**  
Let's all cycle



O-Pair<sup>2</sup>



Van Raam BV  
Aaltenseweg 56  
7051 CM Varsseveld  
Niederlande

Version 16.05

## Inhalt

Kontaktinformationen des Herstellers.....	1
Konformität.....	1
Einleitung.....	2
Lieferung.....	2
Bestimmungsgemäßer Gebrauch.....	2
Sicherheitshinweise.....	3
Einstellen des Rollstuhls.....	4
Vor der Inbetriebnahme.....	9
Elektrosystem Silent.....	15
Zubehör.....	22
Technische Daten.....	28
Wartung und Einstellungen durch den Besitzer.....	28
Reparatur und Wartung durch den Fachhändler.....	29
Einstellungen durch den Fachhändler.....	30
Entsorgung.....	30
Übertragung/Verkauf an einen neuen Besitzer.....	30
Garantie.....	31
Rahmennummer.....	32
Formular für Service, Wartung und Anpassungen.....	33

## Kontaktinformationen des Herstellers

Van Raam BV  
Aaltenseweg 56  
7051 CM Varsseveld  
Niederlande

Tel. : +31 (0)315 257370  
E-mail : [info@vanraam.nl](mailto:info@vanraam.nl)  
Internet : [www.vanraam.de](http://www.vanraam.de)

## Konformität

Van Raam erklärt als Hersteller, dass das O-Pair<sup>2</sup>, wie es in dieser Gebrauchsanweisung beschrieben ist, gemäß der Richtlinie 93/42/EWG, Risikoklasse 1, hergestellt wurde. Die Produkte erfüllen außerdem die Richtlinie 2006/42/EG. Die Konformitätserklärung finden Sie auf der Website von Van Raam.

## Einleitung

Diese Gebrauchsanweisung enthält wichtige und notwendige Informationen über den Gebrauch Ihres Rollstuhlrads. Wir bitten Sie, diese Gebrauchsanleitung aufmerksam zu lesen, bevor Sie Ihr Rollstuhlrاد in Betrieb nehmen. Folgen Sie stets den Anleitungen dieser Gebrauchsanweisung.



**BITTE  
AUFMERKSAM  
LESEN**

## Lieferung

- Rollstuhlrاد mit etwaiger Verpackung
- Gebrauchsanweisung(-en)
- Etwaige Ladegeräte (abhängig von den Optionen)
- (Reserve-)Schlüssel
- Fußplatte

Überprüfen Sie die gelieferte Ware sofort nach Empfang. Im Fall von Beschädigungen oder einer unvollständigen Lieferung ersuchen wir Sie, umgehend Ihren Händler zu kontaktieren. Füllen Sie bei der Anlieferung gemeinsam mit Ihrem Händler das „Lieferungs-Serviceformular für das Rollstuhlrاد“ auf der Rückseite dieser Gebrauchsanweisung aus.

## Bestimmungsgemäßer Gebrauch

Der Rollstuhlrاد ist für einen normalen Gebrauch auf ebenem, festem Untergrund bestimmt. Dabei sollte immer die für Fahrräder übliche Achtsamkeit angewandt werden. Außerdem müssen die Sicherheitshinweise, wie sie in dieser Gebrauchsanweisung beschrieben sind, ausdrücklich befolgt werden. Ferner sind die örtlichen Vorschriften für die Verkehrsteilnahme stets einzuhalten.

Der Rollstuhlrاد ist für zwei Personen bestimmt: eine Person vorne im Rollstuhl-Teil und eine Person als Fahrer. Der Fahrer muss selbständig mobil sein und darf keine schweren visuellen oder anderen Einschränkungen aufweisen, die das Lenken des Rollstuhlrads negativ beeinflussen.

Jeglicher anderer Gebrauch, einschließlich etwaiger Schäden oder Verletzungen, die daraus entstehen könnten, fällt nicht in die Verantwortung des Herstellers.

- Achten Sie darauf, dass sich der Rollstuhlrad vor jeder Benutzung in einem ordnungsgemäßen Zustand befindet. Überprüfen Sie vor **jeder** Fahrt die einwandfreie Funktion der Bremsen und der Beleuchtung und stellen Sie sicher, dass der Reifendruck ausreichend ist (Empfehlung: 3 Bar).
- Überprüfen Sie regelmäßig, ob die Räder, der Lenker und der Sattel ordnungsgemäß befestigt und alle Schraubverbindungen gut angezogen sind.
- Verwenden Sie der Rollstuhlrad nur auf einem **festen und ebenen Untergrund**.
- Geben Sie darauf acht, dass sich weite Hosen oder loshängende Kleidungsstücke nicht in der Kette, den Speichen oder den Pedalen verfangen.
- Verwenden Sie zum Reinigen keinen Hochdruck- oder Dampfreiniger.
- Benutzen Sie die Feststellbremse, wenn Sie der Rollstuhlrad parken (und zurücklassen). Fixieren Sie mit der Feststellbremse der Rollstuhlrad auch gegen Wegrollen beim Auf- und Absteigen.
- Schließen Sie der Rollstuhlrad immer ab, wenn Sie es unbeaufsichtigt zurücklassen.
- Fahren Sie niemals ohne Passagier. Dies führt zu einer Instabilität des Rollstuhlrad und kann gefährliche Situationen zur Folge haben.
- Stellen Sie Ihre Füße oder andere Gliedmaßen **niemals** unter die Auffahrrampe. Sie könnten von beweglichen Teilen getroffen und verletzt werden.
- Achten Sie beim Bergabfahren darauf, dass keine gefährliche Geschwindigkeit erreicht wird. Bremsen Sie rechtzeitig und fahren Sie nicht schneller als 30 km/h.
- Während einer Schwangerschaft ist aufgrund einer erhöhten Verletzungsgefahr besondere Vorsicht geboten.
- Stellen Sie der Rollstuhlrad nicht im direkten Sonnenlicht ab: die Temperatur einiger Teile kann über 41°C erreichen. Bei Hautkontakt kann dies möglicherweise zu einer Übersensibilisierung der Haut führen.

- Falls der Rollstuhlräder mit einem Elektromotor ausgestattet ist: gewöhnen Sie sich an die Funktionen des Elektromotors. Seien Sie beim Einschalten des Elektromotors immer vorsichtig und lassen Sie sich durch die plötzliche Aktivität des Elektromotors nicht überraschen.

### Belastungsvermögen

Die höchste zulässige Belastung darf nicht überschritten werden. Siehe dazu die Informationen in der Tabelle mit den technischen Daten auf Seite 28. Unter der zulässigen Belastung wird die Gesamtbelastung verstanden, einschließlich der Ladung die auf dem Gepäckträger befördert wird.

Stellen Sie sicher, dass das zulässige Gepäckträgergewicht nicht überschritten wird (**höchstens** 20 kg). Auf dem Gepäckträger dürfen keine Personen befördert werden.

### Beschädigte oder verschlissene Teile

Der Austausch und die Reparatur von Bauteilen (Rahmen, Vordergabel, Beleuchtung, Bremsen, Antrieb, Lenkung) dürfen **ausschließlich** durch einen Fachhändler durchgeführt werden. Anderenfalls erlischt die Garantie und Sie sind selbst für etwaige Schäden verantwortlich.



Ersetzen Sie sicherheitsrelevante Bauteile **immer** durch neue Bauteile!

### Einstellen des Rollstuhlräder

Stellen Sie der Rollstuhlräder auf die Größe des Fahrers bevor Sie es in Betrieb nehmen. Dies ist sehr wichtig, besonders für den Sattel, die Lenkung und den Sitz.



*Wenn eine optimale Einstellung mit den dargelegten Anleitungen nicht möglich ist, wenden Sie sich bitte an Ihren Händler, um eine geeignete Lösung zu finden.*

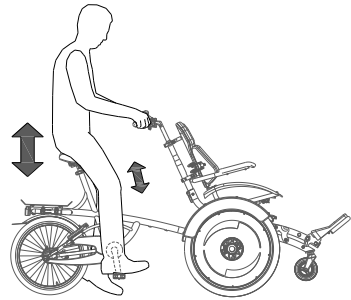
Die Bremsen sind serienmäßig korrekt eingestellt und dürfen nur während der regulären Wartung von Ihrem Händler überprüft und eingestellt werden.



Achten Sie darauf, dass beim Einstellen des Rollstuhlräder keine Finger oder andere Gliedmaßen eingeklemmt werden.

## Sattelhöhe

Die Sattelhöhe stellen Sie richtig ein, indem Sie sich auf der Rollstuhlrad setzen und einen Fuß auf das Pedal in seiner untersten Position stellen. In dieser Stellung sollte das Bein gestreckt, aber dennoch entspannt sein.



Zum Verstellen des Sattels:

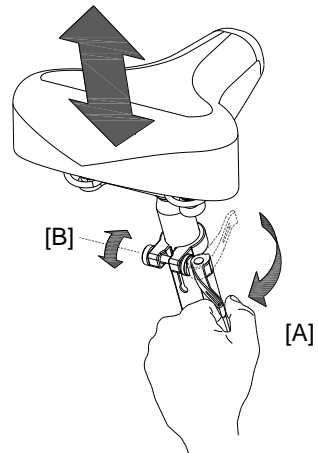
1. Öffnen Sie den Schnellspanner [A].
2. Schieben Sie den Sattel auf die richtige Höhe.
3. Schließen Sie den Schnellspanner



*Achten Sie darauf, dass der Spanner so positioniert ist, dass keine Kleidung daran hängen bleiben kann!*



*Wenn sich der Spanner zu leicht schließen lässt, ist die Klemmkraft zu niedrig. Öffnen Sie in diesem Fall den Spanner und ziehen Sie die Mutter [B] etwas stärker an. Wenn eine besonders große Kraft erforderlich ist, um den Spanner zu schließen, muss die Mutter etwas gelockert werden.*



Ziehen Sie die Sattelstange **nicht weiter** als bis zur Markierung heraus. Anderenfalls steckt die Stange nicht weit genug im Schaft und es besteht die Gefahr, dass die Stange abbricht. Dies kann zu schweren Verletzungen führen.

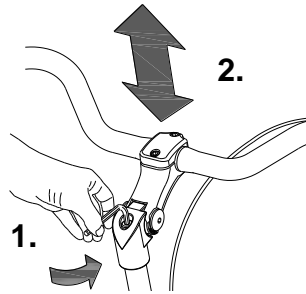


## Lenkerhöhe

Die Höhe des Lenkers beeinflusst den Fahrkomfort. Sie bestimmt den Druck auf die Hände sowie die Rückenhaltung. Die bequemste Position bestimmen Sie in der Praxis selbst.

Zum Verstellen des Lenkers:

1. Lösen Sie die Schraube durch einige Umdrehungen mit einem Inbusschlüssel.
2. Schieben Sie die Lenkerstange in die richtige Position und ziehen Sie die Schraube danach wieder fest an.



Ziehen Sie die Lenkerstange **nicht weiter** als bis zur Markierung heraus. Anderenfalls steckt die Stange nicht weit genug im Schaft und es besteht die Gefahr, dass die Stange abbricht. Dies kann zu schweren Verletzungen führen.

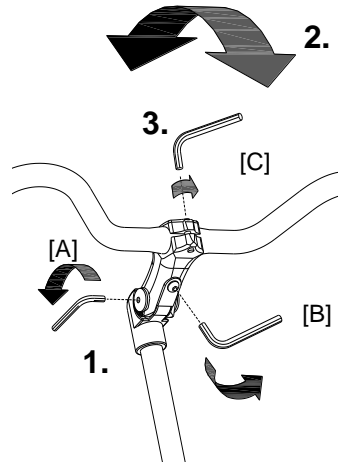


## Position des Lenkers

Der Lenker lässt sich neigen. Dies hat Einfluss auf den Abstand des Lenkers zum Oberkörper. Sie bestimmen in der Praxis selbst, welche Position für Sie am bequemsten ist.

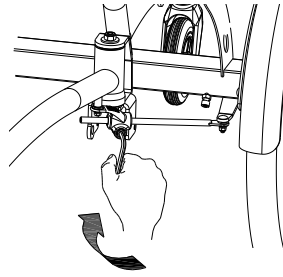
Zum Neigen des Lenkers:

1. Lösen Sie die Schrauben [A] (falls vorhanden) und [B] durch einige Umdrehungen mit einem Inbusschlüssel.
2. Neigen Sie den Lenker in die gewünschte Position und ziehen Sie die Schrauben danach wieder fest an.
3. Lösen Sie die Schrauben [C] durch einige Umdrehungen mit einem Inbusschlüssel, stellen Sie den Lenker wieder in die korrekte (flache) Position und ziehen Sie die Schraube danach wieder fest an.



## Lenkerdrossel

Die Lenkerdrossel beeinflusst die Stabilität beim Lenken. Durch Anziehen der Schraube erschwert sich das Lenken und erhöht sich die Stabilität. Sie bestimmen in der Praxis selbst, was für Sie am angenehmsten ist.

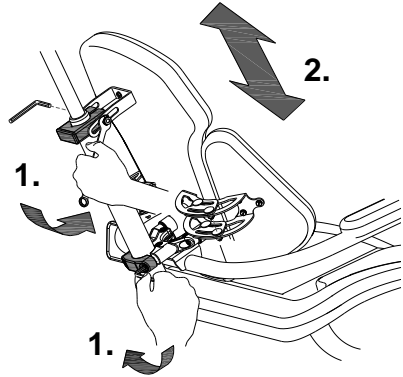


## Rückenlehne des Sitzes

Passen Sie die Position der Rückenlehne und der Seitenlehnen an den Passagier an.

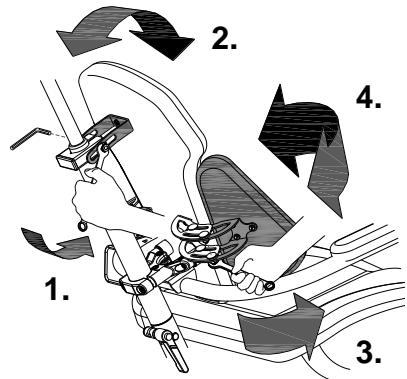
Beginnen Sie mit der Höhe der Rückenlehnen und der Armlehnen. Um diese zu verstellen:

1. Lösen Sie die Mutter des oberen Bügels durch einige Umdrehungen mit einem Schraubenschlüssel. Lösen Sie die zwei Schrauben des unteren Bügels durch einige Umdrehungen mit einem Inbusschlüssel.
2. Verstellen Sie die Rückenlehne. Die Rückenlehne ist korrekt eingestellt, wenn der Passagier mit senkrechten Oberarmen seine Unterarme entspannt auf den Armlehnen abstützen kann. Ziehen Sie daraufhin die Mutter und die Schrauben wieder an.



Stellen Sie danach die Rückenlehne in die gewünschte Position. Dazu:

1. Lösen Sie die Mutter des oberen Bügels durch einige Umdrehungen mit einem Schraubenschlüssel.
2. Drehen Sie die Rückenlehne so, dass der Passagier bequem sitzt. Ziehen Sie die Mutter wieder an.



Stellen Sie zum Schluss die Seitenstützen ein. Um dies zu tun:

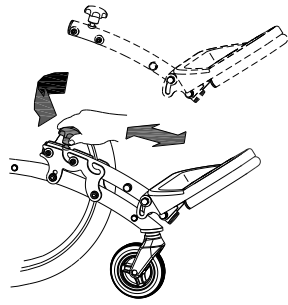
3. Lösen Sie an beiden Seiten die vier Muttern durch einige Umdrehungen mit einem Schraubenschlüssel.
4. Drehen Sie die Seitenstützen so zum Körper, dass der Passagier bequem sitzt. Ziehen Sie danach die Muttern wieder an.



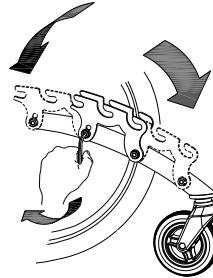
## Fußplatte

Passen Sie die Position und Lage der Fußplatte an den Passagier an. Dazu:

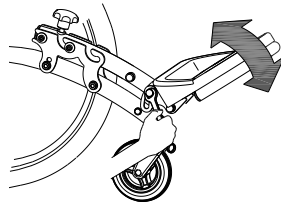
1. Bestimmen Sie zuerst, ob sich die Fußplatte an der richtigen Stelle befindet. Dies hängt von der Beinlänge des Passagiers ab. Durch Lösen des Drehknopfes kann die Fußplatte aus der Halterung genommen und in einer anderen Lage befestigt werden.



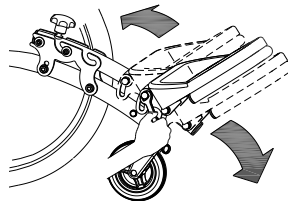
2. Falls die vorgegebenen Möglichkeiten nicht ausreichen, gibt es noch eine weitere Einstellmöglichkeit. Die beiden Platten der Halterung können ein Loch weiter vorne oder ein Loch weiter hinten montiert werden. Dazu: Drehen Sie die Schrauben mit einem Inbusschlüssel vollständig heraus und versetzen Sie die Platten an die gewünschten Löcher. Ziehen Sie die Schrauben danach wieder gut an.



3. Um die Position der Fußplatte einzustellen: lösen Sie die Mutter der Fußplatte durch einige Umdrehungen mit einem Schraubenschlüssel und stellen Sie die Stütze in die gewünschte Position, sodass der Passagier bequem sitzt. Ziehen Sie die Mutter danach wieder gut an.



4. Falls diese Einstellung nicht ausreicht, gibt es noch eine weitere Einstellmöglichkeit. Die Fußplatte kann ein Loch weiter vorne oder hinten montiert werden. Dazu schrauben Sie die Muttern mit einem Schraubenschlüssel vollständig ab und versetzen Sie die Fußstütze an die gewünschte Stelle. Ziehen Sie die Schrauben danach wieder gut an.

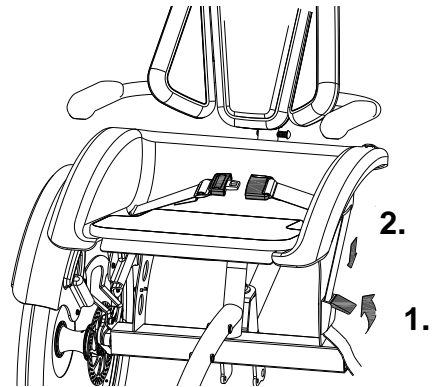


## Hüftgurt am Sitz

Legen Sie den Gurt um den Körper und fixieren Sie diesen in der Schnalle. Durch Eindrücken des roten Knopfes löst sich der Gurt wieder.

Passen Sie den Gürtel durch folgende Schritte an den Passagier an:

1. Öffnen Sie die Gurtklemme
2. Ziehen Sie den Gurt an, bis er am Körper des Passagiers anliegt. Schließen Sie die Gurtklemme wieder.

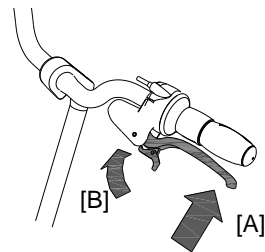


## Vor der Inbetriebnahme

### Feststellbremse

Benutzen Sie die Feststellbremse immer, wenn Sie der Rollstuhlrad abstellen und zurücklassen. Zum Bedienen der Feststellbremse betätigen Sie den linken Bremshebel [A] und fixieren Sie die Bremse mit dem kleinen Hebel [B].

Durch kräftiges Anziehen der Bremse löst sich die Verriegelung wieder.



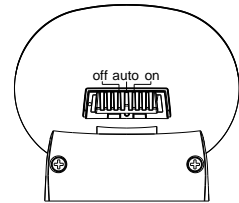
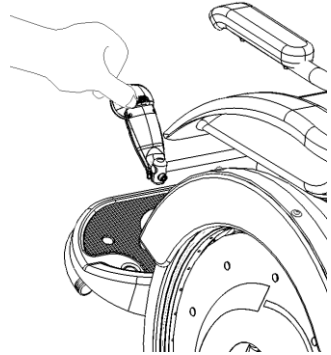
## Beleuchtung

### Vorderlicht

Das Vorderlicht verfügt über einen (Schiebe-)Schalter mit drei Positionen: **Off- Auto - On**.

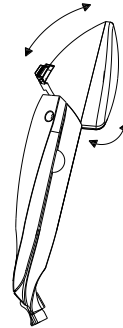
In der „On/Off“ Position kann das Licht manuell ein- und ausgeschaltet werden.

In der Position „Auto“ schaltet sich das Licht mithilfe von Licht- und Bewegungssensoren automatisch ein und aus. Wenn der Rollstuhlrad abgestellt wird, schaltet sich das Licht nach einiger Zeit automatisch aus



### Einstellen des Vorderlichts

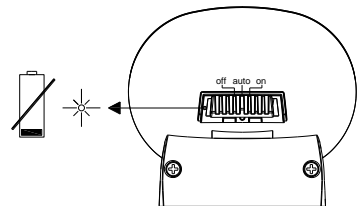
Stellen Sie den Winkel des Vorderlichts so ein, dass sich das Zentrum des Lichtkegels etwa 10 Meter vor dem Rollstuhlrad befindet.



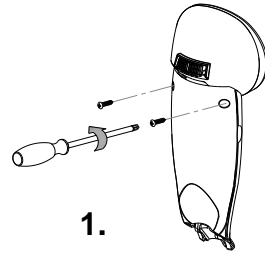
### Batterienwechsel

Das Vorderlicht funktioniert mit Batterien.

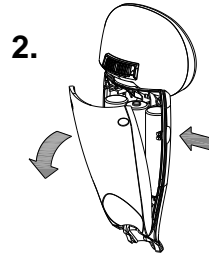
Wenn die Batterien fast leer sind, beginnt auf dem Licht eine rote LED zu blinken. Folgen Sie den nachstehenden Anweisungen, um die Batterien zu wechseln.



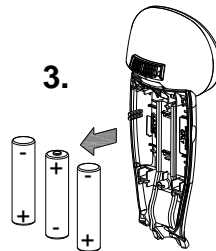
1. Entfernen Sie die beiden Schrauben an der Rückseite des Vorderlichts.



2. Öffnen Sie die hintere Abdeckung, indem Sie mit Daumen und Zeigefinger auf Höhe der Vertiefung gegen die Seite der vorderen Abdeckung drücken.



3. Ersetzen Sie die Alkaline-Batterien (1,5 V - 1500 mA) und montieren Sie die hintere Abdeckung wieder.



Bedienen Sie die Beleuchtung nur bei Stillstand, um gefährliche Situationen und Verletzungsgefahr zu vermeiden. Wir empfehlen, das Licht in der automatischen Position zu benutzen.

## Rücklicht

Das Rücklicht verfügt über einen Ein-/Ausschaltknopf, mit dem man zwischen **Off - Auto - On** wählen kann.

Die Einstellung funktioniert folgendermaßen:

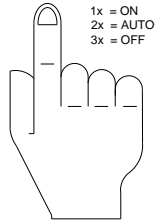
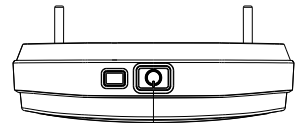
**1x drücken:** Licht an

**2x drücken:** Licht funktioniert automatisch

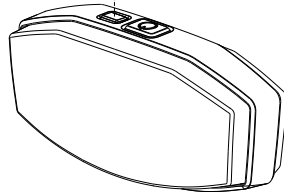
**3x drücken:** Licht aus

In der „On/Off“-Position kann das Rücklicht manuell ein- und ausgeschaltet werden.

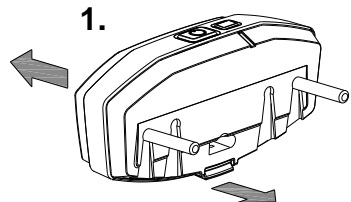
In der Position „Auto“ schaltet sich das Rücklicht mithilfe von Licht- und Bewegungssensoren automatisch ein und aus. Wenn nach einiger Zeit keine Bewegung festgestellt wird, schaltet sich das Licht automatisch aus.



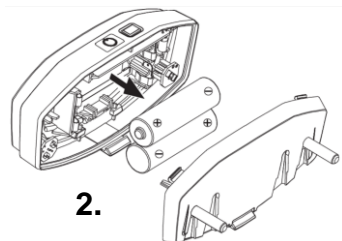
Das Rücklicht funktioniert mit Batterien. Wenn die Batterien fast leer sind, beginnt auf dem Rücklicht eine rote LED zu blinken. Folgen Sie den nachstehenden Anweisungen, um die Batterien zu wechseln.



1. Entfernen Sie die Abdeckung der Halterung indem Sie auf die Zunge an der Unterseite drücken.



2. Ersetzen Sie die Alkaline-Batterien (1,5 V - 1500 mA) und montieren Sie die Abdeckung wieder.

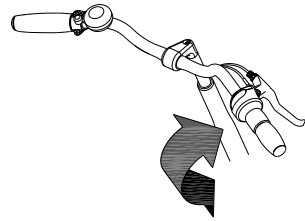


*Batterien belasten die Umwelt.  
Beachten Sie bei der Entsorgung die örtlichen Vorschriften.*

## Gangschaltung

Ihr Rollstuhlrاد verfügt serienmäßig acht Gänge. Die Gangschaltung wird durch Drehen am Handgriff bedient.

Während des Schaltens **nicht treten**.



**Option:** Falls Ihr Rollstuhlrاد mit einem Elektromotor ausgestattet ist, verfügt es über 6 Gänge. Bei dieser Gangschaltung müssen Sie **während des Schaltens sehr wohl treten**.

### Überprüfen Sie vor jeder Fahrt:

- die Bremsen (einschließlich der Feststellbremse)
- den Reifendruck (empfohlen: 3 bar)
- die Beleuchtung
- dass alle Teile gut befestigt sind
- dass der Batterien ausreichend geladen ist

Falls Sie bei der Überprüfung Unregelmäßigkeiten feststellen, dürfen Sie Ihr Rollstuhlrاد nicht benutzen!

Wie alle mechanischen Geräte ist der Rollstuhlrاد Verschleiß und schweren Belastungen unterworfen. Wenn ein Bauteil der Belastung nicht standhält, kann dies zu sehr gefährlichen Situationen führen und Schäden oder Verletzungen beim Benutzer des Rollstuhlrاد zur Folge haben. Jede Art von Rissen, Kratzern oder Farbveränderungen an schwer belasteten Bauteilen ist ein Zeichen dafür, dass der Bauteil ersetzt werden muss.

### Während des Radfahrens zu beachten

Nachdem Sie der Rollstuhlrاد an die Größe des Benutzers und des Passagiers angepasst haben, können Sie der Rollstuhlrاد in Betrieb nehmen.



Ihr Rollstuhlrاد ist ein Dreirad. Ein Dreirad hat ein anderes Fahrverhalten als ein Rollstuhlrاد mit zwei Rädern!



Hohe Geschwindigkeiten in Kurven und auf unebenem Gelände oder das Fahren von engen Kurven können zu einem **Umkippen** des Rollstuhlrاد führen.

## **Wichtige Sicherheitshinweise für den Fahrer**

- Fahren Sie bei der ersten Fahrt besonders vorsichtig.
- Behalten Sie während der Fahrt beide Hände fest am Lenker und die Füße auf den Pedalen.
- Testen Sie das Fahrverhalten des Rollstuhlrad mit angemessener Geschwindigkeit auf einem unebenen Untergrund. Auf diese Weise lernen Sie, besser auf unerwartete Bewegungen des Rollstuhlrad und des Lenkers während der Benutzung zu reagieren.
- Probieren Sie aus, wie Ihre Körperhaltung die Kippbewegung des Rollstuhlrad beeinflusst. Lehnen Sie sich zur Innenseite der Kurve.
- Kleine Hindernisse sollten mit angemessener Geschwindigkeit befahren werden.
- Hindernisse über fünf Zentimeter sind zu vermeiden.
- Achten Sie beim Bergabfahren darauf, dass Sie keine gefährliche Geschwindigkeit erreichen. Bremsen Sie rechtzeitig und fahren Sie nicht schneller als 30 km/h.

Das Silent System ist eine Tretunterstützung, die von Van Raam speziell für den Freizeitmarkt entwickelt wurde. Das Silent System zeichnet sich aus durch:

1. Eine einfache Bedienung
2. Besonders leistungsstarke Elektromotoren
3. Moderne und effiziente Elektronik
4. Äußerst hochwertige und sichere Batterien
5. Individuell regulierbares Fahrverhalten

Das Silent System wird serienmäßig mit einem Basis-Fahrverhalten ausgeliefert, das auf Ihr Rollstuhlrاد abgestimmt ist. In den meisten Fällen sorgt dies für ein gut regulierbares und reibungsloses Fahrverhalten mit einem guten Kompromiss zwischen Unterstützung und Reichweite.

In besonderen Fällen kann ein individuell angepasstes Fahrverhalten notwendig sein. Informieren Sie sich bei Ihrem Händler über die Möglichkeiten eines maßgeschneiderten Fahrverhaltens.

### Funktionen

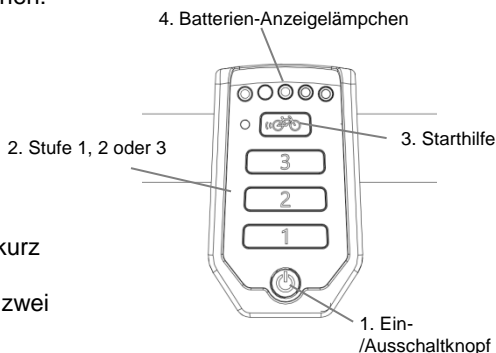
Der Elektromotor hat die folgenden Funktionen:

- Unterstützung beim Radfahren
- Starthilfe
- Rückfahrfunktion

#### 1. Ein-/Ausschaltknopf

Über den Ein-/Ausschaltknopf kann das Elektrosystem ein- oder ausgeschaltet werden.

- Einschalten: Ein-/Ausschaltknopf kurz drücken.
- Ausschalten: Ein-/Ausschaltknopf zwei Sekunden lang gedrückt halten.



Nachdem das System eingeschaltet wurde, ist der Motor aktiv auf Stufe 1.



*Wenn das System nicht benutzt wird, schaltet es sich nach einiger Zeit automatisch ab.*

Wenn Sie das Silent System mit der Option „zentral geschaltete Beleuchtung“ einschalten, geht die Beleuchtung automatisch an. Sie können die Beleuchtung durch kurzes Drücken der Ein-/Ausschalttaste ein- oder ausschalten.



Schalten Sie das elektrische System vor dem Absteigen vom Rad immer aus und schalten Sie es erst wieder ein, nachdem Sie wieder auf dem Rollstuhlrاد sitzen.



## 2. Tretunterstützung Stufe 1, 2 und 3

Anhand der Unterstützungsstufen 1, 2 und 3 kann die gewünschte Tretunterstützung eingestellt werden.

1. Geringe Unterstützung, maximale Reichweite.
2. Mittlere Unterstützung, mittlere Reichweite.
3. Maximale Unterstützung, geringe Reichweite.

Während des Fahrens kann zwischen den verschiedenen Stufen gewechselt werden.

## 3. Starthilfe

Der Rollstuhlrads ist mit einer Starthilfefunktion ausgestattet. Damit kann der Fahrer bis zu einer Geschwindigkeit von ca. 6 km/h für maximal 5 Sekunden anfahren, ohne dabei selbst zu treten. Halten Sie dazu die Taste gedrückt. Ein nochmaliges Drücken der Taste aktiviert die Funktion erneut. Bei gleichzeitigem Mitretten ist die Funktion solange aktiv, wie die Taste gedrückt wird, mit einem Maximum von fünf Sekunden und bis zur Höchstgeschwindigkeit des Rollstuhlrads (20-25 km/h).

Verwenden Sie die Starthilfefunktion als:

- Zusätzliche Unterstützung beim Anfahren.
- Zusätzliche Unterstützung beim Bergauffahren.



*Tip: Bei einer starken Steigung können Sie die Unterstützung auf Stufe 3 stellen und für eine maximale Unterstützung wiederholt etwa 5 Sekunden lang auf die Starthilfe drücken.*

## 4. Batterien-Anzeigelämpchen

Der Zustand des Batterien wird durch farbige Lämpchen angezeigt. Die Anzeige besteht aus fünf grünen LEDs, von denen die am weitesten links liegende rot aufleuchten kann.

Wenn nur noch die rote LED leuchtet, ist der Batterien fast leer und muss entweder aufgeladen oder durch einen aufgeladenen Batterien ersetzt werden.

Wenn die rote LED zu blinken beginnt, ist der Batterien leer und der Motor leistet keine Tretunterstützung mehr. Die schaltbare Beleuchtung funktioniert jedoch weiterhin.



Stellen Sie der Rollstuhlrads niemals mit leerem Batterien länger ab. Wichtig! Laden Sie den Batterien innerhalb eines Tages wieder vollständig auf.



*Wenn der Elektromotor über mehrere Tage hinweg nicht verwendet wird, wird der Batterien zur Schonung in den Schlafmodus versetzt. Sie können den Batterien aus dem Schlafmodus holen, indem Sie ihn kurz an das Ladegerät anschließen oder indem Sie mit dem Rad fahren und während des Fahrens (bei etwa 10 km/h) das System über das Display einschalten.*



*Schalten Sie das System aus, wenn Sie der Rollstuhlrads schieben.*

## Rückfahrfunktion

Die Rückfahrfunktion wird durch Rückwärtstreten aus dem Stillstand aktiviert. Innerhalb weniger Sekunden schaltet sich der Motor ein und der Rollstuhlrad fährt mit ca. 2 km/h rückwärts, solange rückwärts getreten wird.



Lassen Sie sich durch die plötzliche Aktivität des Elektromotors nicht überraschen.

Wenn Sie zum Beispiel vor einer Ampel warten und die Pedale spielerisch nach hinten bewegen, wird die Rückfahrfunktion aktiviert und der Rollstuhlrad fährt nach hinten los!

## Fahrrad-App

Das Smart-Display ist mit einer Bluetooth-Verbindung ausgestattet. Mit der Van Raam App können Sie eine Verbindung mit dem Rollstuhlrad herstellen und Radfahrdaten aufzeichnen. Darüber hinaus können Sie während des Radfahrens Einstellungen verändern. Sobald das Smart-Display bereit ist, eine Verbindung zum Smartphone herzustellen, leuchtet die Ein-/Ausschalttaste kurz blau auf. Für weitere Informationen über die Van Raam App besuchen Sie bitte die Van Raam Website.

## Weitere Funktionen

Das Smart-Display verfügt über eine automatische Dimmfunktion. Mittels eines Lichtsensors wird das Licht des Displays automatisch gedimmt, wenn es sich im Dunklen befindet.

## Aufladen des Batterien

Für eine optimale Leistungsfähigkeit und Kapazität des Batterien empfehlen wir, den Batterien im Innenraum bei Raumtemperatur aufzuladen.

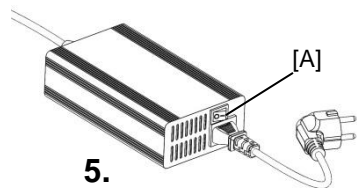
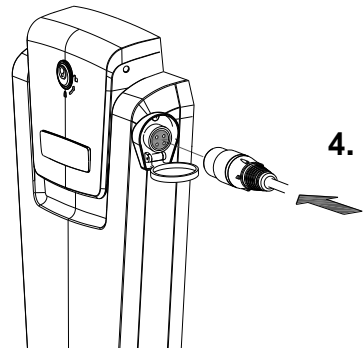
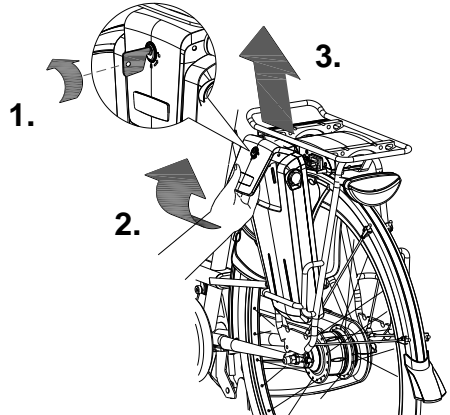
Zum Aufladen des Batterien:

1. Entriegeln Sie den Batterien durch eine Vierteldrehung des Schlüssels
2. Ziehen Sie den Griff nach vorne.
3. Ziehen Sie den Batterien aus der Halterung.
4. Nehmen Sie den Batterien mit. Schließen Sie **zuerst** das Ladegerät am Aufladepunkt des Batterien an.
5. Schließen Sie **danach** den Stecker des Ladegeräts an die Steckdose an. Betätigen Sie den Schalter [A] auf dem Ladegerät. Eine grüne LED beginnt schnell zu blinken. Der Batterien wird geladen.



**Achtung!** Wenn der Batterien nicht ordnungsgemäß angeschlossen ist, blinkt die grüne LED langsam. Im Fall einer unzureichenden Verbindung müssen die Kontakte des Ladegeräts gereinigt werden.

6. Abhängig vom Zustand des Batterien beträgt die Ladezeit etwa 2,5 Stunden.
7. Wenn der Batterien aufgeladen ist, beginnt die grüne LED kontinuierlich zu leuchten. Ziehen Sie nun **zuerst** das Netzkabel aus der Steckdose oder betätigen Sie den Schalter [A], um das Ladegerät auszuschalten.
8. Ziehen Sie **danach** den Ladestecker des Batterien aus der Verbindung des Ladegeräts.

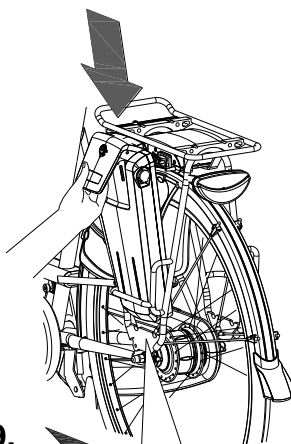


9. Setzen Sie den Batterien wieder in die Halterung ein. Schieben Sie den Batterien hinten an der Stange [A] vorbei. Drücken Sie die Öffnung an der Unterseite des Batterien kräftig auf den Strip.
10. Ziehen Sie den Griff nach oben und drücken Sie den Batterien an der Oberseite fest in den Controller.
11. Schließen Sie daraufhin den Griff und verriegeln Sie den Batterien.

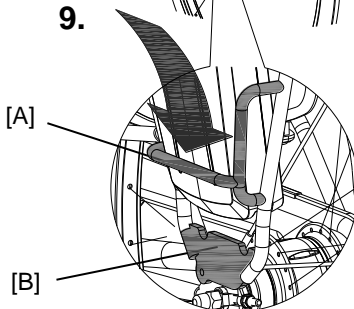
Falls erforderlich, kann die Batterie auch direkt in der Halterung aufgeladen werden.



Für den Batterien ist es besser, wenn er zwischenzeitlich geladen wird, anstatt zu warten, bis der vollständig entleert ist.

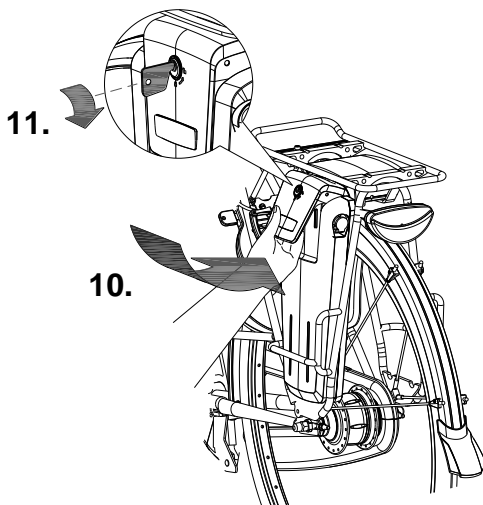


9.



[A]

[B]



11.

10.



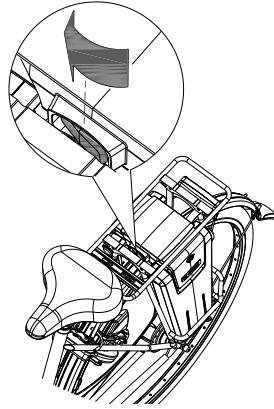
Achten Sie darauf, dass der Schalter immer in Richtung derjenigen Seite gekippt ist, an der sich der Batterien befindet.

Reserve-Batterien: (optional)

Der Rollstuhlräder kann mit einem zweiten Batterien ausgerüstet werden. Sobald der angeschlossene Batterien leer ist, können Sie auf den Reserve-Batterien umschalten.

Kippen Sie den Schalter unter dem Gepäckträger nach rechts, um den rechten Batterien einzuschalten.

Durch Kippen den Schalters nach links wird der linke Batterien wieder eingeschaltet.



*Beachten Sie bitte, dass Ihr Rollstuhlräder bei niedrigeren Temperaturen (0°C und darunter) weniger Unterstützung bietet und dass sich der Batterien dann schneller entleert. Auch verlängert sich bei niedrigen Temperaturen die Ladezeit.*



*Die Reichweite ist von verschiedenen Faktoren abhängig und wird stark beeinflusst durch: die Kapazität und die Spannung des Batterien; das Ausmaß der Unterstützung; die Umgebungstemperatur; die Windstärke; den Reifendruck; die Fahrgeschwindigkeit; das Gewicht des Fahrers und der Ladung; den Gebrauch der Gangschaltung usw.*

## Lade- und Pflegetipps für den Batterien



*Jeder Batterien entlädt sich im Laufe der Zeit von selbst. Dieser Vorgang wird als „Selbstentladung“ bezeichnet. Bei einem leereren Batterien, der nicht aufgeladen wird, kann es durch Selbstentladung zu einer Tiefentladung kommen, was zu einem Defekt des Batterien führen kann. Im Falle einer Tiefentladung erlischt die Garantie.*

### Beachten Sie:

- Stellen Sie der Rollstuhlräder niemals mit leerem Batterien länger ab. Wir empfehlen Ihnen, einen leeren Batterien so schnell wie möglich wieder aufzuladen.
- Der beste Ladestand für die Aufbewahrung ist ein Ladestand, bei dem drei bis fünf LEDs aufleuchten.
- Überprüfen Sie im Winter jeden Monat den Ladezustand Ihres Batterien und laden Sie diesen auf, wenn weniger als drei LEDs aufleuchten.

- Sorgen Sie dafür, dass der Batterien nicht bei Temperaturen unter  $-5^{\circ}\text{C}$  aufgeladen wird. Wir empfehlen, den Batterien bei Zimmertemperatur aufzuladen.
- Verwenden Sie das Ladegerät nur in trockenen Innenräumen. Das Ladegerät darf keiner Nässe ausgesetzt werden.
- Verwenden Sie nur den mitgelieferten Van Raam Batterien.
- Laden Sie den Batterien nur mit dem Ladegerät auf, welches mit dem Rollstuhlrad mitgeliefert wurde.
- Das Batteriegehäuse und das Ladegerät dürfen nicht geöffnet werden. Bei Problemen wenden Sie sich bitte an Ihren Händler!
- Laden Sie den Batterien nicht bei starker Sonneneinstrahlung auf.
- Lassen Sie den Batterien nicht fallen. Dies kann sowohl zu äußeren als auch zu internen Schäden führen.
- Bei einer Betriebsstörung des Rollstuhlrad trennen Sie bitte den Batterien vom Rollstuhlrad.



### **Mögliche Probleme**

- Das System lässt sich nicht einschalten:
  1. Überprüfen Sie, ob der Batterien ordnungsgemäß befestigt ist.
  2. Überprüfen Sie den Zustand des Batterien. Wenn der Batterien leer ist, laden Sie diesen bitte auf.
  3. Überprüfen Sie, ob der Batterien aktiv ist. Wenn der Batterien über mehrere Tage hinweg nicht verwendet wird, schaltet er sich zum Schutz vollständig aus. Der Batterien kann folgendermaßen wieder aktiviert werden: durch kurzes Aufladen; durch gedrückt Halten der Ein-/Ausschalttaste während der Fahrt (bei ca. 10 km/h); oder falls der Batterien über eine Taste mit Anzeige verfügt, durch kurzes Drücken der Taste auf dem Batterien, bis die Anzeige aufleuchtet.
  4. Falls die oben genannten Schritte das Problem nicht beheben, wenden Sie sich bitte an Ihren Händler.
- Die Batterien-Anzeige-LEDs auf dem Display blinken:  
Der Motor kann sich durch kontinuierliche hohe Belastung möglicherweise überhitzen. In diesem Fall verringert das System sicherheitshalber die Unterstützung.
  1. Das System ist im Temperaturschutz-Modus. Sie können mit verringerter Unterstützung weiterfahren.
  2. Nach Abkühlung wird die normale Unterstützung und Anzeige automatisch wiederhergestellt.
- Die Unterstützungs-LEDs auf dem Display blinken:  
Dies bedeutet, dass eine Motorstörung vorliegt. Bitte wenden Sie sich an Ihren Händler.
- Falls auf dem Ladegerät eine rote LED blinkt, ziehen Sie bitte den Stecker vom Netz und verwenden Sie das Ladegerät und den Batterien nicht weiter. Bitte wenden Sie sich in diesem Fall an Ihren Händler.

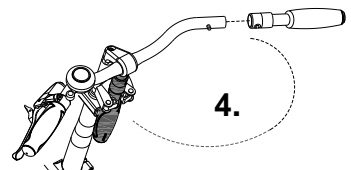
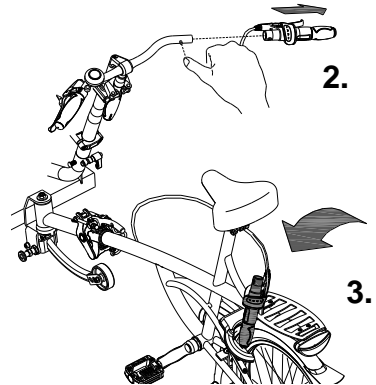
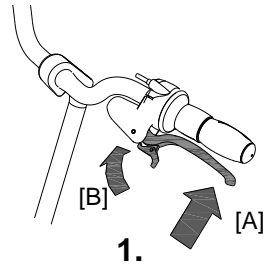
Abhängig von Ihrer Bestellung können Sie das im Folgenden aufgeführte Zubehör verwenden.

### Teilbarer Rahmen

Der Rollstuhl kann vom Rollstuhlradteil getrennt werden. Auf diese Weise können Sie damit spazieren gehen.

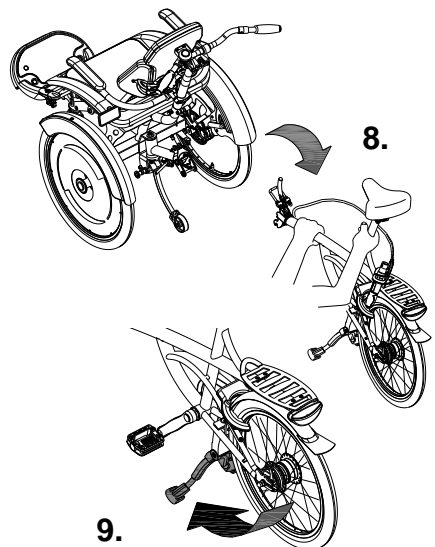
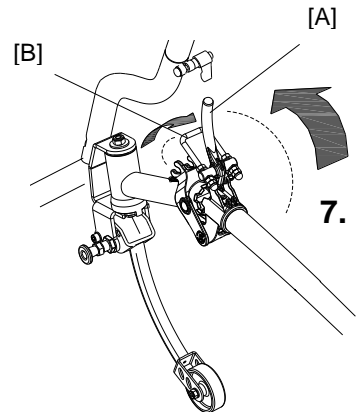
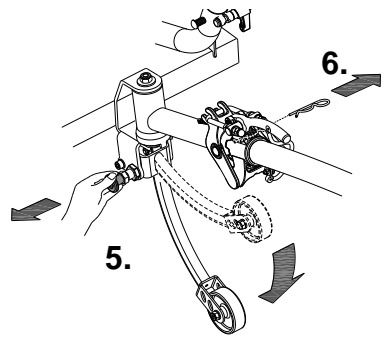
Zum Trennen des Rollstuhls:

1. Ziehen Sie bei dem Rollstuhlrad die Feststellbremse an, indem Sie die linke Bremse betätigen [A] und sie mit dem kleinen Hebel [B] fixieren.
2. Entfernen Sie den Handgriff (mit der Gangschaltung) vom Lenker. Drücken Sie auf das Bällchen der Feder, um den Handgriff vom Lenker ziehen zu können.
3. Hängen Sie den Handgriff mit dem Bremshebel an den Gepäckträger oder eine andere passende Stelle des Rollstuhlrads.
4. Nehmen Sie den (zusätzlichen) losen Handgriff aus der Halterung am Lenker und montieren Sie diesen an der Lenkstange. Drücken Sie auf das Bällchen der Feder, um den Handgriff auf die Lenkstange schieben zu können. Achten Sie darauf, dass die Feder im Handgriff einrastet.



5. Senken Sie das Stützrad, indem Sie den Knopf herausziehen.
6. Entfernen Sie den Sicherheitsstift.
7. Stellen Sie den hinteren Teil (Rollstuhlradteil) etwas schräg zum vorderen Teil. Ziehen Sie den Hebel [A] nach oben. Hängen Sie den Bügel [B] aus und stellen Sie den Hebel wieder zurück. Lassen Sie den Rollstuhl langsam auf das Vorderrad sinken.
8. Ziehen Sie den Rollstuhlradteil aus der Kupplung. **Achtung!** Der Rollstuhlradteil ist schwer. Halten Sie den Rahmen mit beiden Händen gut fest.
9. Stellen Sie den hinteren Teil auf den Ständer.

Um der Rollstuhlrad wieder zusammenzusetzen, folgen Sie diesen Schritten in umgekehrter Reihenfolge.

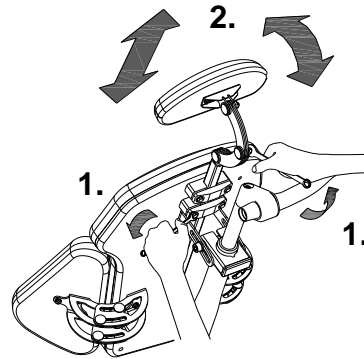




## Kopfstütze

Zum Einstellen der Kopfstütze:

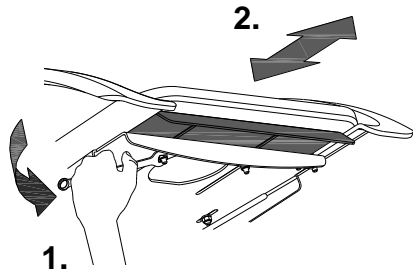
1. Lösen Sie die Muttern der Kopfstütze durch einige Umdrehungen mit einem Schraubenschlüssel.
2. Bringen Sie die Kopfstütze in die richtige Position. Die Höhe, die Tiefe und der Winkel können gleichzeitig verstellt werden. Ziehen Sie danach die Muttern wieder an.



## Sitztiefe einstellen

Um die Sitztiefe an den Passagier anzupassen:

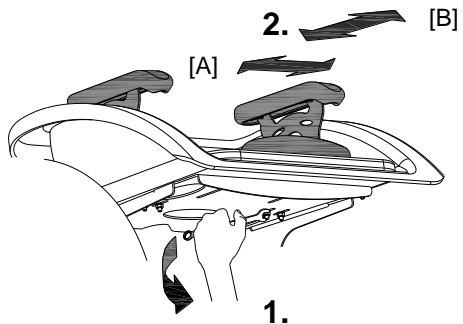
1. Lösen Sie die beiden Muttern an der Unterseite der Sitzschale durch einige Umdrehungen mit einem Schraubenschlüssel.
2. Verschieben Sie die Platte entsprechend den Beinen des Passagiers. Ziehen Sie danach die Muttern wieder an.



## Breite des Sitzes Einstellen

Die Breite des Sitzes kann dem Passagier entsprechend eingestellt werden [A]. Verstellen Sie auch die Stützen nach vorne oder hinten [B], sodass sich der Passagier bequem auf die Lehnen stützen kann. Dazu:

1. Lösen Sie die vier Muttern unter der Sitzschale durch einige Umdrehungen mit einem Schraubenschlüssel.
2. Verschieben Sie die Stützen entsprechend dem Körper des Passagiers. Ziehen Sie danach die Muttern wieder an.

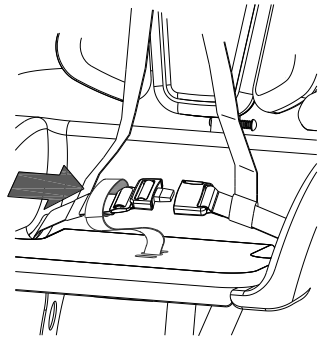


## Vier- und Fünfpunktgurt

Legen Sie den Gurt um den Körper und fixieren Sie diesen in der Schnalle. Durch Eindrücken des roten Knopfes löst sich der Gurt wieder.

Beim Gebrauch des Fünfpunktgurtes wird eine Seite des Hüftgurtes durch die Öse des mittleren Gurtes gezogen.

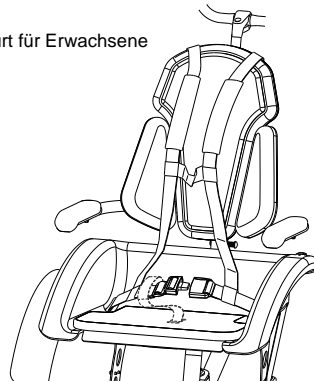
Für Kinder laufen die Gurte in der Mitte durch den Stoff der Rückenlehne und danach durch einen Bügel, woraufhin Sie zwischen den Seitenlehnen durchlaufen. Für Erwachsene laufen die Gurte über den Sitz hinweg.



Gurt für Kinder



Gurt für Erwachsene

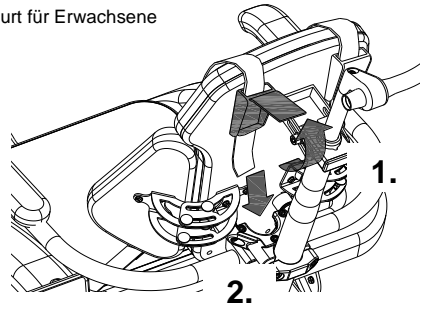


Passen Sie den Gurtan den Passagier an.

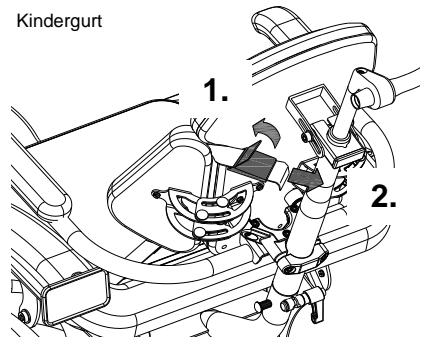
Dazu:

1. Öffnen Sie die Gurtklemme
2. Ziehen Sie den Gurt an, bis er am Körper des Passagiers anliegt.  
Schließen Sie die Gurtklemme wieder.

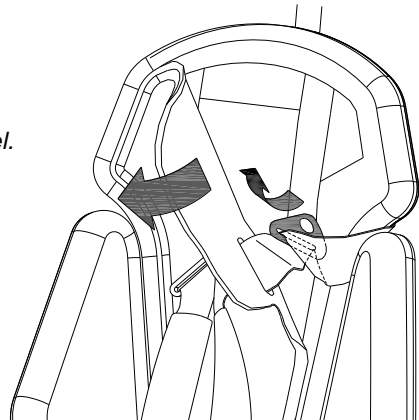
Gurt für Erwachsene



Kindergurt



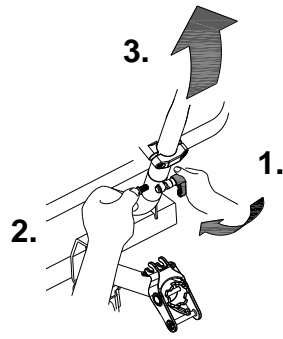
Beim Kindergurt läuft der Gurt durch einen Bügel an der Vorderseite der Rückenlehne, hinter der Polsterung. Entfernen Sie die Polsterung und ziehen Sie den Gurt durch den Bügel.



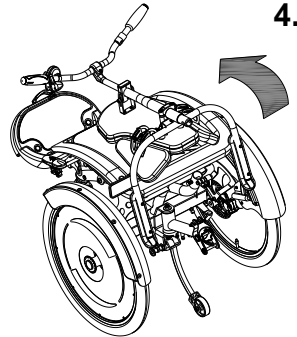
## Einklappen der Rückenlehne

Zum Einklappen der Rückenlehne:

1. Lösen Sie den Spannhebel mit einigen Umdrehungen.
2. Drücken Sie auf den Stift, bis sich die Lenkerstange bewegen lässt.
3. Ziehen Sie die Lenkerstange aus dem Schaft.
4. Klappen Sie nun die Rückenlehne nach vorne.



**Achten Sie darauf**, dass beim Vorklappen keine Kabel knicken.

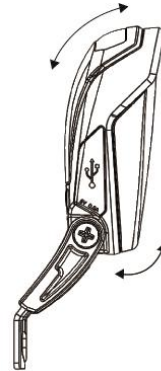


## Zentral geschaltete Beleuchtung

Der Rollstuhlrud kann mit einem anderen Vorderlicht ausgestattet werden, das an das elektrische System angeschlossen ist.

Stellen Sie den Winkel des Vorderlichts so ein, dass sich das Zentrum des Lichtkegels etwa 10 Meter vor dem Rollstuhlrud befindet.

Das Vorderlicht schaltet sich automatisch ein, wenn das elektrische System aktiviert wird. Sie können die Beleuchtung manuell ein- und ausschalten, indem Sie kurz auf den Ein-/Ausschaltknopf auf dem Display drücken. Wenn das elektrische System ausgeschaltet wird, geht die Beleuchtung automatisch wieder aus.



Wenn der Batterien fast leer ist, leistet der Motor keine Tretunterstützung mehr. Die schaltbare Beleuchtung funktioniert jedoch weiterhin mit dem Reststrom.



*Der USB-Anschluss auf dem Vorderlicht hat keine Funktion.*

Weiteres Zubehör ist bei Ihrem Fachhändler

## Technische Daten

Länge (cm)	197
Breite (cm)	70
Höhe (cm)	116
Einstieghöhe (cm)	49
Innenbeinlänge (cm)	82-96
Vorderrad	24"
Hinterrad	20"
Gewicht (kg)	ca. 53
Max. Ladung Gepäckkorb / Gepäckträger (kg)	20
Max. Gewicht des Benutzers (kg)	200
Bremsen, vorne	Scheibenbremsen
Bremsen, hinten	Cantilever-Bremse / Felgenbremsen

## Wartung und Einstellungen durch den Besitzer

Im Folgenden finden Sie Anleitungen für die Wartung und die Einstellungen, die Sie selbst regelmäßig vornehmen können. Dies sorgt dafür, dass Ihr Rollstuhlrads in optimalem Zustand bleibt.

### Reinigung

Der Rahmen des Rollstuhlrads kann mit einem feuchten Tuch gereinigt werden. Für Schmutzflecken können Sie ein mildes Reinigungsmittel verwenden.

Die Räder können mit einer feuchten Bürste mit Kunststoffborsten gereinigt werden (keine Drahtbürste!). Der Sattel, die Handgriffe und die Sitzschale können mit milder Seife und Wasser gereinigt werden.



Verwenden Sie keinen Hochdruck- oder Dampfreiniger!

### Reinigen der Sitzpolsterung

Die Polsterung der Sitzfläche und der Rückenlehne des Sitzes ist abnehmbar und kann gereinigt werden. Waschen Sie diese bei maximal 40°C in der Waschmaschine.

### Das richtige Schmiermittel

Die Kette sollte regelmäßig (etwa alle 3 Monate) gereinigt und gepflegt werden. Verwenden Sie ausschließlich spezielles Kettenfett oder Teflonspray. Dies ist der einzige Weg, um sicherzustellen, dass die Kette geschmeidig läuft, wasserabweisend bleibt und nicht rostet.

1. Reinigen Sie die Kette mit einem Tuch.
2. Behandeln Sie die Kette mit Fett oder Spray.
3. Entfernen Sie überschüssiges Schmiermittel mit einem Lappen.

Andere Bauteile sollten **nicht** mit Schmiermittel behandelt werden.

## Inspektion des Rollstuhlrads

Es ist erforderlich, das Rollstuhlrad mindestens einmal im Jahr durch einen Fachhändler inspizieren zu lassen, um weiterhin die Garantie beanspruchen zu können. Benutzen Sie hierfür das „Formular für Service, Wartung und Anpassungen“ auf der Rückseite dieser Gebrauchsanweisung. Die erste Inspektion muss nach den ersten 200 Kilometern bzw. nach 2 Monaten durchgeführt werden.

Bringen Sie das Rollstuhlrad im Fall von Störungen oder Defekten **sofort** zu Ihrem Fachhändler zur Reparatur.

Ein Austausch von sicherheitsrelevanten Bauteilen (z.B. Rahmen, Bremsen, Beleuchtung, Lenkung, Vordergabel und Antrieb) muss durch einen Fachhändler durchgeführt werden.

Wenn Sie dennoch selbst Bauteile ersetzen möchten, sind Sie selbst verantwortlich für Schäden oder Verletzungen in Folge von unsachgemäß montierten Bauteilen. Verwenden Sie ausschließlich **original** Van Raam Ersatzteile. Diese sind über Ihren Händler erhältlich. Auf Anfrage stellt Ihnen der Händler die notwendigen Informationen für Wartung und Reparatur zur Verfügung.

## Reparatur und Wartung durch den Fachhändler

Überprüfen Sie während der Inspektion Bremsen, Felgen, Beleuchtung, Kettenspannung und Speichen. Überprüfen Sie außerdem die Profiltiefe der Reifen. Diese muss mindestens 1 Millimeter betragen. Verschlossene Reifen oder etwaige defekte Bauteile müssen ausgetauscht werden. Überprüfen Sie auch die Funktion der Feststellbremse. Mit einer angezogenen, fixierten Feststellbremse darf das Rollstuhlrad samt Fahrer nicht wegrollen.

### Kontrolle der Felgen

Durch das Zusammenspiel von Bremsen und Felgen ist nicht nur der Bremsbelag, sondern auch der Zustand der Felgen von Bedeutung. Aus diesem Grund sollten die Felgen regelmäßig, zum Beispiel beim Aufpumpen der Reifen, überprüft werden. Feine Risse im Felgenrand an den Speichennippeln oder eine Verformung der Felge bei erhöhtem Reifendruck weisen auf einen stärkeren Verschleiß hin. In diesem Fall muss die Felge ersetzt werden, da es sonst zu einer Verringerung der Bremsleistung kommen kann, oder sogar zu einem Bruch der Felge, mit den entsprechenden gefährlichen Folgen.

Reparaturen, Wartungen und Anpassungen dürfen nur mit original Van Raam Teilen durchgeführt werden.

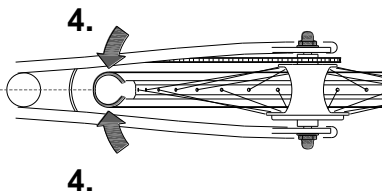
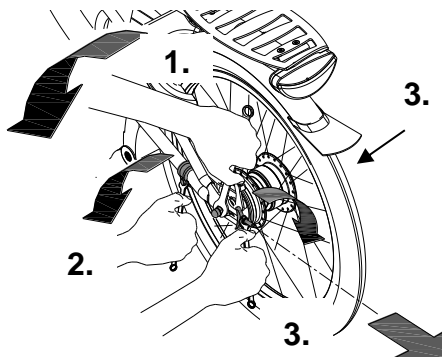
## Einstellungen durch den Fachhändler

### Die richtige Kettenspannung

Die Kette darf nicht zu fest gespannt sein. Sie muss beweglich bleiben. Die Kette sollte sich ohne Kraftaufwand etwa einen halben Zentimeter auf und ab bewegen lassen.

Um die Kette gespannt zu halten, wird die Hinterradachse verstellt. Beachten Sie dazu die folgenden Anweisungen:

1. Lösen Sie die Mutter der Hinterradachse durch einige Umdrehungen, sodass sich das Hinterrad hin und her bewegen lässt.
2. Lösen Sie die Mutter des Bügels mit einigen Umdrehungen, sodass er sich mitbewegen kann.
3. Indem Sie **an beiden Seiten** an den Einstellmuttern drehen, bewegt sich das Hinterrad langsam nach hinten. Ziehen Sie die Einstellmuttern so an, dass die Kette wie oben beschrieben etwas Spiel hat.
4. Achten Sie gleichzeitig darauf, dass das Rad geradlinig in der Mitte des Rahmens sitzt und nicht nach links oder rechts weist, siehe Abbildung.
5. Ziehen Sie die Mutter der Hinterradachse leicht an.
6. Überprüfen Sie, ob die Kette ordnungsgemäß gespannt ist und das Rad gerade im Rahmen sitzt.
7. Ziehen Sie danach alle Muttern wieder fest an.



## Entsorgung

Wenn Sie Ihr Rollstuhlrاد entsorgen möchten, wenden Sie sich bitte an Ihren Händler. Sie können sich auch an Ihr örtliches Abfallverwertungsunternehmen wenden. Dieses wird dafür sorgen, dass der Rollstuhlrاد gemäß den Vorschriften Ihres Wohnortes entsorgt wird.

## Übertragung/Verkauf an einen neuen Besitzer

Falls Sie Ihr Rollstuhlrاد an einen neuen Besitzer übertragen, ist es wichtig, dass Sie die gesamte technische Dokumentation sowie die Reserveschlüssel übergeben, damit der neue Besitzer der Rollstuhlrاد sicher benutzen kann.

Die Garantie erstreckt sich auf alle Mängel am Produkt, von denen erwiesen ist, dass sie auf einem Material- oder Herstellungsfehler beruhen.

Wir geben fünf Jahre Garantie auf den Rahmen und die Vordergabel. Für alle Zubehörteile und anderen Bauteile (ausgenommen Verschleißteile) gilt die gesetzlich vorgeschriebene Garantiezeit von zwei Jahren. Die Garantie gilt nur bei normaler Verwendung und Wartung des Rollstuhlrads gemäß dieser Gebrauchsanweisung.

### **Beachten Sie:**

Sowohl die Garantie als auch die Produkthaftung im Allgemeinen verfallen, wenn die Anleitungen in dieser Gebrauchsanweisung nicht befolgt wurden, wenn unsachgemäße Wartungsarbeiten durchgeführt wurden oder wenn technische Änderungen oder Ergänzungen an dem Rollstuhlrads mit nicht-original Van Raam Teilen und ohne Zustimmung von Van Raam vorgenommen wurden. Außerdem verfällt bei Änderungen durch Dritte die ursprüngliche CE-Erklärung für der Rollstuhlrads. Das Fehlen einer CE-Erklärung kann beim Versichern Ihres Rollstuhlrads oder bei etwaigen Schadens- oder Haftungsfällen zu Problemen führen.



## Rahmennummer

Die Rahmennummer finden Sie auf dem Aufkleber. Dieser Aufkleber ist am Rahmen angebracht, siehe Abbildungen.

Beispiel für den Aufkleber:



Position des Aufklebers:

Hinten auf der  
Sitzstange



## Formular für Service, Wartung und Anpassungen

Um den Garantieanspruch aufrecht zu erhalten, müssen am Van Raam Rollstuhlrads Servicearbeiten gemäß folgendem Schema durchgeführt werden.

Inspektion:	Durchgeführt am:	Zeichen des Händlers
Inspektion nach den ersten 200 km oder nach 2 Monaten		
Inspektion 1 Jahr nach Lieferung		
Inspektion 2 Jahre nach Lieferung		
Inspektion 3 Jahre nach Lieferung		
Inspektion 4 Jahre nach Lieferung		
Inspektion 5 Jahre nach Lieferung		

Auch nach 5 Jahren empfehlen wir Ihnen, der Rollstuhlrads jährlich einer Inspektion zu unterziehen. Dies hat jedoch keinen Einfluss mehr auf den Garantieanspruch für die betreffenden Teile, da dieser nach 5 Jahren erlischt.

### Anpassungen am Rollstuhlrads

Die folgenden Dinge wurden an dem Rollstuhlrads verändert:

Änderung:

Durchgeführt am:

Durchgeführt von:

**Achtung!** Falls Änderungen von einem nicht durch Van Raam autorisierten Händler durchgeführt werden oder falls nicht-original Van Raam Bauteile oder Optionen verwendet wurden, erlischt die Garantie.







# Lieferungs-Serviceformular für der Rollstuhlrاد

Wir gratulieren zur Anschaffung Ihres Van Raam Rollstuhlrاد. Dieses Rollstuhlrاد wurde mit äußerster Sorgfalt hergestellt. Um ein Höchstmaß an Qualität zu gewährleisten, stellt Van Raam seine Fahrräder gemäß dem ISO 9001:2008-Qualitätsstandard her. Van Raam wurde dafür vom TÜV Rheinland Nederland B.V. zertifiziert..

Sie werden die meiste Freude an diesem speziell für Sie angefertigten Rollstuhlrاد haben, wenn der Rollstuhlrاد Ihren Bedürfnissen gemäß eingestellt wird und Sie die Anleitungen in der Gebrauchsanweisung befolgen. Beachten Sie vor allem die in der Anleitung vorgegebenen Inspektions-Intervalle.

Um einen Anspruch auf Garantie und Serviceleistungen zu haben, müssen Sie bei der Lieferung und bei den Inspektionsarbeiten immer die entsprechenden Formulare ausfüllen. Mit diesem Formular bestätigen der Händler und der Endbenutzer auch, dass der Endbenutzer in die Funktionsweise des Rollstuhlrاد eingewiesen wurde, dass der Rollstuhlrاد gemäß den Wünschen des Endbenutzers eingestellt wurde und dass der Endbenutzer die Original-Gebrauchsanweisung von Van Raam erhalten hat.

## Bei Lieferung des Rollstuhlrاد ausfüllen

Van Raam Rollstuhlrادtyp:	
Rahmennummer:	
Schlüsselnummer:	
Deliefert an:	
Durch den Händler:	
Ort:	
Datum:	
Unterschrift des Rollstuhlrادbenutzers:	Unterschrift des Händlers:
Falls vorhanden, Stempel des Händlers:	