



## Gebrauchsanweisung



### OPair

Van Raam  
Guldenweg 23  
7051 HT Varsseveld, Niederlande

☎ +31 (0)315 – 25 73 70

✉ [info@vanraam.com](mailto:info@vanraam.com)

🌐 [www.vanraam.com](http://www.vanraam.com)



Version 22.12

# Inhalt

Kontaktinformationen des Herstellers .....	3
Konformität Europa (CE) .....	3
Einleitung .....	3
Lieferung .....	4
Indikation .....	4
Bestimmungsgemäßer Gebrauch.....	4
Sicherheitshinweise .....	5
Einstellen des Rollstuhlrads .....	7
Vor der Inbetriebnahme .....	13
Elektrosystem Silent.....	21
Van Raam E-Bike App.....	32
Zubehör .....	34
Technische Spezifikationen .....	39
Wartung und Einstellungen durch den Besitzer .....	40
Reparatur und Wartung durch den Fachhändler .....	42
Einstellungen durch den Fachhändler .....	43
Entsorgung.....	46
Übertragung/Verkauf an einen neuen Besitzer .....	46
Rahmennummer .....	47
Wartungshinweise.....	48
Serviceplan .....	50
Lieferungs-Serviceformular für der Rollstuhlrads.....	55

## Kontaktinformationen des Herstellers

Van Raam  
Guldenweg 23  
7051 HT Varsseveld, Niederlande

 +31 (0)315 – 25 73 70

 info@vanraam.com

 www.vanraam.com

## Konformität Europa (CE)

Van Raam Reha Bikes B.V., als Hersteller, erklärt, dass der OPair, wie in dieser Gebrauchsanweisung beschrieben, in Übereinstimmung mit der Verordnung (EU) 2017/745, Risikoklasse 1, hergestellt wurde. Das mit dem Silent-Elektrosystem gelieferte OPair entspricht außerdem der Richtlinie 2006/42/EG einschließlich der anwendbaren Teile der EMV-Richtlinie 2014/30/EU und der NEN-EN 15194:2017 Fahrräder - Elektrische Stützfahrräder - EPAC-Fahrräder - Teil 4.2 Elektrische Anforderungen. Die unterzeichnete Konformitätserklärung kann auf der Website von Van Raam eingesehen werden.

## Einleitung

Diese Gebrauchsanweisung enthält wichtige und notwendige Informationen über den Gebrauch Ihres Rollstuhlrads. Bitte lesen Sie diese Anleitung gründlich durch, bevor Sie das Fahrrad in Betrieb nehmen. Befolgen Sie stets die Anweisungen in dieser Gebrauchsanweisung und bewahren Sie die Anleitung sorgfältig auf. Die aktuellste Version der Gebrauchsanweisung finden Sie auf der Produktseite des Fahrrads auf der Website [www.vanraam.com](http://www.vanraam.com).



**BITTE AUFMERKSAM  
LESEN**

## Lieferung

Ihre Lieferung muss Folgendes enthalten:

- Rollstuhlrاد mit etwaiger Verpackung
- Gebrauchsanweisung(en)
- Eventueller Smart Akku einschließlich Karte mit 5-stelligem Code (abhängig von den Optionen)
- Eventuelles Ladegerät (abhängig von den Optionen)
- (Ersatz-)Schlüssel

Kontrollieren Sie die Lieferung sofort nach Empfang. Im Falle von Beschädigungen oder einer unvollständigen Lieferung bitten wir Sie, Ihren Händler unmittelbar zu kontaktieren. Bei der Anlieferung füllen Sie bitte gemeinsam mit Ihrem Händler das „Lieferungs-Serviceformular für das Rollstuhlrاد“ auf der Rückseite dieser Gebrauchsanweisung aus.

## Indikation

Das OPair3 eignet sich zum gemeinsamen Fahrradfahren mit Kindern oder Erwachsenen die als Folge ihrer Behinderung nicht selbständig Fahrradfahren können. Im Falle dass der Passagier einen Rollstuhl benötigt ist es wichtig dass ein Transfer zum Fahrrad möglich ist.

## Bestimmungsgemäßer Gebrauch

Das Rollstuhlrاد wurde zur normalen Nutzung auf einem ebenen, festen Untergrund entwickelt (nicht für den Offroad-Einsatz). Dabei sollte immer die für das Fahrradfahren gebräuchliche Achtsamkeit angewandt werden. Außerdem müssen alle in dieser Gebrauchsanweisung beschriebenen Sicherheitsanweisungen ausdrücklich befolgt werden. Außerdem müssen die örtlichen Regeln zur Teilnahme am Straßenverkehr stets eingehalten werden.

Das Rollstuhlrاد eignet sich für zwei Personen: eine Person im vorderen Rollstuhlbereich sowie ein Lenker. Der Lenker muss selbständig mobil sein und darf weder schwere visuelle Einschränkungen noch andere Einschränkungen haben, die eine verantwortungsbewusste Teilnahme am Verkehr verhindern. Das maximale Fahrergewicht, Passagiergewicht und das Gepäckgewicht (zu finden im Kapitel **„Technische Spezifikationen“**) dürfen nicht überschritten werden

Alle anderen Verwendungen, einschließlich Schäden oder Verletzungen, die hieraus entstehen, fallen nicht unter den Verantwortungsbereich des Herstellers.

## Sicherheitshinweise

- Achten Sie vor jeder Nutzung darauf, dass sich das Rollstuhlrاد in einem guten Zustand befindet, bevor Sie es gebrauchen. Kontrollieren Sie vor **jeder** Fahrt, ob die Bremsen tadellos funktionieren, ob die Lampen korrekt funktionieren und achten Sie auf ausreichend Luft in den Reifen.
- Kontrollieren Sie regelmäßig, ob die Räder, der Lenker und der Sattel ordnungsgemäß befestigt und alle Schraubverbindungen gut angezogen sind.
- Verwenden Sie das Rollstuhlrاد nur auf einem **festen und ebenen Untergrund** (nicht für den Offroad-Einsatz).
- Er wird nicht empfohlen, ein Gefälle mit mehr als 10% Neigung zu befahren, da dies mit einem erhöhten Risiko verbunden ist.
- Ein Dreirad kann leicht beim Rauf- und Runterfahren einer Bremsschwelle kippen. Fahren Sie deshalb die Schwelle so gerade wie möglich auf und ab.
- Achten Sie darauf, dass sich keine weiten Hosenbeine oder loshängende Kleidungsstücke in der Kette, den Speichen oder den Pedalen verfangen.
- Verwenden Sie zur Reinigung keinen Hochdruck- oder Dampfreiniger.
- Verwenden Sie die Parkbremse, wenn Sie das Rollstuhlrاد abstellen (und zurücklassen). Blockieren Sie mit der Parkbremse das Rollstuhlrاد auch während des Auf- und Absteigens, sodass es nicht wegrollen kann.
- Schließen Sie das Rollstuhlrاد immer ab, wenn Sie es unbeaufsichtigt zurücklassen.
- Wenn möglich, vermeiden Sie das Fahrradfahren ohne Passagier. Das Fahrrad verhält sich dann anders, was für Instabilität sorgen kann.

- Achten Sie darauf, dass sich beim Bergabfahren keine gefährliche Geschwindigkeit entwickelt. Bremsen Sie rechtzeitig und fahren Sie mit mäßiger Geschwindigkeit.
- Während einer Schwangerschaft ist aufgrund einer erhöhten Verletzungsgefahr besondere Vorsicht geboten.
- Stellen Sie das Rollstuhlrاد nicht in direktes Sonnenlicht: Die Temperatur von einigen Teilen kann über 41°C erreichen. Bei Hautkontakt kann dies möglicherweise zu einer Übersensibilisierung der Haut führen.
- Falls am Rollstuhlrاد ein Elektromotor vorhanden ist: Gewöhnen Sie sich an die Funktionen des Elektromotors. Passen beim Einschalten des Elektromotors immer auf und lassen Sie sich durch das plötzliche Verhalten des Elektromotors nicht überraschen.

### Belastungsvermögen

Die höchste zulässige Belastung darf nicht überschritten werden. Siehe dazu die Informationen in der Tabelle mit den technischen Daten im Kapitel **Technische Spezifikationen** in der Gebrauchsanweisung. Unter der zulässigen Belastung wird die Gesamtbelastung verstanden, einschließlich der Ladung die auf dem Gepäckträger befördert wird.

Stellen Sie sicher, dass das zulässige Gepäckträgergewicht nicht überschritten wird (**höchstens** 20 kg). Auf dem Gepäckträger dürfen keine Personen befördert werden.

### Beschädigte oder verschlissene Teile

Der Austausch und die Reparatur von Bauteilen (Rahmen, Vordergabel, Beleuchtung, Bremsen, Antrieb, Lenkung) dürfen **ausschließlich** durch einen Fachhändler durchgeführt werden. Anderenfalls erlischt die Garantie und Sie sind selbst für etwaige Schäden verantwortlich.



Ersetzen Sie sicherheitsrelevante Bauteile **immer** durch neue Bauteile!

## Einstellen des Rollstuhlrads

Stellen Sie die Rollstuhlräder auf die Größe des Fahrers bevor Sie es in Betrieb nehmen. Dies ist sehr wichtig, besonders für den Sattel, die Lenkung und den Sitz.



*Wenn eine optimale Einstellung mit den dargelegten Anleitungen nicht möglich ist, wenden Sie sich bitte an Ihren Händler, um eine geeignete Lösung zu finden.*

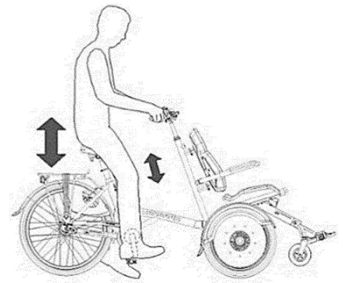
Die Bremsen sind serienmäßig korrekt eingestellt und dürfen nur während der regulären Wartung von Ihrem Händler eingestellt werden.



Achten Sie darauf, dass beim Einstellen des Rollstuhlrads keine Finger oder andere Gliedmaßen eingeklemmt werden.

### Sattelhöhe

Sie stellen die Sattelhöhe korrekt ein, indem Sie sich auf das Rollstuhlrad setzen und einen Fuß auf das Pedal im untersten Stand stellen. In dieser Position sollte das Bein gestreckt, aber dennoch entspannt sein.



Zum Verstellen des Sattels:

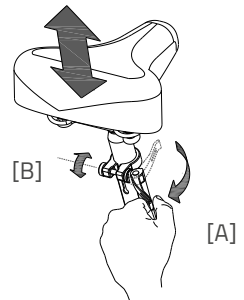
1. Öffnen Sie den Schnellspanner [A].
2. Schieben Sie den Sattel auf die richtige Höhe.
3. Schließen Sie den Schnellspanner.



*Achten Sie darauf, dass der Spanner so positioniert ist, dass keine Kleidung daran hängen bleiben kann!*



*Wenn sich der Spanner zu leicht schließen lässt, ist die Klemmkraft zu niedrig. Öffnen Sie in diesem Fall den Spanner und ziehen Sie die Mutter [B] etwas stärker an. Wenn eine besonders große Kraft erforderlich ist, um den Spanner zu schließen, muss die Mutter etwas gelockert werden.*





Den Sattelstift **nicht weiter** als bis zur Markierung herausziehen. Ansonsten steckt das Rohr nicht tief genug im Schacht und es besteht das Risiko eines Bruches, was zu ernsthaften Verletzungen führen kann.

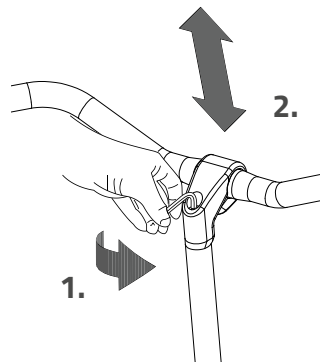


## Lenkerhöhe

Die Höhe des Lenkers beeinflusst den Fahrkomfort. Sie bestimmt den Druck auf die Hände und die Haltung des Rückens. Die bequemste Position bestimmen Sie in der Praxis selbst.

Um den Lenker zu verstellen:

1. Lockern Sie die Schraube mit einem Inbusschlüssel ein wenig.
2. Schieben Sie die Lenkerstange in die gewünschte Höhe und schrauben Sie die Schraube anschließend wieder fest.

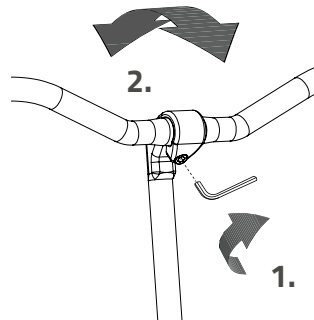


Die Lenkerstange **nicht weiter** als bis zur Markierung herausziehen. Ansonsten steckt das Rohr nicht tief genug im Schacht und es besteht das Risiko eines Bruches, was zu ernsthaften Verletzungen führen kann.



## Position des Lenkers

Der Lenker lässt sich neigen. Dies beeinflusst den Abstand zwischen Lenker und Oberkörper. Bestimmen Sie selbst in der Praxis, was am bequemsten ist.





Um den Lenker zu neigen:

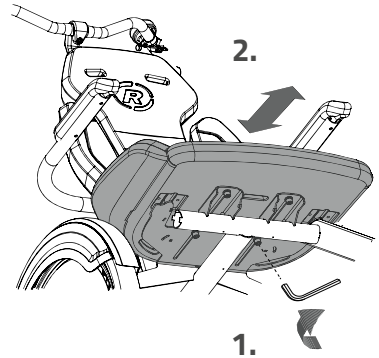
1. Lockern Sie die Schraube mit einem Inbusschlüssel ein wenig.
2. Drehen Sie den Lenker in die gewünschte Position und drehen Sie die Schraube anschließend wieder fest.

### Sitztiefe

Stellen Sie die Sitztiefe auf den Passagier ein.  
Verstellen Sie den Sitz in die gewünschte Position.

Um dies zu tun:

1. Lockern Sie die vier Schrauben mit einem Schraubenschlüssel ein wenig.
2. Schieben Sie den Sitz in die gewünschte Position und schrauben Sie die vier Schrauben wieder fest.



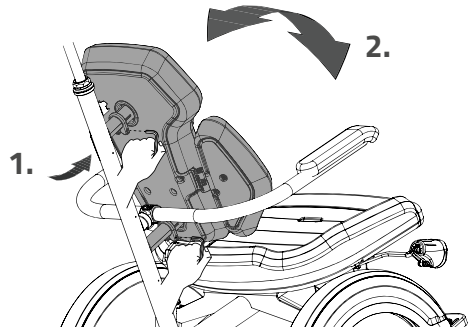
### Rückenlehne des Stuhls

Stellen Sie die Position der Rückenlehne und der Seitenstützen auf den Passagier ein.

Verstellen Sie die Rückenlehne in die gewünschte Position.

Um dies zu tun:

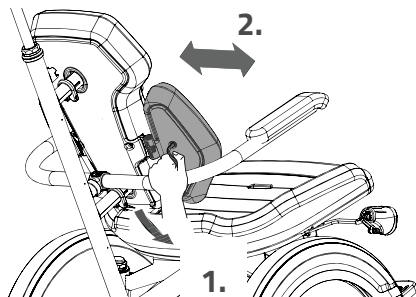
1. Lockern Sie die Schraube des oberen und/oder unteren Bügels mit einem Inbusschlüssel ein wenig.
2. Drehen Sie die Rückenlehne so, dass der Passagier bequem sitzt. Drehen Sie die Schrauben anschließend wieder fest.



Stellen Sie danach die Breite der Seitenstützen ein.

Um dies zu tun:

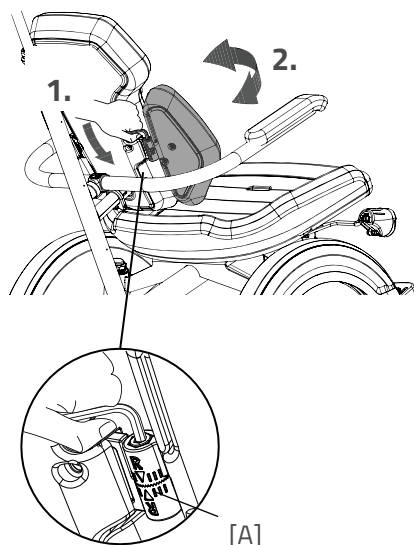
1. Lockern Sie die zwei Schrauben der Rückenlehne und die zwei Schrauben der Seitenstützen mit einem Inbusschlüssel ein wenig.
2. Schieben Sie die Seitenstützen in die vom Passagier gewünschte Position. Drehen Sie die Schrauben anschließend wieder fest.



Stellen Sie schließlich den Winkel der Seitenstützen ein.

Um dies zu tun:

1. Lockern Sie die Schraube mit einem Inbusschlüssel ein wenig.
2. Drehen Sie die Seitenstützen an den Körper, sodass der Passagier bequem sitzt. Drehen Sie die Schraube anschließend wieder fest.

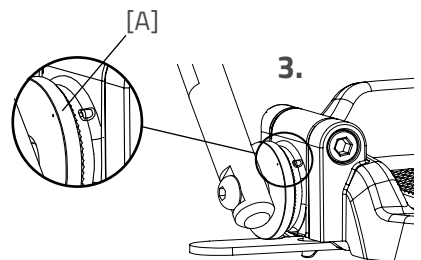
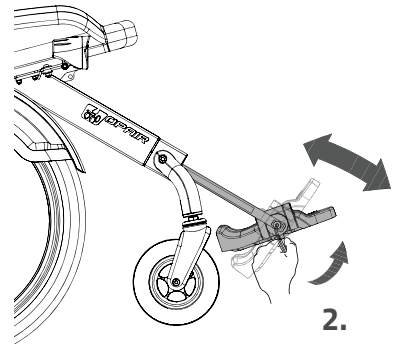
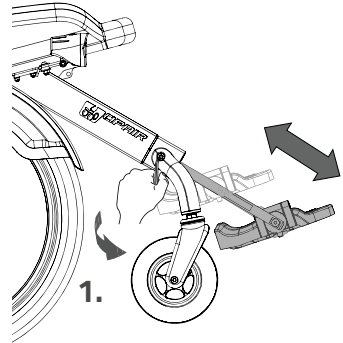


Mit einer Markierung wird der neutrale Stand der Seitenstützen angegeben [A]. So können die zwei Seitenstützen gleich zueinander positioniert werden.

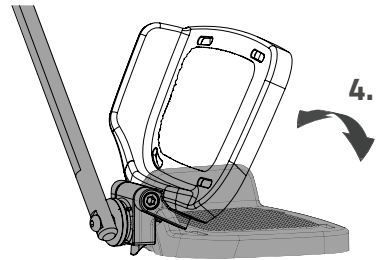
## Fußplatten

Stellen Sie die Position und den Stand der Fußplatten auf den Passagier ein.

1. Um die Höhe der Fußplatten einzustellen: Bestimmen Sie zunächst, ob sich die Fußplatten an der richtigen Stelle befinden. Dies hängt von der Beinlänge des Passagiers ab. Lockern Sie die Schraube mittels eines Inbusschlüssels ein wenig. Die Fußplatten können nun herausgeschoben und in die richtige Position geschoben werden. Sorgen Sie dafür, dass die Beine dabei in einem Winkel von 90 Grad stehen. Drehen Sie die Schraube anschließend wieder fest.
2. Um den Winkel der Fußplatte zu verstellen: Lockern Sie die Schraube mittels eines Inbusschlüssels ein wenig und bewegen Sie die Stütze in den gewünschten Stand, sodass der Passagier bequem sitzt. Drehen Sie die Schraube anschließend wieder fest.
3. Mit einer Markierung wird der neutrale Stand angegeben [A]. So wissen Sie, dass sich beide Fußplatten auf derselben Höhe befinden.



4. Beim Ein- und Aussteigen können die Fußplatten nach oben geklappt werden.

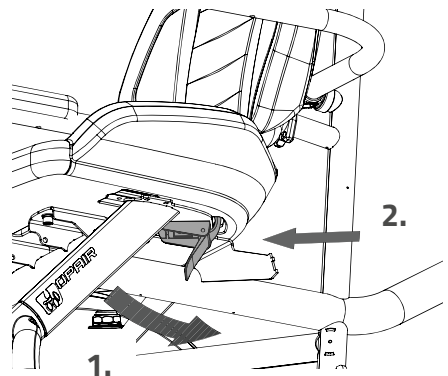
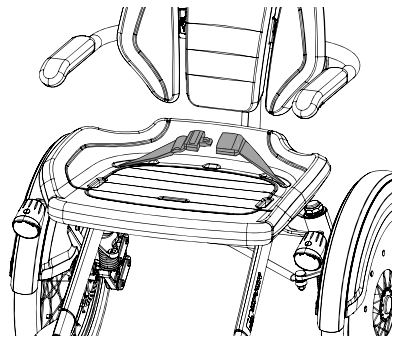


### Beckengurt am Stuhl

Ziehen Sie den Gurt um den Körper und klicken Sie diesen in das Gurtschloss. Indem Sie auf den roten Knopf drücken, öffnen Sie den Gurt wieder.

Stellen Sie den Gurt länge für den Passagier ein, indem Sie die folgenden Schritte befolgen:

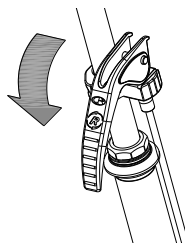
1. Öffnen Sie die Gurtklemme an der Unterseite des Sitzes.
2. Ziehen Sie am Gurt, bis dieser am Körper des Passagiers anliegt. Schließen Sie anschließend die Gurtklemme.



## Vor der Inbetriebnahme

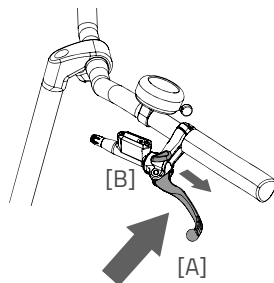
### Parkbremse

Verwenden Sie die Feststellbremse immer, wenn Sie das Dreirad abstellen und zurücklassen.



Fixieren Sie das Dreirad mittels der hydraulischen Bremse, wenn Passagiere auf- oder absteigen.

Um die hydraulische Bremse zu festzumachen, ziehen Sie die linke Bremse fest [A] und stellen Sie die Bremse mit dem kleinen Hebel [B] fest.



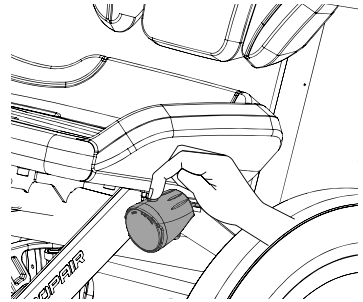
Versuchen Sie immer, das Fahrrad auf einer ebenen Fläche abzustellen. Das Dreirad darf niemals an einer Steigung von mehr als 6 Grad abgestellt werden.

## Beleuchtung

Normalerweise kann Ihre Beleuchtung am Fahrrad manuell bedient und auf verschiedene Positionen eingestellt werden. Wenn Ihr Fahrrad allerdings mit dem Silent Elektrosystem ausgestattet ist, schaltet sich die Beleuchtung automatisch ein, wenn das elektrische System aktiviert wird. Untenstehend finden Sie die Anleitung zur Bedienung der manuell wie auch der zentral geschalteten Beleuchtung.

### Manuell geschalteter Scheinwerfer

Das Vorderlicht hat einen Druckschalter mit drei Ständen: **An/Auto/Aus**.



Indem Sie den Druckschalter einmal betätigen, schaltet sich das Vorderlicht ein, durch ein weiteres Bestätigen des Schalters, erreicht es den Stand „Auto“ (ein grünes LED blinkt 5 Minuten lang) und beim dritten Drücken ist das Licht wieder aus.

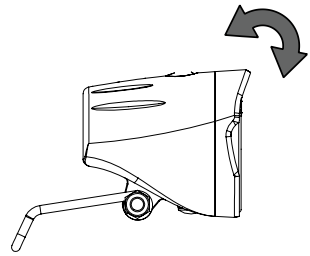
#### **Auto „An“-Funktion:**

Der Scheinwerfer schaltet sich (wenn sich dieser im Stand „Auto“ befindet) automatisch an, wenn es dunkel ist, der Lichtsensor aktiviert wird und das Rollstuhlrads in Bewegung ist.

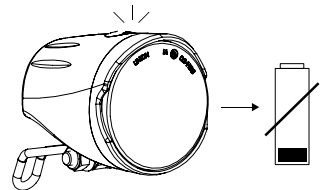
#### **Auto „Aus“ Funktion:**

Der Scheinwerfer schaltet sich automatisch nach 4,5 Minuten Stillstand in den Stand „Auto“. Die Lichtstärke dimmt zunächst von 100% auf 50%, bevor das Licht vollständig aus geht.

Stellen Sie den Winkel des Vorderlichts so ein, dass sich das Zentrum des Lichtbündels ungefähr zehn Meter vor dem Rollstuhlrad befinden.



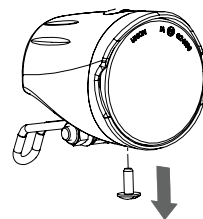
Unter dem Druckschalter an der Oberseite des Scheinwerfers befindet sich ein Batterieindikator, der, wenn die Batterie fast leer ist, rot leuchtet. Ersetzen Sie die Batterie möglichst bald, nachdem der Batterieindikator rot aufleuchtet.



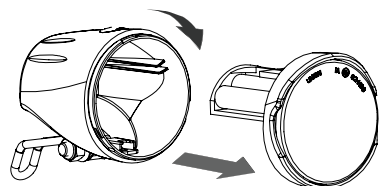
Das Vorderlicht wird inklusive vier vormontierten AAA Alkaline Batterien geliefert. Vor der ersten Verwendung muss ein Sicherheitsstreifen aus Kunststoff, welcher die Batterie schützt, entfernt werden.

Beachten Sie die folgenden Schritte, um die Batterien auszutauschen.

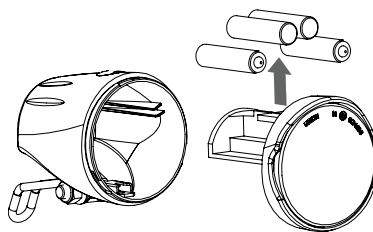
1. Entfernen Sie die Schraube an der Unterseite des Scheinwerfers mit einem Schraubendreher.



2. Demontieren Sie den Vorderschutz des Scheinwerfers, indem Sie ihn ein wenig drehen und nach vorne ziehen.



- Ersetzen Sie die Alkaline Batterien (1,5 V - 1500 mA) und montieren Sie den Vorderschutz.



Die Beleuchtung nur bei Stillstand bedienen, um gefährliche Situationen und mögliche Quetschungen zu vermeiden. Tipp: Verwenden Sie den automatischen Stand der Beleuchtung.

### Manuell geschaltete Rückleuchte

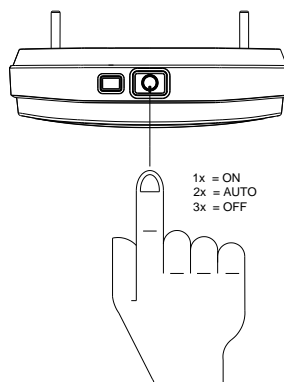
Das Hinterlicht verfügt über einen An/Aus-Knopf, mit dem **Off-Auto-On** eingestellt werden kann.

Die Einstellung funktioniert wie folgt:

- **1x drücken:** Licht ist an
- **2x drücken:** Licht steht auf automatisch
- **3x drücken:** Licht ist aus

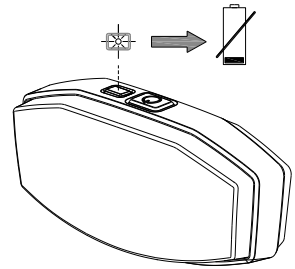
Im Stand „On/Off“ kann das Hinterlicht manuell an- oder ausgeschaltet werden.

Im Stand „Auto“ geht das Hinterlicht mittels Licht- und Bewegungssensoren automatisch an oder aus. Wenn eine Zeitlang keine Bewegung signalisiert wird, schaltet sich die Beleuchtung automatisch aus.

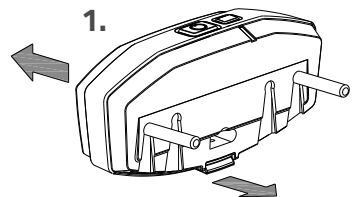




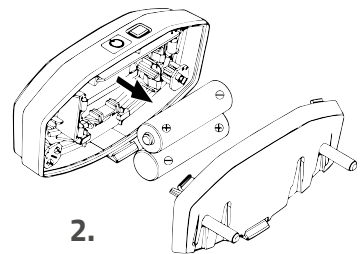
Das Hinterlicht läuft mit Batterien. Wenn die Batterien fast leer sind, blinkt über dem Hinterlicht eine rote LED-Lampe. Beachten Sie die folgenden Schritte, um die Batterien auszutauschen.



1. Demontieren Sie die Kappe des Halters, indem Sie den Clip an der Unterseite eindrücken.



2. Ersetzen Sie die Alkaline Batterien (1,5 V - 1500 mA) und montieren Sie die Kappe.



*Batterien sind umweltschädlich.  
Entsorgen Sie die Batterien gemäß den  
örtlichen Vorschriften.*

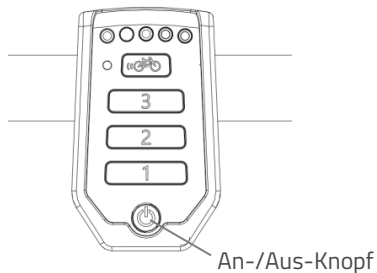
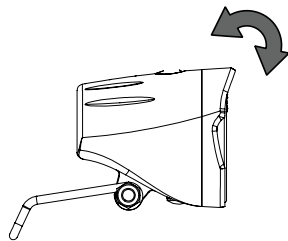
## Zentral geschaltete Beleuchtung

Das Fahrrad ist mit einer zentral geschalteten Beleuchtung ausgestattet. Die Beleuchtung ist mit dem elektrischen System verbunden.

Wenn das elektrische System aktiviert wird, schaltet sich die Beleuchtung automatisch ein.

Stellen Sie den Neigungswinkel des Scheinwerfers so ein, dass sich das Zentrum des Lichtbündels etwa zehn Meter vor dem Fahrrad befindet.

Sie können die Beleuchtung manuell ein- und ausschalten, indem Sie den An-/Aus-Knopf am Display kurz drücken. Wenn das elektrische System ausgeschaltet wird, schaltet sich die Beleuchtung automatisch aus.



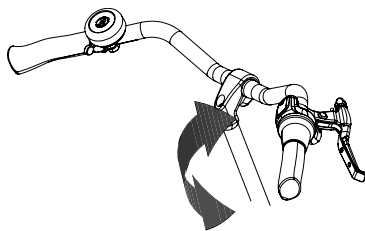
*Stellen Sie sicher, dass immer ein Akku am Fahrrad vorhanden ist, wenn Sie im Dunkeln fahren!*

Sobald der Akku fast leer ist, bietet der Motor keine Tretunterstützung mehr. Die schaltbare Beleuchtung funktioniert dann noch mit Reststrom.

## Gangschaltung

Ihr Rollstuhlrad verfügt über acht Gänge. Die Gangschaltung wird durch ein Drehen am Handgriff bedient.

Während des Drehens **nicht in die Pedale treten**.



**Option:** Wenn Ihr Rollstuhlrad hinten über einen Elektromotor verfügt, müssen Sie beim Schalten sehr wohl **in die Pedale treten**.



**Achtung!** Nicht im Stillstand schalten und dann rückwärts treten. Hierdurch kann die Kette vom Zahnrad gleiten.

### **Kontrollieren Sie vor jeder Fahrt:**

- Die Bremsen (einschließlich der Parkbremse)
- Den Reifendruck
- Das Licht
- Dass alle Teile fest montiert sind
- Dass der Akku ausreichend aufgeladen ist (optional)

Kontaktieren Sie Ihren Händler und nutzen Sie das Rollstuhlrad nicht, falls Ihnen während der Kontrolle Unregelmäßigkeiten auffallen!

Wie bei allen mechanischen Teilen ist auch das Rollstuhlrad Verschleiß und hohen Belastungen ausgesetzt. Wenn eine Komponente nicht mehr funktionstüchtig ist, kann dies zu sehr gefährlichen Situationen führen und Schäden oder Verletzungen des Rollstuhlradnutzers zur Folge haben. Jede Art von Rissen, Kratzern oder Farbveränderungen von schwer belasteten Teilen einer Komponente ist ein Hinweis darauf, dass das Teil ersetzt werden muss.

### **Punkte, die beim Fahrradfahren zu beachten sind**

Nachdem Sie das Rollstuhlrad auf die Maße des Fahrers und des Passagiers eingestellt haben, können Sie das Rollstuhlrad benutzen.



Ihr Rollstuhlrad ist ein Dreirad. Ein Dreirad bietet eine andere Fahrerfahrung als ein Fahrrad mit zwei Rädern!

Üben Sie besonders das Lenken von Kurven und das Bremsen, da ein Dreirad ganz anders reagieren kann, als Sie es erwarten. Es kann sein, dass sich das Hinterrad an der Innenseite bei engen Kurven vom Boden hebt. Um dies zu verhindern, kann sich der Fahrer mit dem Körper in Richtung der Innenseite der Kurve lehnen.

Einer der Bremshebel (meistens der rechte) löst die Bremse am Vorderrad aus. Hierbei ist besondere Vorsicht geboten, da das Vorderrad bei einer starken Bremsung blockieren kann, was zu einem Sturz führen kann. Stellen Sie sicher, dass Sie als Fahrer mit einer dosierten Bremsung des Vorderrades vertraut sind!



Falls das Dreirad mit einem Elektromotor ausgerüstet ist, üben Sie bitte den Umgang mit der Starthilfe und der Rückfahrfunktion. Achten Sie darauf, dass die Starthilfe oder die Rückfahrfunktion während der Benutzung des Dreirads nicht unbeabsichtigt ausgelöst werden. Wenn Sie zum Beispiel vor einer Ampel warten und die Pedale unbewusst nach hinten drehen, wird die Rückfahrfunktion aktiviert und das Dreirad fährt nach hinten los.



Hohe Geschwindigkeiten in Kurven und auf unebenem Gelände oder das Fahren von engen Kurven können zu einem **Umkippen** des Dreirads führen.



Das Fahrrad verhält sich anders, wenn es ohne Passagier gefahren wird. Probieren Sie dies erst vorsichtig aus!

### Wichtige Sicherheitspunkte für den Fahrer

- Fahren Sie bei der ersten Nutzung vorsichtig.
- Behalten Sie während des Fahrens beide Hände fest am Lenker und behalten Sie die Füße auf den Pedalen.
- Testen Sie das Fahrverhalten des Rollstuhlrads mit einer gemäßigten Geschwindigkeit auf einem unebenen Untergrund. So lernen Sie, auf unerwartete Bewegungen des Rollstuhlrads und Lenkers während der Nutzung besser eingehen zu können.

- Testen Sie, wie die Kippbewegung des Dreirads auf die Körperhaltung reagiert. Lehnen Sie sich in einer Kurve Richtung Innenseite.
- Kleine Hindernisse sollten mit angemessener Geschwindigkeit überfahren werden.
- Hindernisse, die höher als fünf Zentimeter sind, müssen vermieden werden.
- Bei der Bergabfahrt achten Sie bitte darauf, dass sich keine gefährliche Geschwindigkeit entwickelt. Bremsen Sie rechtzeitig und fahren Sie mit mäßiger Geschwindigkeit.

## Elektrosystem Silent

Das Silent System ist eine Tretunterstützung, die von Van Raam speziell für den Freizeitmarkt entwickelt wurde. Das Silent System zeichnet sich aus durch:

1. Eine einfache Bedienung
2. Individuell regulierbares Fahrverhalten
3. Moderne und effiziente Elektronik
4. Besonders leistungsstarke Elektromotoren
5. Hochwertige und sichere Batterien
6. Sehr zuverlässiges System

Das Silent System wird serienmäßig mit einem Basis-Fahrverhalten ausgeliefert, das auf Ihr Rollstuhlrad abgestimmt ist. In den meisten Fällen sorgt dies für ein gut regulierbares und reibungsloses Fahrverhalten mit einem guten Kompromiss zwischen Unterstützung und Reichweite.

In besonderen Fällen kann ein individuell angepasstes Fahrverhalten notwendig sein. Informieren Sie sich bei Ihrem Händler über die Möglichkeiten eines maßgeschneiderten Fahrverhaltens.

## Funktionen

Der Elektromotor hat die folgenden Funktionen:

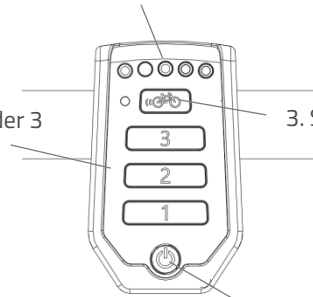
- Unterstützung beim Radfahren
- Starthilfe
- Rückfahrfunktion
- Zentral geschaltete Beleuchtung

2. Stufe 1, 2 oder 3

4. Anzeigelämpchen

3. Starthilfe

1. Ein-  
/Ausschaltknopf



### 1. Ein-/Ausschaltknopf

Über den Ein-/Ausschaltknopf kann das Elektrosystem ein- oder ausgeschaltet werden.

- Einschalten: Ein-/Ausschaltknopf kurz drücken.
- Ausschalten: Ein-/Ausschaltknopf zwei Sekunden lang gedrückt halten.

Nachdem das System eingeschaltet wurde, ist der Motor aktiv auf Stufe 1.



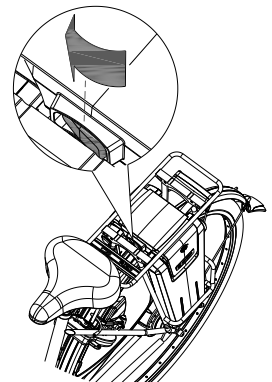
*Wenn das System nicht benutzt wird, schaltet es sich nach einiger Zeit automatisch ab.*



Schalten Sie das Fahrrad vor dem Auf- und Absteigen, oder wenn Sie neben dem Rad laufen und es festhalten, immer aus.



Stellen Sie sicher, dass der Schalter unter dem Gepäckträger immer zur Seite geschoben ist wo sich auch die Batterie befindet. Ihr Batterieschalter kann auch eine mittlere Position haben. In diesem Zustand ist keine Batterie eingeschaltet.



## 2. Tretunterstützung Stufe 1, 2 und 3

Anhand der Unterstützungsstufen 1, 2 und 3 kann die gewünschte Tretunterstützung eingestellt werden.

1. Geringe Unterstützung, maximale Reichweite.
2. Mittlere Unterstützung, mittlere Reichweite.
3. Maximale Unterstützung, geringe Reichweite.

Während des Fahrens kann zwischen den verschiedenen Stufen gewechselt werden.



*Die Reichweite ist von verschiedenen Faktoren abhängig und wird stark beeinflusst durch: die Kapazität und die Spannung des Akku; das Ausmaß der Unterstützung; die Umgebungstemperatur; die Windstärke; den Reifendruck; die Fahrgeschwindigkeit; das Gewicht des Fahrers und der Ladung; den Gebrauch der Gangschaltung usw.*

## 3. Starthilfe

Der Rollstuhlrad ist mit einer Starthilfefunktion ausgestattet. Damit kann der Fahrer bis zu einer Geschwindigkeit von ca. 6 km/h für maximal 6 Sekunden anfahren, ohne dabei selbst zu treten. Halten Sie dazu die Taste gedrückt. Ein nochmaliges Drücken der Taste aktiviert die Funktion erneut. Bei gleichzeitigem Mitretreten ist die Funktion so lange aktiv, wie die Taste gedrückt wird, mit einem Maximum von 6 Sekunden und bis zur Höchstgeschwindigkeit des Rollstuhlrad (20 km/h).

Verwenden Sie die Starthilfefunktion als:

- Zusätzliche Unterstützung beim Anfahren.
- Zusätzliche Unterstützung beim Bergauffahren.



*Bei einer starken Steigung können Sie die Unterstützung auf Stufe 3 stellen und für eine maximale Unterstützung wiederholt etwa 6 Sekunden lang auf die Starthilfe drücken.*

## 4. Anzeigelämpchen

Der Zustand des Akku wird durch farbige Lämpchen angezeigt. Die Anzeige besteht aus fünf grünen LEDs, von denen die am weitesten links liegende rot aufleuchten kann.



Der Akku ist vollständig geladen. Wenn der Akku verwendet wird, nimmt die Anzahl der grünen Lichter ab.



Wenn zwei grüne Lichter leuchten, ist der Akku zu 50% geladen.

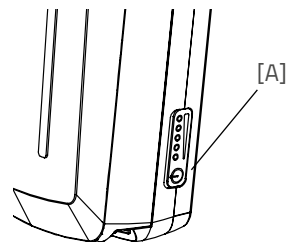


Wenn nur noch die rote LED leuchtet, ist der Akku fast leer und muss entweder aufgeladen oder durch einen aufgeladenen Akku ersetzt werden.



Wenn die rote LED zu blinken beginnt, ist der Akku leer und der Motor leistet keine Tretunterstützung mehr. Die schaltbare Beleuchtung funktioniert jedoch weiterhin.

Der Akku ist außerdem mit einem Knopf und einer Anzeige ausgestattet, sodass durch einen kurzen Knopfdruck [A] der Ladestand kontrolliert werden kann. Der Status des Akkus wird durch fünf grüne Anzeigelämpchen angezeigt, von denen die Lampe äußerst links blinken kann. In diesem Fall ist der Akku fast leer. Während des Aufladens wird der Ladefortschritt des Akkus angezeigt.



## Rückfahrfunktion

Die Rückfahrfunktion wird durch Rückwärtstreten aus dem Stillstand aktiviert. Innerhalb weniger Sekunden schaltet sich der Motor ein und der Rollstuhlrad fährt mit ca. 2 km/h rückwärts, so lange rückwärts getreten wird.





Lassen Sie sich durch die plötzliche Aktivität des Elektromotors nicht überraschen. Wenn Sie zum Beispiel vor einer Ampel warten und die Pedale spielerisch nach hinten bewegen, wird die Rückfahrfunktion aktiviert und der Rollstuhlrad fährt nach hinten los!

## Zentral geschaltete Beleuchtung

Das Fahrrad ist mit zentral geschalteter Beleuchtung ausgestattet, wobei sich die Beleuchtung automatisch einschaltet, sobald das elektrische System aktiviert wird. Weitere Anweisungen finden Sie im Kapitel „Vor der Inbetriebnahme“.

## Weitere Funktionen

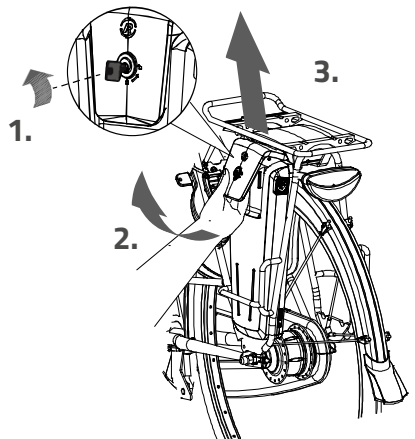
Das Smart-Display verfügt über eine automatische Dimmfunktion. Mittels eines Lichtsensors wird das Licht des Displays automatisch gedimmt, wenn es sich im Dunklen befindet.

## Aufladen des Akku

Für eine optimale Leistungsfähigkeit und Kapazität des Akku empfehlen wir, den Akku im Innenraum bei Raumtemperatur aufzuladen.



Verwenden Sie den Auflader nur wenn die Umgebungstemperatur zwischen 0 und 35 Grad liegt.



Zum Aufladen des Akku:

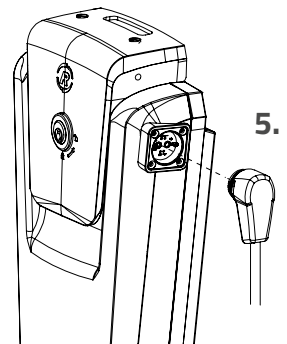
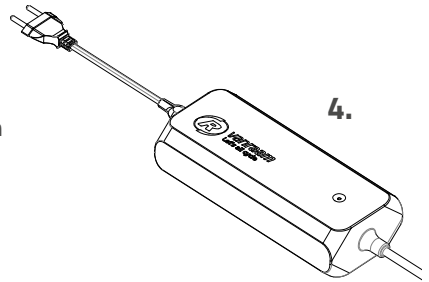
1. Entriegeln Sie den Akku durch eine Vierteldrehung des Schlüssels.
2. Ziehen Sie den Griff nach vorne.
3. Ziehen Sie den Akku aus der Halterung.

4. Nehmen Sie den Akku mit. Schließen Sie das Ladegerät **erst** an die Steckdose an. Die grüne LED leuchtet auf. Das Ladegerät befindet sich jetzt im Standby-Modus.
5. Stecken Sie **dann** den Ladeanschluss des Kabels in den Ladepunkt des Akkus. Die rote LED leuchtet auf. Das Ladegerät ist nun am Aufladen.



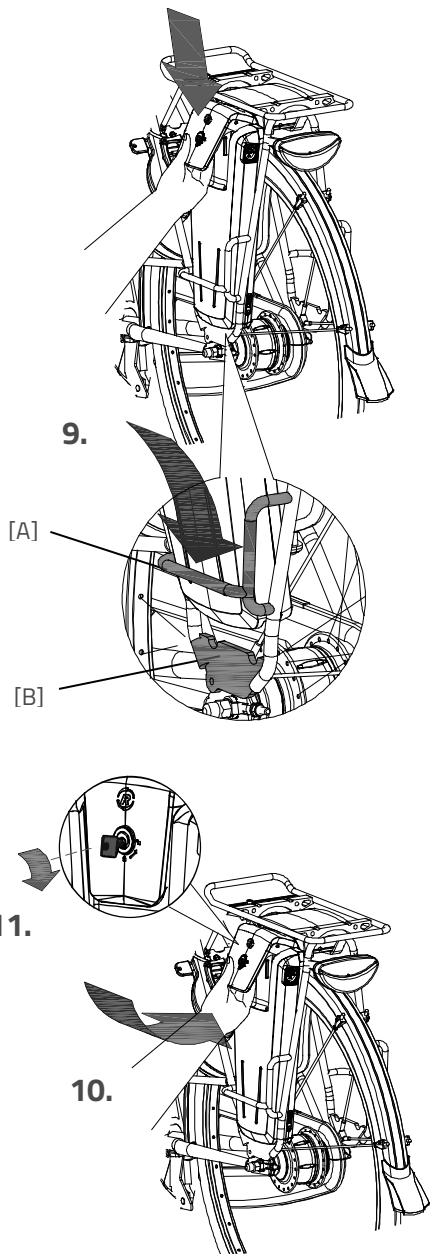
**Achtung!** Ist der Akku nicht gut angeschlossen, leuchtet die grüne LED-Anzeige auf (Stand-by-Modus). Ziehen Sie den Stecker bei unzureichender Verbindung aus der Steckdose und reinigen Sie den Connector des Aufladers mit einem trockenen Tuch.

6. Abhängig vom Zustand des Akku beträgt die Ladezeit etwa 2,5 Stunden bei einem 13,6 Ah/36V Akku.
7. Sobald der Akku vollständig aufgeladen ist, leuchtet die LED kontinuierlich grün. Entfernen Sie nun **zuerst** den Stecker des Ladegeräts von der Batterie.
8. Trennen Sie **dann** den Stecker des Ladegeräts heraus.



9. Setzen Sie den Akku wieder in die Halterung ein. Schieben Sie den Akku hinten an der Stange [A] vorbei. Drücken Sie die Öffnung an der Unterseite des Akku kräftig auf den Strip.
10. Ziehen Sie den Griff nach oben und drücken Sie den Akku an der Oberseite fest in den Controller.
11. Schließen Sie daraufhin den Griff und verriegeln Sie den Akku.

Falls erforderlich, kann die Akku auch direkt in der Halterung aufgeladen werden.



Auflader:

LED-Anzeige	Status
Grün	Stand-by
Rot	Aufladen
Grün	Akku vollständig aufgeladen
Rotes Blinken	Sicherheit: Polarität wechseln; Kurzschluss; Überhitzung; Überstrom; Überspannung



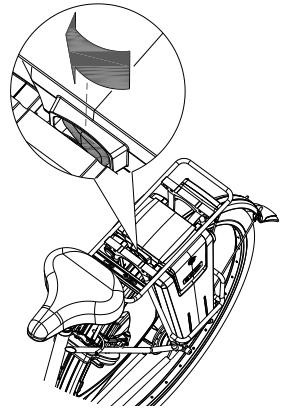
Für den Akku ist es besser, zwischendurch aufgeladen zu werden, anstatt zu warten, bis der Akku vollständig entleert ist. Stellen Sie das Fahrrad nie mit einem leeren Akku ab!

### Reserve-Akku (optional)

Der Rollstuhlrads kann mit einem zweiten Akku ausgerüstet werden. Sobald der angeschlossene Akku leer ist, können Sie auf den Reserve-Akku umschalten.

Kippen Sie den Schalter unter dem Gepäckträger nach rechts, um den rechten Akku einzuschalten.

Durch Kippen des Schalters nach links wird der linke Akku wieder eingeschaltet.



### Deep-Sleep-Modus Akku

Wenn der Akku fast leer ist und eine Woche lang nicht benutzt wurde, wechselt der Akku in den Deep-Sleep-Modus. In diesem Modus benutzt der Akku möglichst wenig Energie, sodass seine Lebensdauer verlängert wird.

Ist der Akku im „Deep-Sleep-Modus“, kann er nicht benutzt werden. Der Akku kommt aus dem Deep-Sleep-Modus, wenn der Knopf auf dem Akku gedrückt wird. Er kann dann wieder verwendet werden. Es ist empfehlenswert, den Akku erst aufzuladen, bevor er benutzt wird.

## Lade- und Pflegetipps für den Akku

- Stellen Sie das Fahrrad niemals mit leerem Akku länger ab. Wir empfehlen Ihnen, einen leeren Akku so schnell wie möglich wieder aufzuladen.
- Der beste Ladestand für die Aufbewahrung ist ein Ladestand, bei dem drei bis fünf LEDs aufleuchten.
- Überprüfen Sie im Winter jeden Monat den Ladezustand Ihres Akku und laden Sie diesen auf, wenn weniger als drei LEDs aufleuchten.
- Lagern und verwenden Sie den Akku vorzugsweise bei Temperaturen zwischen 5 und 20 Grad, vermeiden Sie höhere und niedrigere Temperaturen.
- Laden Sie den Akku nicht bei direkter Sonneneinstrahlung auf und sorgen Sie dafür, dass der Akku nicht bei Temperaturen unter 5 Grad aufgeladen wird.
- Verwenden Sie das Ladegerät nur in trockenen Innenräumen. Das Ladegerät darf keiner Nässe ausgesetzt werden.
- Verwenden Sie nur den mitgelieferten Van Raam Akku.
- Laden Sie den Akku nur mit dem Ladegerät auf, welches mit dem Fahrrad mitgeliefert wurde.
- Das Akkugehäuse und das Ladegerät dürfen nicht geöffnet werden. Bei Problemen wenden Sie sich bitte an Ihren Händler!
- Ein Van Raam-Akku darf/kann aufgrund der Sicherheit und des unsachgemäßen Betriebs des elektrischen Systems nicht Generalüberholt werden.
- Lassen Sie den Akku nicht fallen. Dies kann sowohl zu äußeren als auch zu internen Schäden führen.
- Bei einer Betriebsstörung des Fahrrads trennen Sie bitte den Akku vom Fahrrad.



*Beachten Sie bitte, dass Ihr Rollstuhlrad bei niedrigeren Temperaturen (0°C und darunter) weniger Unterstützung bietet und dass sich der Akku dann schneller entleert. Auch verlängert sich bei niedrigen Temperaturen die Ladezeit.*



*Jeder Akku entlädt sich im Laufe der Zeit von selbst. Dieser Vorgang wird als „Selbstentladung“ bezeichnet. Bei einem leereren Akku, der nicht aufgeladen wird, kann es durch Selbstentladung zu einer Tiefentladung kommen, was zu einem Defekt des Akku führen kann. Im Falle einer Tiefentladung erlischt die Garantie.*



*Beachten Sie bitte, dass jeder Akku im Laufe der Zeit schwächer wird. Dieser Verschleißprozess des Akkus ist unvermeidbar und von mehreren Faktoren abhängig, wie etwa von der Benutzung, der Anzahl der vollständigen Auf- und Entladungen und der Umgebungstemperatur. Auch wenn der Akku nicht in Verwendung ist, nimmt die Kapazität ab. Sie können einen abgenutzten Akku zwar weiter verwenden, denken Sie jedoch daran, dass sich der Aktionsradius verringert.*

## **Mögliche Fehlfunktionen**

- Das System lässt sich nicht einschalten:
  1. Überprüfen Sie, ob der Akku ordnungsgemäß befestigt ist.
  2. Überprüfen Sie, dass der Schalter unter dem Gepäckträger immer zur Seite der Akku gedrückt ist.
  3. Überprüfen Sie den Zustand des Akkus. Wenn der Akku leer ist, laden Sie diesen bitte auf.
  4. Falls die oben genannten Schritte das Problem nicht beheben, wenden Sie sich bitte an Ihren Händler.
- Die Akku -Anzeige-LEDs auf dem Display blinken:

Der Motor kann sich durch kontinuierliche hohe Belastung möglicherweise überhitzen. In diesem Fall verringert das System sicherheitshalber die Unterstützung.

  1. Das System ist im Temperaturschutz-Modus. Sie können mit verringerter Unterstützung weiterfahren.
  2. Nach Abkühlung wird die normale Unterstützung und Anzeige automatisch wiederhergestellt.
- Die Unterstützungs-LEDs auf dem Display blinken:

Dies bedeutet, dass eine Motorstörung vorliegt. Bitte wenden Sie sich an Ihren Händler.
- Falls auf dem Ladegerät eine rote LED blinkt, ziehen Sie bitte den Stecker vom Netz und verwenden Sie das Ladegerät und den Akku nicht weiter. Bitte wenden Sie sich in diesem Fall an Ihren Händler.

## Sicherheitsmaßnahmen Auflader

- Laden Sie mit dem mitgelieferten Ladegerät nur Van Raam Li-Ion-Akkus auf. Schließen Sie den Auflader nur an eine geeignete Steckdose an (220–240 Volt AC 50–60 Hz). Ziehen Sie den Stecker aus der Steckdose und den Stecker vom Akku, wenn der Auflader nicht verwendet wird.
- Der Auflader darf ausschließlich von Personen benutzt werden, die die Informationen aus der Bedienungsanleitung zur Kenntnis genommen haben und mit der richtigen Verwendung des Aufladers vertraut sind. Halten Sie den Auflader von Kindern fern, sie dürfen nicht damit spielen.
- Der Auflader wurde für eine Verwendung in einer staubfreien, trockenen und ventilerten Umgebung entworfen. Setzen Sie den Auflader nicht Wasser, Hitze oder direkter Sonneneinstrahlung aus. Halten Sie den Auflader sauber und trocken.
- Laden Sie keine Akkus auf, die sich heiß anfühlen. Der Akku darf höchstens Zimmertemperatur haben, um aufgeladen werden zu dürfen. Beenden Sie den Ladevorgang, wenn der Akku ungewöhnlich warm wird ( $>40\text{ °C}$ ).  
**Achtung!** Der Auflader kann sich beim Aufladen erhitzen ( $> 50\text{ °C}$ ). Fühlen Sie erst vorsichtig am Auflader, ob Sie ihn anfassen können. Diese Temperatur kann bei Berührung mit der Haut zu Hautreizung oder Erschrecken führen.
- Verwenden Sie den Akku nicht, wenn dieser sichtbar beschädigt ist oder verändert wurde. Reparieren Sie den Auflader nicht! Nehmen Sie Kontakt mit Van Raam auf. Sie dürfen den Auflader nie selbst öffnen!
- Lassen Sie den Akku während des Ladevorgangs nie unbeaufsichtigt. Ziehen Sie den Stecker aus der Steckdose und den Stecker vom Akku, wenn dieser vollständig aufgeladen ist.

## Van Raam E-Bike App

Die Van Raam E-Bike App ist eine kostenlose Smartphone-App, die Sie beim Radfahren mit Ihrem elektrischen Van Raam Fahrrad nutzen können.

### Was können Sie mit der Van Raam E-Bike App?

Das hängt von der Art Ihres Akkus ab: einen Akku ohne gelben GPS-Sticker oder einen Akku mit gelbem GPS-Sticker.

#### Ich habe einen Akku ohne gelben GPS-Sticker

- App kann als umfassender Fahrradcomputer genutzt werden
- FahradEinstellungen ändern
- SOS-Nachricht mit GPS-Standort an beliebige Nummer versenden
- Gefahrene Routen ansehen
- Informationen über das Fahrrad ansehen

#### Ich habe einen Akku mit gelbem GPS-Sticker

Haben Sie einen Akku mit gelbem GPS-Sticker, sind oben aufgeführte Optionen ebenfalls möglich. Zusätzlich erhalten Sie die folgenden Funktionen:

- Akku koppeln
- Akkudaten einsehen
- Akku-Beratung erhalten
- Push-Nachrichten erhalten

### Wie funktioniert die Van Raam E-Bike App?

Mit der Van Raam E-Bike App kann über Bluetooth eine Verbindung mit dem Display hergestellt werden. Sobald das Display bereit ist, sich mit dem Smartphone zu verbinden, leuchtet die An-/Aus-Taste blau.





Die App kann bei Van Raam Fahrrädern mit Tretunterstützung als umfassender Fahrradcomputer genutzt werden und bietet noch viele weitere Funktionalitäten. Das Dashboard auf der App zeigt während der Radtour die aktuelle Geschwindigkeit, Gesamtentfernung, Kilometerzähler, Akkukapazität und Stromverbrauch an. Weitere Fahrraddaten wie u.a. Durchschnittsgeschwindigkeit, Höchstgeschwindigkeit, Gesamtentfernung, Strom, Akkuspannung, Trittkraft und Trittfrequenz werden auf dem Detailbildschirm angezeigt.

Die Van Raam E-Bike App kann im **Google Play Store** oder **Apple App Store** kostenlos heruntergeladen werden.

Weitere Informationen über die Van Raam E-Bike App finden Sie auf der Van Raam Website: [www.vanraam.com](http://www.vanraam.com)



Es ist nicht mehr erlaubt, die App **während des** Radfahrens zu bedienen. Sie darf nur im **Stillstand** bedient werden. Die Benutzung eines Mobiltelefons beim Radfahren ist strafbar.

## Zubehör

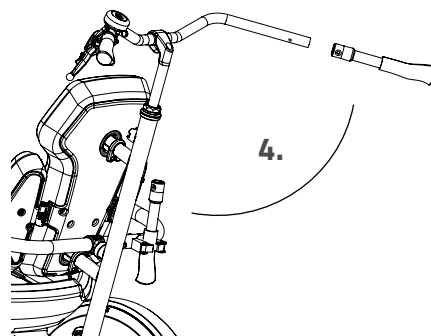
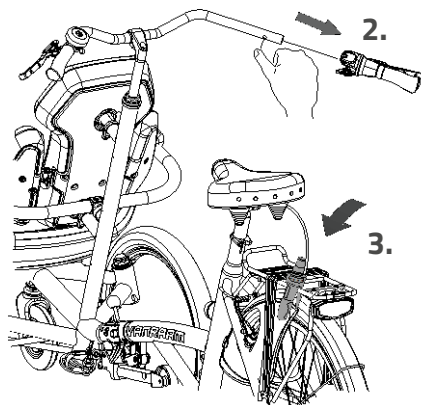
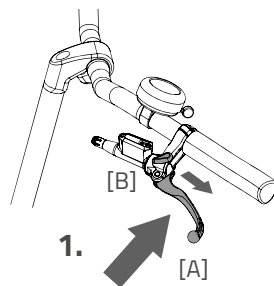
Abhängig von Ihrer Bestellung können Sie das im Folgenden aufgeführte Zubehör verwenden.

### Teilbarer Rahmen

Der Rollstuhl kann vom Fahrradteil losgekoppelt werden, sodass Sie mit ihm auch separat fahren können. Achten Sie darauf, dass das Rollstuhlrad auf einem ebenen Untergrund steht, bevor Sie den Rollstuhlradteil loskoppeln.

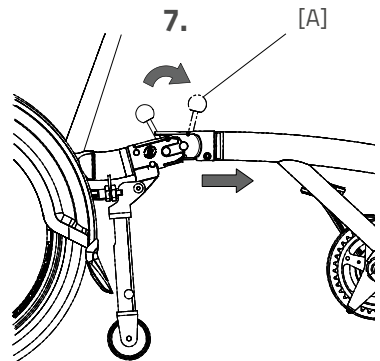
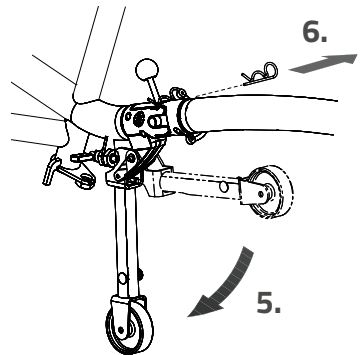
Um den Rollstuhlradteil loszukoppeln:

1. Ziehen Sie die Parkbremse an, indem Sie die linke Bremse [A] anziehen und sie mit dem kleinen Hebel [B] fixieren.
2. Ziehen Sie den rechten Handgriff (mit der Gangschaltung) vom Lenker. Drücken Sie die Kugel ein, um den Handgriff vom Lenker nehmen zu können. Entfernen Sie auch die Feststellbremse vom Steuersatz, indem Sie sie gerade aus der Halterung herausheben (dies kann etwas Kraft erfordern).
3. Hängen Sie den Handgriff mit dem Bremsgriff an den Gepäckträger oder an einen anderen geeigneten Teil des Rollstuhlrads.
4. Nehmen Sie den (extra) losen Handgriff aus dem Halter, welcher sich hinter der Armlehne des Passagiers befindet, und setzen Sie diesen auf den Lenker. Drücken Sie die Kugelchen ein, um den



Handgriff auf den Lenker zu schieben.  
Sorgen Sie dafür, dass die Kugelchen  
im Handgriff einrasten!

5. Klappen Sie das Stützrad nach unten,  
sodass dieses in der Verriegelung  
einrastet.
  6. Entfernen Sie den Sicherheitsstift.
  7. Halten Sie den hinteren Teil  
(Rollstuhlradeil) mit einer Hand fest  
und ziehen Sie mit der anderen Hand  
den Hebel [A] nach hinten, wodurch  
das Rollstuhlradeil abgekoppelt wird.  
Der Rollstuhlradeil wird nach vorne  
kippen, wenn ein Passagier Platz  
genommen hat, und anders auf dem  
Stützrad stehen.
  8. Ziehen Sie den Rollstuhlradeil aus der  
Kupplung.
- Achtung:** Er ist schwer. Halten Sie den  
Rahmen mit beiden Händen gut fest.
9. Stellen Sie den hinteren Teil auf den  
Ständer.

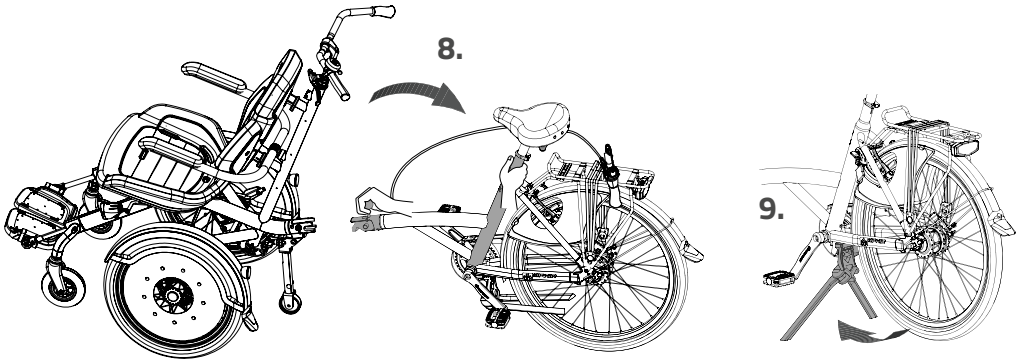


Sie können den Rollstuhlradeil jetzt lose  
verwenden. **Hinweis:** Der Lenker verriegelt sich  
automatisch.

Um das Rollstuhlradeil wieder ineinander zu  
setzen, befolgen Sie die Schritte in umgekehrter  
Reihenfolge.



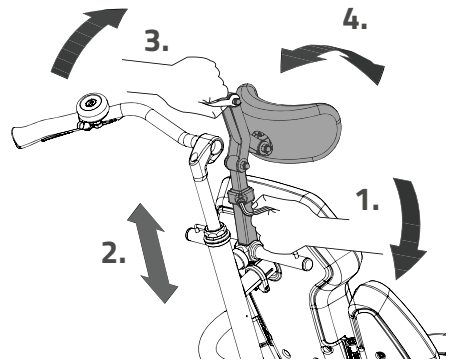
Sorgen Sie dafür, dass der Rollstuhl auf den Vorderrädern steht, wenn der  
Heckrahmen eingehängt wird. Sobald der Rahmen eingehakt ist, kann der  
Rollstuhlradeil nach hinten gekippt werden, sodass die Kupplung einrastet.



## Kopfstütze

Um die Kopfstütze einzustellen:

1. Lockern Sie die Schraube der Kopfstütze mittels eines Inbusschlüssels ein wenig.
2. Bringen Sie die Kopfstütze in die passende Höhe und drehen Sie die Schraube anschließend wieder fest.
3. Lockern Sie die Muttern der Kopfstütze mit einem Schraubenzieher ein wenig.
4. Höhe, Tiefe und Winkel können gleichzeitig verstellt werden. Drehen Sie anschließend die Muttern wieder fest.

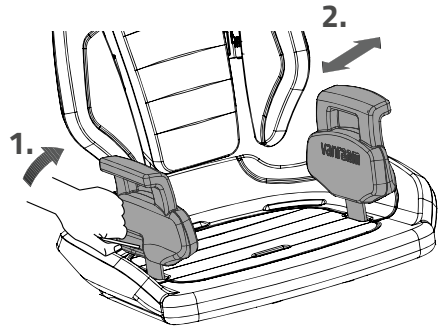


**Hinweis:** Achten Sie darauf, dass der Lenker nach der Einstellung der Kopfstütze vollständig frei bewegt werden kann.

## Sitzbreite einstellbar

Die Breite des Sitzes kann auf den Passagier abgestimmt werden. Um dies einzustellen:  
Um dies einzustellen:

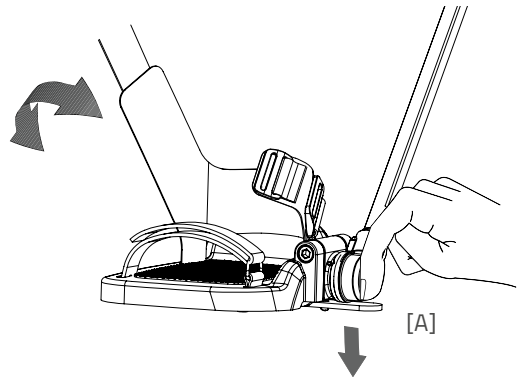
1. Lockern Sie die zwei Muttern an der Rückseite des Kissens mit einem Schraubenzieher ein wenig.
2. Verschieben Sie die Stützen, sodass diese am Körper des Passagiers anliegen. Drehen Sie die Muttern anschließend wieder fest.



## Fußfixierung

Die Füße können anhand von zwei Riemen fixiert werden.

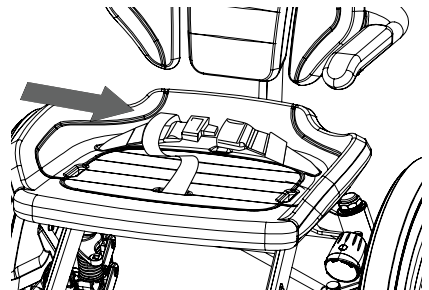
Beim Ein- und Aussteigen können die Fußplatten nach oben geklappt werden. Durch Drücken auf die Zunge [A] kann die Fußplatte nach oben geklappt werden. Die Fußplatten verriegeln sich beim Zurückklappen automatisch.



## Vier- und Fünfpunkt-Sicherheitsgurt

Ziehen Sie den Gurt um den Körper und fixieren Sie diesen im Gurtschloss. Durch Drücken der roten Taste öffnen Sie den Gurt wieder.

Um den Fünfpunkt-Sicherheitsgurt zu verwenden, wird eine Seite des Beckengurts durch die Schlaufe des Mittelgurts gefädelt.



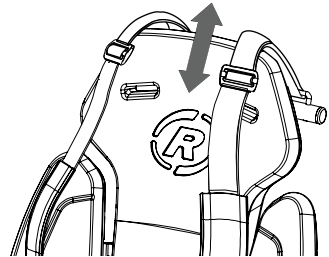
Vier- und Fünfpunkt-  
Sicherheitsgurt für  
Kinder



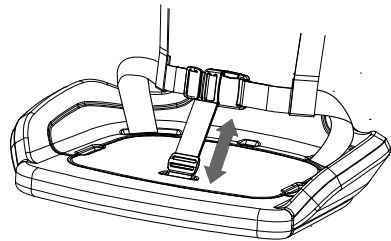
Vier- und Fünfpunkt-  
Sicherheitsgurt für  
Erwachsene



Für Kinder verlaufen die Gurte in der Mitte durch die Rückenlehne durch. Für Erwachsene verlaufen die Gurte über den Stuhl hinweg.



Verstellen Sie den Gurt so, dass er gut am Körper des Passagiers anliegt.



## Technische Spezifikationen

Länge (cm)	214
Breite (cm)	76
Höhe (cm)	120
Einstiegshöhe (cm)	45
Länge Beininnenseite (cm)	80-95
Vorderrad	20"
Hinterrad	26"
Gewicht (kg)	circa 58
Max. Belastbarkeit Gepäckträger (kg)	20
Max. Fahrergewicht (kg)	120
Max. Passagiergewicht (kg)	120
Bremsen, Vorderseite	Scheibenbremsen
Bremsen, Rückseite	Cantilever-/Felgenbremsen

## Wartung und Einstellungen durch den Besitzer

Hierunter folgen Anleitungen zur Wartung und zu Einstellarbeiten, die Sie selbst regelmäßig ausführen können. Hierdurch bleibt Ihr Rollstuhlrad in einem optimalen Zustand.

### Reinigung

Der Rahmen des Rollstuhlrads kann mit einem feuchten Tuch gereinigt werden. Für stark verschmutzte Stellen kann ein mildes Reinigungsmittel verwendet werden.

Die Räder können mit einer feuchten Bürste mit Plastikborsten gereinigt werden (keine Stahlbürste!). Der Sattel, die Handgriffe und der Stuhl können mit milder Seife und Wasser gereinigt werden.



Verwenden Sie keinen Hochdruck- oder Dampfreiniger!

### Das richtige Schmiermittel

Die Kette muss in regelmäßigen Abständen (ungefähr alle drei Monate) gereinigt und gepflegt werden. Verwenden Sie ausschließlich spezielles Kettenfett oder Teflonspray. Dies ist die einzige Art, um sicherzustellen, dass die Kette geschmeidig läuft, wasserabweisend bleibt und nicht rostet.

1. Reinigen Sie die Kette mit einem Tuch.
2. Behandeln Sie die Kette mit Fett oder Spray.
3. Entfernen Sie überschüssiges Schmiermittel mit einem Lappen.

Andere Bauteile dürfen **nicht** mit Schmiermittel behandelt werden.



## Inspektion des Rollstuhlrads

Es ist erforderlich, das Rollstuhlrاد mindestens einmal im Jahr durch einen Händler inspizieren zu lassen, um weiterhin Anspruch auf die Garantie zu haben. Verwenden Sie hierfür das „Serviceformular, Wartung und Anpassungen“ im hinteren Teil dieser Gebrauchsanleitung. Die erste Serviceinspektion muss nach den ersten 200 Kilometern oder nach zwei Monaten vollzogen werden.

Bringen Sie das Rollstuhlrاد im Fall von Störungen oder Defekten **unverzüglich** zu Ihrem Händler zur Reparatur.

Das Ersetzen von sicherheitsrelevanten Komponenten (vor allem Rahmen, Bremsen, Licht, Lenker, Vordergabel und Antrieb) muss von Ihrem Händler ausgeführt werden.

Wenn Sie selbständig Komponenten austauschen möchten, sind Sie selbst für Schäden oder Verletzungen als Folge von falsch montierten Komponenten verantwortlich.

Verwenden Sie ausschließlich **Original-Ersatzteile** von Van Raam. Diese sind bei Ihrem Händler erhältlich. Auf Anfrage wird Ihnen der Händler die nötigen Informationen zu Reparatur und Wartung zur Verfügung stellen.

## Reparatur und Wartung durch den Fachhändler

Kontrollieren Sie während der Serviceinspektion Bremsen, Felgen, Licht, Kettenspannung und Speichen. Kontrollieren Sie außerdem die Profiltiefe der Reifen. Dieses muss mindestens einen Millimeter betragen. Verschlossene Reifen oder mögliche defekte Teile müssen ersetzt werden. Kontrollieren Sie auch die Funktionstüchtigkeit der Parkbremse. Mit einer angezogenen und fixierten Parkbremse darf das Dreirad mit Fahrer nicht wegrollen.

Zuletzt muss die Vorderradfederung kontrolliert werden. Kontrollieren Sie erst, ob die Schrauben gut angezogen sind. Prüfen Sie nun, ob die Federung kein vertikales Spiel hat. Ist dies doch der Fall, muss das Teil gründlich kontrolliert werden.

### Kontrollieren Sie die Felgen

Durch das Zusammenspiel von Bremse und Felgen ist nicht nur der Bremsbelag, sondern auch der Zustand der Felgen von Bedeutung. Aus diesem Grund sollten die Felgen zu regelmäßigen Zeitpunkten, beispielsweise beim Aufpumpen der Reifen, kontrolliert werden. Feine Risse im Felgenrand an den Speichen Nippeln oder eine Verformung der Felge bei erhöhtem Reifendruck weisen auf einen stärkeren Verschleiß hin. In diesem Fall muss die Felge ersetzt werden, da es andernfalls zu einer Verringerung der Bremswirkung oder sogar zu einem Bruch der Felge mit den entsprechenden gefährlichen Folgen kommen kann.

Reparaturen, Wartungsarbeiten und Anpassungen dürfen nur mit Originalteilen von Van Raam durchgeführt werden.

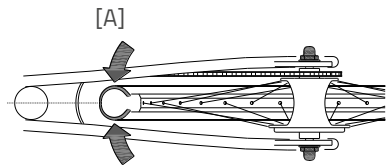
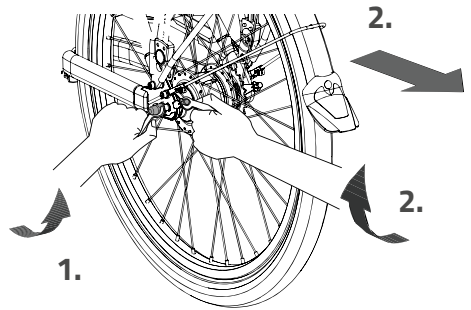
## Einstellungen durch den Fachhändler

### Die richtige Kettenspannung

Das Rollstuhlrad ist mit mehreren Ketten ausgestattet. Diese müssen beweglich bleiben. Die Kette sollte sich ohne Kraftaufwand etwa einen halben Zentimeter auf und ab bewegen lassen.

Um die Kette gespannt zu halten, wird die Hinterradachse verstellt. Folgen Sie hierfür den folgenden Anleitungen:

1. Lockern Sie die Mutter der Hinterradachse ein wenig, sodass das Hinterrad hin und her bewegt werden kann.
2. Ziehen Sie die Schraube auf den beiden Kettenspannern an, wodurch sich das Hinterrad nach hinten verschiebt und die Kette angespannt wird. Achten Sie darauf, dass die Kette wie oben beschrieben noch etwas Spiel hat.
3. Achten Sie gleichzeitig darauf, dass das Rad gerade und in der Mitte des Rahmens sitzt. Nicht nach links oder rechts geneigt, siehe Abbildung [A].
4. Ziehen Sie die Muttern der Hinterradachse leicht an.
5. Kontrollieren Sie, ob die Kette gut gespannt ist und ob das Rad gerade im Rahmen sitzt.
6. Ziehen Sie die Muttern anschließend wieder fest.

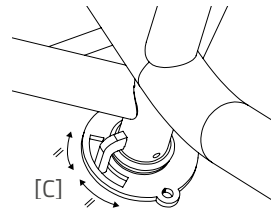
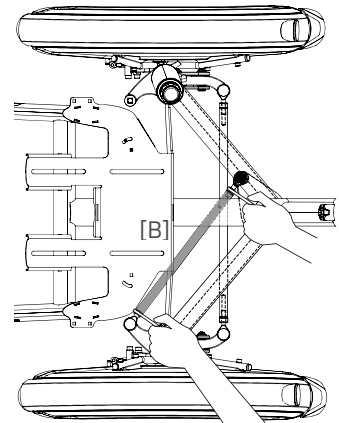
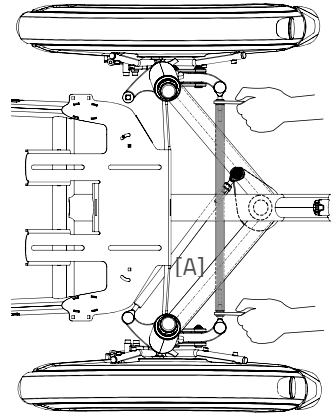


## Lenkanlage einstellen

Om een optimaal stuurgedrag en minimale banden slijtage te realiseren dient de stuurinrichting juist afgesteld te zijn.

1. Lösen Sie die linke und rechte Mutter der Lenkstange [A].  
**Achtung!** Es gibt eine Mutter mit einem Linksgewinde sowie eine mit einem Rechtsgewinde.
2. Drehen Sie nun die Lenkstange, um die Radspuren anzupassen. Die Räder müssen parallel zueinander eingestellt werden.
3. Drehen Sie die Muttern der Lenkstange wieder an.
4. Lösen Sie die zwei Muttern der Lenkstange [B].

- Achtung!** Es gibt eine Mutter mit einem Linksgewinde sowie eine mit einem Rechtsgewinde.
5. Sorgen Sie dafür, dass der Steuerkopf in der Mitte der Lenkplatte sitzt [C]. Bei einem trennbaren Rahmen wird der Lenker automatisch in diesem Stand fixiert, wenn der Rollstuhlteil losgekoppelt wird.
6. Drehen Sie nun die Lenkstange, sodass die Räder geradeaus zeigen, wenn der Steuerkopf in der Mitte der Lenkplatte steht.
7. Drehen Sie die Muttern der Lenkstange wieder an.
8. Stellen Sie zum Schluss den Lenker wieder gerade ein. Sorgen Sie dafür, dass die Räder dabei geradeaus zeigen.



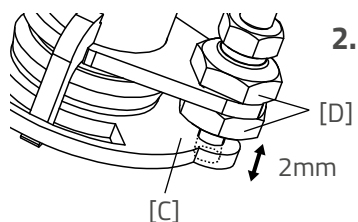
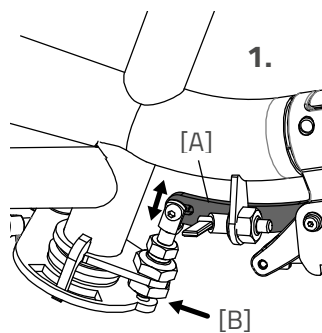
9. Kontrollieren Sie, ob das Fahrrad nun leicht, ohne Widerstand und Reibung auf den Reifen geradeaus fährt.

### Lenkblockierung teilbarer Rahmen

Es ist wichtig, dass die Lenkblockierung richtig eingestellt ist. Der Blockierbolzen sorgt dafür, dass der Lenker blockiert wird, wenn der hintere Teil des Gestells vom vorderen Teil demontiert wird.

Überprüfen Sie, ob die Lenkblockierung richtig eingestellt ist:

1. Wenn der hintere und vordere Teil des Gestells verbunden sind, kontrollieren Sie, ob der Bügel [A] nicht unter Spannung steht und ein minimales vertikales Spiel hat. Überprüfen Sie, ob der Blockierbolzen [B] frei liegt.
2. Sind der vordere und hintere Teil des Gestells getrennt, überprüfen Sie, ob der Blockierbolzen mindestens 2 mm tief in der Platte [C] steckt.



Stellen Sie hier eine Abweichung fest, lösen Sie die beiden Muttern [D] mit einem Steckschlüssel und stellen den Blockierbolzen auf die richtige, wie vorstehend beschriebene Art ein.

## Entsorgung

Wenn Sie Ihr Rollstuhlrاد entsorgen möchten, wenden Sie sich bitte an Ihren Händler. Sie können sich auch an Ihr örtliches Abfallverwertungsunternehmen wenden. Dieses wird dafür sorgen, dass der Rollstuhlrاد gemäß den Vorschriften Ihres Wohnortes entsorgt wird.

## Recyceln des Akkus

Wenn Ihr Akku defekt ist oder Sie ihn nicht mehr verwenden, müssen Sie ihn recyceln lassen. Nehmen Sie Kontakt zu Ihrem Händler auf, dieser ist für die Erfüllung der Recycling-Pflicht zuständig. Informieren Sie sich über die Bedingungen oder die geltenden Recycling-Vorschriften Ihres Wohnortes/Landes.

## Übertragung/Verkauf an einen neuen Besitzer

Die Garantie erstreckt sich auf alle Mängel am Produkt, von denen erwiesen ist, dass sie auf einem Material- oder Herstellungsfehler beruhen.

Wir geben fünf Jahre Garantie auf den Rahmen und die Vordergabel. Für alle Zubehörteile und anderen Bauteile (ausgenommen Verschleißteile) gilt die gesetzlich vorgeschriebene Garantiezeit von zwei Jahren. Die Garantie gilt nur bei normaler Verwendung und Wartung des Rollstuhlrاد gemäß dieser Gebrauchsanweisung.

### Beachten Sie:

Sowohl die Garantie als auch die Produkthaftung im Allgemeinen verfallen, wenn die Anleitungen in dieser Gebrauchsanweisung nicht befolgt wurden, wenn unsachgemäße Wartungsarbeiten durchgeführt wurden oder wenn technische Änderungen oder Ergänzungen an dem Rollstuhlrاد mit nicht-original Van Raam Teilen und ohne Zustimmung von Van Raam vorgenommen wurden. Außerdem verfällt bei Änderungen durch Dritte die ursprüngliche CE-Erklärung für der Rollstuhlrاد. Das Fehlen einer CE-Erklärung kann beim Versichern Ihres Rollstuhlrاد oder bei etwaigen Schadens- oder Haftungsfällen zu Problemen führen.

## Rahmennummer

Die Rahmennummer finden Sie auf dem Aufkleber. Dieser Aufkleber ist am Rahmen angebracht, siehe Abbildung.

Beispiel für den Aufkleber:



Position des Aufklebers:



Hinten auf der Sitzstange

## Wartungshinweise

Ein Van Raam Fahrrad wird oft ausgiebig benutzt und muss unter allen Wetterbedingungen funktionieren. Durch die richtige Wartung des Fahrrads kann die Lebensdauer stark verlängert werden. Diese Wartung kann von einem Van Raam Händler durchgeführt werden. In den meisten Fällen können Sie die monatliche und jährliche Inspektion selbst durchführen.

### Wartungsübersicht:

Was	Einsitziges Fahrrad	Mehr-Personen-Fahrrad	Dauer	Durch wen?
1 <sup>e</sup> Wartung	3 Monate/300 m	3 Monate /200 km	15 min	Händler
2 <sup>e</sup> Wartung	6 Monate /1.000 km	6 Monate /500 km	15-30 min	Händler
3 <sup>e</sup> Wartung	12 Monate /2.000 km	12 Monate /1.000 km	30-90 min	Händler
Monatliche Kontrolle*	Jeden Monat	Jeden Monat	15 min	Verbraucher
Jährliche Kontrolle*	Alle 12 Monate	Alle 12 Monate	60 min	Verbraucher

\* Dies ist ein Rat, um Ihr Fahrrad länger in Top-Zustand zu halten. Natürlich können Sie dies auch von Ihrem Händler durchführen lassen.

<b>Monatliche Kontrolle</b> <b>15 Minuten u.a.</b>	<b>Jährliche Kontrolle</b> <b>60 Minuten u.a.</b>
<ul style="list-style-type: none"><li>• Reifen überprüfen und aufpumpen</li><li>• Prüfen Sie die Kettenspannung und fetten Sie sie gegebenenfalls</li><li>• Schrauben/Muttern anziehen</li><li>• Beleuchtung überprüfen</li><li>• Kontrollieren Sie die Bremsen</li><li>• Drehende Teile prüfen und schmieren</li><li>• Reinigen des Fahrrads</li></ul>	<ul style="list-style-type: none"><li>• Lackierung prüfen und ausbessern</li><li>• Räder überprüfen, Seitenschlag im Rad</li><li>• Speichenspannung prüfen</li><li>• Prüfen der Kugelgelenke</li><li>• Beleuchtungen kontrollieren</li><li>• Sattelstütze überprüfen</li><li>• Anschluss von elektrischen Komponenten (Elektrofahrrad) überprüfen</li></ul>



## **1° Wartung**

### **15-30 Minuten u.a.**

- Reifenkontrolle und Luftdruck
- Speichenspannung prüfen
- Kettenspannung prüfen/schmieren
- Schrauben und Muttern anziehen
- Bremsseile und -beläge prüfen
- Zahnräder prüfen
- Rotierende Teile prüfen/schmieren
- Beleuchtung prüfen
- Reinigen des Fahrrads

## **2° Wartung**

### **30-90 Minuten u.a.**

Die gleiche Arbeitsweise wie bei der 1. Wartung mit dem Zusatz von:

- Prüfen der Pedale und das Tretlager
- Schmieren und festziehen des Schlosses
- Lenkstange fetten und festziehen
- Prüfen der Lenker Kugelgelenke
- Alle Tests im Händler-Tool durchlaufen (Elektrofahrrad)

## **3° Wartung**

### **60-120 Minuten u.a.**

Die gleiche Arbeitsweise wie bei der 1. und 2. Wartung mit dem Zusatz von:

- Inspektion der Lackierung
- Inspektion des Rahmens/der Vordergabel
- Inspektion der Sitzpolster
- Prüfen Sie die Funktion und den Klang der Motor-/Getriebeabte
- Reflektoren auf eventuelle Schäden prüfen
- Prüfen Sie alle elektrischen Komponenten auf ihre Platzierung (E-Bike)
- Führen Sie alle Tests im Händler-Tool durch (E-Bike)

# Serviceplan

## 1e Wartung

- Ja/Nein
- Händler:
- Monteur:

Datum:

Bemerkungen:

.....

.....

.....

.....

## 2e Wartung

- Ja/Nein
- Händler:
- Monteur:

Datum:

Bemerkungen:

.....

.....

.....

.....

## 3e Wartung

- Ja/Nein
- Händler:
- Monteur:

Datum:

Bemerkungen:

.....

.....

.....

.....

## Jährliche Kontrolle

Datum	Händler	Monteur	Bemerkungen



Hier können Sie Anmerkungen oder Aufzeichnungen zu Wartungsarbeiten an Ihrem Rollstuhlrad festhalten.

---

---

---

---

---

---

---

---

---

---

---

---

---

---

---

---

---

---

---

---

---

---

---

---

Hier können Sie Anmerkungen oder Aufzeichnungen zu Wartungsarbeiten an Ihrem Rollstuhlrad festhalten.

---

---

---

---

---

---

---

---

---

---

---

---

---

---

---

---

---

---

---

---

---

---

---

---

---

---

---

## Lieferungs-Serviceformular für der Rollstuhlrاد

Wir gratulieren zur Anschaffung Ihres Van Raam Rollstuhlrاد. Dieses Rollstuhlrاد wurde mit äußerster Sorgfalt hergestellt. Um ein Höchstmaß an Qualität zu gewährleisten, stellt Van Raam seine Fahrräder gemäß dem ISO 9001:2015-Qualitätsstandard her. Van Raam wurde dafür vom DNV GL Business Assurance B.V. zertifiziert.

Sie werden die meiste Freude an diesem speziell für Sie angefertigten Rollstuhlrاد haben, wenn der Rollstuhlrاد Ihren Bedürfnissen gemäß eingestellt wird und Sie die Anleitungen in der Gebrauchsanweisung befolgen. Beachten Sie vor allem die in der Anleitung vorgegebenen Inspektions-Intervalle.

Um einen Anspruch auf Garantie und Serviceleistungen zu haben, müssen Sie bei der Lieferung und bei den Inspektionsarbeiten immer die entsprechenden Formulare ausfüllen. Mit diesem Formular bestätigen der Händler und der Endbenutzer auch, dass der Endbenutzer in die Funktionsweise des Rollstuhlrاد eingewiesen wurde, dass der Rollstuhlrاد gemäß den Wünschen des Endbenutzers eingestellt wurde und dass der Endbenutzer die Original-Gebrauchsanweisung von Van Raam erhalten hat.

### Bei Lieferung des Rollstuhlrاد ausfüllen

Van Raam Rollstuhlrادtyp:	
Rahmennummer:	
Schlüsselnummer:	
Geliefert an:	
Durch den Händler:	
Ort:	
Datum:	
Unterschrift des Rollstuhlrادbenutzers:	Unterschrift des Händlers:
Falls vorhanden, Stempel des Händlers:	