

# Gebrauchsanweisung



**vanraam**  
Let's all cycle



Easy Go



Van Raam BV  
Aaltenseweg 56  
7051 CM Varsseveld  
Niederlande

Version 16.05

## Inhalt

Kontaktinformationen des Herstellers.....	1
Konformität.....	1
Einleitung.....	2
Lieferung.....	2
Bestimmungsgemäßer Gebrauch.....	2
Sicherheitshinweise.....	3
Einstellen des Elektromobil-Fahrrads.....	6
Vor der Inbetriebnahme.....	9
Bedienung.....	13
Elektrosystem Silent.....	14
Zubehör.....	21
Technische Daten.....	23
Normierung und CE-Kennzeichnung.....	23
Wartung und Einstellungen durch den Besitzer.....	24
Reparatur und Wartung durch den Fachhändler.....	25
Einstellungen durch den Fachhändler.....	25
Entsorgung.....	27
Übertragung/Verkauf an einen neuen Besitzer.....	27
Garantie.....	27
Rahmennummer.....	28
Formular für Service, Wartung und Anpassungen.....	29

## Kontaktinformationen des Herstellers

Van Raam BV  
Aaltenseweg 56  
7051 CM Varsseveld  
Niederlande

Tel. : +31 (0)315 257370  
E-mail : [info@vanraam.nl](mailto:info@vanraam.nl)  
Internet : [www.vanraam.de](http://www.vanraam.de)

## Konformität

Van Raam erklärt als Hersteller, dass das Easy Go, wie es in dieser Gebrauchsanweisung beschrieben ist, gemäß der Richtlinie 93/42/EWG, Risikoklasse 1, hergestellt wurde. Die Produkte erfüllen außerdem die Richtlinie 2006/42/EG. Die Konformitätserklärung finden Sie auf der Website von Van Raam.

## Einleitung

Diese Gebrauchsanweisung enthält wichtige und notwendige Informationen über den Gebrauch Ihres Elektromobil-Fahrrades. Wir bitten Sie, diese Gebrauchsanweisung aufmerksam zu lesen, bevor Sie Ihr Elektromobil-Fahrrad in Gebrauch nehmen. Folgen Sie stets den Anweisungen, die in dieser Gebrauchsanleitung genannt werden.



**BITTE AUFMERKSAM  
LESEN**

Personen mit einem eingeschränkten geistigen Wahrnehmungsvermögen müssen durch eine verantwortliche Aufsichtsperson in alle Sicherheits- und Gebrauchsaspekte dieser Gebrauchsanleitung in für sie verständlicher Weise eingewiesen werden.

## Lieferung

- Elektromobil-Fahrrad mit etwaiger Verpackung
- Gebrauchsanweisung(-en)
- Ladegerät
- Batterien (Anzahl je nach Option)
- (Reserve-)Schlüssel

Überprüfen Sie die gelieferte Ware sofort nach Empfang. Im Fall von Beschädigungen oder einer unvollständigen Lieferung ersuchen wir Sie umgehend Ihren Händler zu kontaktieren. Füllen Sie bei der Anlieferung gemeinsam mit Ihrem Händler das „Lieferungs-Serviceformular für das Elektromobil-Fahrrad“ auf der Rückseite dieser Gebrauchsanweisung aus.

## Bestimmungsgemäßer Gebrauch

Das Easy Go Elektromobil-Fahrrad (bestimmungsgemäßer Gebrauch: im Freien Klasse B) ist für einen normalen Gebrauch auf ebenem, festem Untergrund bestimmt. Das Easy Go kann bei Umgebungstemperaturen von -25 Grad Celsius bis +50 Grad Celsius genutzt werden. Dabei sollte immer die für Fahrräder und Elektromobile übliche Achtsamkeit angewandt werden. Außerdem müssen die Sicherheitshinweise, wie sie in dieser Gebrauchsanweisung beschrieben sind, ausdrücklich befolgt werden. Ferner sind die örtlichen Vorschriften für die Verkehrsteilnahme stets einzuhalten.

Das Easy Go ist für Erwachsene mit unterschiedlichen Krankheitsbildern bestimmt, die (mit-)treten möchten, jedoch auch die Möglichkeit haben wollen, vollständig elektrisch zu fahren, wenn das selbständige Radfahren nicht (mehr) möglich ist. Für das Lenken des Easy Go ist ein Mindestalter von 16 Jahren erforderlich. Darüber hinaus muss der Fahrer unabhängig mobil sein und darf keine schwere visuelle oder

andere Einschränkungen aufweisen, die das Lenken des Elektromobil-Fahrrades negativ beeinflussen.

Jeglicher anderer Gebrauch, einschließlich etwaiger Schäden oder Verletzungen, die daraus entstehen könnten, fällt nicht in die Verantwortung des Herstellers.

## Sicherheitshinweise

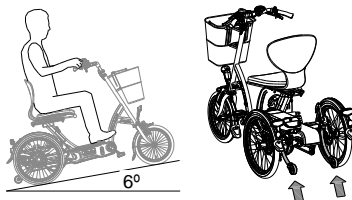


**Wichtig:** Lesen Sie die Sicherheitshinweise, bevor Sie Ihr Elektromobil-Fahrrad in Betrieb nehmen!

- Achten Sie darauf, dass sich das Elektromobil-Fahrrad vor jeder Benutzung in einem ordnungsgemäßen Zustand befindet. Überprüfen Sie vor **jeder** Fahrt die einwandfreie Funktion der Bremsen und der Beleuchtung und stellen Sie sicher, dass der Reifendruck ausreichend ist (Empfehlung: 3 Bar).
- Lassen Sie einen defekten Reifen immer reparieren, bevor Sie das Elektromobil-Fahrrad verwenden, um Schäden an den Felgen oder an anderen Teilen zu vermeiden.
- Überprüfen Sie regelmäßig, ob die Räder, der Lenker und der Sattel ordnungsgemäß befestigt sind und ob alle Schraubverbindungen gut angezogen sind.
- Verwenden Sie das Elektromobil-Fahrrad nur auf einem **festen und ebenen Untergrund**. Weiches, rutschiges oder unebenes Gelände erhöht das Risiko gefährlicher Situationen.
- Geben Sie darauf acht, dass sich weite Hosen oder flatternde Kleidungsstücke nicht in der Kette, den Speichen oder den Pedalen verfangen.
- Achten Sie darauf, dass Finger oder Gliedmaßen beim Wegklappen der Fußstütze oder der Armlehnen nicht eingeklemmt werden.
- Achten Sie auf die herausragenden Teile des Elektromobil-Fahrrads. Diese können Schäden an der Umgebung, aber auch am Elektromobil-Fahrrad selbst verursachen.
- Verwenden Sie zum Reinigen keinen Hochdruck- oder Dampfreiniger.
- Benutzen Sie die Feststellbremse, wenn Sie das Elektromobil-Fahrradparken (und zurücklassen). Benutzen Sie die Feststellbremse auch zum Verhindern eines Wegrollens des Elektromobil-Fahrrads beim Auf- oder Absteigen.

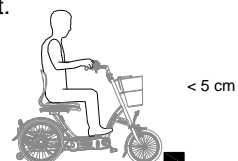
- Stellen Sie das Elektromobil-Fahrrad immer ausgeschaltet und abgeschlossen ab, wenn Sie es unbeaufsichtigt zurücklassen. Dadurch vermeiden Sie unerwünschten Gebrauch und/oder Diebstahl.
- Dieses Elektromobil-Fahrrad ist für den Transport einer (1) Person geeignet.
- Verwenden Sie ausschließlich Original Van Raam Teile und Zubehör.
- Achten Sie beim Bergabfahren darauf, dass Sie keine gefährliche Geschwindigkeit erreichen. Bremsen Sie rechtzeitig und fahren Sie nicht schneller als 25 km/h.
- Fahren Sie vorsichtig auf Untergründen, die aufgrund von Regen, Eis oder Schnee rutschig sind.

- Achten Sie beim Befahren einer Steigung darauf, dass Sie nicht umkippen. Das Elektromobil-Fahrrad ist mit Steigungsbegrenzern ausgestattet, um die Kippgefahr einzuschränken.



- Vermeiden Sie Steigungen von über 6°. Das (vorwärts- und rückwärts) Befahren solcher Steigungen kann gefährlich sein.
- Bitte beachten Sie, dass der Bremsweg bei Gefälle im Vergleich zu einem horizontalen Untergrund länger sein kann.
- Fahren Sie entlang von (Gehsteig-)Kanten vorsichtig. Unebener Untergrund erhöht das Risiko des Umkippens.
- Wenden Sie auf steilem Gefälle vorsichtig, um ein Umkippen zu vermeiden.
- Fahren Sie immer geradeaus und über eine Rampe auf einen Bürgersteig. Achten Sie dabei auf eine angemessene Geschwindigkeit.

- Die maximal (auf oder ab) befahrbare Schwellenhöhe beträgt 5 cm.

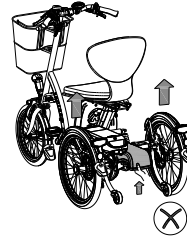


- Während einer Schwangerschaft ist aufgrund einer erhöhten Verletzungsgefahr besondere Vorsicht geboten.
- Stellen Sie das Elektromobil-Fahrrad nicht im direkten Sonnenlicht ab: Die Temperatur einiger Teile kann über 41°C erreichen. Bei Hautkontakt kann dies möglicherweise zu einer Überempfindlichkeitsreaktion der Haut führen.

- Setzen Sie sich im Fall eines Transports des Elektromobil-Fahrrads in einem Kraftfahrzeug immer auf einen festen Sitz des Kraftfahrzeugs. Elektromobil-Fahrräder dürfen niemals als Sitzunterstützung in einem Kraftfahrzeug verwendet werden, auch dann nicht, wenn das Elektromobil-Fahrrad mittels eines Verankerungssystems befestigt wird.



- Heben Sie das Elektromobil-Fahrrad niemals an den Batterien oder an den Kunststoffteilen an der Rückseite hoch.



- Gewöhnen Sie sich an die Funktionsweise des Elektromotors. Seien Sie vorsichtig beim Einschalten des Elektromotors und lassen Sie sich durch die Aktivität des Elektromotors nicht überraschen. Üben Sie die Rückfahr- und die Anfahrfunktionen des Elektromotors. Achten Sie darauf, dass Sie nicht versehentlich die Rückfahrfunktion des Elektromotors aktivieren.

## Verkehrssicherheit

- Unter Einfluss von Mitteln, die die Fahrtauglichkeit beeinflussen, dürfen Sie das Elektromobil-Fahrrad nicht fahren.
- Sie müssen über ausreichend Sehvermögen verfügen, um das Elektromobil-Fahrrad in jeder möglichen Gebrauchssituation sicher lenken zu können.
- Halten Sie sich an die geltenden Verkehrsregeln.
- Sorgen Sie dafür, dass Sie immer von anderen Verkehrsteilnehmern wahrgenommen werden. Im Verkehr sind Sie als Benutzer eines Elektromobil-Fahrrads verwundbar.
- Schalten Sie das Elektrosystem aus, wenn Sie Ihr Mobiltelefon benutzen.
- Zum Lenken eines Elektromobil-Fahrrades müssen Sie mindestens 16 Jahre alt sein.
- Das Befahren eines Bürgersteigs oder einer Fußgängerzone ist nur mit der Unterstützung auf Stufe 1 erlaubt.

## Belastungsvermögen

Die höchste zulässige Belastung darf nicht überschritten werden. Siehe Informationen in der Tabelle der technischen Daten auf Seite 23. Unter der zulässigen Belastung wird die Gesamtbelastung, einschließlich der Ladung, die im Korb oder auf dem Gepäckträger befördert wird, verstanden.

Achten Sie darauf, dass das zulässige Gewicht im Korb nicht überschritten wird (**höchstens** 20 kg). Im Korb dürfen keine Personen transportiert werden. Befördern Sie auch kein Gepäck an anderen Stellen auf dem Elektromobil-Fahrrad. Lassen Sie keine Personen auf dem hinteren Teil Ihres Elektromobil-Fahrrades stehen.

Beachten Sie, dass ein mit Gepäck gefüllter Korb das Fahrverhalten erheblich beeinflussen kann. Auf dem Lenker darf kein Gepäck befördert werden, welches das Fahren auf dem Elektromobil-Fahrrad einschränkt.

## Beschädigte oder verschlissene Teile

Der Austausch und die Reparatur von Teilen (Rahmen, Vordergabel, Beleuchtung, Bremsen, Antrieb, Lenkung) dürfen **ausschließlich** durch einen Fachhändler durchgeführt werden. Anderenfalls erlischt die Garantie und Sie sind selbst für etwaige Schäden verantwortlich.



Ersetzen Sie sicherheitsrelevante Bauteile **immer** durch neue Bauteile!

## Einstellen des Elektromobil-Fahrrads

Stellen Sie das Elektromobil-Fahrrad auf die Größe des Fahrers ein, bevor Sie es in Betrieb nehmen. Dies ist sehr wichtig, besonders für den Sitz und für die Lenkung.



*Wenn eine optimale Einstellung mit den beschriebenen Anleitungen nicht möglich ist, wenden Sie sich bitte an Ihren Händler, um eine geeignete Lösung zu finden.*

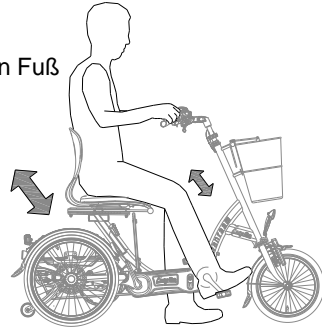
Die Bremsen sind serienmäßig korrekt eingestellt und dürfen nur während der regulären Wartung von Ihrem Händler überprüft und eingestellt werden.



Achten Sie darauf, dass beim Einstellen des Elektromobil-Fahrrads keine Finger oder andere Gliedmaßen eingeklemmt werden.

## Sitz

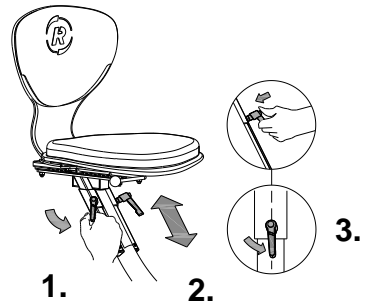
Den Sitz stellen Sie korrekt ein, indem Sie sich auf das Elektromobil-Fahrrad setzen und einen Fuß auf das Pedal in der untersten Position stellen. In dieser Position sollte das Bein gestreckt, aber dennoch entspannt sein.



## Sitzhöhe

Zum Verstellen der Höhe:

1. Lösen Sie die beiden Spannhebel
2. Verschieben Sie den Sitz auf die gewünschte Höhe und drehen Sie die Spannhebel wieder fest.
3. Ziehen Sie die Spannhebel an und stellen Sie diese so ein, dass sie nicht herausragen.



*Achten Sie darauf, dass die Spannhebel so positioniert sind, dass keine Kleidung daran hängen bleiben kann.*

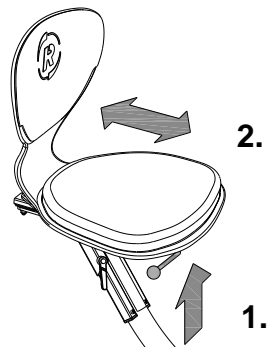


*Achten Sie darauf, dass die Spannhebel immer fest angezogen sind, auch wenn sich der Sitz in der untersten Position befindet.*

## Sitztiefe

Zum Verstellen der Tiefe:

1. Ziehen Sie den Hebel nach oben.
2. Schieben Sie den Sitz in die richtige Position und lassen Sie den Hebel wieder los.



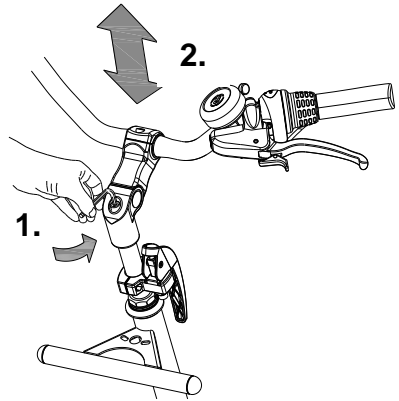


## Lenkerhöhe

Die Höhe des Lenkers beeinflusst den Fahrkomfort. Sie beeinflusst den Druck auf die Hände sowie die Rückenhaltung. Die bequemste Position bestimmen Sie in der Praxis selbst.

Zum Verstellen des Lenkers:

1. Lösen Sie die Schraube durch einige Umdrehungen mit einem Inbusschlüssel.
2. Schieben Sie die Lenkerstange in die richtige Position und ziehen Sie die Schraube danach wieder fest an.



Ziehen Sie die Lenkerstange **nicht weiter** als bis zur Markierung heraus. Andernfalls steckt die Stange nicht weit genug im Schaft und es besteht die Gefahr, dass die Stange abbricht. Dies kann zu schweren Verletzungen führen.

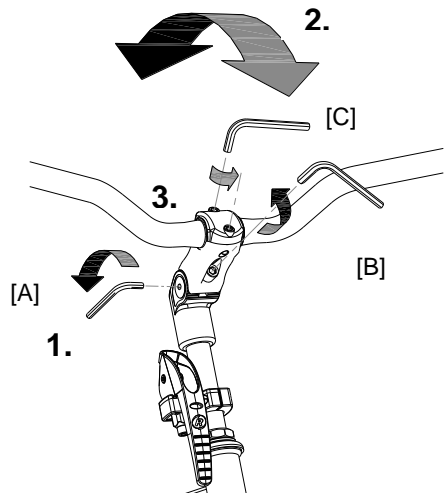


## Position des Lenkers

Der Lenker lässt sich neigen. Dies hat Einfluss auf den Abstand des Lenkers zum Oberkörper. Sie bestimmen in der Praxis selbst, welche Position für Sie am bequemsten ist.

Zum Neigen des Lenkers:

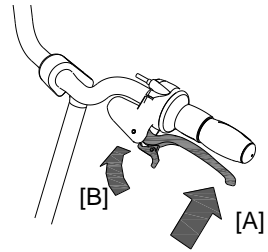
1. Lösen Sie die Schrauben [A] (falls vorhanden) und [B] durch einige Umdrehungen mit einem Inbusschlüssel.
2. Neigen Sie den Lenker in die gewünschte Position und ziehen Sie die Schrauben danach wieder fest an.
3. Lösen Sie die Schrauben [C] durch einige Umdrehungen mit einem Inbusschlüssel, stellen Sie den Lenker wieder in die korrekte (flache) Position und ziehen Sie die Schraube danach wieder fest an..





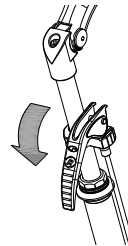
### Feststellbremse

Benutzen Sie die Feststellbremse immer, wenn Sie das Elektromobil-Fahrrad parken und zurücklassen, indem Sie den linken Bremshebel betätigen [A] und die Bremse mit dem kleinen Hebel [B] fixieren.



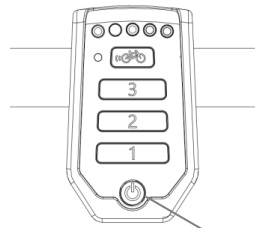
### Hilfsbremse

Die Hilfsbremse wird im Stillstand eingesetzt, um ein Wegrollen des Elektromobil-Fahrrads zu verhindern. Bitte beachten Sie, dass die Hilfsbremse bei Steigung oder Gefälle möglicherweise nicht ausreicht. Verwenden Sie zur Sicherheit bei Steigung oder Gefälle immer die Feststellbremse!



### Zentral geschaltete Beleuchtung

Das Elektromobil-Fahrrad ist mit einem Vorderlicht und zwei Rücklichtern ausgestattet. Beim Ein-/Aus-switchen des Systems schaltet sich die Beleuchtung automatisch ein/aus. Um die Beleuchtung manuell ein- und auszuschalten, drücken Sie kurz auf den Ein-/Ausschaltknopf des Systems. Wenn Sie den Ein-/Ausschaltknopf länger gedrückt halten (2 Sekunden), schaltet sich das gesamte System ein/aus.



Ein-/Ausschaltknopf



Wenn Sie im Dunkeln fahren, sorgen Sie bitte immer dafür, dass der Batterien am Elektromobil-Fahrrad installiert ist, da die Beleuchtung die Stromversorgung des Batterien nutzt. Wenn der Batterien fast leer ist, fällt die Unterstützung weg, die Beleuchtung funktioniert jedoch mit Reststrom weiterhin.

## Einstellen des Vorderlichts

Stellen Sie den Winkel des Vorderlichts so ein, dass sich das Zentrum des Lichtkegels etwa 10 Meter vor dem Elektromobil-Fahrrad befindet.



Der USB-Anschluss auf dem Vorderlicht hat keine Funktion.

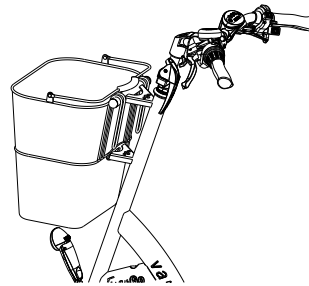
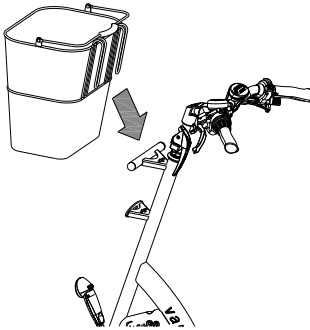


## Lenkerkorb

Das Elektromobil-Fahrrad ist mit einem Lenkerkorb ausgestattet. Hängen Sie den Lenkerkorb an die Lenkstange.

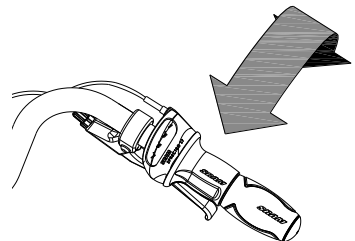


Achten Sie darauf, dass das zulässige Korbgewicht nicht überschritten wird (**höchstens 20 kg**). Beachten Sie, dass ein mit Gepäck gefüllter Korb das Fahrverhalten erheblich beeinflussen kann.



## Gangschaltung

Ihr Elektromobil-Fahrrad verfügt über acht Gänge. Die Gangschaltung wird durch Drehen am Handgriff bedient. Während des Schaltens **nicht treten**..



## Überprüfen Sie vor jeder Fahrt:

- die Bremsen (einschließlich der Feststellbremse)
- den Reifendruck (empfohlen: 3 bar)
- die Beleuchtung
- dass alle Teile ausreichend befestigt sind
- dass der Batterien ausreichend geladen ist

Falls Sie bei der Überprüfung Unregelmäßigkeiten feststellen, dürfen Sie Ihr Elektromobil-Fahrrad nicht benutzen! Wenden Sie sich in diesem Fall an Ihren Händler.

Wie alle mechanischen Geräte ist das Elektromobil-Fahrrad Verschleiß und schweren Belastungen unterworfen. Wenn ein Bauteil der Belastung nicht standhält, kann dies zu sehr gefährlichen Situationen führen und Schäden oder Verletzungen beim Benutzer des Elektromobil-Fahrrades zur Folge haben. Jede Art von Rissen, Kratzern oder Farbveränderungen an schwer belasteten Bauteilen ist ein Zeichen dafür, dass das Teil ersetzt werden muss.

### Während des Radfahrens zu beachten

Nachdem Sie das Elektromobil-Fahrrad auf die Größe des Benutzers eingestellt haben, können Sie das Elektromobil-Fahrrad in Betrieb nehmen.



Das Dreirad hat ein völlig anderes Fahrverhalten als ein Fahrrad mit 2 Rädern!

Üben Sie besonders das Lenken von Kurven und das Bremsen, da ein Dreirad ganz anders reagieren kann, als Sie es erwarten. Es kann sein, dass sich das Hinterrad an der Innenseite bei engen Kurven vom Boden hebt. Um dies zu verhindern, kann sich der Fahrer mit dem Körper in Richtung der Innenseite der Kurve lehnen.

Einer der Bremshebel (meistens der rechte) löst die Bremse am Vorderrad aus. Hierbei ist besondere Vorsicht geboten, da das Vorderrad bei einer starken Bremsung blockieren kann, was zu einem Sturz führen kann. Stellen Sie sicher, dass Sie als Fahrer mit einer dosierten Bremsung des Vorderrades vertraut sind!



Da das Elektromobil-Fahrrad mit einem Elektromotor ausgerüstet ist, üben Sie bitte den Umgang mit der Starthilfe und der Rückfahrfunktion. Achten Sie darauf, dass die Starthilfe oder die Rückfahrfunktion während der Benutzung des Elektromobil-Fahrrads nicht unbeabsichtigt ausgelöst werden. Wenn Sie zum Beispiel vor einer Ampel warten und die Pedalen unbewusst nach hinten drehen, wird die Rückfahrfunktion aktiviert und das Elektromobil-Fahrrad fährt rückwärts.



Hohe Geschwindigkeiten in Kurven und auf unebenem Gelände oder das Fahren von engen Kurven können zu einem **umkippen** des Dreirads führen.



**Besondere Aufmerksamkeit** ist erforderlich, wenn ein Kind oder eine erwachsene Person mit eingeschränktem geistigen Wahrnehmungsvermögen das Elektromobil-Fahrrad benutzt!  
(Das Mindestalter zur Verkehrsteilnahme mit einem Elektromobil-Fahrrad beträgt 16 Jahre.)

Bevor das Kind oder die erwachsene Person mit eingeschränktem geistigen Wahrnehmungsvermögen zum ersten Mal selbstständig mit dem Rad fährt, muss mit dieser Person unter Ihrer Aufsicht (oder der Aufsicht einer anderen Aufsichtsperson) das Fahren auf dem Elektromobil-Fahrrad geübt werden..

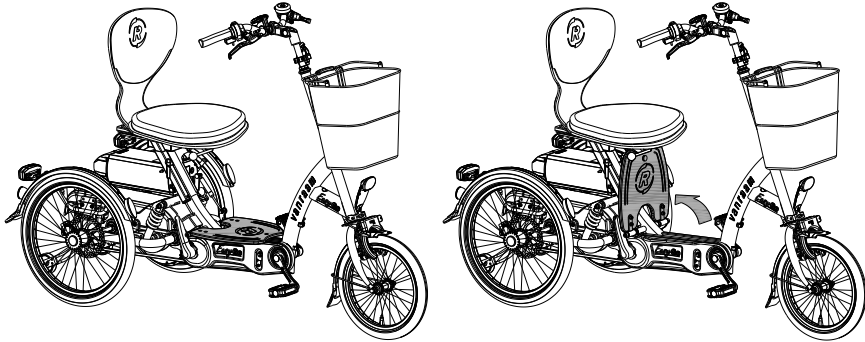
Achten Sie dabei vor allem auf das Lenkverhalten, welches eine große Gefahrenquelle darstellen kann. Weisen Sie auch darauf hin, dass sich der breiteste Teil des Elektromobil-Fahrrades hinter dem Fahrer befindet. Lassen Sie den Fahrer das Vorbeifahren an verschiedenen Hindernissen üben, damit dieser ein Gefühl für die Breite des Elektromobil-Fahrrads bekommt.

Kinder oder Erwachsene mit eingeschränktem geistigen Wahrnehmungsvermögen müssen **immer** wieder auf die möglichen Gefahren beim Benutzen eines Elektromobil-Fahrrads hingewiesen werden.

#### **Wichtige Sicherheitshinweise für den Fahrer**

- Fahren Sie bei der ersten Fahrt besonders vorsichtig.
- Behalten Sie während der Fahrt beide Hände fest am Lenker und die Füße auf den Pedalen oder auf den Fußstützen.
- Testen Sie das Fahrverhalten des Elektromobil-Fahrrades mit angemessener Geschwindigkeit auf einem unebenen Untergrund. Auf diese Weise lernen Sie, besser auf unerwartete Bewegungen des Elektromobil-Fahrrads und des Lenkers während der Benutzung zu reagieren.
- Probieren Sie aus, wie Ihre Körperhaltung die Kippbewegung des Elektromobil-Fahrrads beeinflusst. Lehnen Sie sich zur Innenseite der Kurve.
- Kleine Hindernisse sollten mit angemessener Geschwindigkeit befahren werden.
- Hindernisse über fünf Zentimeter sind zu vermeiden.
- Achten Sie beim Bergabfahren darauf, dass Sie keine gefährliche Geschwindigkeit erreichen. Bremsen Sie rechtzeitig und fahren Sie nicht schneller als 30 km/h.

Das Elektromobil-Fahrrad kann auf zwei verschiedene Arten benutzt werden: als Fahrrad oder als Elektromobil. Zwischen den beiden Funktionsweisen kann gewechselt werden, indem ganz einfach die Fußstütze (mit der Hand oder mit dem Fuß) hochgeklappt wird. Wenn die Fußstütze nach unten geklappt ist, ist das Elektromobil-Fahrrad als Elektromobil im Einsatz; wenn Sie die Fußstütze hochklappen, können Sie mitreiten. Im Fahrradmodus können Sie außerdem den Gashebel benutzen, wenn Sie zusätzliche Unterstützung wünschen.



### 1. Elektromobilmodus

- Fußstütze nach unten geklappt.
- Vorwärts- und Rückwärtsfahren mithilfe des Daumen-Gashebels
- Pedale im Leerlauf.

### 2. Fahrradmodus:

- Fußstütze hochgeklappt.
- Antrieb wird durch Treten aktiviert.
- Tretunterstützung abhängig von Tretkraft und Geschwindigkeit.
- Zusätzliche Unterstützung mithilfe des Daumen-Gashebels.
- Rückwärtsfahren durch Rückwärtstreten.



*Nehmen Sie beim Aufsteigen zuerst auf dem Sitz platz, woraufhin Sie Ihre Beine sicher über den Rahmen oder die Fußstütze heben können. Hiermit vermeiden Sie ein Hängenbleiben oder Ausrutschen auf der Fußstütze, die bei Feuchtigkeit rutschig sein kann.*

## Bremsen

Um zum Stillstand zu kommen, werden sowohl im Fahrrad- als auch im Elektromobilmodus die bestehenden Handbremsen benutzt. Um beim Zurücklassen des Elektromobil-Fahrrads ein Wegrollen zu verhindern, ist die Feststellbremse zu verwenden.

Das Silent System ist eine Tretunterstützung, die von Raam speziell für den Freizeitmarkt entwickelt wurde. Das Silent System zeichnet sich aus durch:

1. Eine einfache Bedienung
2. Besonders leistungsstarke Elektromotoren
3. Moderne und effiziente Elektronik
4. Äußerst hochwertige und sichere Batterien
5. Individuell regulierbares Fahrverhalten

Das Silent System wird serienmäßig mit einem Basis-Fahrverhalten ausgeliefert, das auf Ihr Elektromobil-Fahrrad abgestimmt ist. In den meisten Fällen sorgt dies für ein gut regulierbares und reibungsloses Fahrverhalten mit einem guten Kompromiss zwischen Unterstützung und Reichweite.

In besonderen Fällen kann ein individuell angepasstes Fahrverhalten notwendig sein. Informieren Sie sich bei Ihrem Händler über die Möglichkeiten eines maßgeschneiderten Fahrverhaltens.

### Funktionen

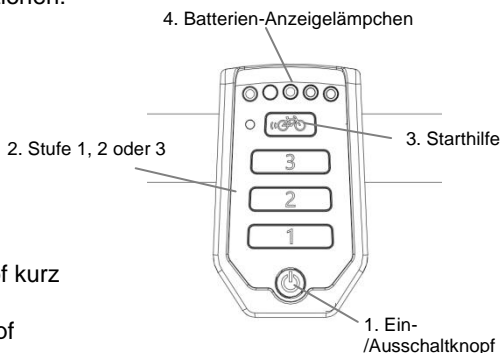
Der Elektromotor hat die folgenden Funktionen:

- Unterstützung beim Radfahren
- Starthilfe
- Rückfahrfunktion
- Vollständig elektrisches Fahren

### 1. Ein-/Ausschaltknopf

Über den Ein-/Ausschaltknopf kann das Elektrosystem ein- oder ausgeschaltet werden.

- Einschalten: Ein-/Ausschaltknopf kurz drücken.
- Ausschalten: Ein-/Ausschaltknopf zwei Sekunden lang gedrückt halten.



Nachdem das System eingeschaltet wurde, ist der Motor aktiv auf Stufe 1.



*Wenn das System nicht benutzt wird, schaltet es sich nach einiger Zeit automatisch ab.*

Wenn Sie das Silent System mit der Option „zentral geschaltete Beleuchtung“ einschalten, geht die Beleuchtung automatisch an. Sie können die Beleuchtung durch kurzes Drücken der Ein-/Ausschalttaste ein- oder ausschalten.



Schalten Sie das elektrische System vor dem Absteigen vom Rad immer aus und schalten Sie es erst wieder ein, nachdem Sie wieder auf dem Elektromobil-Fahrrad sitzen.

## 2. Tretunterstützung Stufe 1, 2 und 3

Anhand der Unterstützungsstufen 1, 2 und 3 kann die gewünschte Tretunterstützung eingestellt werden.

1. Geringe Unterstützung, maximale Reichweite.
2. Mittlere Unterstützung, mittlere Reichweite.
3. Maximale Unterstützung, geringe Reichweite.

Während des Fahrens kann zwischen den verschiedenen Stufen gewechselt werden.

## 3. Starthilfe

Beim Easy-Go Elektromobil-Fahrrad entfällt die Starthilfefunktion.

## 4. Batterien-Anzeigelämpchen

Der Zustand des Batterien wird durch farbige Lämpchen angezeigt. Die Anzeige besteht aus fünf grünen LEDs, von denen die am weitesten links liegende rot aufleuchten kann.

Wenn nur noch die rote LED leuchtet, ist der Batterien fast leer und muss entweder aufgeladen oder durch einen aufgeladenen Batterien ersetzt werden.

Wenn die rote LED zu blinken beginnt, ist der Batterien leer und der Motor leistet keine Tretunterstützung mehr. Die schaltbare Beleuchtung funktioniert jedoch weiterhin.

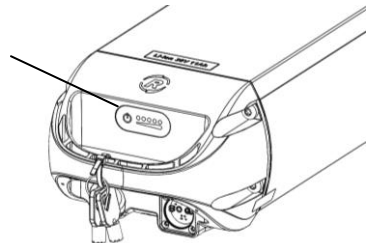


Stellen Sie das Elektromobil-Fahrrad niemals mit leerem Batterien länger ab. Wichtig! Laden Sie den Batterien innerhalb eines Tages wieder vollständig auf.



Wenn der Elektromotor über mehrere Tage hinweg nicht verwendet wird, wird der Batterien zur Schonung in den Schlafmodus versetzt. Durch Drücken der Ein-/Ausschalttaste [A] des Batterien können Sie den Batterien aus dem Schlafmodus holen, woraufhin die LEDs auf der Anzeige hintereinander aufleuchten. Sie können den Batterien auch kurz an das Ladegerät anschließen oder mit dem Elektromobil-Fahrrad fahren und während des Fahrens (bei ca. 10 km/h) das System über das Display einschalten.

[A]



Schalten Sie das System aus, wenn Sie das Elektromobil-Fahrrad schieben.



Falls Ihr Batterien mit einer Taste und Anzeige ausgestattet ist, können Sie durch kurzes Drücken auf die Taste den Ladezustand überprüfen. Der Zustand des Batterien wird durch fünf grüne Indikatorlämpchen angezeigt, von denen das am weitesten links liegende grün blinken kann. In diesem Fall ist der Batterien fast leer. Während des Ladevorgangs zeigt der Batterien den Ladefortschritt an.

### Rückfahrfunktion

Die Rückfahrfunktion wird durch Rückwärtstreten aus dem Stillstand aktiviert. Innerhalb weniger Sekunden schaltet sich der Motor ein und das Elektromobil-Fahrrad fährt mit ca. 2 km/h rückwärts, solange rückwärts getreten wird.



Lassen Sie sich durch die plötzliche Aktivität des Elektromotors nicht überraschen.

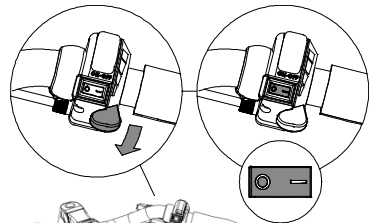
Wenn Sie zum Beispiel vor einer Ampel warten und die Pedale spielerisch nach hinten bewegen, wird die Rückfahrfunktion aktiviert und das Elektromobil-Fahrrad fährt nach hinten los!

### Vollständig elektrisches Fahren

Im Elektromobil-Modus wird der Elektromotor mit Hilfe des Daumen-Gashebels bedient. Mittels der Stufen 1, 2 und 3 können Sie einen anderen Wert für die Höchstgeschwindigkeit einstellen.



Verwenden Sie Stufe 2 oder 3 nicht auf dem Bürgersteig oder in Fußgängerzonen.



Mit dem Vorwärts-/Rückwärtschalter stellen Sie die Fahrrichtung ein.

- O = vorwärts
- = rückwärts

Im Rückwärtsgang gibt es keine Möglichkeit zum Einstellen der Maximalgeschwindigkeit, die Lämpchen der Stufen 1, 2 und 3 leuchten alle gleichzeitig, um anzuzeigen, dass der Rückwärtsgang aktiviert ist.

### Fahrrad-App

Das Smart-Display ist mit einer Bluetooth-Verbindung ausgestattet. Mit der Van Raam App können Sie eine Verbindung mit dem Elektromobil-Fahrrad herstellen und Radfahrdaten aufzeichnen. Darüber hinaus können Sie während des Radfahrens Einstellungen verändern. Sobald das Smart-Display bereit ist, eine Verbindung zum Smartphone herzustellen, leuchtet die Ein-/Ausschalttaste kurz blau auf. Für weitere Informationen über die Van Raam App besuchen Sie bitte die Van Raam Website.

## Weitere Funktionen

Das Smart-Display verfügt über eine automatische Dimmfunktion. Mittels eines Lichtsensors wird das Licht des Displays automatisch gedimmt, wenn es sich im Dunklen befindet.

## Aufladen des Batterien

Für eine optimale Leistungsfähigkeit und Kapazität des Batterien empfehlen wir, den Batterien im Innenraum bei Raumtemperatur aufzuladen.

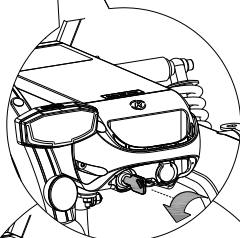
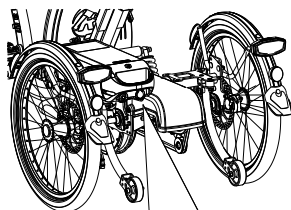
Zum Aufladen des Batterien:

1. Entriegeln Sie den Batterien durch eine Vierteldrehung des Schlüssels
2. Drücken Sie auf das Schloss und ziehen Sie gleichzeitig mit der anderen Hand den Batterien aus der Halterung.
3. Nehmen Sie den Batterien mit einen Innenraum. Schließen Sie **zuerst** das Ladegerät an den Batterien an. Durch den Magnetstecker lässt sich das Ladegerät einfach mit dem Batterien verbinden.
4. Schließen Sie **danach** den Stecker des Ladegeräts an die Steckdose an. Betätigen Sie den Schalter [A] auf dem Ladegerät. Eine grüne LED beginnt schnell zu blinken. Der Batterien wird geladen.

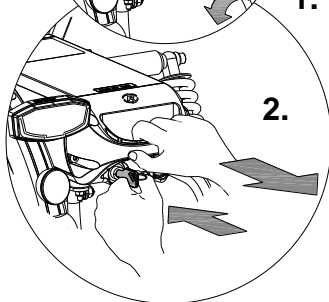


**Achtung!** Wenn der Batterien nicht (ordnungsgemäß) angeschlossen ist, blinkt die grüne LED langsam. Im Fall einer unzureichenden Verbindung müssen die Kontakte des Ladegerätes gereinigt werden.

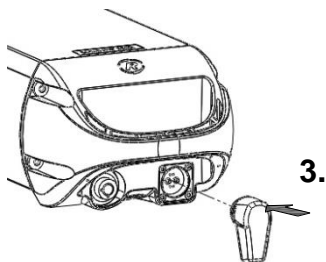
5. Die Ladezeit hängt vom Zustand des Batterien ab. Die Ladezeit beträgt etwa 2,5 Stunden bei einem Batterien von 11,2 Ah und etwa 6 Stunden bei einem Batterien von 24,8 Ah.
6. Wenn der Batterien vollständig aufgeladen ist, beginnt die grüne LED kontinuierlich zu leuchten. Ziehen Sie nun **zuerst** das Netzkabel aus der Steckdose oder betätigen Sie den Schalter [A], um das Ladegerät auszuschalten.



1.

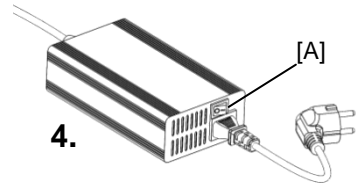


2.



3.

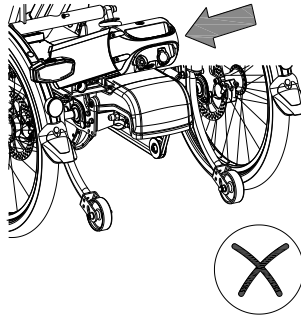
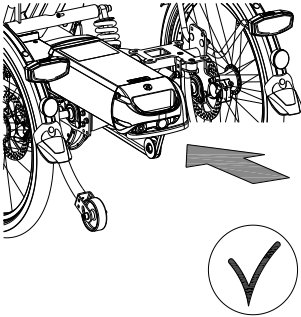
7. Ziehen Sie **danach** den Ladestecker des Batterien aus der Verbindung des Ladegeräts.
  8. Setzen Sie den Batterien wieder in die Halterung am Elektromobil-Fahrrad ein und verriegeln Sie den Batterien wieder.
- Falls erforderlich, kann die Batterie auch direkt in der Halterung aufgeladen werden.



Für den Batterien ist es besser, wenn er zwischenzeitlich geladen wird, anstatt zu warten, bis der vollständig entleert ist.



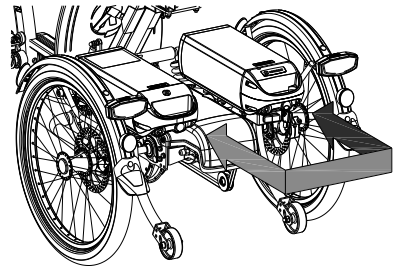
Schieben Sie den Batterien **geradeaus** in die Halterung, **niemals schräg**.



Reserve-Batterien: (optional)

Das Elektromobil-Fahrrad kann mit einem zweiten Batterien ausgerüstet werden. Sobald der angeschlossene Batterien leer ist, können Sie die Batterien gegeneinander austauschen.

Nur eine Batterienhalterung ist an das System angeschlossen. Dies ist an den Kabeln erkennbar.



Schaltbares Batterienpaket: (optional)

Das Elektromobil-Fahrrad kann mit einem schaltbaren Batterienpaket ausgerüstet werden. Sobald der angeschlossene Batterien leer ist, können Sie mithilfe eines Schalters den Batterien wechseln. Dieser Schalter befindet sich unter dem Batterien des Lenkers.

Beide Batterienhalterungen sind an das System angeschlossen, was an den Kabeln erkennbar ist.

Falls gewünscht, können Sie in der Zwischenzeit den leeren Batterien aus der Halterung nehmen, um ihn wieder aufzuladen.



*Beachten Sie bitte, dass Ihr Elektromobil-Fahrrad bei niedrigeren Temperaturen (0°C und darunter) weniger Unterstützung bietet und dass sich der Batterien dann schneller entleert. Auch verlängert sich bei niedrigen Temperaturen die Ladezeit.*



*Die Reichweite ist von verschiedenen Faktoren abhängig und wird stark beeinflusst durch: die Kapazität und die Spannung des Batterien; das Ausmaß der Unterstützung; die Umgebungstemperatur; die Windstärke; den Reifendruck; die Fahrgeschwindigkeit; das Gewicht des Fahrers und der Ladung; den Gebrauch der Gangschaltung usw.*

### Lade- und Pflgetipps für den Batterien



*Jeder Batterien entlädt sich im Laufe der Zeit von selbst. Dieser Vorgang wird als „Selbstentladung“ bezeichnet. Bei einem leereren Batterien, der nicht aufgeladen wird, kann es durch Selbstentladung zu einer Tiefentladung kommen, was zu einem Defekt des Batterien führen kann. Im Falle einer Tiefentladung erlischt die Garantie.*

#### **Wichtig:**

- Stellen Sie das Elektromobil-Fahrrad niemals mit leerem Batterien länger ab. Wir empfehlen Ihnen, einen leeren Batterien so schnell wie möglich wieder aufzuladen.
- Der beste Ladezustand für die Aufbewahrung ist ein Ladezustand, bei dem drei bis fünf LEDs aufleuchten.
- Überprüfen Sie im Winter jeden Monat den Ladezustand Ihres Batterien und laden Sie diesen auf, wenn weniger als drei LEDs aufleuchten.
- Sorgen Sie dafür, dass der Batterien nicht bei Temperaturen unter -5°C aufgeladen wird. Wir empfehlen, den Batterien bei Zimmertemperatur aufzuladen.
- Verwenden Sie das Ladegerät nur in trockenen Innenräumen. Das Ladegerät darf keiner Nässe ausgesetzt werden.
- Verwenden Sie nur den mitgelieferten Van Raam Batterien.
- Laden Sie den Batterien nur mit dem Ladegerät auf, welches mit dem Elektromobil-Fahrrad mitgeliefert wurde.
- Das Batteriegehäuse und das Ladegerät dürfen nicht geöffnet werden. Bei Problemen wenden Sie sich bitte an Ihren Händler!
- Laden Sie den Batterien nicht bei starker Sonneneinstrahlung auf.
- Lassen Sie den Batterien nicht fallen. Dies kann sowohl zu äußeren als auch zu internen Schäden führen.
- Bei einer Betriebsstörung des Elektromobil-Fahrrads trennen Sie bitte den Batterien vom Elektromobil-Fahrrad.



## Mögliche Probleme

- Das System lässt sich nicht einschalten:
  1. Überprüfen Sie, ob der Batterien ordnungsgemäß befestigt ist.
  2. Überprüfen Sie den Zustand des Batterien. Wenn der Batterien leer ist, laden Sie diesen bitte auf.
  3. Überprüfen Sie, ob der Batterien aktiv ist. Wenn der Batterien über mehrere Tage hinweg nicht verwendet wird, schaltet er sich zum Schutz vollständig aus. Der Batterien kann folgendermaßen wieder aktiviert werden: durch kurzes Aufladen; durch gedrückt Halten der Ein-/Ausschalttaste während der Fahrt (bei ca. 10 km/h); oder falls der Batterien über eine Taste mit Anzeige verfügt, durch kurzes Drücken der Taste auf dem Batterien, bis die Anzeige aufleuchtet.
  4. Falls die oben genannten Schritte das Problem nicht beheben, wenden Sie sich bitte an Ihren Händler.
- Die Batterien-Anzeige-LEDs auf dem Display blinken:

Der Motor kann sich durch kontinuierliche hohe Belastung möglicherweise überhitzen. In diesem Fall verringert das System sicherheitshalber die Unterstützung.

  1. Das System ist im Temperaturschutz-Modus. Sie können mit verringerter Unterstützung weiterfahren.
  2. Nach Abkühlung wird die normale Unterstützung und Anzeige automatisch wiederhergestellt.
- Die Unterstützungs-LEDs auf dem Display blinken:

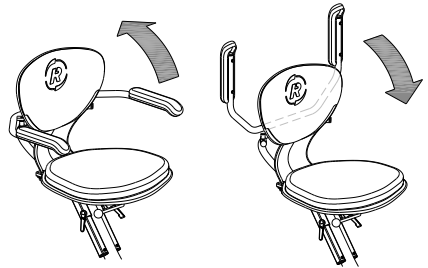
Dies bedeutet, dass eine Motorstörung vorliegt. Bitte wenden Sie sich an Ihren Händler.
- Falls auf dem Ladegerät eine rote LED blinkt, ziehen Sie bitte den Stecker vom Netz und benutzen Sie das Ladegerät und den Batterien nicht weiter. Bitte wenden Sie sich in diesem Fall an Ihren Händler.

Abhängig von Ihrer Bestellung können Sie das im Folgenden aufgeführte Zubehör verwenden.

### Armlehne

Um das Aufsteigen auf das Elektromobil-Fahrrad zu erleichtern, können Sie die Armlehne hochklappen. Wenn Sie sitzen, können Sie die Armlehne wieder nach unten klappen.

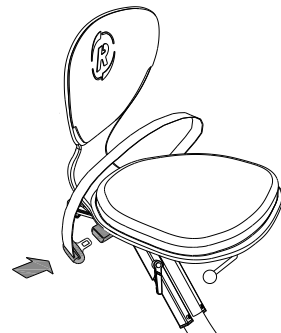
Die Armlehnen sind dafür gedacht, die Arme darauf ruhen zu lassen. Verwenden Sie die Armlehnen also **nicht** als Unterstützung zum Aufstehen aus dem Sitz.



*Achten Sie darauf, dass Finger oder andere Gliedmaßen bei der Verwendung der Armlehnen nicht eingeklemmt werden!*

### Hüftgurt

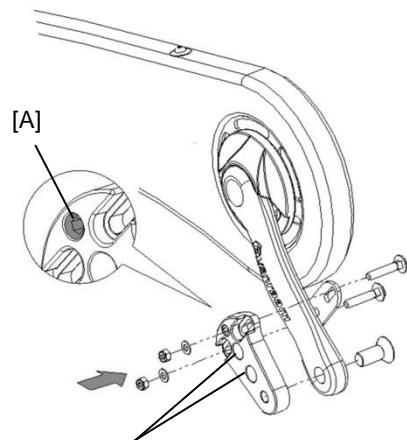
Legen Sie den Gurt um den Körper und fixieren Sie diesen in der Schnalle. Durch Eindrücken des roten Knopfes löst sich der Gurt wieder.



### Kurbelverkürzer

Der Kurbelverkürzer wird wie abgebildet an der Kurbel befestigt. Das Pedal kann daraufhin an zwei Positionen im Kurbelverkürzer befestigt werden.

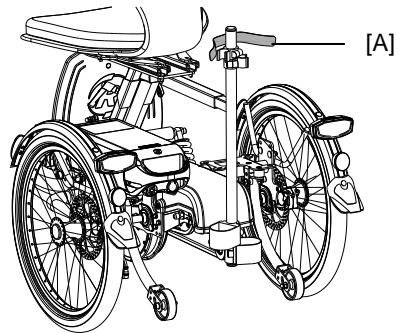
Mittels der Inbusschraube [A] muss der Kurbelverkürzer mit der Kurbel ausgerichtet werden.



Zwei Montagepunkte für das Pedal

## Gehstockhalterung

Die Gehstockhalterung befindet sich unter dem Sitz. Der Gehstock/die Gehstöcke müssen mithilfe des Klettbandes [A] fixiert werden.

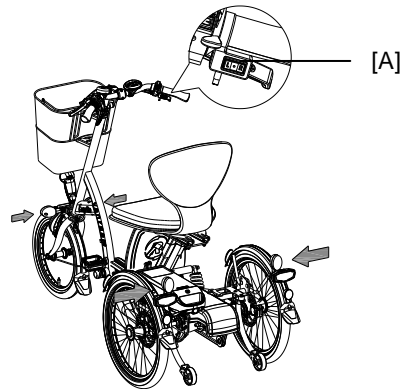


## Blinklichtinstallation

Das Elektromobil-Fahrrad ist optional mit vier Blinklichtern (zwei vorne und zwei hinten) ausgestattet.

Zum Bedienen der Blinklichter kippen Sie den Schalter [A] nach links oder rechts.

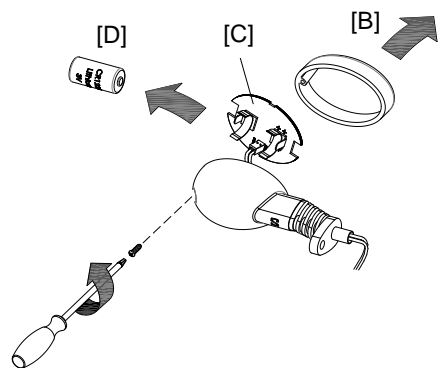
Zum Ausschalten des Blinklichtes stellen Sie den Schalter auf die mittlere Position.



Die Blinklichter sind batteriebetrieben. Die Batterien befinden sich nur in den vorderen Lichtern, die hinteren Lichter sind daran gekoppelt.

Um die Batterien auszutauschen, lösen Sie die Schraube des Deckels und entfernen Sie die orangefarbene Abdeckung [B]. Danach nehmen Sie die Leiterplatte [C] aus der Halterung. Sie können nun die Batterie [D] austauschen.

Es handelt sich um eine 3-Volt-Lithium-Batterie, Typ CR123A.



*Batterien belasten die Umwelt.  
Beachten Sie bei der Entsorgung  
die örtlichen Vorschriften.*

## Technische Daten

Länge (mm)	1660
Breite (mm)	715
Höhe (mm)	1145
Einstieghöhe (mm)	285
Vorderrad	16"
Hinterrad	20"
Reifentyp	Luftreifen
Gewicht (kg)	ca. 64
Max. Ladung Gepäckkorb / Gepäckträger (kg)	20
Bremsen, vorne	Handbremse
Bremsen, hinten	Handbremse
Batterien	Li-ion 36V
Bestimmungsgemäßer Gebrauch	Im Freien (Klasse B)
Max. statische Stabilität bei Gefälle	10°
Max. statische Stabilität bei Steigung	10°
Max. statische Stabilität seitlich bei Gefälle/Steigung	10°
Max. dynamische Stabilität bei Steigung	6°
Max. sicherer Steigungswinkel	6°
Max. Hindernishöhe (mm)	50
Max. Hindernishöhe zum Abfahren (Bürgersteig)	50
Max. Gewicht des Benutzers (kg)	140
Max. Geschwindigkeit vollständig elektrisch (km/h)	15
Wenderadius (mm)	1800
Reichweite* (km)	35
Das Easy Go wird serienmäßig mit 3 Geschwindigkeitsstufen geliefert; 5 km/h, 10 km/h en 15 km/h	
Gas geben mittels des Daumen-Gashebels oder elektrische Unterstützung während des Tretens.	

\* Mit dem serienmäßigen Batterien (11,2 Ah), bei vollständig elektrischem Fahren und normaler Benutzung.

**Beachten Sie!** Die Reichweite ist von verschiedenen Faktoren abhängig und wird stark beeinflusst durch: die Kapazität und die Spannung des Batterien; das Ausmaß der Unterstützung; die Umgebungstemperatur; die Windstärke; den Reifendruck; die Fahrgeschwindigkeit; das Gewicht des Fahrers und der Ladung; den Gebrauch der Gangschaltung usw.

## Normierung und CE-Kennzeichnung

Das Elektromobil-Fahrrad wurde gemäß der Norm EN 12184 entwickelt und getestet.

Das Elektromobil-Fahrrad erfüllt die Bestimmungen der Richtlinie über medizinische Hilfsmittel und verfügt über eine CE-Kennzeichnung.



Im Folgenden finden Sie Anleitungen für die Wartung und die Einstellungen, die Sie selbst regelmäßig vornehmen können. Dies sorgt dafür, dass Ihr Elektromobil-Fahrrad in optimalem Zustand bleibt.

### Reinigung

Der Rahmen des Elektromobil-Fahrrads kann mit einem feuchten Tuch gereinigt werden. Für Schmutzflecken können Sie ein mildes Reinigungsmittel verwenden. Die Räder können mit einer feuchten Bürste mit Kunststoffborsten gereinigt werden (keine Drahtbürste!). Sitz, Griffe und Rückenlehne können mit milder Seife und Wasser gereinigt werden.



Verwenden Sie keinen Hochdruck- oder Dampfreiniger!

### Das richtige Schmiermittel

Die Kette sollte regelmäßig (etwa alle 3 Monate) gereinigt und gepflegt werden. Verwenden Sie ausschließlich spezielles Kettenfett oder Teflonspray. Dies ist der einzige Weg, um sicherzustellen, dass die Kette geschmeidig läuft, wasserabweisend bleibt und nicht rostet.

1. Reinigen Sie die Kette mit einem Tuch.
2. Behandeln Sie die Kette mit Fett oder Spray.
3. Entfernen Sie überschüssiges Schmiermittel mit einem Lappen.

Andere Bauteile sollten **nicht** mit Schmiermittel behandelt werden.

### Inspektion des Elektromobil-Fahrrads

Es ist erforderlich, das Elektromobil-Fahrrad mindestens einmal im Jahr durch einen Fachhändler inspizieren zu lassen, um weiterhin die Garantie beanspruchen zu können. Benutzen Sie hierfür das „Formular für Service, Wartung und Anpassungen“ auf der Rückseite dieser Gebrauchsanweisung. Die erste Inspektion muss nach den ersten 200 Kilometern bzw. nach 2 Monaten durchgeführt werden.

Bringen Sie das Elektromobil-Fahrrad im Fall von Störungen oder Defekten **sofort** zu Ihrem Fachhändler zur Reparatur.

Ein Austausch von sicherheitsrelevanten Bauteilen (z.B. Rahmen, Bremsen, Beleuchtung, Lenkung, Vordergabel und Antrieb) muss durch einen Fachhändler durchgeführt werden.

Wenn Sie dennoch selbst Bauteile ersetzen möchten, sind Sie selbst verantwortlich für Schäden oder Verletzungen in Folge von unsachgemäß montierten Bauteilen. Verwenden Sie ausschließlich **original** Van Raam Ersatzteile. Diese sind über Ihren Händler erhältlich. Auf Anfrage stellt Ihnen der Händler die notwendigen Informationen für die Wartung und die Reparatur zur Verfügung.

Überprüfen Sie während der Inspektion Bremsen, Felgen, Beleuchtung, Kettenspannung und Speichen. Überprüfen Sie außerdem die Profiltiefe der Reifen. Diese muss mindestens 1 Millimeter betragen. Verschlissene Reifen oder etwaige defekte Bauteile müssen ausgetauscht werden. Überprüfen Sie auch die Funktion der Feststellbremse. Mit einer angezogenen, fixierten Feststellbremse darf das Elektromobil-Fahrrad samt Fahrer nicht wegrollen.

### Kontrolle der Felgen

Durch das Zusammenspiel von Bremsen und Felgen ist nicht nur der Bremsbelag, sondern auch der Zustand der Felgen von Bedeutung. Aus diesem Grund sollten die Felgen regelmäßig, zum Beispiel beim Aufpumpen der Reifen, überprüft werden. Feine Risse im Felgenrand an den Speichennippeln oder eine Verformung der Felge bei erhöhtem Reifendruck weisen auf einen stärkeren Verschleiß hin. In diesem Fall muss die Felge ersetzt werden, da es sonst zu einer Verringerung der Bremsleistung kommen kann, oder sogar zu einem Bruch der Felge, mit den entsprechenden gefährlichen Folgen.

Reparaturen, Wartungen und Anpassungen dürfen nur mit Original Van Raam Teilen durchgeführt werden.

## Einstellungen durch den Fachhändler

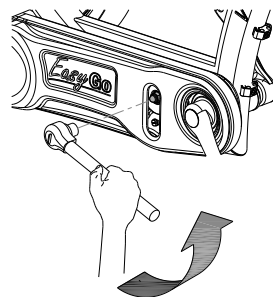
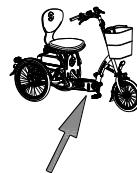
### Die richtige Kettenspannung

Das Elektromobil-Fahrrad verfügt über mehrere Ketten. Diese müssen beweglich sein. Die Kette sollte sich ohne Kraftaufwand etwa einen halben Zentimeter auf und ab bewegen lassen.

### Kettenspannung der vorderen Kette einstellen

Zum Spannen der vorderen Kette wird das Kettenspannrad vorne am Elektromobil-Fahrrad verstellt. Beachten Sie die folgenden Anweisungen:

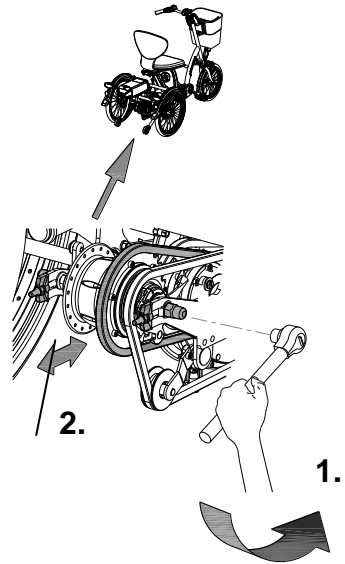
1. Lösen Sie die Mutter durch einige Umdrehungen mit einem Steckschlüssel.
2. Verändern Sie die Position des Spannrad so, dass die Kette wie oben beschrieben etwas Spiel aufweist.
3. Ziehen Sie die Mutter wieder fest.



### Kettenspannung der Nabenkette einstellen

Zum Spannen der Nabenkette wird die Nabe verstellt. Beachten Sie die folgenden Anweisungen:

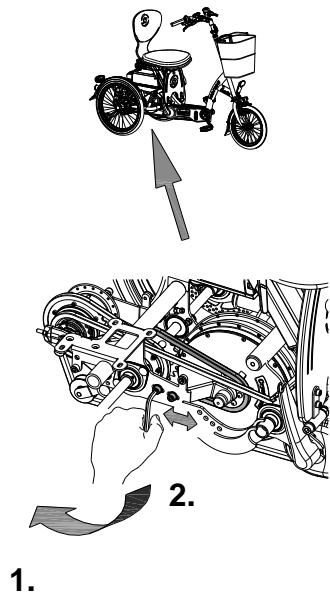
1. Lösen Sie die Mutter durch einige Umdrehungen mit einem Steckschlüssel, sodass sich die Nabe hin und her bewegen lässt.
2. Ziehen Sie die Muttern an beiden Kettenspannern an, wodurch sich die Nabe nach hinten bewegt und die Kette gespannt wird. Spannen Sie die Kette bis zur oben beschriebenen Spannung. (Achten Sie darauf, beide Muttern gleichmäßig anzuziehen.)
3. Ziehen Sie die Muttern der Nabe leicht an.
4. Überprüfen Sie, ob die Kette ordnungsgemäß gespannt ist.
5. Ziehen Sie die Muttern fest an.



### Kettenspannung der Motorkette einstellen

Zum Spannen der Motorkette wird der Motor verstellt. Beachten Sie die folgenden Anweisungen:

1. Lösen Sie die Inbusschrauben am Motorhalterungsbügel durch einige Umdrehungen mit einem Inbusschlüssel, sodass sich der Motor hin und her bewegen lässt.
2. Ziehen Sie die Muttern an den beiden Kettenspannern an, wodurch sich der Motor nach vorne bewegt und die Kette gespannt wird. (Achten Sie darauf, beide Muttern gleichmäßig anzuziehen.)
3. Ziehen Sie die Inbusschrauben am Motorhalterungsbügel leicht an.
4. Überprüfen Sie, ob die Kette ordnungsgemäß gespannt ist.
5. Ziehen Sie die Muttern fest an.



## Einstellen der Federung

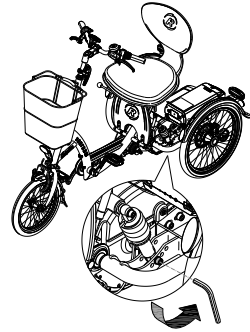
Die Federung ist ab Fabrik eingestellt.

Es gibt vier mögliche Einstellungen.

Durch Montieren der Inbusschrauben in einer anderen Position kann die Federung leichter/schwerer eingestellt werden.



**Achtung:** Diese Handlung darf **ausschließlich** durch einen Fachhändler ausgeführt werden.



## Entsorgung

Wenn Sie Ihr Elektromobil-Fahrrad entsorgen möchten, wenden Sie sich bitte an Ihren Händler. Sie können sich auch an Ihr örtliches Abfallverwertungsunternehmen wenden. Dieses wird dafür sorgen, dass das Dreirad gemäß den Vorschriften Ihres Wohnortes entsorgt wird.

## Übertragung/Verkauf an einen neuen Besitzer

Falls Sie Ihr Elektromobil-Fahrrad an einen neuen Besitzer übertragen, ist es wichtig, dass Sie die gesamte technische Dokumentation sowie die Reserveschlüssel übergeben, damit der neue Besitzer das Elektromobil-Fahrrad sicher benutzen kann.

## Garantie

Die Garantie erstreckt sich auf alle Mängel am Produkt, von denen erwiesen ist, dass sie auf einem Material- oder Herstellungsfehler beruhen.

Wir geben fünf Jahre Garantie auf den Rahmen und die Vordergabel. Für alle Zubehörteile und anderen Bauteile (ausgenommen Verschleißteile) gilt die gesetzlich vorgeschriebene Garantiezeit von zwei Jahren. Die Garantie gilt nur bei normaler Verwendung und Wartung des Elektromobil-Fahrrads gemäß dieser Gebrauchsanweisung.

### Beachten Sie:

Sowohl die Garantie als auch die Produkthaftung im Allgemeinen verfallen, wenn die Anleitungen in dieser Gebrauchsanweisung nicht befolgt wurden, wenn unsachgemäße Wartungsarbeiten durchgeführt wurden oder wenn technische Änderungen oder Ergänzungen an dem Elektromobil-Fahrrad mit nicht-original Van Raam Teilen und ohne Zustimmung von Van Raam vorgenommen wurden. Außerdem verfällt bei Änderungen durch Dritte die ursprüngliche CE-Erklärung für das Elektromobil-Fahrrad. Das Fehlen einer CE-Erklärung kann beim Versichern Ihres Fahrrads oder bei etwaigen Schadens- oder Haftungsfällen zu Problemen führen.

## Rahmennummer

Die Rahmennummer finden Sie auf dem Aufkleber. Dieser Aufkleber ist am Rahmen angebracht, siehe Abbildung.

Beispiel Aufkleber:

Fabrikant/ Hersteller/ Manufacturer	Van Raam	Voor gebruik handleiding lezen
Voertuigtype/ Fahrzeugtyp/ Vehicle type	Easy Go	Vor Gebrauch Anleitung lesen
Bouwjaar/ Baujahr/ Year of production	2016	Read instruction manual before use
Voertuigidentificatienummer/ Fahrzeug-Identifizierungsnummer/ Vehicle identification number	XXXXX	Van Raam BV Aaltenseweg 56 7051 CM Varsseveld The Netherlands T +31 (0)315 257370 www.vanraam.com
Maximaal toelaatbaar totaalgewicht/ Zulassiges Gesamtgewicht/ Admissible total weight	224 kg	
Toelaatbare aslasten/ Zulassige Achslasten/ Permissible axle loads	44 kg as 1/ Achse 1/ axle 1 180 kg as 2/ Achse 2/ axle 2	CE

Position des Aufklebers:



## Formular für Service, Wartung und Anpassungen

Um den Garantieanspruch aufrecht zu erhalten, müssen am Van Raam Elektromobil-Fahrrad Servicearbeiten gemäß folgendem Schema durchgeführt werden.

Inspektion:	Durchgeführt am:	Zeichen des Händlers:
Inspektion nach den ersten 200 km oder nach 2 Monaten		
Inspektion 1 Jahr nach Lieferung		
Inspektion 2 Jahre nach Lieferung		
Inspektion 3 Jahre nach Lieferung		
Inspektion 4 Jahre nach Lieferung		
Inspektion 5 Jahre nach Lieferung		

Auch nach 5 Jahren empfehlen wir Ihnen, das Elektromobil-Fahrrad jährlich einer Inspektion zu unterziehen. Dies hat jedoch keinen Einfluss mehr auf den Garantieanspruch für die betreffenden Teile, da dieser nach 5 Jahren erlischt.

### Anpassungen am Elektromobil-Fahrrad

Die folgenden Dinge wurden an dem Elektromobil-Fahrrad verändert:

Änderung:

Durchgeführt am:

Durchgeführt von:

**Achtung!** Falls Änderungen von einem nicht durch Van Raam autorisierten Händler durchgeführt werden oder falls nicht-original Van Raam Bauteile oder Optionen verwendet wurden, erlischt die Garantie.









# Lieferungs-Serviceformular für das Fahrrad

Wir gratulieren zur Anschaffung Ihres Van Raam Elektromobil-Fahrrades. Dieses Elektromobil-Fahrrad wurde mit äußerster Sorgfalt hergestellt. Um ein Höchstmaß an Qualität zu gewährleisten, stellt Van Raam seine Fahrräder gemäß dem ISO 9001:2008-Qualitätsstandard her. Van Raam wurde dafür vom TÜV Rheinland Nederland B.V. zertifiziert..

Sie werden die meiste Freude an diesem speziell für Sie angefertigten Elektromobil-Fahrrad haben, wenn das Elektromobil-Fahrrad Ihren Bedürfnissen gemäß eingestellt wird und Sie die Anleitungen in der Gebrauchsanweisung befolgen. Beachten Sie vor allem die in der Anleitung vorgegebenen Inspektions-Intervalle.

Um einen Anspruch auf Garantie und Serviceleistungen zu haben, müssen Sie bei der Lieferung und bei den Inspektionsarbeiten immer die entsprechenden Formulare ausfüllen. Mit diesem Formular bestätigen der Händler und der Endbenutzer auch, dass der Endbenutzer in die Funktionsweise des Elektromobil-Fahrrades eingewiesen wurde, dass das Elektromobil-Fahrrad gemäß den Wünschen des Endbenutzers eingestellt wurde und dass der Endbenutzer die Original-Gebrauchsanweisung von Van Raam erhalten hat..

## Bei Lieferung des Elektromobil-Fahrrads ausfüllen

Van Raam Elektromobil-Fahrradtyp:	
Rahmennummer:	
Schlüsselnummer:	
Geliefert an:	
Durch den Händler:	
Ort:	
Datum:	
Unterschrift des Elektromobil-Fahrradbenutzers:	Unterschrift des Händlers:
Falls vorhanden, Stempel des Händlers:	