



Gebrauchsanweisung



Easy Go

Van Raam
Guldenweg 23
7051 HT Varsseveld, Niederlande

☎ +31 (0)315 – 25 73 70

✉ info@vanraam.com

🌐 www.vanraam.com




Version 22.12

Inhalt


Kontaktinformationen des Herstellers	3
Konformität Europa (CE)	3
Einleitung	3
Lieferung	4
Indikation	4
Bestimmungsgemäßer Gebrauch	4
Sicherheitshinweise	5
Einstellen des Elektromobil-Fahrrads.....	8
Vor der Inbetriebnahme	11
Bedienung.....	17
Elektrosystem Silent.....	18
Van Raam E-Bike App.....	28
Zubehör	30
Technische Spezifikationen	32
Normierung und CE-Kennzeichnung	33
Wartung und Einstellungen durch den Besitzer	34
Reparatur und Wartung durch den Fachhändler	35
Einstellungen durch den Fachhändler	36
Entsorgung.....	39
Rahmennummer	40
Wartungshinweise.....	41
Serviceplan	43
Lieferungs-Serviceformular für das Fahrrad	47

Kontaktinformationen des Herstellers

Van Raam
Guldenweg 23
7051 HT Varsseveld, Niederlande

 +31 (0)315 – 25 73 70

 info@vanraam.com

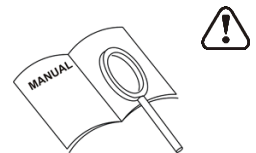
 www.vanraam.com

Konformität Europa (CE)

Van Raam Reha Bikes B.V., als Hersteller, erklärt, dass der Easy Go, wie in dieser Gebrauchsanweisung beschrieben, in Übereinstimmung mit der Verordnung (EU) 2017/745, Risikoklasse 1, hergestellt wurde. Das mit dem Silent-Elektrosystem gelieferte Easy Go entspricht außerdem der Richtlinie 2006/42/EG einschließlich der anwendbaren Teile der EMV-Richtlinie 2014/30/EU und der NEN-EN 15194:2017 Fahrräder - Elektrische Stützfahrräder - EPAC-Fahrräder - Teil 4.2 Elektrische Anforderungen. Die unterzeichnete Konformitätserklärung kann auf der Website von Van Raam eingesehen werden.

Einleitung

Diese Gebrauchsanweisung enthält wichtige und notwendige Informationen über den Gebrauch Ihres Elektromobil-Fahrrades. Bitte lesen Sie diese Anleitung gründlich durch, bevor Sie das Fahrrad in Betrieb nehmen. Befolgen Sie stets die Anweisungen in dieser Gebrauchsanweisung und bewahren Sie die Anleitung sorgfältig auf. Die aktuellste Version der Gebrauchsanweisung finden Sie auf der Produktseite des Fahrrads auf der Website www.vanraam.com.



**BITTE AUFMERKSAM
LESEN**

Personen mit einem eingeschränkten geistigen Wahrnehmungsvermögen müssen durch eine verantwortliche Aufsichtsperson in alle Sicherheits- und Gebrauchsaspekte dieser Gebrauchsanleitung in für sie verständlicher Weise eingewiesen werden.

Lieferung

Ihre Lieferung muss Folgendes enthalten:

- Elektromobil-Fahrrad mit etwaiger Verpackung
- Gebrauchsanweisung(-en)
- Smart Akku einschließlich Karte mit 5-stelligem Code
- Ladegerät
- (Ersatz-)Schlüssel

Überprüfen Sie die gelieferte Ware sofort nach Empfang. Im Fall von Beschädigungen oder einer unvollständigen Lieferung ersuchen wir Sie umgehend Ihren Händler zu kontaktieren. Füllen Sie bei der Anlieferung gemeinsam mit Ihrem Händler das „Lieferungs-Serviceformular für das Elektromobil-Fahrrad“ auf der Rückseite dieser Gebrauchsanweisung aus.

Indikation

Das Easy Go ist für Erwachsene mit unterschiedlichen Krankheitsbildern bestimmt, die (mit-)treten möchten, jedoch auch die Möglichkeit haben wollen, vollständig elektrisch zu fahren, wenn das selbständige Radfahren nicht (mehr) möglich ist.

Bestimmungsgemäßer Gebrauch

Das Easy Go Elektromobil-Fahrrad (bestimmungsgemäßer Gebrauch: im Freien Klasse B) ist für einen normalen Gebrauch auf ebenem, festem Untergrund bestimmt. Das Easy Go kann bei Umgebungstemperaturen von -25 Grad Celsius bis +50 Grad Celsius genutzt werden. Dabei sollte immer die für Fahrräder und Elektromobile übliche Achtsamkeit angewandt werden. Außerdem müssen die Sicherheitshinweise, wie sie in dieser Gebrauchsanweisung beschrieben sind, ausdrücklich befolgt werden. Ferner sind die örtlichen Vorschriften für die Verkehrsteilnahme stets einzuhalten.

Für das Lenken des Easy Go ist ein Mindestalter von 16 Jahren erforderlich. Darüber hinaus muss der Fahrer unabhängig mobil sein und darf keine schwere visuelle oder andere Einschränkungen aufweisen, die eine verantwortungsbewusste Teilnahme am Verkehr

verhindern. Das maximale Benutzergewicht und das Gepäckgewicht (zu finden im Kapitel **„Technische Spezifikationen“**) dürfen nicht überschritten werden.

Jeglicher andere Gebrauch, einschließlich etwaiger Schäden oder Verletzungen, die daraus entstehen könnten, fällt nicht in die Verantwortung des Herstellers.

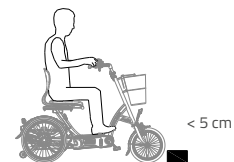
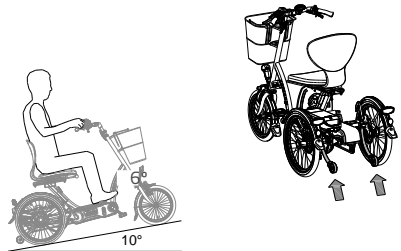
Sicherheitshinweise



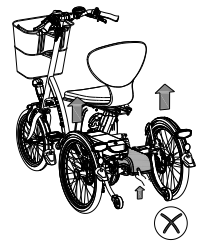
Wichtig: Lesen Sie die Sicherheitshinweise, bevor Sie Ihr Elektromobil-Fahrrad in Betrieb nehmen!

- Achten Sie darauf, dass sich das Elektromobil-Fahrrad vor jeder Benutzung in einem ordnungsgemäßen Zustand befindet. Überprüfen Sie vor **jeder** Fahrt die einwandfreie Funktion der Bremsen und der Beleuchtung und stellen Sie sicher, dass der Reifendruck ausreichend ist (Empfehlung: 3 Bar).
- Lassen Sie einen defekten Reifen immer reparieren, bevor Sie das Elektromobil-Fahrrad verwenden, um Schäden an den Felgen oder an anderen Teilen zu vermeiden.
- Überprüfen Sie regelmäßig, ob die Räder, der Lenker und der Sattel ordnungsgemäß befestigt sind und ob alle Schraubverbindungen gut angezogen sind.
- Verwenden Sie das Elektromobil-Fahrrad nur auf einem **festen und ebenen Untergrund**. Weiches, rutschiges oder unebenes Gelände erhöht das Risiko gefährlicher Situationen.
- Geben Sie darauf acht, dass sich weite Hosen oder flatternde Kleidungsstücke nicht in der Kette, den Speichen oder den Pedalen verfangen.
- Achten Sie darauf, dass Finger oder Gliedmaßen beim Wegklappen der Fußstütze oder der Armlehnen nicht eingeklemmt werden.
- Achten Sie auf die herausragenden Teile des Elektromobil-Fahrrads. Diese können Schäden an der Umgebung, aber auch am Elektromobil-Fahrrad selbst verursachen.
- Verwenden Sie zum Reinigen keinen Hochdruck- oder Dampfreiniger.

- Benutzen Sie die Feststellbremse, wenn Sie das Elektromobil-Fahrradparken (und zurücklassen). Benutzen Sie die Feststellbremse auch zum Verhindern eines Wegrollens des Elektromobil-Fahrrads beim Auf- oder Absteigen.
- Stellen Sie das Elektromobil-Fahrrad immer ausgeschaltet und abgeschlossen ab, wenn Sie es unbeaufsichtigt zurücklassen. Dadurch vermeiden Sie unerwünschten Gebrauch und/oder Diebstahl.
- Dieses Elektromobil-Fahrrad ist für den Transport einer (1) Person geeignet.
- Verwenden Sie ausschließlich Original Van Raam Teile und Zubehör.
- Achten Sie beim Bergabfahren darauf, dass Sie keine gefährliche Geschwindigkeit erreichen. Bremsen Sie rechtzeitig und fahren Sie mit mäßiger Geschwindigkeit.
- Fahren Sie vorsichtig auf Untergründen, die aufgrund von Regen, Eis oder Schnee rutschig sind.
- Achten Sie beim Befahren einer Steigung darauf, dass Sie nicht umkippen. Das Elektromobil-Fahrrad ist mit Steigungsbegrenzern ausgestattet, um die Kippgefahr einzuschränken.
- Vermeiden Sie Steigungen von über 6°. Das (vorwärts- und rückwärts) Befahren solcher Steigungen kann gefährlich sein.
- Bitte beachten Sie, dass der Bremsweg bei Gefälle im Vergleich zu einem horizontalen Untergrund länger sein kann.
- Fahren Sie entlang von (Gehsteig-)Kanten vorsichtig. Unebener Untergrund erhöht das Risiko des Umkippens.
- Wenden Sie auf steilem Gefälle vorsichtig, um ein Umkippen zu vermeiden.
- Fahren Sie immer geradeaus und über eine Rampe auf einen Bürgersteig. Achten Sie dabei auf eine angemessene Geschwindigkeit.
- Die maximal (auf oder ab) befahrbare Schwellenhöhe beträgt 5 cm.
- Während einer Schwangerschaft ist aufgrund einer erhöhten Verletzungsgefahr besondere Vorsicht geboten.



- Stellen Sie das Elektromobil-Fahrrad nicht im direkten Sonnenlicht ab: Die Temperatur einiger Teile kann über 41°C erreichen. Bei Hautkontakt kann dies möglicherweise zu einer Überempfindlichkeitsreaktion der Haut führen.
- Setzen Sie sich im Fall eines Transports des Elektromobil-Fahrrads in einem Kraftfahrzeug immer auf einen festen Sitz des Kraftfahrzeugs. Elektromobil-Fahrräder dürfen niemals als Sitzunterstützung in einem Kraftfahrzeug verwendet werden, auch dann nicht, wenn das Elektromobil-Fahrrad mittels eines Verankerungssystems befestigt wird.
- Heben Sie das Elektromobil-Fahrrad niemals an den Akku oder an der Kunststoffteilen an der Rückseite hoch.
- Gewöhnen Sie sich an die Funktionsweise des Elektromotors. Seien Sie vorsichtig beim Einschalten des Elektromotors und lassen Sie sich durch die Aktivität des Elektromotors nicht überraschen. Üben Sie die Rückfahr- und die Anfahraktionen des Elektromotors. Achten Sie darauf, dass Sie nicht versehentlich die Rückfahrfunktion des Elektromotors aktivieren.



Verkehrssicherheit

- Unter Einfluss von Mitteln, die die Fahrtauglichkeit beeinflussen, dürfen Sie das Elektromobil-Fahrrad nicht fahren.
- Sie müssen über ausreichend Sehvermögen verfügen, um das Elektromobil-Fahrrad in jeder möglichen Gebrauchssituation sicher lenken zu können.
- Halten Sie sich an die geltenden Verkehrsregeln.
- Sorgen Sie dafür, dass Sie immer von anderen Verkehrsteilnehmern wahrgenommen werden. Im Verkehr sind Sie als Benutzer eines Elektromobil-Fahrrads verwundbar.
- Schalten Sie das Elektrosystem aus, wenn Sie Ihr Mobiltelefon benutzen.
- Zum Lenken eines Elektromobil-Fahrrades müssen Sie mindestens 16 Jahre alt sein.
- Das Befahren eines Bürgersteigs oder einer Fußgängerzone ist nur mit der Unterstützung auf Stufe 1 erlaubt.

Belastungsvermögen

Die höchste zulässige Belastung darf nicht überschritten werden. Siehe dazu die Informationen in der Tabelle mit den technischen Daten im Kapitel **Technische Spezifikationen** in der Gebrauchsanweisung. Unter der zulässigen Belastung wird die Gesamtbelastung, einschließlich der Ladung, die im Korb oder auf dem Gepäckträger befördert wird, verstanden.

Achten Sie darauf, dass das zulässige Gewicht im Korb nicht überschritten wird (**höchstens** 20 kg). Im Korb dürfen keine Personen transportiert werden. Befördern Sie auch kein Gepäck an anderen Stellen auf dem Elektromobil-Fahrrad. Lassen Sie keine Personen auf dem hinteren Teil Ihres Elektromobil-Fahrrades stehen.

Beachten Sie, dass ein mit Gepäck gefüllter Korb das Fahrverhalten erheblich beeinflussen kann. Auf dem Lenker darf kein Gepäck befördert werden, welches das Fahren auf dem Elektromobil-Fahrrad einschränkt.

Beschädigte oder verschlissene Teile

Der Austausch und die Reparatur von Teilen (Rahmen, Vordergabel, Beleuchtung, Bremsen, Antrieb, Lenkung) dürfen **ausschließlich** durch einen Fachhändler durchgeführt werden. Anderenfalls erlischt die Garantie und Sie sind selbst für etwaige Schäden verantwortlich.



Ersetzen Sie sicherheitsrelevante Bauteile **immer** durch neue Bauteile!

Einstellen des Elektromobil-Fahrrads

Stellen Sie das Elektromobil-Fahrrad auf die Größe des Fahrers ein, bevor Sie es in Betrieb nehmen. Dies ist sehr wichtig, besonders für den Sitz und für die Lenkung.



Wenn eine optimale Einstellung mit den beschriebenen Anleitungen nicht möglich ist, wenden Sie sich bitte an Ihren Händler, um eine geeignete Lösung zu finden.

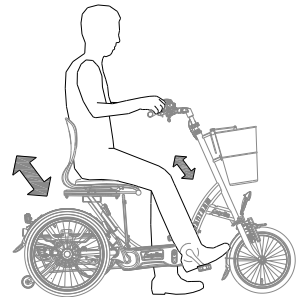
Die Bremsen sind serienmäßig korrekt eingestellt und dürfen nur während der regulären Wartung von Ihrem Händler überprüft und eingestellt werden.



Achten Sie darauf, dass beim Einstellen des Elektromobil-Fahrrads keine Finger oder andere Gliedmaßen eingeklemmt werden.

Sitz

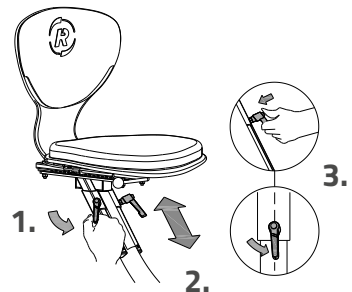
Den Sitz stellen Sie korrekt ein, indem Sie sich auf das Elektromobil-Fahrrad setzen und einen Fuß auf das Pedal in der untersten Position stellen. In dieser Position sollte das Bein gestreckt, aber dennoch entspannt sein.



Sitzhöhe

Zum Verstellen der Höhe:

1. Lösen Sie die beiden Spannhebel
2. Verschieben Sie den Sitz auf die gewünschte Höhe und drehen Sie die Spannhebel wieder fest.
3. Ziehen Sie die Spannhebel an und stellen Sie diese so ein, dass sie nicht herausragen.



Achten Sie darauf, dass die Spannhebel so positioniert sind, dass keine Kleidung daran hängen bleiben kann.

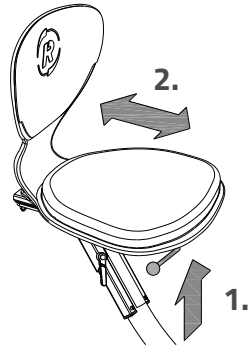


Achten Sie darauf, dass die Spannhebel immer fest angezogen sind, auch wenn sich der Sitz in der untersten Position befindet.

Sitztiefe

Zum Verstellen der Tiefe:

1. Ziehen Sie den Hebel nach oben.
2. Schieben Sie den Sitz in die richtige Position und lassen Sie den Hebel wieder los.

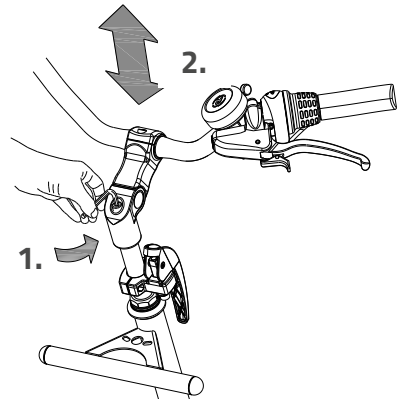


Lenkerhöhe

Die Höhe des Lenkers beeinflusst den Fahrkomfort. Sie beeinflusst den Druck auf die Hände sowie die Rückenhaltung. Die bequemste Position bestimmen Sie in der Praxis selbst.

Zum Verstellen des Lenkers:

1. Lösen Sie die Schraube durch einige Umdrehungen mit einem Inbusschlüssel.
2. Schieben Sie die Lenkerstange in die richtige Position und ziehen Sie die Schraube danach wieder fest an.



Ziehen Sie die Lenkerstange **nicht weiter** als bis zur Markierung heraus. Anderenfalls steckt die Stange nicht weit genug im Schaft und es besteht die Gefahr, dass die Stange abbricht. Dies kann zu schweren Verletzungen führen.

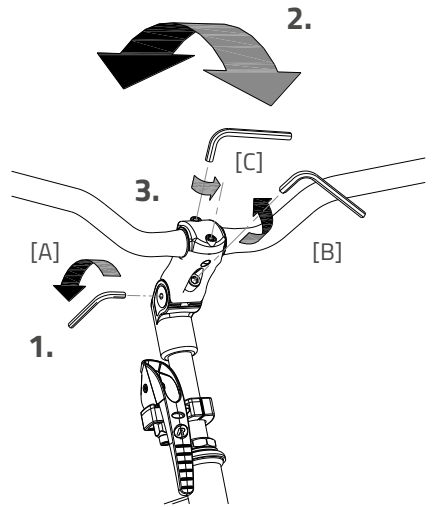


Position des Lenkers

Der Lenker lässt sich neigen. Dies hat Einfluss auf den Abstand des Lenkers zum Oberkörper. Sie bestimmen in der Praxis selbst, welche Position für Sie am bequemsten ist.

Zum Neigen des Lenkers:

1. Lösen Sie die Schrauben [A] (falls vorhanden) und [B] durch einige Umdrehungen mit einem Inbusschlüssel.
2. Neigen Sie den Lenker in die gewünschte Position und ziehen Sie die Schrauben danach wieder fest an.
3. Lösen Sie die Schrauben [C] durch einige Umdrehungen mit einem Inbusschlüssel, stellen Sie den Lenker wieder in die korrekte (flache) Position und ziehen Sie die Schraube danach wieder fest an.



Vor der Inbetriebnahme

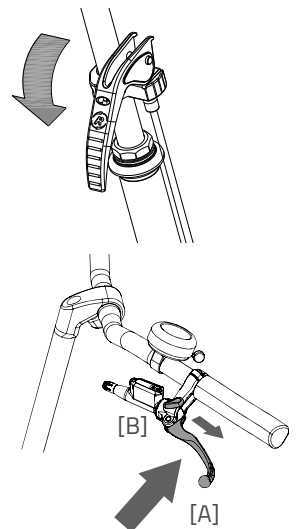
Parkbremse

Verwenden Sie die Feststellbremse immer, wenn Sie das Dreirad abstellen und zurücklassen.



Fixieren Sie das Dreirad mittels der hydraulischen Bremse, wenn Passagiere auf- oder absteigen.

Um die hydraulische Bremse zu festzumachen, ziehen Sie die linke Bremse fest [A] und stellen Sie die Bremse mit dem kleinen Hebel [B] fest.





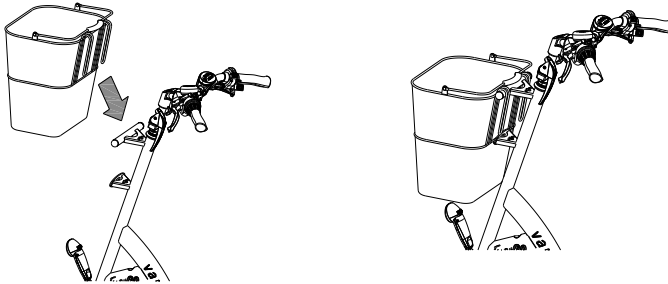
Versuchen Sie immer, das Fahrrad auf einer ebenen Fläche abzustellen. Das Dreirad darf niemals an einer Steigung von mehr als 6 Grad abgestellt werden.

Lenkerkorb

Das Elektromobil-Fahrrad ist mit einem Lenkerkorb ausgestattet. Hängen Sie den Lenkerkorb an die Lenkstange.



Achten Sie darauf, dass das zulässige Korbgewicht nicht überschritten wird (**höchstens 20 kg**). Beachten Sie, dass ein mit Gepäck gefüllter Korb das Fahrverhalten erheblich beeinflussen kann.



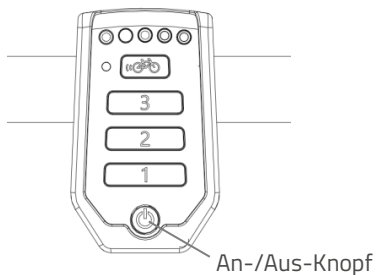
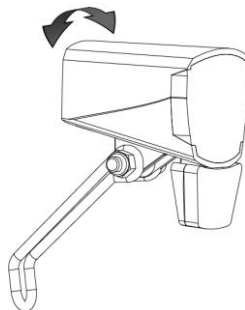
Zentral geschaltete Beleuchtung

Das Fahrrad ist mit einer zentral geschalteten Beleuchtung ausgestattet. Die Beleuchtung ist mit dem elektrischen System verbunden.

Wenn das elektrische System aktiviert wird, schaltet sich die Beleuchtung automatisch ein.

Stellen Sie den Neigungswinkel des Scheinwerfers so ein, dass sich das Zentrum des Lichtbündels etwa zehn Meter vor dem Fahrrad befindet.

Sie können die Beleuchtung manuell ein- und ausschalten, indem Sie den An-/Aus-Knopf am Display kurz drücken. Wenn das elektrische System ausgeschaltet wird, schaltet sich die Beleuchtung automatisch aus.



Stellen Sie sicher, dass immer ein Akku am Fahrrad vorhanden ist, wenn Sie im Dunkeln fahren!

Sobald der Akku fast leer ist, bietet der Motor keine Tretunterstützung mehr. Die schaltbare Beleuchtung funktioniert dann noch mit Reststrom.

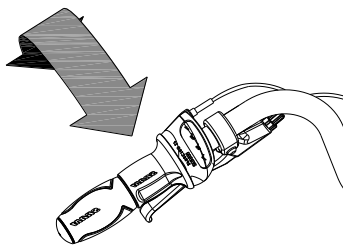


Der USB-Anschluss am Scheinwerfer hat keine Funktion.

Gangschaltung

Ihr Elektromobil-Fahrrad verfügt über acht Gänge. Die Gangschaltung wird durch Drehen am Handgriff bedient.

Während des Schaltens **nicht treten**.



Überprüfen Sie vor jeder Fahrt:

- die Bremsen (einschließlich der Feststellbremse)
- den Reifendruck (empfohlen: 3 bar)
- die Beleuchtung
- dass alle Teile ausreichend befestigt sind
- dass der Akku ausreichend geladen ist

Falls Sie bei der Überprüfung Unregelmäßigkeiten feststellen, dürfen Sie Ihr Elektromobil-Fahrrad nicht benutzen! Wenden Sie sich in diesem Fall an Ihren Händler.

Wie alle mechanischen Geräte ist das Elektromobil-Fahrrad Verschleiß und schweren Belastungen unterworfen. Wenn ein Bauteil der Belastung nicht standhält, kann dies zu sehr gefährlichen Situationen führen und Schäden oder Verletzungen beim Benutzer des Elektromobil-Fahrrades zur Folge haben. Jede Art von Rissen, Kratzern oder Farbveränderungen an schwer belasteten Bauteilen ist ein Zeichen dafür, dass das Teil ersetzt werden muss.

Während des Radfahrens zu beachten

Nachdem Sie das Elektromobil-Fahrrad auf die Größe des Benutzers eingestellt haben, können Sie das Elektromobil-Fahrrad in Betrieb nehmen.



Das Dreirad hat ein völlig anderes Fahrverhalten als ein Fahrrad mit 2 Rädern!

Üben Sie besonders das Lenken von Kurven und das Bremsen, da ein Dreirad ganz anders reagieren kann, als Sie es erwarten. Es kann sein, dass sich das Hinterrad an der Innenseite bei engen Kurven vom Boden hebt. Um dies zu verhindern, kann sich der Fahrer mit dem Körper in Richtung der Innenseite der Kurve lehnen.

Einer der Bremshebel (meistens der rechte) löst die Bremse am Vorderrad aus. Hierbei ist besondere Vorsicht geboten, da das Vorderrad bei einer starken Bremsung blockieren kann, was zu einem Sturz führen kann. Stellen Sie sicher, dass Sie als Fahrer mit einer dosierten Bremsung des Vorderrades vertraut sind!



Da das Elektromobil-Fahrrad mit einem Elektromotor ausgerüstet ist, üben Sie bitte den Umgang mit der Starthilfe und der Rückfahrfunktion. Achten Sie darauf, dass die Starthilfe oder die Rückfahrfunktion während der Benutzung des Elektromobil-Fahrrads nicht unbeabsichtigt ausgelöst werden. Wenn Sie zum Beispiel vor einer Ampel warten und die Pedalen unbewusst nach hinten drehen, wird die Rückfahrfunktion aktiviert und das Elektromobil-Fahrrad fährt rückwärts.



Hohe Geschwindigkeiten in Kurven und auf unebenem Gelände oder das Fahren von engen Kurven können zu einem **umkippen** des Dreirads führen.



Besondere Aufmerksamkeit ist erforderlich, wenn ein Kind oder eine erwachsene Person mit eingeschränktem geistigen Wahrnehmungsvermögen das Elektromobil-Fahrrad benutzt! (Das Mindestalter zur Verkehrsteilnahme mit einem Elektromobil-Fahrrad beträgt 16 Jahre.)

Bevor das Kind oder die erwachsene Person mit eingeschränktem geistigen Wahrnehmungsvermögen zum ersten Mal selbstständig mit dem Rad fährt, muss mit dieser Person unter Aufsicht (oder der Aufsicht einer anderen Aufsichtsperson) das Fahren auf dem Elektromobil-Fahrrad geübt werden.

Achten Sie dabei vor allem auf das Lenkverhalten, welches eine große Gefahrenquelle darstellen kann. Weisen Sie auch darauf hin, dass sich der breiteste Teil des Elektromobil-Fahrrades hinter dem Fahrer befindet. Lassen Sie den Fahrer das Vorbeifahren an verschiedenen Hindernissen üben, damit dieser ein Gefühl für die Breite des Elektromobil-Fahrrads bekommt.

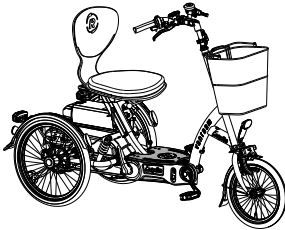
Kinder oder Erwachsene mit eingeschränktem geistigen Wahrnehmungsvermögen müssen **immer** wieder auf die möglichen Gefahren beim Benutzen eines Elektromobil-Fahrrads hingewiesen werden.

Wichtige Sicherheitshinweise für den Fahrer

- Fahren Sie bei der ersten Fahrt besonders vorsichtig.
- Behalten Sie während der Fahrt beide Hände fest am Lenker und die Füße auf den Pedalen oder auf den Fußstützen.
- Testen Sie das Fahrverhalten des Elektromobil-Fahrrades mit angemessener Geschwindigkeit auf einem unebenen Untergrund. Auf diese Weise lernen Sie, besser auf unerwartete Bewegungen des Elektromobil-Fahrrads und des Lenkers während der Benutzung zu reagieren.
- Probieren Sie aus, wie Ihre Körperhaltung die Kippbewegung des Elektromobil-Fahrrads beeinflusst. Lehnen Sie sich zur Innenseite der Kurve.
- Kleine Hindernisse sollten mit angemessener Geschwindigkeit befahren werden.
- Hindernisse über fünf Zentimeter sind zu vermeiden.
- Achten Sie beim Bergabfahren darauf, dass Sie keine gefährliche Geschwindigkeit erreichen. Bremsen Sie rechtzeitig und fahren Sie mit mäßiger Geschwindigkeit.

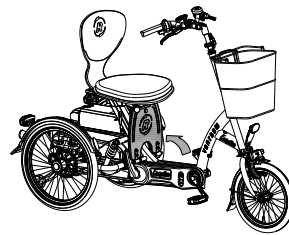
Bedienung

Das Elektromobil-Fahrrad kann auf zwei verschiedene Arten benutzt werden: als Fahrrad oder als Elektromobil. Zwischen den beiden Funktionsweisen kann gewechselt werden, indem ganz einfach die Fußstütze (mit der Hand oder mit dem Fuß) hochgeklappt wird. Wenn die Fußstütze nach unten geklappt ist, ist das Elektromobil-Fahrrad als Elektromobil im Einsatz; wenn Sie die Fußstütze hochklappen, können Sie mitretten. Im Fahrradmodus können Sie außerdem den Gashebel benutzen, wenn Sie zusätzliche Unterstützung wünschen.



1. Elektromobilmodus

- Fußstütze nach unten geklappt.
- Vorwärts- und Rückwärtsfahren mithilfe des Daumen-Gashebels
- Pedale im Leerlauf.



2. Fahrradmodus:

- Fußstütze hochgeklappt.
- Antrieb wird durch Treten aktiviert.
- Tretunterstützung abhängig von Tretkraft und Geschwindigkeit.
- Zusätzliche Unterstützung mithilfe des Daumen-Gashebels.
- Rückwärtsfahren durch Rückwärtstreten.



Nehmen Sie beim Aufsteigen zuerst auf dem Sitz, platz. Daraufhin können Sie Ihre Beine sicher über den Rahmen heben. Hiermit vermeiden Sie ein Hängenbleiben oder Ausrutschen auf der Fußstütze, die bei Feuchtigkeit rutschig sein kann.

Bremsen

Um zum Stillstand zu kommen, werden sowohl im Fahrrad- als auch im Elektromobilmodus die bestehenden Handbremsen benutzt. Um beim Zurücklassen des Elektromobil-Fahrrads ein Wegrollen zu verhindern, ist die Feststellbremse zu verwenden.

Elektrosystem Silent

Das Silent System ist eine Tretunterstützung, die von Raam speziell für den Freizeitmarkt entwickelt wurde. Das Silent System zeichnet sich aus durch:

1. Eine einfache Bedienung
2. Individuell regulierbares Fahrverhalten
3. Moderne und effiziente Elektronik
4. Besonders leistungsstarke Elektromotoren
5. Hochwertige und sichere Akku
6. Sehr zuverlässiges System

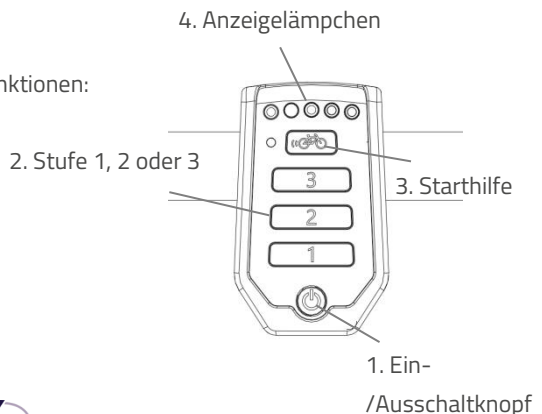
Das Silent System wird serienmäßig mit einem Basis-Fahrverhalten ausgeliefert, das auf Ihr Elektromobil-Fahrrad abgestimmt ist. In den meisten Fällen sorgt dies für ein gut regulierbares und reibungsloses Fahrverhalten mit einem guten Kompromiss zwischen Unterstützung und Reichweite.

In besonderen Fällen kann ein individuell angepasstes Fahrverhalten notwendig sein. Informieren Sie sich bei Ihrem Händler über die Möglichkeiten eines maßgeschneiderten Fahrverhaltens.

Funktionen

Der Elektromotor hat die folgenden Funktionen:

- Unterstützung beim Radfahren
- Starthilfe
- Rückfahrfunktion
- Vollständig elektrisches Fahren
- Zentral geschaltete Beleuchtung



1. Ein-/Ausschaltknopf

Über den Ein-/Ausschaltknopf kann das Elektrosystem ein- oder ausgeschaltet werden.

- Einschalten: Ein-/Ausschaltknopf kurz drücken.
- Ausschalten: Ein-/Ausschaltknopf zwei Sekunden lang gedrückt halten.

Nachdem das System eingeschaltet wurde, ist der Motor aktiv auf Stufe 1.



Wenn das System nicht benutzt wird, schaltet es sich nach einiger Zeit automatisch ab.



Schalten Sie das Fahrrad vor dem Auf- und Absteigen, oder wenn Sie neben dem Rad laufen und es festhalten, immer aus.

2. Tretunterstützung Stufe 1, 2 und 3

Anhand der Unterstützungsstufen 1, 2 und 3 kann die gewünschte Tretunterstützung eingestellt werden.

1. Geringe Unterstützung, maximale Reichweite.
2. Mittlere Unterstützung, mittlere Reichweite.
3. Maximale Unterstützung, geringe Reichweite.

Während des Fahrens kann zwischen den verschiedenen Stufen gewechselt werden.



Die Reichweite ist von verschiedenen Faktoren abhängig und wird stark beeinflusst durch: die Kapazität und die Spannung des Akku; das Ausmaß der Unterstützung; die Umgebungstemperatur; die Windstärke; den Reifendruck; die Fahrgeschwindigkeit; das Gewicht des Fahrers und der Ladung; den Gebrauch der Gangschaltung usw.

3. Starthilfe

Beim Easy-Go Elektromobil-Fahrrad entfällt die Starthilfefunktion.

4. Anzeigelämpchen

Der Zustand des Akkus wird durch farbige Lämpchen angezeigt. Die Anzeige besteht aus fünf grünen LEDs, von denen die am weitesten links liegende rot aufleuchten kann.



Der Akku ist vollständig geladen. Wenn der Akku verwendet wird, nimmt die Anzahl der grünen Lichter ab.



Wenn zwei grüne Lichter leuchten, ist der Akku zu 50% geladen.

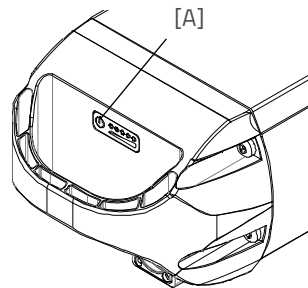


Wenn nur noch die rote LED leuchtet, ist der Akku fast leer und muss entweder aufgeladen oder durch einen aufgeladenen Akku ersetzt werden.



Wenn die rote LED zu blinken beginnt, ist der Akku leer und der Motor leistet keine Tretunterstützung mehr. Die schaltbare Beleuchtung funktioniert jedoch weiterhin.

Der Akku ist außerdem mit einem Knopf und einer Anzeige ausgestattet, sodass durch einen kurzen Knopfdruck [A] der Ladestand kontrolliert werden kann. Der Status des Akkus wird durch fünf grüne Anzeigelämpchen angezeigt, von denen die Lampe äußerst links blinken kann. In diesem Fall ist der Akku fast leer. Während des Aufladens wird der Ladefortschritt des Akkus angezeigt.



Rückfahrfunktion

Die Rückfahrfunktion wird durch Rückwärtstreten aus dem Stillstand aktiviert. Innerhalb weniger Sekunden schaltet sich der Motor ein und das Elektromobil-Fahrrad fährt mit ca. 2 km/h rückwärts, so lange rückwärts getreten wird.



Lassen Sie sich durch die plötzliche Aktivität des Elektromotors nicht überraschen. Wenn Sie zum Beispiel vor einer Ampel warten und die Pedale spielerisch nach hinten bewegen, wird die Rückfahrfunktion aktiviert und das Elektromobil-Fahrrad fährt nach hinten los!

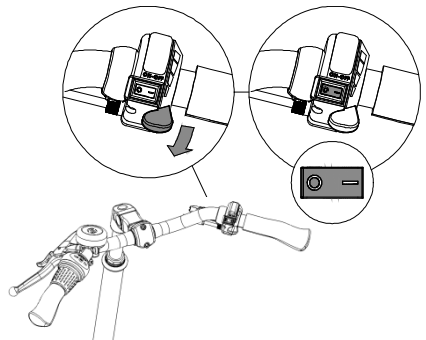
Vollständig elektrisches Fahren

Im Elektromobil-Modus wird der Elektromotor mit Hilfe des Daumen-Gashebels bedient. Mittels der Stufen 1, 2 und 3 können Sie einen anderen Wert für die Höchstgeschwindigkeit einstellen.

Mit dem Vorwärts-/Rückwärtsschalter stellen Sie die Fahrtrichtung ein.

O = vorwärts

- = rückwärts



Im Rückwärtsgang gibt es keine Möglichkeit zum Einstellen der Maximalgeschwindigkeit, die Lämpchen der Stufen 1, 2 und 3 leuchten alle gleichzeitig, um anzuzeigen, dass der Rückwärtsgang aktiviert ist.



Verwenden Sie Stufe 2 oder 3 nicht auf dem Bürgersteig oder in Fußgängerzonen.



Wenn Sie das elektrische System einschalten, leuchten alle grünen Lichter auf dem Display für 2 Sekunden auf. Bitte warten Sie diese 2 Sekunden, bis nur noch ein grünes Licht leuchtet, bevor Sie mit dem Daumenhebel Gas geben.

Zentral geschaltete Beleuchtung

Das Fahrrad ist mit zentral geschalteter Beleuchtung ausgestattet, wobei sich die Beleuchtung automatisch einschaltet, sobald das elektrische System aktiviert wird. Weitere Anweisungen finden Sie im Kapitel „Vor der Inbetriebnahme“.

Weitere Funktionen

Das Smart-Display verfügt über eine automatische Dimmfunktion. Mittels eines Lichtsensors wird das Licht des Displays automatisch gedimmt, wenn es sich im Dunklen befindet.

Aufladen des Akku

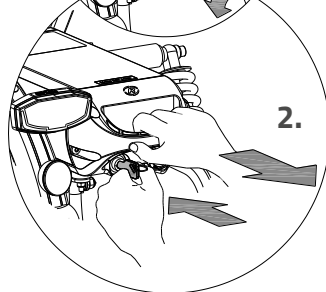
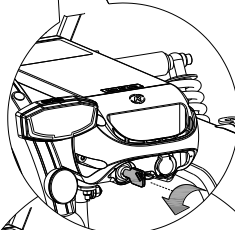
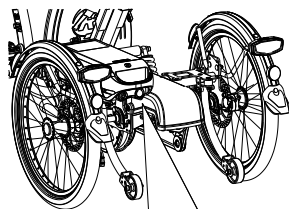
Für eine optimale Leistungsfähigkeit und Kapazität des Akku empfehlen wir, den Akku im Innenraum bei Raumtemperatur aufzuladen.



Verwenden Sie den Auflader nur wenn die Umgebungstemperatur zwischen 0 und 35 Grad liegt.

Zum Aufladen des Akku:

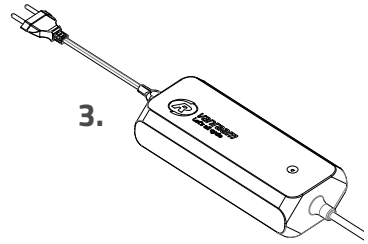
1. Entriegeln Sie den Akku durch eine Vierteldrehung des Schlüssels
2. Halten Sie das Schloss eingedrückt. Ziehen Sie dann mit der anderen Hand den Akku aus der Halterung heraus.



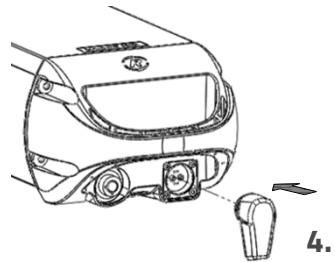
3. Nehmen Sie den Akku mit nach drinnen. Schließen Sie das Ladegerät **erst** an die Steckdose an. Die grüne LED leuchtet auf. Das Ladegerät befindet sich jetzt im Standy-Modus.
4. Stecken Sie **dann** den Ladeanschluss des Kabels in den Ladepunkt des Akkus. Die rote LED leuchtet auf. Das Ladegerät ist nun am Aufladen.



Achtung! Ist der Akku nicht gut angeschlossen, leuchtet die grüne LED-Anzeige auf (Stand-by-Modus). Ziehen Sie den Stecker bei unzureichender Verbindung aus der Steckdose und reinigen Sie den Connector des Aufladers mit einem trockenen Tuch.



5. Die Ladedauer hängt vom Akkustatus ab. Die Ladezeit beträgt ca. 2 Stunden bei einem 11,4 Ah/36 V Akku und ca. 4,5 Stunden bei einem 24,8 Ah/36 V Akku.
6. Sobald der Akku vollständig aufgeladen ist, leuchtet die LED kontinuierlich grün. Entfernen Sie nun **zuerst** den Stecker des Ladegeräts von der Batterie.
7. Trennen Sie **danach** den Stecker des Ladegeräts heraus.
8. Setzen Sie den Akku wieder in die Halterung am Elektromobil-Fahrrad ein und verriegeln Sie den Akku wieder.



Auflader:

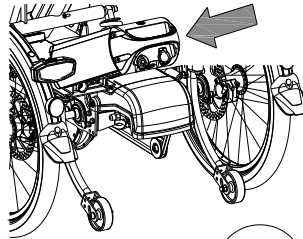
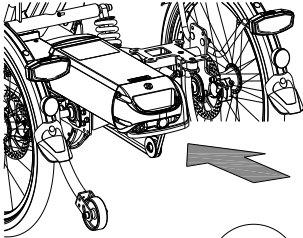
LED-Anzeige	Status
Grün	Stand-by
Rot	Aufladen
Grün	Akku vollständig aufgeladen
Rotes Blinken	Sicherheit: Polarität wechseln; Kurzschluss; Überhitzung; Überstrom; Überspannung



Für den Akku ist es besser, zwischendurch aufgeladen zu werden, anstatt zu warten, bis der Akku vollständig entleert ist. Stellen Sie das Fahrrad nie mit einem leeren Akku ab!



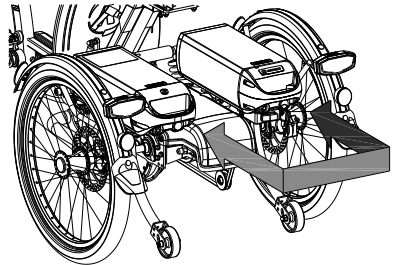
Schieben Sie den Akku **geradeaus** in die Halterung, **niemals schräg**.



Reserve-Akku (optional)

Das Elektromobil-Fahrrad kann mit einem zweiten Akku ausgerüstet werden. Sobald der angeschlossene Akku leer ist, können Sie die Akku gegeneinander austauschen.

Nur eine Akkuhalterung ist an das System angeschlossen. Dies ist an den Kabeln erkennbar.



Schaltbares Akkupaket (optional)

Das Elektromobil-Fahrrad kann mit einem schaltbaren Akkupaket ausgerüstet werden. Sobald der angeschlossene Akku leer ist, können Sie mithilfe eines Schalters den Akku wechseln. Dieser Schalter befindet sich unter dem Akku des Lenkers.

Beide Akkualterungen sind an das System angeschlossen. Falls gewünscht, können Sie in der Zwischenzeit den leeren Akku aus der Halterung nehmen, um ihn wieder aufzuladen.

Deep-Sleep-Modus Akku

Wenn der Akku fast leer ist und eine Woche lang nicht benutzt wurde, wechselt der Akku in den Deep-Sleep-Modus. In diesem Modus benutzt der Akku möglichst wenig Energie, sodass seine Lebensdauer verlängert wird.

Ist der Akku im „Deep-Sleep-Modus“, kann er nicht benutzt werden. Der Akku kommt aus dem Deep-Sleep-Modus, wenn der Knopf auf dem Akku gedrückt wird. Er kann dann wieder verwendet werden. Es ist empfehlenswert, den Akku erst aufzuladen, bevor er benutzt wird.

Lade- und Pflgetipps für den Akku

- Stellen Sie das Fahrrad niemals mit leerem Akku länger ab. Wir empfehlen Ihnen, einen leeren Akku so schnell wie möglich wieder aufzuladen.
- Der beste Ladestand für die Aufbewahrung ist ein Ladestand, bei dem drei bis fünf LEDs aufleuchten.
- Überprüfen Sie im Winter jeden Monat den Ladezustand Ihres Akku und laden Sie diesen auf, wenn weniger als drei LEDs aufleuchten.
- Lagern und verwenden Sie den Akku vorzugsweise bei Temperaturen zwischen 5 und 20 Grad, vermeiden Sie höhere und niedrigere Temperaturen.
- Laden Sie den Akku nicht bei direkter Sonneneinstrahlung auf und sorgen Sie dafür, dass der Akku nicht bei Temperaturen unter 5 Grad aufgeladen wird.
- Verwenden Sie das Ladegerät nur in trockenen Innenräumen. Das Ladegerät darf keiner Nässe ausgesetzt werden.
- Verwenden Sie nur den mitgelieferten Van Raam Akku.
- Laden Sie den Akku nur mit dem Ladegerät auf, welches mit dem Fahrrad mitgeliefert wurde.
- Das Akkugehäuse und das Ladegerät dürfen nicht geöffnet werden. Bei Problemen wenden Sie sich bitte an Ihren Händler!
- Ein Van Raam-Akku darf/kann aufgrund der Sicherheit und des unsachgemäßen Betriebs des elektrischen Systems nicht Generalüberholt werden.

- Lassen Sie den Akku nicht fallen. Dies kann sowohl zu äußeren als auch zu internen Schäden führen.
- Bei einer Betriebsstörung des Fahrrads trennen Sie bitte den Akku vom Fahrrad.



Beachten Sie bitte, dass Ihr Elektromobil-Fahrrad bei niedrigeren Temperaturen (0 °C und darunter) weniger Unterstützung bietet und dass sich der Akku dann schneller entleert. Auch verlängert sich bei niedrigen Temperaturen die Ladezeit.



Jeder Akku entlädt sich im Laufe der Zeit von selbst. Dieser Vorgang wird als „Selbstentladung“ bezeichnet. Bei einem leereren Akku, der nicht aufgeladen wird, kann es durch Selbstentladung zu einer Tiefentladung kommen, was zu einem Defekt des Akkus führen kann. Im Falle einer Tiefentladung erlischt die Garantie.



Beachten Sie bitte, dass jeder Akku im Laufe der Zeit schwächer wird. Dieser Verschleißprozess des Akkus ist unvermeidbar und von mehreren Faktoren abhängig, wie etwa von der Benutzung, der Anzahl der vollständigen Auf- und Entladungen und der Umgebungstemperatur. Auch wenn der Akku nicht in Verwendung ist, nimmt die Kapazität ab. Sie können einen abgenutzten Akku zwar weiter verwenden, denken Sie jedoch daran, dass sich der Aktionsradius verringert.

Mögliche Fehlfunktionen

- Das System lässt sich nicht einschalten:
 1. Überprüfen Sie, ob der Akku ordnungsgemäß befestigt ist.
 2. Überprüfen Sie den Zustand des Akkus. Wenn der Akku leer ist, laden Sie diesen bitte auf.
 3. Falls die oben genannten Schritte das Problem nicht beheben, wenden Sie sich bitte an Ihren Händler.
- Die Akku-Anzeige-LEDs auf dem Display blinken:
Der Motor kann sich durch kontinuierliche hohe Belastung möglicherweise überhitzen. In diesem Fall verringert das System sicherheitshalber die Unterstützung.
 1. Das System ist im Temperaturschutz-Modus. Sie können mit verringerter Unterstützung weiterfahren.
 2. Nach Abkühlung wird die normale Unterstützung und Anzeige automatisch wiederhergestellt.

- Die Unterstützungs-LEDs auf dem Display blinken:
Dies bedeutet, dass eine Motorstörung vorliegt. Bitte wenden Sie sich an Ihren Händler.
- Falls auf dem Ladegerät eine rote LED blinkt, ziehen Sie bitte den Stecker vom Netz und benutzen Sie das Ladegerät und den Akku nicht weiter. Bitte wenden Sie sich in diesem Fall an Ihren Händler.

Sicherheitsmaßnahmen Auflader

- Laden Sie mit dem mitgelieferten Ladegerät nur Van Raam Li-Ion-Akkus auf. Schließen Sie den Auflader nur an eine geeignete Steckdose an (220–240 Volt AC 50–60 Hz). Ziehen Sie den Stecker aus der Steckdose und den Stecker vom Akku, wenn der Auflader nicht verwendet wird.
 - Der Auflader darf ausschließlich von Personen benutzt werden, die die Informationen aus der Bedienungsanleitung zur Kenntnis genommen haben und mit der richtigen Verwendung des Aufladers vertraut sind. Halten Sie den Auflader von Kindern fern, sie dürfen nicht damit spielen.
 - Der Auflader wurde für eine Verwendung in einer staubfreien, trockenen und ventilerten Umgebung entworfen. Setzen Sie den Auflader nicht Wasser, Hitze oder direkter Sonneneinstrahlung aus. Halten Sie den Auflader sauber und trocken.
 - Laden Sie keine Akkus auf, die sich heiß anfühlen. Der Akku darf höchstens Zimmertemperatur haben, um aufgeladen werden zu dürfen. Beenden Sie den Ladevorgang, wenn der Akku ungewöhnlich warm wird ($>40\text{ °C}$).
- Achtung!** Der Auflader kann sich beim Aufladen erhitzen ($> 50\text{ °C}$). Fühlen Sie erst vorsichtig am Auflader, ob Sie ihn anfassen können. Diese Temperatur kann bei Berührung mit der Haut zu Hautreizung oder Erschrecken führen.
- Verwenden Sie den Akku nicht, wenn dieser sichtbar beschädigt ist oder verändert wurde. Reparieren Sie den Auflader nicht! Nehmen Sie Kontakt mit Van Raam auf. Sie dürfen den Auflader nie selbst öffnen!
 - Lassen Sie den Akku während des Ladevorgangs nie unbeaufsichtigt. Ziehen Sie den Stecker aus der Steckdose und den Stecker vom Akku, wenn dieser vollständig aufgeladen ist.

Van Raam E-Bike App

Die Van Raam E-Bike App ist eine kostenlose Smartphone-App, die Sie beim Radfahren mit Ihrem elektrischen Van Raam Fahrrad nutzen können.

Was können Sie mit der Van Raam E-Bike App?

Das hängt von der Art Ihres Akkus ab: einen Akku ohne gelben GPS-Sticker oder einen Akku mit gelbem GPS-Sticker.

Ich habe einen Akku ohne gelben GPS-Sticker

- App kann als umfassender Fahrradcomputer genutzt werden
- Fahrad Einstellungen ändern
- SOS-Nachricht mit GPS-Standort an beliebige Nummer versenden
- Gefahrene Routen ansehen
- Informationen über das Fahrrad ansehen

Ich habe einen Akku mit gelbem GPS-Sticker

Haben Sie einen Akku mit gelbem GPS-Sticker, sind oben aufgeführte Optionen ebenfalls möglich. Zusätzlich erhalten Sie die folgenden Funktionen:

- Akku koppeln
- Akkudaten einsehen
- Akku-Beratung erhalten
- Push-Nachrichten erhalten

Wie funktioniert die Van Raam E-Bike App?

Mit der Van Raam E-Bike App kann über Bluetooth eine Verbindung mit dem Display hergestellt werden. Sobald das Display bereit ist, sich mit dem Smartphone zu verbinden, leuchtet die An-/Aus-Taste blau.



Die App kann bei Van Raam Fahrrädern mit Tretunterstützung als umfassender Fahrradcomputer genutzt werden und bietet noch viele weitere Funktionalitäten. Das Dashboard auf der App zeigt während der Radtour die aktuelle Geschwindigkeit, Gesamtentfernung, Kilometerzähler, Akkukapazität und Stromverbrauch an. Weitere Fahrraddaten wie u.a. Durchschnittsgeschwindigkeit, Höchstgeschwindigkeit, Gesamtentfernung, Strom, Akkuspannung, Trittkraft und Trittfrequenz werden auf dem Detailbildschirm angezeigt.

Die Van Raam E-Bike App kann im **Google Play Store** oder **Apple App Store** kostenlos heruntergeladen werden.

Weitere Informationen über die Van Raam E-Bike App finden Sie auf der Van Raam Website: www.vanraam.com



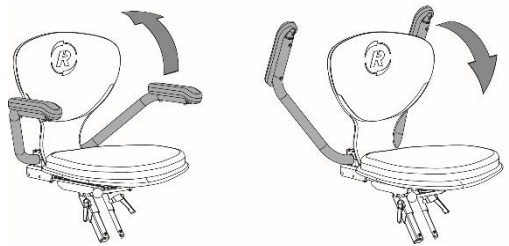
Es ist nicht mehr erlaubt, die App **während des** Radfahrens zu bedienen. Sie darf nur im **Stillstand** bedient werden. Die Benutzung eines Mobiltelefons beim Radfahren ist strafbar.

Zubehör

Abhängig von Ihrer Bestellung können Sie das im Folgenden aufgeführte Zubehör verwenden. Weiteres Zubehör ist bei Ihrem Fachhändler erhältlich.

Armlehne

Um das Aufsteigen auf das Elektromobil-Fahrrad zu erleichtern, können Sie die Armlehne hochklappen. Wenn Sie sitzen, können Sie die Armlehne wieder nach unten klappen.



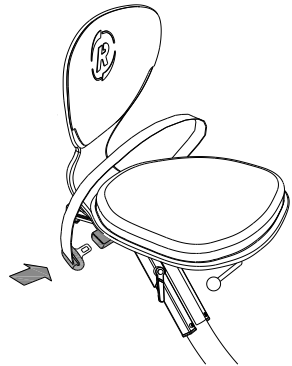
Die Armlehnen eignen sich zum Anlehnen der Arme und als Stütze beim Auf- und Absteigen vom Fahrrad.



Achten Sie darauf, dass Finger oder andere Gliedmaßen bei der Verwendung der Armlehnen nicht eingeklemmt werden!

Hüftgurt

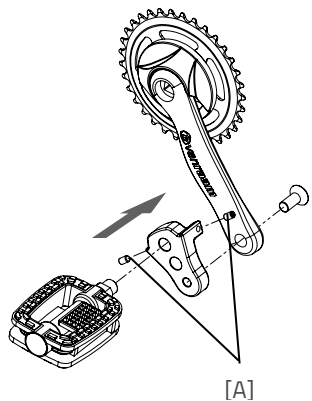
Legen Sie den Gurt um den Körper und fixieren Sie diesen in der Schnalle. Durch Eindrücken des roten Knopfes löst sich der Gurt wieder.



Kurbelverkürzer

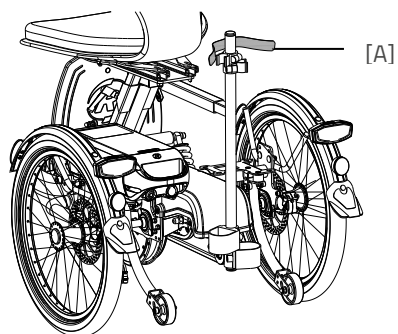
Der Kurbelverkürzer wird wie abgebildet an der Kurbel befestigt. Das Pedal kann daraufhin an zwei Positionen im Kurbelverkürzer befestigt werden.

Mittels der Schraube [A] muss der Kurbelverkürzer mit der Kurbel ausgerichtet werden.



Gehstockhalterung

Die Gehstockhalterung befindet sich unter dem Sitz. Der Gehstock/die Gehstöcke müssen mithilfe des Klettbandes [A] fixiert werden.

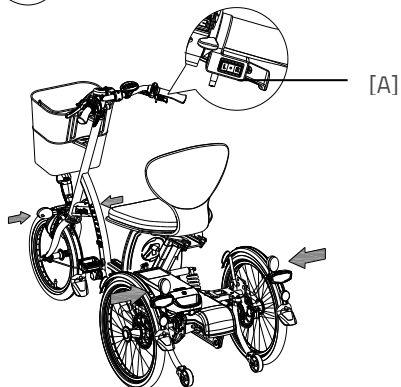


Blinklichtinstallation

Das Elektromobil-Fahrrad ist optional mit vier Blinklichtern (zwei vorne und zwei hinten) ausgestattet.

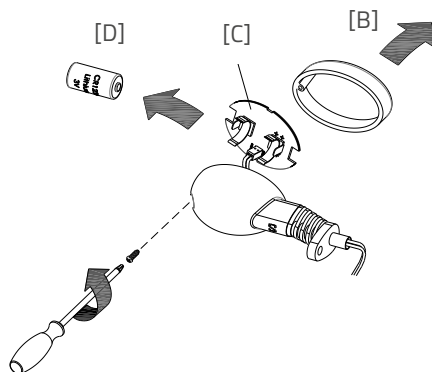
Zum Bedienen der Blinklichter kippen Sie den Schalter [A] nach links oder rechts.

Zum Ausschalten des Blinklichtes stellen Sie den Schalter auf die mittlere Position. Die Blinklichter sind batteriebetrieben.



Die Akku befinden sich nur in den vorderen Lichtern, die hinteren Lichter sind daran gekoppelt.

Um die Batterien auszutauschen, lösen Sie die Schraube des Deckels und entfernen Sie die orangefarbene Abdeckung [B]. Danach nehmen Sie die Leiterplatte [C] aus der Halterung. Sie können nun die Batterie [D] austauschen.



Es handelt sich um eine 3-Volt-Lithium-Batterie, Typ CR123A.



Akku belasten die Umwelt. Beachten Sie bei der Entsorgung die örtlichen Vorschriften.

Technische Spezifikationen

Länge (cm)	166
Breite (cm)	72
Höhe (cm)	115
Einstieghöhe (cm)	29
Vorderrad	16"
Hinterrad	20"
Reifentyp	Luftreifen
Gewicht (kg)	ca. 64
Bremsen, vorne	Handbremse
Bremsen, hinten	Handbremse
Akku	Li-ion 36V
Bestimmungsgemäßer Gebrauch	Im Freien (Klasse B)
Max. statische Stabilität bei Gefälle	10°
Max. statische Stabilität bei Steigung	10°
Max. statische Stabilität seitlich bei Gefälle/Steigung	10°
Max. dynamische Stabilität bei Steigung	6°
Max. sicherer Steigungswinkel	6°
Max. Hindernishöhe (cm)	5
Max. Hindernishöhe zum Abfahren (Bürgersteig)	5
Max. Ladung Gepäckkorb / Gepäckträger (kg)	20
Max. Gewicht des Benutzers (kg)	140

Max. zulässige Last (kg) Kombination Benutzer und Gepäck	160
Max. Geschwindigkeit vollständig elektrisch (km/h)	15
Wenderadius (cm)	180
Reichweite* (km)	35
Das Easy Go wird serienmäßig mit 3 Geschwindigkeitsstufen geliefert; 5 km/h, 10 km/h en 15 km/h	
Gas geben mittels des Daumen-Gashebels oder elektrische Unterstützung während des Tretens.	

* Mit dem serienmäßigen cube Akku, bei vollständig elektrischem Fahren und normaler Benutzung.

Beachten Sie! Die Reichweite ist von verschiedenen Faktoren abhängig und wird stark beeinflusst durch: die Kapazität und die Spannung des Akku; das Ausmaß der Unterstützung; die Umgebungstemperatur; die Windstärke; den Reifendruck; die Fahrgeschwindigkeit; das Gewicht des Fahrers und der Ladung; den Gebrauch der Gangschaltung usw.

Normierung und CE-Kennzeichnung

Das Elektromobil-Fahrrad wurde gemäß der Norm EN 12184 entwickelt und getestet. Das Elektromobil-Fahrrad erfüllt die Bestimmungen der Richtlinie über medizinische Hilfsmittel und verfügt über eine CE-Kennzeichnung.

Wartung und Einstellungen durch den Besitzer

Im Folgenden finden Sie Anleitungen für die Wartung und die Einstellungen, die Sie selbst regelmäßig vornehmen können. Dies sorgt dafür, dass Ihr Elektromobil-Fahrrad in optimalem Zustand bleibt.

Reinigung

Der Rahmen des Elektromobil-Fahrrads kann mit einem feuchten Tuch gereinigt werden. Für Schmutzflecken können Sie ein mildes Reinigungsmittel verwenden.

Die Räder können mit einer feuchten Bürste mit Kunststoffborsten gereinigt werden (keine Drahtbürste!).

Die Handgriffe, Sitze und die Polsterung von Sitz und Rückenlehne können mit einem feuchten Tuch und einem milden Reinigungsmittel gereinigt werden.



Verwenden Sie keinen Hochdruck- oder Dampfreiniger!

Das richtige Schmiermittel

Die Kette sollte regelmäßig (etwa alle 3 Monate) gereinigt und gepflegt werden. Verwenden Sie ausschließlich spezielles Kettenfett oder Teflonspray. Dies ist der einzige Weg, um sicherzustellen, dass die Kette geschmeidig läuft, wasserabweisend bleibt und nicht rostet.

1. Reinigen Sie die Kette mit einem Tuch.
2. Behandeln Sie die Kette mit Fett oder Spray.
3. Entfernen Sie überschüssiges Schmiermittel mit einem Lappen.

Andere Bauteile sollten **nicht** mit Schmiermittel behandelt werden.

Inspektion des Elektromobil-Fahrrads

Es ist erforderlich, das Elektromobil-Fahrrad mindestens einmal im Jahr durch einen Fachhändler inspizieren zu lassen, um weiterhin die Garantie beanspruchen zu können. Benutzen Sie hierfür das „Formular für Service, Wartung und Anpassungen“ auf der Rückseite dieser Gebrauchsanweisung. Die erste Inspektion muss nach den ersten 200 Kilometern bzw. nach 2 Monaten durchgeführt werden.

Bringen Sie das Elektromobil-Fahrrad im Fall von Störungen oder Defekten **sofort** zu Ihrem Fachhändler zur Reparatur.

Ein Austausch von sicherheitsrelevanten Bauteilen (z.B. Rahmen, Bremsen, Beleuchtung, Lenkung, Vordergabel und Antrieb) muss durch einen Fachhändler durchgeführt werden.

Wenn Sie dennoch selbst Bauteile ersetzen möchten, sind Sie selbst verantwortlich für Schäden oder Verletzungen in Folge von unsachgemäß montierten Bauteilen.

Verwenden Sie ausschließlich **original** Van Raam Ersatzteile. Diese sind über Ihren Händler erhältlich. Auf Anfrage stellt Ihnen der Händler die notwendigen Informationen für die Wartung und die Reparatur zur Verfügung.

Reparatur und Wartung durch den Fachhändler

Überprüfen Sie während der Inspektion: Bremsen, Felgen, Beleuchtung, Kettenspannung und Speichen. Überprüfen Sie außerdem die Profiltiefe der Reifen. Diese muss mindestens 1 Millimeter betragen. Verschlossene Reifen oder etwaige defekte Bauteile müssen ausgetauscht werden. Überprüfen Sie auch die Funktion der Feststellbremse. Mit einer angezogenen, fixierten Feststellbremse darf das Elektromobil-Fahrrad samt Fahrer nicht wegrollen.

Kontrolle der Felgen

Durch das Zusammenspiel von Bremsen und Felgen ist nicht nur der Bremsbelag, sondern auch der Zustand der Felgen von Bedeutung. Aus diesem Grund sollten die Felgen regelmäßig, zum Beispiel beim Aufpumpen der Reifen, überprüft werden. Feine Risse im Felgenrand an den Speichennippeln oder eine Verformung der Felge bei erhöhtem Reifendruck weisen auf einen stärkeren Verschleiß hin. In diesem Fall muss die Felge

ersetzt werden, da es sonst zu einer Verringerung der Bremsleistung kommen kann, oder sogar zu einem Bruch der Felge, mit den entsprechenden gefährlichen Folgen.

Reparaturen, Wartungen und Anpassungen dürfen nur mit Original Van Raam Teilen durchgeführt werden.

Einstellungen durch den Fachhändler

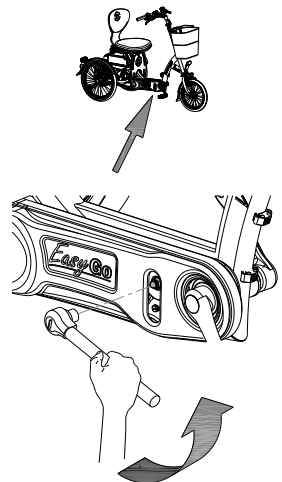
Die richtige Kettenspannung

Das Elektromobil-Fahrrad verfügt über mehrere Ketten. Diese müssen beweglich sein. Die Kette sollte sich ohne Kraftaufwand etwa einen halben Zentimeter auf und ab bewegen lassen.

Kettenspannung der vorderen Kette einstellen

Zum Spannen der vorderen Kette wird das Kettenspannrad vorne am Elektromobil-Fahrrad verstellt. Beachten Sie die folgenden Anweisungen:

1. Lösen Sie die Mutter durch einige Umdrehungen mit einem Steckschlüssel.
3. Verändern Sie die Position des Spannrad so, dass die Kette wie oben beschrieben etwas Spiel aufweist.
4. Ziehen Sie die Mutter wieder fest.

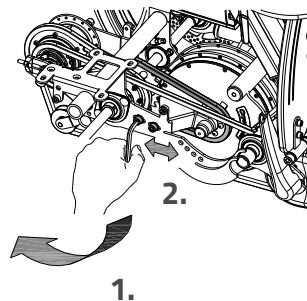
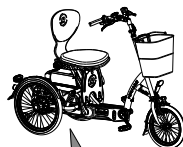


Kettenspannung der Nabenkette einstellen

Zum Spannen der Nabenkette wird die Nabe verstellt.

Beachten Sie die folgenden Anweisungen:

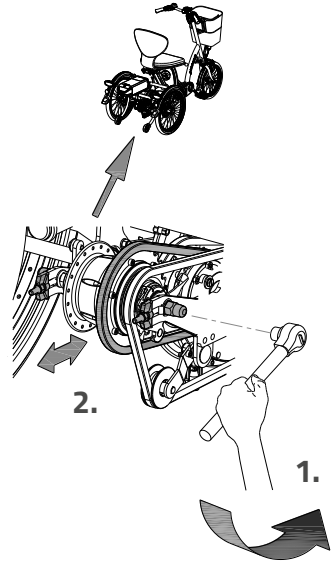
1. Lösen Sie die Mutter durch einige Umdrehungen mit einem Steckschlüssel, sodass sich die Nabe hin und her bewegen lässt.
2. Ziehen Sie die Muttern an beiden Kettenspannern an, wodurch sich die Nabe nach hinten bewegt und die Kette gespannt wird. Spannen Sie die Kette bis zur oben beschriebenen Spannung. (Achten Sie darauf, beide Muttern gleichmäßig anzuziehen.)
3. Ziehen Sie die Muttern der Nabe leicht an.
4. Überprüfen Sie, ob die Kette ordnungsgemäß gespannt ist.
5. Ziehen Sie die Muttern fest an.



Kettenspannung der Motorkette einstellen


Zum Spannen der Motorkette wird der Motor verstellt. Beachten Sie die folgenden Anweisungen:

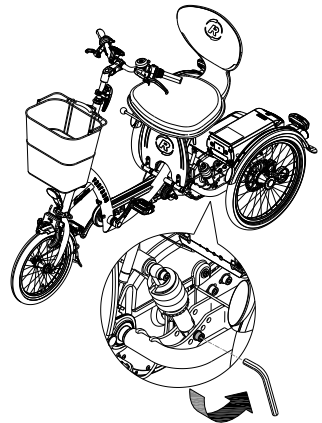
1. Lösen Sie die Inbusschrauben am Motorhalterungsbügel durch einige Umdrehungen mit einem Inbusschlüssel, sodass sich der Motor hin und her bewegen lässt.
2. Ziehen Sie die Muttern an den beiden Kettenspannern an, wodurch sich der Motor nach vorne bewegt und die Kette gespannt wird. (Achten Sie darauf, beide Muttern gleichmäßig anzuziehen.)
3. Ziehen Sie die Inbusschrauben am Motorhalterungsbügel leicht an.
4. Überprüfen Sie, ob die Kette ordnungsgemäß gespannt ist.
5. Ziehen Sie die Muttern fest an.



Einstellen der Federung

Die Federung ist ab Fabrik eingestellt. Es gibt vier mögliche Einstellungen. Durch Montieren der Inbusschrauben in einer anderen Position kann die Federung leichter/schwerer eingestellt werden.

 **Achtung:** Diese Handlung darf **ausschließlich** durch einen Fachhändler ausgeführt werden.



Entsorgung

Wenn Sie Ihr Dreirad entsorgen möchten, wenden Sie sich bitte an Ihren Händler. Sie können sich auch an Ihr örtliches Abfallverwertungsunternehmen wenden. Dieses wird dafür sorgen, dass das Dreirad gemäß den Vorschriften Ihres Wohnortes entsorgt wird.

Recyceln des Akkus

Wenn Ihr Akku defekt ist oder Sie ihn nicht mehr verwenden, müssen Sie ihn recyceln lassen. Nehmen Sie Kontakt zu Ihrem Händler auf, dieser ist für die Erfüllung der Recycling-Pflicht zuständig. Informieren Sie sich über die Bedingungen oder die geltenden Recycling-Vorschriften Ihres Wohnortes/Landes.

Übertragung/Verkauf an einen neuen Besitzer

Falls Sie Ihr Elektromobil-Fahrrad an einen neuen Besitzer übertragen, ist es wichtig, dass Sie die gesamte technische Dokumentation sowie die Reserveschlüssel übergeben, damit der neue Besitzer das Elektromobil-Fahrrad sicher benutzen kann.

Garantie

Die Garantie erstreckt sich auf alle Mängel am Produkt, von denen erwiesen ist, dass sie auf einem Material- oder Herstellungsfehler beruhen.

Wir geben fünf Jahre Garantie auf den Rahmen und die Vordergabel. Für alle Zubehörteile und anderen Bauteile (ausgenommen Verschleißteile) gilt die gesetzlich vorgeschriebene Garantiezeit von zwei Jahren. Die Garantie gilt nur bei normaler Verwendung und Wartung des Elektromobil-Fahrrads gemäß dieser Gebrauchsanweisung.

Beachten Sie:



Sowohl die Garantie als auch die Produkthaftung im Allgemeinen verfallen, wenn die Anleitungen in dieser Gebrauchsanweisung nicht befolgt wurden, wenn unsachgemäße Wartungsarbeiten durchgeführt wurden oder wenn technische Änderungen oder Ergänzungen an dem Elektromobil-Fahrrad mit nicht-original Van Raam Teilen und ohne

Zustimmung von Van Raam vorgenommen wurden. Außerdem verfällt bei Änderungen durch Dritte die ursprüngliche CE-Erklärung für das Elektromobil-Fahrrad. Das Fehlen einer CE-Erklärung kann beim Versichern Ihres Fahrrads oder bei etwaigen Schadens- oder Haftungsfällen zu Problemen führen.

Rahmennummer

Die Rahmennummer finden Sie auf dem Aufkleber. Dieser Aufkleber ist am Rahmen angebracht, siehe Abbildung.

Beispiel Aufkleber:

Fabrikant/ Hersteller/ Manufacturer	Van Raam	Voor gebruik handleiding lezen Vor Gebrauch Anleitung lesen Read instruction manual before use
Voertuigtype/ Fahrzeugtyp/ Vehicle type	Easy Go	
Bouwjaar/ Baujahr/ Year of production	2016	
Voertuigidentificatienummer/ Fahrzeug-Identifizierungsnummer/ Vehicle identification number	XXXXXX	Van Raam BV Aaltenseweg 56 7051 CM Varsseveld The Netherlands T +31 (0)315 257370 www.vanraam.com
Maximaal toelaatbaar totaalgewicht/ Zulassiges Gesamtgewicht/ Admissible total weight	224 kg	
 Toelaatbare aslasten/ Zulassige Achslasten/ Permissible axle loads	44 kg as 1/ Achse 1/ axle 1 180 kg as 2/ Achse 2/ axle 2	

Position des Aufklebers:

CE-Kennzeichnung
auf dem Steuersatz



Rahmennummer auf dem Steuersatz

Wartungshinweise

Ein Van Raam Fahrrad wird oft ausgiebig benutzt und muss unter allen Wetterbedingungen funktionieren. Durch die richtige Wartung des Fahrrads kann die Lebensdauer stark verlängert werden. Diese Wartung kann von einem Van Raam Händler durchgeführt werden. In den meisten Fällen können Sie die monatliche und jährliche Inspektion selbst durchführen.

Wartungsübersicht:

Was	Einsitziges Fahrrad	Mehr-Personen-Fahrrad	Dauer	Durch wen?
1 ^e Wartung	3 Monate/300 m	3 Monate /200 km	15 min	Händler
2 ^e Wartung	6 Monate /1.000 km	6 Monate /500 km	15-30 min	Händler
3 ^e Wartung	12 Monate /2.000 km	12 Monate /1.000 km	30-90 min	Händler
Monatliche Kontrolle*	Jeden Monat	Jeden Monat	15 min	Verbraucher
Jährliche Kontrolle*	Alle 12 Monate	Alle 12 Monate	60 min	Verbraucher

* Dies ist ein Rat, um Ihr Fahrrad länger in Top-Zustand zu halten. Natürlich können Sie dies auch von Ihrem Händler durchführen lassen.

Monatliche Kontrolle 15 Minuten u.a.	Jährliche Kontrolle 60 Minuten u.a.
<ul style="list-style-type: none">• Reifen überprüfen und aufpumpen• Prüfen Sie die Kettenspannung und fetten Sie sie gegebenenfalls• Schrauben/Muttern anziehen• Beleuchtung überprüfen• Kontrollieren Sie die Bremsen• Drehende Teile prüfen und schmieren• Reinigen des Fahrrads	<ul style="list-style-type: none">• Lackierung prüfen und ausbessern• Räder überprüfen, Seitenschlag im Rad• Speichenspannung prüfen• Prüfen der Kugelgelenke• Beleuchtungen kontrollieren• Sattelstütze überprüfen• Anschluss von elektrischen Komponenten (Elektrofahrrad) überprüfen

1° Wartung

15-30 Minuten u.a.

- Reifenkontrolle und Luftdruck
- Speichenspannung prüfen
- Kettenspannung prüfen/schmieren
- Schrauben und Muttern anziehen
- Bremsseile und -beläge prüfen
- Zahnräder prüfen
- Rotierende Teile prüfen/schmieren
- Beleuchtung prüfen
- Reinigen des Fahrrads

2° Wartung

30-90 Minuten u.a.

Die gleiche Arbeitsweise wie bei der 1. Wartung mit dem Zusatz von:

- Prüfen der Pedale und das Tretlager
- Schmieren und festziehen des Schlosses
- Lenkstange fetten und festziehen
- Prüfen der Lenker Kugelgelenke
- Alle Tests im Händler-Tool durchlaufen (Elektrofahrrad)

3° Wartung

60-120 Minuten u.a.

Die gleiche Arbeitsweise wie bei der 1. und 2. Wartung mit dem Zusatz von:

- Inspektion der Lackierung
- Inspektion des Rahmens/der Vordergabel
- Inspektion der Sitzpolster
- Prüfen Sie die Funktion und den Klang der Motor-/Getriebeabete
- Reflektoren auf eventuelle Schäden prüfen
- Prüfen Sie alle elektrischen Komponenten auf ihre Platzierung (E-Bike)
- Führen Sie alle Tests im Händler-Tool durch (E-Bike)

Serviceplan

1e Wartung

- Ja/Nein
- Händler:
- Monteur:

Datum:

Bemerkungen:

.....

.....

.....

.....

2e Wartung

- Ja/Nein
- Händler:
- Monteur:

Datum:

Bemerkungen:

.....

.....

.....

.....

3e Wartung

- Ja/Nein
- Händler:
- Monteur:

Datum:

Bemerkungen:

.....

.....

.....

.....

Jährliche Kontrolle

Datum	Händler	Monteur	Bemerkungen

Lieferungs-Serviceformular für das Fahrrad

Wir gratulieren zur Anschaffung Ihres Van Raam Elektromobil-Fahrrades. Dieses Elektromobil-Fahrrad wurde mit äußerster Sorgfalt hergestellt. Um ein Höchstmaß an Qualität zu gewährleisten, stellt Van Raam seine Fahrräder gemäß dem ISO 9001:2015-Qualitätsstandard her. Van Raam wurde dafür vom DNV GL Business Assurance B.V. zertifiziert.

Sie werden die meiste Freude an diesem speziell für Sie angefertigten Elektromobil-Fahrrad haben, wenn das Elektromobil-Fahrrad Ihren Bedürfnissen gemäß eingestellt wird und Sie die Anleitungen in der Gebrauchsanweisung befolgen. Beachten Sie vor allem die in der Anleitung vorgegebenen Inspektions-Intervalle.

Um einen Anspruch auf Garantie und Serviceleistungen zu haben, müssen Sie bei der Lieferung und bei den Inspektionsarbeiten immer die entsprechenden Formulare ausfüllen. Mit diesem Formular bestätigen der Händler und der Endbenutzer auch, dass der Endbenutzer in die Funktionsweise des Elektromobil-Fahrrades eingewiesen wurde, dass das Elektromobil-Fahrrad gemäß den Wünschen des Endbenutzers eingestellt wurde und dass der Endbenutzer die Original-Gebrauchsanweisung von Van Raam erhalten hat.

Bei Lieferung des Elektromobil-Fahrrads ausfüllen

Van Raam Elektromobil-Fahrradtyp:	
Rahmennummer:	
Schlüsselnummer:	
Geliefert an:	
Durch den Händler:	
Ort:	
Datum:	
Unterschrift des Elektromobil-Fahrradbenutzers:	Unterschrift des Händlers:
Falls vorhanden, Stempel des Händlers:	