

## Gebrauchsanweisung



**Husky**



**Mini**



**Midi**



**Maxi**



**Maxi Comfort**



**Viktoria**



**Viktor**

Van Raam  
Guldenweg 23  
7051 HT Varsseveld, Niederlande

☎ +31 (0)315 – 25 73 70

✉ [info@vanraam.com](mailto:info@vanraam.com)

🌐 [www.vanraam.com](http://www.vanraam.com)



Version 21.08

# Inhalt

Kontaktinformationen des Herstellers .....	3
Konformität.....	3
Einleitung.....	3
Lieferung.....	4
Indikation .....	4
Bestimmungsgemäßer Gebrauch.....	4
Sicherheitshinweise .....	5
Einstellen des Dreirads.....	8
Vor der Inbetriebnahme .....	11
Elektrosystem Silent.....	17
Van Raam E-Bike App.....	26
Zubehör .....	28
Technische Spezifikationen .....	35
Wartung und Einstellungen durch den Besitzer .....	36
Reparatur und Wartung durch den Fachhändler .....	37
Einstellungen durch den Fachhändler .....	38
Entsorgung.....	39
Übertragung/Verkauf an einen neuen Besitzer .....	39
Garantie .....	40
Framenummer .....	41
Serviceformular, Wartung und Anpassungen.....	43
Lieferungs-Serviceformular für das Dreirad .....	47

## Kontaktinformationen des Herstellers

Van Raam  
Guldenweg 23  
7051 HT Varsseveld, Niederlande

 +31 (0)315 – 25 73 70

 info@vanraam.com

 www.vanraam.com

## Konformität

Van Raam erklärt als Hersteller, dass die Dreiräder, wie sie in dieser Gebrauchsanweisung beschrieben sind, gemäß der Verordnung (EU) 2017/745, Risikoklasse 1, hergestellt wurden. Die Produkte erfüllen außerdem die Richtlinie 2006/42/EG. Die Konformitätserklärung finden Sie auf der Website von Van Raam.

## Einleitung

Diese Gebrauchsanweisung enthält wichtige und notwendige Informationen über den Gebrauch Ihres Dreirades. Bitte lesen Sie diese Anleitung gründlich durch, bevor Sie das Fahrrad in Betrieb nehmen. Befolgen Sie stets die Anweisungen in dieser Gebrauchsanweisung und bewahren Sie die Anleitung sorgfältig auf. Die aktuellste Version der Gebrauchsanweisung finden Sie auf der Produktseite des Fahrrads auf der Website [www.vanraam.com](http://www.vanraam.com).

Kinder und Personen mit einem eingeschränkten geistigen Wahrnehmungsvermögen müssen durch eine verantwortliche Aufsichtsperson in alle Sicherheits- und Gebrauchsaspekte dieser Gebrauchsanleitung in für sie verständlicher Weise eingewiesen werden.



**BITTE AUFMERKSAM  
LESEN**

## Lieferung

Ihre Lieferung muss Folgendes enthalten:

- Dreirad mit etwaiger Verpackung
- Gebrauchsanweisung(-en)
- Eventueller Smart Akku einschließlich Karte mit 5-stelligem Code (abhängig von den Optionen)
- Eventuelles Ladegerät (abhängig von den Optionen)
- (Ersatz-)Schlüssel

Überprüfen Sie die gelieferte Ware sofort nach Empfang. Im Fall von Beschädigungen oder einer unvollständigen Lieferung ersuchen wir Sie, umgehend Ihren Händler zu kontaktieren. Füllen Sie bei der Anlieferung gemeinsam mit Ihrem Händler das „Lieferungs-Serviceformular für das Dreirad“ auf der Rückseite dieser Gebrauchsanweisung aus.

## Indikation

Kinder oder Erwachsene, die aufgrund ihrer Behinderung keine Fahrräder oder anderen Fahrzeuge benutzen können, können auf diesen Dreirädern möglicherweise sehr wohl fahren. Die Dreiräder können von Kindern oder Erwachsenen mit neuromuskulären Störungen (wie Cerebralparese, Muskeldystrophie) benutzt werden. Dies gilt auch für Koordinationsprobleme, Gleichgewichtsstörungen und eingeschränkte natürliche Bewegungsmöglichkeiten. Falls erforderlich, kann eine Beaufsichtigung wünschenswert sein.

## Bestimmungsgemäßer Gebrauch

Die Dreiräder sind für einen normalen Gebrauch auf ebenem, festem Untergrund bestimmt. Dabei sollte immer die für Fahrräder übliche Achtsamkeit angewandt werden. Außerdem müssen die Sicherheitshinweise, wie Sie in dieser Gebrauchsanweisung beschrieben sind, ausdrücklich befolgt werden. Ferner sind die örtlichen Vorschriften für die Verkehrsteilnahme stets einzuhalten.

Das Dreirad ist für eine (1) Person bestimmt. Dieser Benutzer muss selbstständig mobil sein und darf keine schweren visuellen oder anderen Einschränkungen aufweisen, die eine verantwortungsbewusste Teilnahme am Verkehr verhindern. Das maximale Benutzergewicht und das Gepäckgewicht (zu finden im Kapitel **„Technische Spezifikationen“**) dürfen nicht überschritten werden.

Jeglicher andere Gebrauch, einschließlich etwaiger Schäden oder Verletzungen, die daraus entstehen könnten, fällt nicht in die Verantwortung des Herstellers.

## Sicherheitshinweise

- Achten Sie darauf, dass sich das Dreirad vor jeder Benutzung in einem ordnungsgemäßen Zustand befindet. Überprüfen Sie vor **jeder** Fahrt die einwandfreie Funktion der Bremsen und der Beleuchtung und stellen Sie sicher, dass der Reifendruck ausreichend ist (Empfehlung: 3 Bar).
- Überprüfen Sie regelmäßig, ob die Räder, der Lenker und der Sattel ordnungsgemäß befestigt und alle Schraubverbindungen gut angezogen sind.
- Verwenden Sie das Dreirad nur auf einem **festen und ebenen Untergrund**.
- Es wird nicht empfohlen, ein Gefälle mit mehr als 10% Neigung zu befahren, da dies mit einem erhöhten Risiko verbunden ist.
- Es wird empfohlen, **auf Gefällestrecken langsam zu fahren**, insbesondere beim Rückwärtsfahren. Beim Bremsen beim Rückwärtsfahren ist es ratsam, dosiert zu bremsen, um zu vermeiden, dass das Fahrrad den Kontakt zur Fahrbahnoberfläche verliert.
- Wenn Sie an einem Hang angehalten haben, bewegen Sie sich langsam weg und lehnen Sie sich gegebenenfalls nach vorne, um zu verhindern, dass das Vorderrad den Bodenkontakt verliert.
- Versuchen Sie nicht, an steilen Hängen zu fahren, wenn Ihr Fahrrad mit einem der folgenden hinten angebrachten Zubehörteile ausgestattet ist: Rollatorhalter, Rollstuhlhalter, Kindersitz(e) oder beladener Einkaufskorb. In dieser Situation kann das Vorderrad Ihres Fahrrads den Kontakt mit der Fahrbahnoberfläche früher verlieren.
- Geben Sie darauf acht, dass sich weite Hosen oder loshängende Kleidungsstücke nicht in der Kette, den Speichen oder den Pedalen verfangen.
- Verwenden Sie zum Reinigen keinen Hochdruck- oder Dampfreiniger.

- Benutzen Sie die Feststellbremse, wenn Sie das Dreirad parken (und zurücklassen). Fixieren Sie mit der Feststellbremse das Dreirad auch gegen das Wegrollen beim Auf- und Absteigen.
- Schließen Sie das Dreirad immer ab, wenn Sie es unbeaufsichtigt zurücklassen.
- Achten Sie beim Bergabfahren darauf, dass keine gefährliche Geschwindigkeit erreicht wird. Bremsen Sie rechtzeitig und fahren Sie mit mäßiger Geschwindigkeit.
- Während einer Schwangerschaft ist aufgrund einer erhöhten Verletzungsgefahr besondere Vorsicht geboten.
- Stellen Sie das Dreirad nicht im direkten Sonnenlicht ab: Die Temperatur einiger Teile kann über 41°C erreichen. Bei Hautkontakt kann dies möglicherweise zu einer Übersensibilisierung der Haut führen.
- Falls das Dreirad mit einem Elektromotor ausgestattet ist: Gewöhnen Sie sich an die Funktionen des Elektromotors. Seien Sie beim Einschalten des Elektromotors immer vorsichtig und lassen Sie sich durch die plötzliche Aktivität des Elektromotors nicht überraschen. Üben Sie die Rückfahr- und die Anfahrfunktionen des Elektromotors. Achten Sie darauf, dass Sie nicht versehentlich die Rückfahrfunktion des Elektromotors aktivieren.
- Lassen Sie ein Kind **niemals** ohne Aufsicht mit dem Dreirad allein!
- Sorgen Sie dafür, dass das Kind **immer** einen Dreiradhelm trägt! Achten Sie auf die passende Größe.
- Sorgen Sie dafür, dass das Kind auffällige, reflektierende Kleidung trägt, damit es von anderen Straßenbenutzern gesehen wird.
- Machen Sie dem Kind deutlich, dass es bei Gefällen und beim Einfahren in Unterführungen rechtzeitig bremsen muss, damit es in diesen Situationen keine gefährliche Geschwindigkeit erreicht.
- Es wird empfohlen, am Dreirad ein Fähnchen anzubringen, das über das Kind hinausragt.



**Besondere Aufmerksamkeit** ist erforderlich, wenn ein Kind das Dreirad benutzt!

## Belastungsvermögen

Die höchste zulässige Belastung darf nicht überschritten werden. Siehe dazu die Informationen in der Tabelle mit den technischen Daten im Kapitel **„Technische Spezifikationen“** in der Gebrauchsanweisung. Unter der zulässigen Belastung wird die

Gesamtbelastung verstanden, einschließlich der Ladung die auf dem Gepäckträger (oder optional im Korb) befördert wird.

Stellen Sie sicher, dass das zulässige Gepäckträger- und Korbgewicht nicht überschritten wird (**höchstens** 20 kg). Auf dem Gepäckträger oder im Korb dürfen keine Personen befördert werden.

Beachten Sie, dass ein mit Gepäck gefüllter Korb das Fahrverhalten erheblich beeinflussen kann. Auf oder an dem Lenker darf kein Gepäck befördert werden, welches das Fahren auf dem Dreirad beeinträchtigt.

### **Beschädigte oder verschlissene Teile**

Der Austausch und die Reparatur von Bauteilen (Rahmen, Vordergabel, Beleuchtung, Bremsen, Antrieb, Lenkung) dürfen **ausschließlich** durch einen Fachhändler durchgeführt werden. Anderenfalls erlischt die Garantie und Sie sind selbst für etwaige Schäden verantwortlich.



Ersetzen Sie sicherheitsrelevante Bauteile **immer** durch neue Bauteile!

## Einstellen des Dreirads

Stellen Sie das Dreirad auf die Größe des Fahrers ein, bevor Sie es in Betrieb nehmen. Dies ist sehr wichtig, besonders für den Sattel und die Lenkung.



*Wenn eine optimale Einstellung mit den dargelegten Anleitungen nicht möglich ist, wenden Sie sich bitte an Ihren Händler, um eine geeignete Lösung zu finden.*

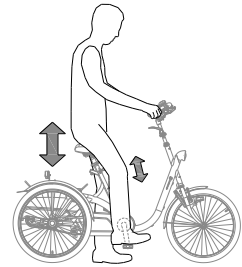
Die Bremsen sind serienmäßig korrekt eingestellt und dürfen nur während der regulären Wartung von Ihrem Händler überprüft und eingestellt werden.



Achten Sie darauf, dass beim Einstellen des Dreirads keine Finger oder andere Gliedmaßen eingeklemmt werden.

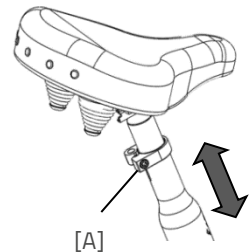
### Sattelhöhe (Husky, Mini, Midi, Maxi, Maxi Comfort, Viktoria, Viktor)

Für das Einstellen der Sattelhöhe gilt die folgende Faustregel. Der Fahrer sitzt auf dem Dreirad und stellt seinen Fuß auf das Pedal in der untersten Position. Stellen Sie die Sattelhöhe so ein, dass das Bein in dieser Situation gestreckt, aber dennoch entspannt ist. Die bequemste Einstellung bestimmen Sie in der Praxis selbst.



Zum Verstellen des Sattels:

1. Lösen Sie die Schraube [A] durch einige Umdrehungen mit einem Inbusschlüssel.
2. Schieben Sie den Sattel auf die richtige Höhe.
3. Ziehen Sie die Schraube wieder fest.



Ziehen Sie die Sattelstange **nicht weiter** als bis zur Markierung heraus. Anderenfalls steckt die Stange nicht weit genug im Schaft und es besteht die Gefahr, dass die Stange abbricht. Dies kann zu schweren Verletzungen führen.



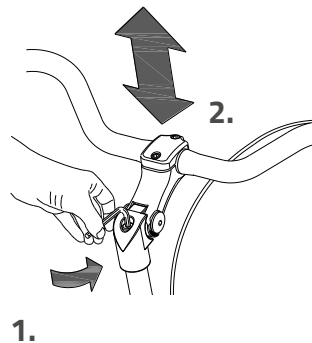


## Lenkerhöhe (Husky, Mini, Midi, Maxi, Maxi Comfort, Viktoria, Viktor)

Die Höhe des Lenkers beeinflusst den Fahrkomfort. Sie bestimmt den Druck auf die Hände sowie die Rückenhaltung. Die bequemste Position bestimmen Sie in der Praxis selbst.

Zum Verstellen des Lenkers:

1. Lösen Sie die Schraube durch einige Umdrehungen mit einem Inbusschlüssel.
2. Schieben Sie die Lenkerstange in die richtige Position und ziehen Sie die Schraube danach wieder fest an.



Ziehen Sie die Lenkerstange **nicht weiter** als bis zur Markierung heraus. Anderenfalls steckt die Stange nicht weit genug im Schaft und es besteht die Gefahr, dass die Stange abbricht. Dies kann zu schweren Verletzungen führen.

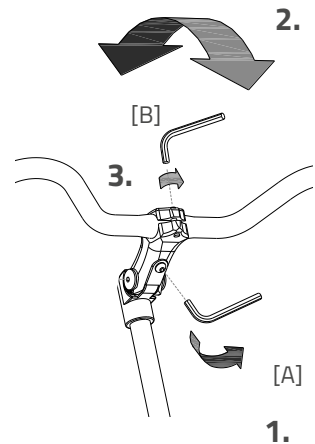


## Lenkerposition (Midi, Maxi, Maxi Comfort, Viktoria, Viktor)

Der Lenker lässt sich neigen. Dies hat Einfluss auf den Abstand des Lenkers zum Oberkörper. Sie bestimmen in der Praxis selbst, welche Position für Sie am bequemsten ist.

Zum Neigen des Lenkers:

1. Lösen Sie die Schraube [A] durch einige Umdrehungen mit einem Inbusschlüssel.
2. Neigen Sie den Lenker in die gewünschte Position und ziehen Sie die Schrauben danach wieder fest an.
3. Lösen Sie die Schraube [B] durch einige Umdrehungen mit einem Inbusschlüssel, stellen Sie den Lenker wieder in die korrekte (flache) Position und ziehen Sie die Schraube danach wieder fest an.



## Vor der Inbetriebnahme

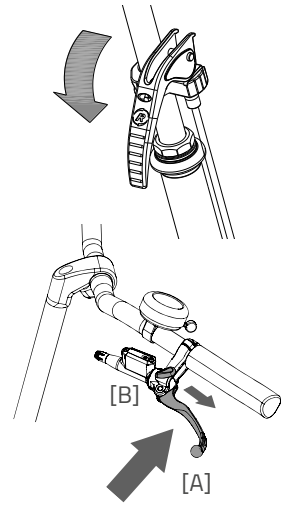
### Parkbremse

Verwenden Sie die Feststellbremse immer, wenn Sie das Dreirad abstellen und zurücklassen.



Fixieren Sie das Dreirad mittels der hydraulischen Bremse, wenn Passagiere auf- oder absteigen.

Um die hydraulische Bremse zu festzumachen, ziehen Sie die linke Bremse fest [A] und stellen Sie die Bremse mit dem kleinen Hebel [B] fest.



Versuchen Sie immer, das Fahrrad auf einer ebenen Fläche abzustellen. Das Dreirad darf niemals an einer Steigung von mehr als 6 Grad abgestellt werden.

### Beleuchtung

Normalerweise kann Ihre Beleuchtung am Fahrrad manuell bedient und auf verschiedene Positionen eingestellt werden. Wenn Ihr Fahrrad allerdings mit dem Silent Elektrosystem ausgestattet ist, schaltet sich die Beleuchtung automatisch ein, wenn das elektrische System aktiviert wird. Untenstehend finden Sie die Anleitung zur Bedienung der manuell wie auch der zentral geschalteten Beleuchtung.



*Da das Husky über keine Beleuchtung verfügt, empfehlen wir, dieses Dreirad nur bei Tageslicht zu verwenden.*

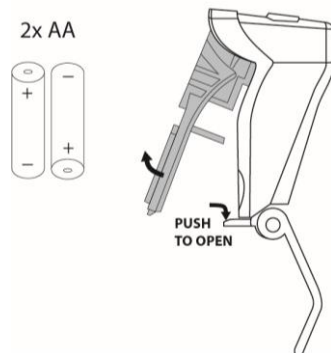
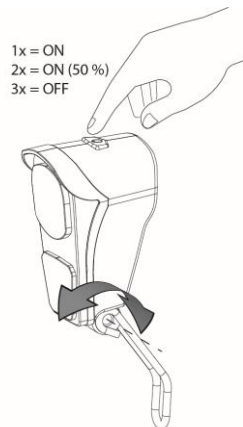
## Manuell geschalteter Vorderradlampe (Mini, Midi, Maxi, Maxi Comfort)

Die Vorderradlampe hat einen Druckknopf mit drei Positionen: ON - ON (50%) - OFF

Stellen Sie den Winkel des Scheinwerfers so ein, dass die Mitte des Lichtstrahls etwa zehn Meter vor dem Fahrrad liegt.

Die Lampe ist batteriebetrieben. Wenn die Batterien schwach sind, leuchtet eine rote LED im Druckknopf der Vorderradlampe auf. Folgen Sie diese Schritte, um die Batterien zu ersetzen.

1. Öffnen Sie die Lampe, indem Sie an der Lasche des Gehäuses nach unten ziehen.
2. Ersetzen Sie die beiden Alkaline-Batterien (2x AA)
3. Bauen Sie die Lampe wieder zusammen, indem Sie zuerst den oberen Teil in das Gehäuse schieben und dann den unteren Teil hinter des Lasche wieder anklicken.



Bedienen Sie die Beleuchtung nur bei Stillstand, um gefährliche Situationen und Verletzungsgefahr zu vermeiden.

## Manuell geschaltete Rückleuchte (Mini, Midi, Maxi, Maxi Comfort)

Das Rücklicht verfügt über einen Ein-/Ausschaltknopf, mit dem man zwischen **Off - Auto - On** wählen kann.

Die Einstellung funktioniert folgendermaßen:

**1x drücken:** Licht an

**2x drücken:** Licht funktioniert automatisch

**3x drücken:** Licht aus

In der „On/Off“-Position kann das Rücklicht manuell ein- und ausgeschaltet werden.

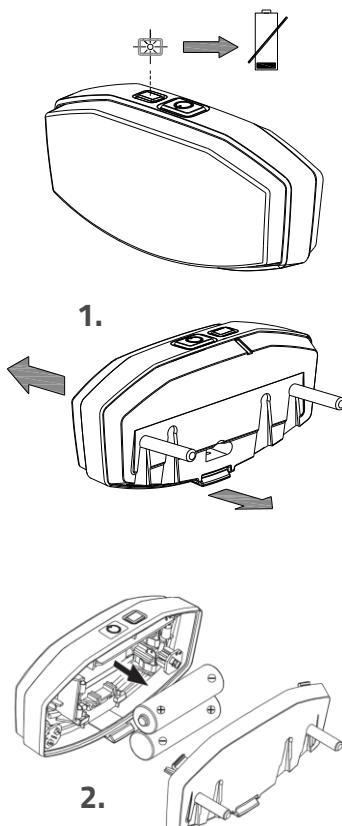
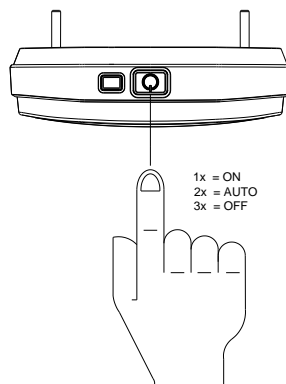
In der Position „Auto“ schaltet sich das Rücklicht mithilfe von Licht- und Bewegungssensoren automatisch ein und aus. Wenn nach einiger Zeit keine Bewegung festgestellt wird, schaltet sich das Licht automatisch aus.

Das Rücklicht funktioniert mit Akku. Wenn die Akku fast leer sind, beginnt auf dem Rücklicht eine rote LED zu blinken. Folgen Sie den nachstehenden Anweisungen, um die Akku zu wechseln.

1. Entfernen Sie die Abdeckung der Halterung, indem Sie auf die Zunge an der Unterseite drücken.
2. Ersetzen Sie die Alkaline-Akku (1,5 V - 1500 mA) und montieren Sie die Abdeckung wieder.



*Akku belasten die Umwelt. Beachten Sie bei der Entsorgung die örtlichen Vorschriften.*

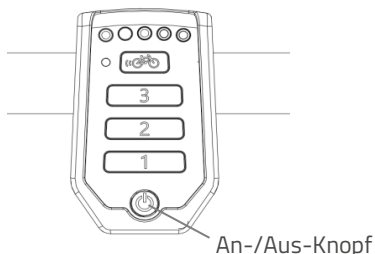
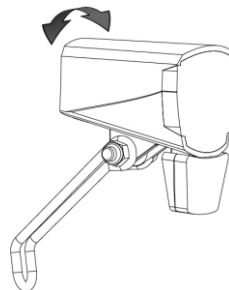


## Zentral geschaltete Beleuchtung

Das Fahrrad ist mit einer zentral geschalteten Beleuchtung ausgestattet. Die Beleuchtung ist mit dem elektrischen System verbunden. Wenn das elektrische System aktiviert wird, schaltet sich die Beleuchtung automatisch ein.

Stellen Sie den Neigungswinkel des Scheinwerfers so ein, dass sich das Zentrum des Lichtbündels etwa zehn Meter vor dem Fahrrad befindet.

Sie können die Beleuchtung manuell ein- und ausschalten, indem Sie den An-/Aus-Knopf am Display kurz drücken. Wenn das elektrische System ausgeschaltet wird, schaltet sich die Beleuchtung automatisch aus.



*Stellen Sie sicher, dass immer ein Akku am Fahrrad vorhanden ist, wenn Sie im Dunkeln fahren!*

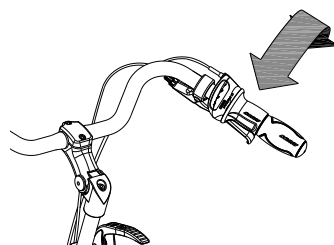
Sobald der Akku fast leer ist, bietet der Motor keine Tretunterstützung mehr. Die schaltbare Beleuchtung funktioniert dann noch mit Reststrom.



*Der USB-Anschluss am Scheinwerfer hat keine Funktion.*

## Gangschaltung

Ihr Dreirad verfügt keine Gangschaltung oder acht Gänge. Die Gangschaltung wird durch Drehen am Handgriff bedient. Während des Schaltens **nicht treten**.



## Überprüfen Sie vor jeder Fahrt:

- die Bremsen (einschließlich der Feststellbremse)
- den Reifendruck (empfohlen: 3 bar)
- die Beleuchtung
- dass alle Teile gut befestigt sind
- dass der Akku ausreichend geladen ist

Falls Sie bei der Überprüfung Unregelmäßigkeiten feststellen, dürfen Sie Ihr Dreirad nicht benutzen! Wie alle mechanischen Geräte ist das Dreirad Verschleiß und schweren Belastungen unterworfen. Wenn ein Bauteil der Belastung nicht standhält, kann dies zu sehr gefährlichen Situationen führen und Schäden oder Verletzungen beim Benutzer des Dreirades zur Folge haben. Jede Art von Rissen, Kratzern oder Farbveränderungen an schwer belasteten Bauteilen ist ein Zeichen dafür, dass das Bauteil ersetzt werden muss.

## Während des Radfahrens zu beachten

Nachdem Sie das Dreirad an die Größe des Benutzers angepasst haben, können Sie das Dreirad in Betrieb nehmen.



Ein Dreirad hat ein anderes Fahrverhalten als ein Fahrrad mit zwei Rädern!

Üben Sie besonders das Lenken von Kurven und das Bremsen, da ein Dreirad ganz anders reagieren kann, als Sie es erwarten. Es kann sein, dass sich das Hinterrad an der Innenseite bei engen Kurven vom Boden hebt. Um dies zu verhindern, kann sich der Fahrer mit dem Körper in Richtung der Innenseite der Kurve lehnen.

Einer der Bremshebel (meistens der rechte) löst die Bremse am Vorderrad aus. Hierbei ist besondere Vorsicht geboten, da das Vorderrad bei einer starken Bremsung blockieren kann, was zu einem Sturz führen kann. Stellen Sie sicher, dass Sie als Fahrer mit einer dosierten Bremsung des Vorderrades vertraut sind!



Falls das Dreirad mit einem Elektromotor ausgerüstet ist, üben Sie bitte den Umgang mit der Starthilfe und der Rückfahrfunktion. Achten Sie darauf, dass die Starthilfe oder die Rückfahrfunktion während der Benutzung des Dreirads nicht unbeabsichtigt ausgelöst werden. Wenn Sie zum Beispiel vor einer Ampel warten und die Pedale unbewusst nach hinten drehen, wird die Rückfahrfunktion aktiviert und das Dreirad fährt nach hinten los.



Hohe Geschwindigkeiten in Kurven und auf unebenem Gelände oder das Fahren von engen Kurven können zu einem **Umkippen** des Dreirads führen.



**Besondere Aufmerksamkeit** ist erforderlich, wenn ein Kind oder eine erwachsene Person mit eingeschränktem geistigen Wahrnehmungsvermögen das **Dreirad benutzt!**

Bevor das Kind oder die erwachsene Person mit eingeschränktem geistigen Wahrnehmungsvermögen zum ersten Mal selbstständig mit dem Rad fährt, muss mit dieser Person unter, Ihrer Aufsicht (oder der Aufsicht einer anderen Aufsichtsperson), das Fahren auf dem Dreirad geübt werden. Achten Sie dabei vor allem auf das Lenkverhalten, welches eine große Gefahrenquelle darstellen kann. Weisen Sie auch darauf hin, dass sich der breiteste Teil des Dreirades hinter dem Fahrer befindet. Lassen Sie den Fahrer das Vorbeifahren an verschiedenen Hindernissen üben, damit dieser ein Gefühl für die Breite des Dreirads bekommt.

Kinder oder Erwachsene mit eingeschränktem geistigen Wahrnehmungsvermögen müssen **immer** wieder auf die möglichen Gefahren beim Benutzen eines Dreirads hingewiesen werden.

### **Wichtige Sicherheitshinweise für den Fahrer**

- Fahren Sie bei der ersten Fahrt besonders vorsichtig.
- Behalten Sie während der Fahrt beide Hände fest am Lenker und die Füße auf den Pedalen.
- Testen Sie das Fahrverhalten des Dreirads mit angemessener Geschwindigkeit auf einem unebenen Untergrund. Auf diese Weise lernen Sie, besser auf unerwartete Bewegungen des Dreirads und des Lenkers während der Benutzung zu reagieren.
- Probieren Sie aus, wie Ihre Körperhaltung die Kippbewegung des Dreirads beeinflusst. Lehnen Sie sich zur Innenseite der Kurve.
- Kleine Hindernisse sollten mit angemessener Geschwindigkeit befahren werden.
- Hindernisse über fünf Zentimeter sind zu vermeiden.
- Achten Sie beim Bergabfahren darauf, dass Sie keine gefährliche Geschwindigkeit erreichen. Bremsen Sie rechtzeitig und fahren Sie mit mäßiger Geschwindigkeit.



## Elektrosystem Silent

Das Silent System ist eine Tretunterstützung, die durch Van Raam speziell für den Freizeitmarkt entwickelt wurde. Das Silent System zeichnet sich aus durch:

1. Eine einfache Bedienung
2. Individuell regulierbares Fahrverhalten
3. Moderne und effiziente Elektronik
4. Besonders leistungsstarke Elektromotoren
5. Hochwertige und sichere Akku
6. Sehr zuverlässiges System

Das Silent System wird serienmäßig mit einem Basis-Fahrverhalten ausgeliefert, das auf Ihr Dreirad abgestimmt ist. In den meisten Fällen sorgt dies für ein gut regulierbares und reibungsloses Fahrverhalten mit einem guten Kompromiss zwischen Unterstützung und Reichweite.

In besonderen Fällen kann ein individuell angepasstes Fahrverhalten notwendig sein. Informieren Sie sich bei Ihrem Händler über die Möglichkeiten eines maßgeschneiderten Fahrverhaltens.

### Funktionen

Der Elektromotor hat die folgenden Funktionen:

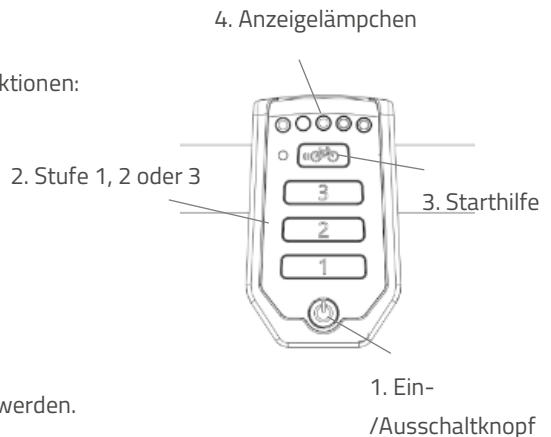
- Unterstützung beim Radfahren
- Starthilfe
- Rückfahrfunktion
- Zentral geschaltete Beleuchtung

#### 1. Ein-/Ausschaltknopf

Über den Ein-/Ausschaltknopf kann das Elektrosystem ein- oder ausgeschaltet werden.

- Einschalten: Ein-/Ausschaltknopf kurz drücken.
- Ausschalten: Ein-/Ausschaltknopf zwei Sekunden lang gedrückt halten.

Nachdem das System eingeschaltet wurde, ist der Motor aktiv auf Stufe 1.





Wenn das System nicht benutzt wird, schaltet es sich nach einiger Zeit automatisch ab.



Schalten Sie das Fahrrad vor dem Auf- und Absteigen, oder wenn Sie neben dem Rad laufen und es festhalten, immer aus.

## 2. Tretunterstützung Stufe 1, 2 und 3

Anhand der Unterstützungsstufen 1, 2 und 3 kann die gewünschte Tretunterstützung eingestellt werden.

1. Geringe Unterstützung, maximale Reichweite.
2. Mittlere Unterstützung, mittlere Reichweite.
3. Maximale Unterstützung, geringe Reichweite.

Während des Fahrens kann zwischen den verschiedenen Stufen gewechselt werden.



*Die Reichweite ist von verschiedenen Faktoren abhängig und wird stark beeinflusst durch: die Kapazität und die Spannung des Akku; das Ausmaß der Unterstützung; die Umgebungstemperatur; die Windstärke; den Reifendruck; die Fahrgeschwindigkeit; das Gewicht des Fahrers und der Ladung; den Gebrauch der Gangschaltung usw.*

## 3. Starthilfe

Das Dreirad ist mit einer Starthilfefunktion ausgestattet. Damit kann der Fahrer bis zu einer Geschwindigkeit von ca. 6 km/h für maximal 6 Sekunden anfahren, ohne dabei selbst zu treten. Halten Sie dazu die Taste gedrückt. Ein nochmaliges Drücken der Taste aktiviert die Funktion erneut. Bei gleichzeitigem Mitretreten ist die Funktion so lange aktiv, wie die Taste gedrückt wird, mit einem Maximum von 6 Sekunden und bis zur Höchstgeschwindigkeit des Dreirads (20–25 km/h).

Verwenden Sie die Starthilfefunktion als:

- Zusätzliche Unterstützung beim Anfahren.
- Zusätzliche Unterstützung beim Bergauffahren.



*Bei einer starken Steigung können Sie die Unterstützung auf Stufe 3 stellen und für eine maximale Unterstützung wiederholt etwa 6 Sekunden lang auf die Starthilfe drücken.*

#### 4. Anzeigelämpchen

Der Zustand des Akkus wird durch farbige Lämpchen angezeigt. Die Anzeige besteht aus fünf grünen LEDs, von denen die am weitesten links liegende rot aufleuchten kann.



Der Akku ist vollständig geladen. Wenn der Akku verwendet wird, nimmt die Anzahl der grünen Lichter ab.



Wenn zwei grüne Lichter leuchten, ist der Akku zu 50% geladen.

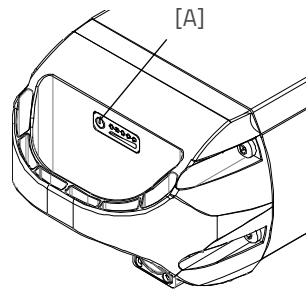


Wenn nur noch die rote LED leuchtet, ist der Akku fast leer und muss entweder aufgeladen oder durch einen aufgeladenen Akku ersetzt werden.



Wenn die rote LED zu blinken beginnt, ist der Akku leer und der Motor leistet keine Tretunterstützung mehr. Die schaltbare Beleuchtung funktioniert jedoch weiterhin.

Der Akku ist außerdem mit einem Knopf und einer Anzeige ausgestattet, sodass durch einen kurzen Knopfdruck [A] der Ladestand kontrolliert werden kann. Der Status des Akkus wird durch fünf grüne Anzeigelämpchen angezeigt, von denen die Lampe äußerst links blinken kann. In diesem Fall ist der Akku fast leer. Während des Aufladens wird der Ladefortschritt des Akkus angezeigt.



#### Rückfahrfunktion

Die Rückfahrfunktion wird durch das Rückwärtstreten aus dem Stillstand aktiviert. Innerhalb weniger Sekunden schaltet sich der Motor ein und das Dreirad fährt mit ca. 2 km/h rückwärts, solange rückwärts getreten wird.



Lassen Sie sich durch die plötzliche Aktivität des Elektromotors nicht überraschen. Wenn Sie zum Beispiel vor einer Ampel warten und die Pedale spielerisch nach hinten bewegen, wird die Rückfahrfunktion aktiviert und das Dreirad fährt nach hinten los!

## Zentral geschaltete Beleuchtung

Das Fahrrad ist mit zentral geschalteter Beleuchtung ausgestattet, wobei sich die Beleuchtung automatisch einschaltet, sobald das elektrische System aktiviert wird. Weitere Anweisungen finden Sie im Kapitel „Vor der Inbetriebnahme“.

## Weitere Funktionen

Das Smart-Display verfügt über eine automatische Dimmfunktion. Mittels eines Lichtsensors wird das Licht des Displays automatisch gedimmt, wenn es sich im Dunklen befindet.

## Aufladen des Akkus

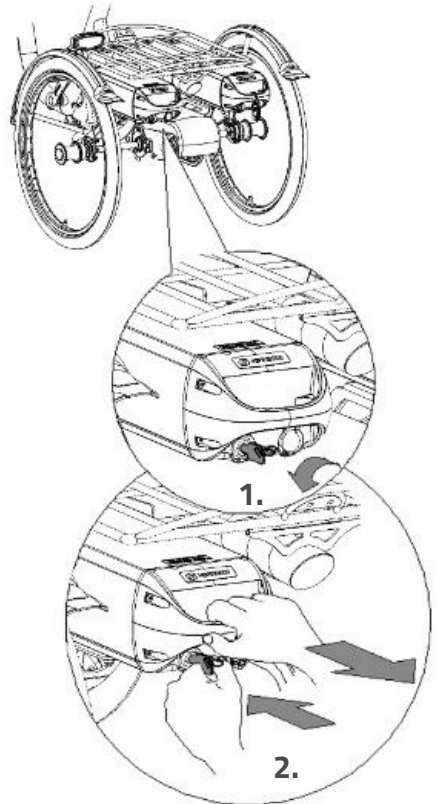
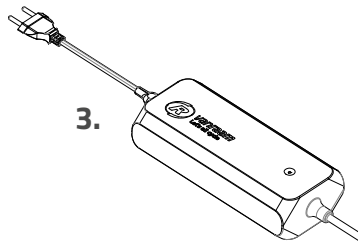
Für eine optimale Leistungsfähigkeit und Kapazität des Akkus empfehlen wir, den Akku im Innenraum bei Raumtemperatur aufzuladen.



Verwenden Sie den Auflader nur wenn die Umgebungstemperatur zwischen 0 und 35 Grad liegt.

Zum Aufladen des Akku:

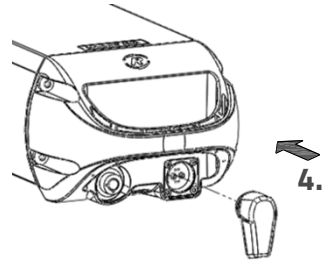
1. Entriegeln Sie den Akku durch eine Vierteldrehung des Schlüssels.
2. Halten Sie das Schloss eingedrückt. Ziehen Sie dann mit der anderen Hand den Akku aus der Halterung heraus.
3. Nehmen Sie den Akku mit nach drinnen. Schließen Sie das Ladegerät **erst** an die Steckdose an. Die grüne LED leuchtet auf. Das Ladegerät befindet sich jetzt im Standby-Modus.



4. Stecken Sie **dann** den Ladeanschluss des Kabels in den Ladepunkt des Akkus. Die rote LED leuchtet auf. Das Ladegerät ist nun am Aufladen.



**Achtung!** Ist der Akku nicht gut angeschlossen, leuchtet die grüne LED-Anzeige auf (Stand-by-Modus). Ziehen Sie den Stecker bei unzureichender Verbindung aus der Steckdose und reinigen Sie den Connector des Aufladers mit einem trockenen Tuch.



5. Die Ladedauer hängt vom Akkustatus ab. Die Ladezeit beträgt ca. 2 Stunden bei einem 11,4 Ah/36 V Akku und ca. 4,5 Stunden bei einem 24,8 Ah/36 V Akku.
6. Sobald der Akku vollständig aufgeladen ist, leuchtet die LED kontinuierlich grün. Entfernen Sie nun **zuerst** den Stecker des Ladegeräts von der Batterie.
7. Trennen Sie **dann** den Stecker des Ladegeräts heraus.
8. Setzen Sie den Akku wieder in die Halterung am Dreirad ein und verriegeln Sie den Akku.

Falls erforderlich, kann die Batterie auch direkt in der Halterung aufgeladen werden.

Auflader:

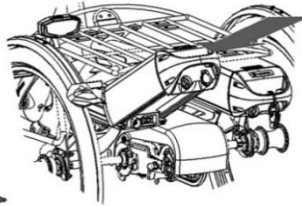
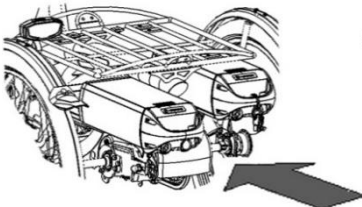
LED-Anzeige	Status
Grün	Stand-by / Akku vollständig aufgeladen
Rot	Aufladen
Rotes Blinken	Sicherheit: Polarität wechseln; Kurzschluss; Überhitzung; Überstrom; Überspannung



Für den Akku ist es besser, zwischendurch aufgeladen zu werden, anstatt zu warten, bis der Akku vollständig entleert ist. Stellen Sie das Fahrrad nie mit einem leeren Akku ab!



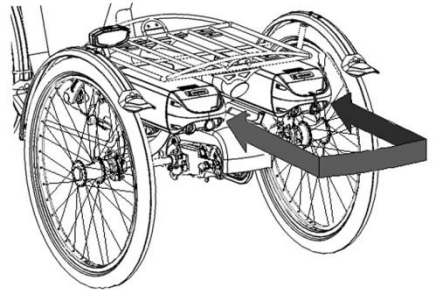
Schieben Sie die Akku **geradeaus** in die Halterung, **niemals schräg**.



### **Reserve-Akku (optional)**

Das Dreirad kann mit einem zweiten Akku ausgerüstet werden. Sobald der angeschlossene Akku leer ist, können Sie den Akku gegeneinander austauschen.

Nur eine Akkuhalterung ist an das System angeschlossen. Dies ist an den Kabeln erkennbar.



### **Schaltbares Akkupaket (optional)**

Das Dreirad kann mit einem schaltbaren Akkupaket ausgerüstet werden. Sobald der angeschlossene Akku leer ist, können Sie mithilfe eines Schalters den Akku wechseln. Dieser Schalter befindet sich unter dem Sitz, dem Gepäckträger oder unter dem Akku des Lenkers.

Beiden Akkus Halterungen sind an das System angeschlossen. Falls gewünscht, können Sie in der Zwischenzeit den leeren Akku aus der Halterung nehmen, um ihn wieder aufzuladen.

## Deep-Sleep-Modus Akku

Wenn der Akku fast leer ist und eine Woche lang nicht benutzt wurde, wechselt der Akku in den Deep-Sleep-Modus. In diesem Modus benutzt der Akku möglichst wenig Energie, sodass seine Lebensdauer verlängert wird.

Ist der Akku im „Deep-Sleep-Modus“, kann er nicht benutzt werden. Der Akku kommt aus dem Deep-Sleep-Modus, wenn der Knopf auf dem Akku gedrückt wird. Er kann dann wieder verwendet werden. Es ist empfehlenswert, den Akku erst aufzuladen, bevor er benutzt wird.

## Lade- und Pflegetipps für den Akku

- Stellen Sie das Dreirad niemals mit leerem Akku länger ab. Wir empfehlen Ihnen, einen leeren Akku so schnell wie möglich wieder aufzuladen.
- Der beste Ladestand für die Aufbewahrung ist ein Ladezustand, bei dem drei bis fünf LEDs aufleuchten.
- Überprüfen Sie im Winter jeden Monat den Ladezustand Ihres Akku und laden Sie diesen auf, wenn weniger als drei LEDs aufleuchten.
- Lagern und verwenden Sie den Akku vorzugsweise bei Temperaturen zwischen 5 und 20 Grad, vermeiden Sie höhere und niedrigere Temperaturen.
- Laden Sie den Akku nicht bei direkter Sonneneinstrahlung auf und sorgen Sie dafür, dass der Akku nicht bei Temperaturen unter 5 Grad aufgeladen wird.
- Verwenden Sie das Ladegerät nur in trockenen Innenräumen. Das Ladegerät darf keiner Nässe ausgesetzt werden.
- Verwenden Sie nur den mitgelieferten Van Raam Akku.
- Laden Sie den Akku nur mit dem Ladegerät auf, welches mit dem Dreirad mitgeliefert wurde.
- Das Akkugehäuse und das Ladegerät dürfen nicht geöffnet werden. Bei Problemen wenden Sie sich bitte an Ihren Händler!
- Ein Van Raam-Akku darf/kann aufgrund der Sicherheit und des unsachgemäßen Betriebs des elektrischen Systems nicht Generalüberholt werden.
- Lassen Sie den Akku nicht fallen. Dies kann sowohl zu äußeren als auch zu internen Schäden führen.
- Bei einer Betriebsstörung des Dreirads trennen Sie bitte den Akku vom Dreirad.



Beachten Sie bitte, dass Ihr Dreirad bei niedrigeren Temperaturen (0 °C und darunter) weniger Unterstützung bietet und dass sich der Akku dann schneller entlädt. Auch verlängert sich bei niedrigen Temperaturen die Ladezeit.



Jeder Akku entlädt sich im Laufe der Zeit von selbst. Dieser Vorgang wird als „Selbstentladung“ bezeichnet. Bei einem leereren Akku, der nicht aufgeladen wird, kann es durch Selbstentladung zu einer Tiefentladung kommen, was zu einem Defekt des Akkus führen kann. Im Falle einer Tiefentladung erlischt die Garantie.



Beachten Sie bitte, dass jeder Akku im Laufe der Zeit schwächer wird. Dieser Verschleißprozess des Akkus sind unvermeidbar und von mehreren Faktoren abhängig, wie etwa von der Benutzung, der Anzahl der vollständigen Auf- und Entladungen und der Umgebungstemperatur. Auch wenn der Akku nicht in Verwendung ist, nimmt die Kapazität ab. Sie können einen abgenutzten Akku zwar weiter verwenden, denken Sie jedoch daran, dass sich der Aktionsradius verringert.

## Mögliche Fehlfunktionen

- Das System lässt sich nicht einschalten:
  1. Überprüfen Sie, ob der Akku ordnungsgemäß befestigt ist.
  2. Überprüfen Sie den Zustand des Akku. Wenn der Akku leer ist, laden Sie diesen bitte auf.
  3. Falls die oben genannten Schritte das Problem nicht beheben, wenden Sie sich bitte an Ihren Händler.
- Die Akku-Anzeigen-LEDs auf dem Display blinken:

Der Motor kann sich durch kontinuierliche hohe Belastung möglicherweise überhitzen. In diesem Fall verringert das System sicherheitshalber die Unterstützung.

  1. Das System ist im Temperaturschutz-Modus. Sie können mit verringerter Unterstützung weiterfahren.
  2. Nach Abkühlung wird die normale Unterstützung und Anzeige automatisch wiederhergestellt.
- Die Unterstützungs-LEDs auf dem Display blinken:

Dies bedeutet, dass eine Motorstörung vorliegt. Bitte wenden Sie sich an Ihren Händler.



- Falls auf dem Ladegerät eine rote LED blinkt, ziehen Sie bitte den Stecker vom Netz und benutzen Sie das Ladegerät und den Akku nicht weiter. Bitte wenden Sie sich in diesem Fall an Ihren Händler.

### Sicherheitsmaßnahmen Auflader

- Laden Sie mit dem mitgelieferten Ladegerät nur Van Raam Li-Ion-Akkus auf. Schließen Sie den Auflader nur an eine geeignete Steckdose an (220–240 Volt AC 50–60 Hz). Ziehen Sie den Stecker aus der Steckdose und den Stecker vom Akku, wenn der Auflader nicht verwendet wird.
- Der Auflader darf ausschließlich von Personen benutzt werden, die die Informationen aus der Bedienungsanleitung zur Kenntnis genommen haben und mit der richtigen Verwendung des Aufladers vertraut sind. Halten Sie den Auflader von Kindern fern, sie dürfen nicht damit spielen.
- Der Auflader wurde für eine Verwendung in einer staubfreien, trockenen und ventilierten Umgebung entworfen. Setzen Sie den Auflader nicht Wasser, Hitze oder direkter Sonneneinstrahlung aus. Halten Sie den Auflader sauber und trocken.
- Laden Sie keine Akkus auf, die sich heiß anfühlen. Der Akku darf höchstens Zimmertemperatur haben, um aufgeladen werden zu dürfen. Beenden Sie den Ladevorgang, wenn der Akku ungewöhnlich warm wird ( $>40\text{ }^{\circ}\text{C}$ ).  
**Achtung!** Der Auflader kann sich beim Aufladen erhitzen ( $> 50\text{ }^{\circ}\text{C}$ ). Fühlen Sie erst vorsichtig am Auflader, ob Sie ihn anfassen können. Diese Temperatur kann bei Berührung mit der Haut zu Hautreizung oder Erschrecken führen.
- Verwenden Sie den Akku nicht, wenn dieser sichtbar beschädigt ist oder verändert wurde. Reparieren Sie den Auflader nicht! Nehmen Sie Kontakt mit Van Raam auf. Sie dürfen den Auflader nie selbst öffnen!
- Lassen Sie den Akku während des Ladevorgangs nie unbeaufsichtigt. Ziehen Sie den Stecker aus der Steckdose und den Stecker vom Akku, wenn dieser vollständig aufgeladen ist.

## Van Raam E-Bike App

Die Van Raam E-Bike App ist eine kostenlose Smartphone-App, die Sie beim Fahren mit Ihrem Elektrofahrrad von Van Raam nutzen können.

### Was können Sie mit der Van Raam E-Bike App für Ihr Smart E-Bike tun?

- Kann als luxuriöser Fahrradcomputer verwendet werden.
- Akkudaten anzeigen.
- Ratschläge zum Akku erhalten.
- FahradEinstellungen ändern.
- Notruf mit GPS-Standort an eine selbstgewählte Nummer senden.
- Gefahrene Routen anzeigen.
- Informationen über das Fahrrad anzeigen.
- Mein Fahrrad lokalisieren/finden.
- Push-Benachrichtigungen empfangen.

Mit der Van Raam App ist es möglich, sich über eine Bluetooth-Verbindung mit dem Smart-Display zu verbinden. Sobald das Smart-Display bereit ist, sich mit dem Smartphone zu verbinden, färbt sich die Ein/Aus-Taste kurz blau.

Diese App kann als luxuriöser Fahrradcomputer bei Van Raam Fahrrädern mit Tretunterstützung eingesetzt werden und enthält darüber hinaus viele weitere Zusatzfunktionen. Das Dashboard in der App zeigt die aktuelle Geschwindigkeit, die Gesamtstrecke, den Tageskilometerzähler, die Akkukapazität und den Stromverbrauch während der Fahrt an. Für weitere Fahrraddaten gibt es einen Detailbildschirm mit u.a. Durchschnittsgeschwindigkeit, Höchstgeschwindigkeit, Gesamtstrecke, Stromstärke, Akkuspannung, Tretleistung und Tretfrequenz.

Die E-Bike App von Van Raam kann kostenlos aus dem Google Play Store oder Apple App Store heruntergeladen werden.

Weitere Informationen über die Van Raam App finden Sie auf der Website von Van Raam: [www.vanraam.com](http://www.vanraam.com).





Seit dem 15. Juli 2020 werden alle elektrischen Fahrräder von Van Raam als Smart E-Bikes ausgeliefert. Sie erkennen sie an dem großen Aufkleber mit gelbem Rand auf dem Akku. Wenn Sie ein Smart E-Bike haben und die aktualisierte App herunterladen, gibt es noch mehr Möglichkeiten. Ein Smart E-Bike sammelt technische Spezifikationen, wie z. B. Akkuspannungen und -ströme. Dadurch können Benachrichtigungen gesendet werden, wenn z. B. der Akku leer wird.

Außerdem sammelt das Smart E-Bike auch Standortdaten des Akkus, wenn Sie als Benutzer die Erlaubnis dazu geben. Van Raam sammelt ohne Ihre Zustimmung niemals personenbezogene Daten wie z. B. den GPS-Standort. Weitere Informationen über die gesammelten Daten finden Sie in der Datenschutz- und Cookie-Erklärung auf der Website von Van Raam.



Es ist nicht mehr erlaubt, die App **während des** Radfahrens zu bedienen. Sie darf nur im **Stillstand** bedient werden. Die Benutzung eines Mobiltelefons beim Radfahren ist strafbar.

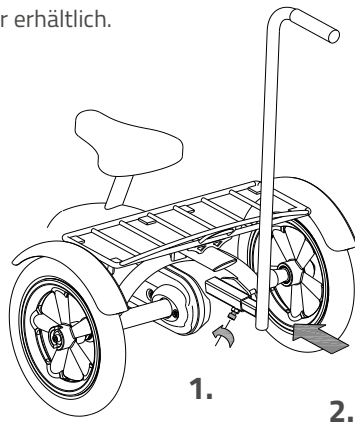
## Zubehör

Abhängig von Ihrer Bestellung können Sie das im Folgenden aufgeführte Zubehör verwenden. Weiteres Zubehör ist bei Ihrem Fachhändler erhältlich.

### Schiebebügel (Husky, Mini, Midi)

Zum Befestigen des Schiebebügels:

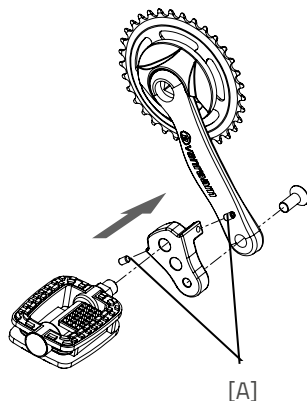
1. Lösen Sie die Schraube mit einem Inbusschlüssel.
2. Schieben Sie den Schiebebügel bis zum Anschlag in den Schacht und ziehen Sie danach die Schraube mit dem Inbusschlüssel wieder an.



### Kurbelverkürzer

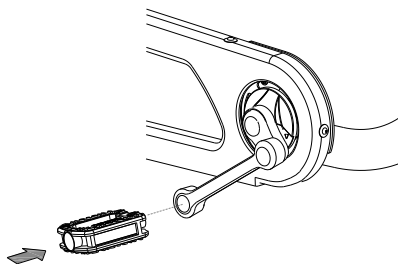
Der Kurbelverkürzer wird wie abgebildet an der Kurbel befestigt. Das Pedal kann daraufhin an zwei Positionen im Kurbelverkürzer befestigt werden.

Mittels der Schraube [A] muss der Kurbelverkürzer mit der Kurbel ausgerichtet werden.



### Exzentrische Kurbel

Das Dreirad kann mit einer exzentrischen Kurbel an der linken und/oder rechten Seite ausgestattet werden. Die Abbildung kann von Ihrer Kurbel abweichen, da diese nach Maß angefertigt wird.

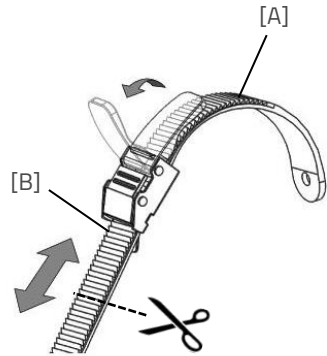


## Fußfixierung

Mit der Fußfixierung können Sie Ihre Füße fixieren, indem Sie die beiden Zahnriemen [A] in die Schnellspanner [B] schieben.

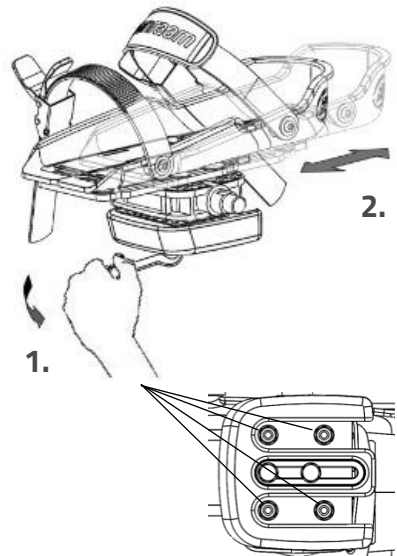
Den Schnellspanner entriegeln Sie, indem Sie die Zunge vollständig nach hinten ziehen. Daraufhin kann der Zahnriemen herausgezogen werden.

Die Zahnriemen können auf Maß geschnitten werden. Dabei muss der Riemen mindestens fünf Zentimeter Überlänge behalten.



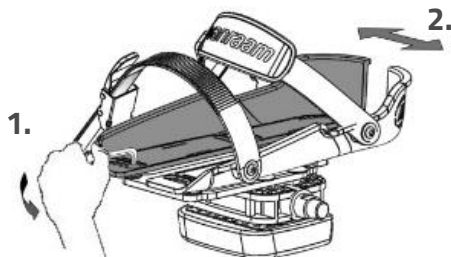
Die Position der Fußfixierung auf dem Pedal ist der Länge nach einstellbar. Dadurch können Sie mit dem Fußballen treten, um Ihre Kraft optimal zu nutzen.

1. Lösen Sie die vier Muttern durch einige Umdrehungen mit einem Steckschlüssel.
2. Verschieben Sie die Platte einschließlich der Fußschale nach vorne oder nach hinten in die gewünschte Position. Ziehen Sie danach die Muttern wieder an.



Die Fußschale ist auch der Breite nach einstellbar. Dabei kann nur die äußere Hälfte der Fußschale nach außen geschoben werden.

1. Lösen Sie die zwei Bolzen durch einige Umdrehungen mit einem Inbusschlüssel.
2. Verschieben Sie die Fußschalenhälfte in die gewünschte Position. Ziehen Sie die Bolzen danach wieder fest an.



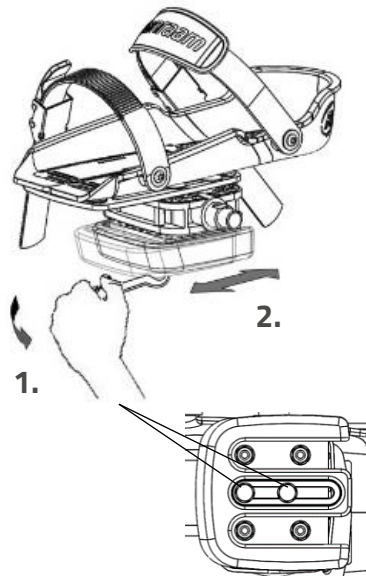
Mit dem Pedalverbreiter können die Fußschalenhälften noch weiter auseinander geschoben werden.



*Die kleine Fußschale (Fix20) ist für die Größen 22 bis einschließlich Größe 36 geeignet. Die Breite dieser Fußschale beträgt min. 6,5 cm bis max. 9 cm. Die große Fußschale (Fix25) ist für die Größen 37 bis Größe 48 geeignet. Die Breite dieser Fußschale beträgt min. 8,5 cm bis max. 13 cm.*

Die Fußfixierung stellt sich auf eine neutrale Position ein, wenn Sie nicht in Gebrauch ist. Durch Verschieben des Ausgleichsblocks kann die neutrale Position bestimmt werden.

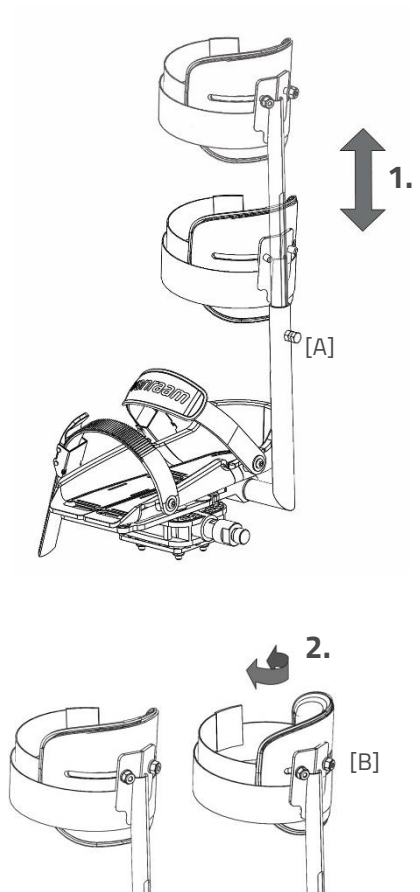
1. Lösen Sie die zwei Bolzen durch einige Umdrehungen mit einem Inbusschlüssel.
2. Verschieben Sie den Ausgleichsblock in die gewünschte Position. Ziehen Sie die Bolzen danach wieder fest an.



## Unterschenkelfixierung

Mit der Unterschenkelfixierung können Sie Ihren Unterschenkel fixieren. Einstellen der Unterschenkelfixierung:

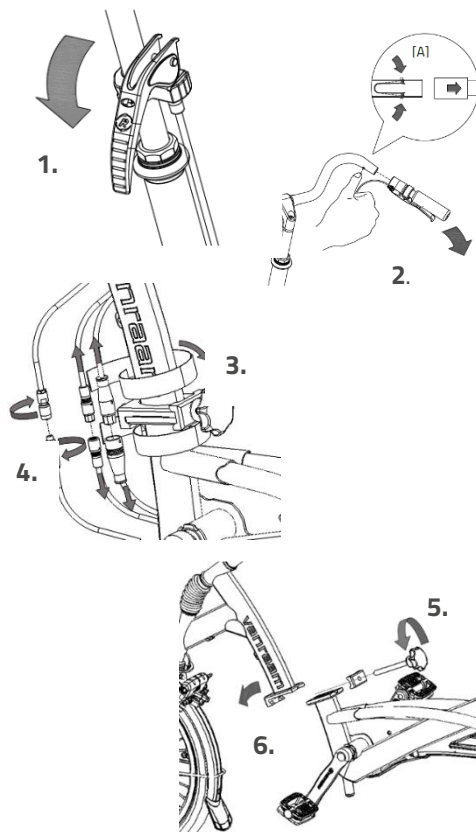
1. Lösen Sie die Schraube [A] mit einem Schraubenschlüssel einige Drehungen. Stellen Sie die Höhe der Unterschenkelfixierung so ein, dass diese an den Unterschenkel des Fahrers angepasst ist. Ziehen Sie danach die Schraube wieder an.
2. Lösen Sie beide Muttern [B] mit einigen Drehungen. Der Winkel der Beinschale kann jetzt eingestellt werden. Drehen Sie die Beinschale in die richtige Position und ziehen Sie die Muttern danach wieder an.
3. Verwenden Sie das Klettband, um das Bein zu fixieren.



## Teilbarer Rahmen

Das Dreirad kann in zwei Teile geteilt werden.  
Um den Rahmen zu unterteilen:

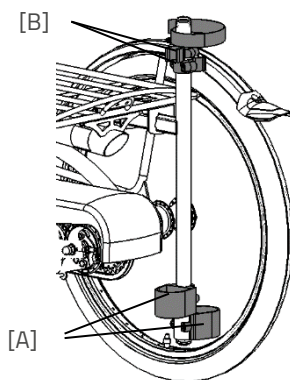
1. Stellen Sie die Feststellbremse am Fahrrad fest.
2. Entfernen Sie den Handgriff am Lenker. Drücken Sie die kleinen Feder Kugeln in [A], um den Lenkergriff herausziehen zu können.
3. (Nur beim elektrischen Fahrrad) Lösen Sie das Klettband, sodass Sie die Anschlüsse erreichen können.
4. (Nur beim elektrischen Fahrrad) Trennen Sie die Anschlüsse. Ziehen Sie die schwarzen Verbinder gerade auseinander. Schrauben Sie den Metallstecker ab.
5. Schrauben Sie den Knopf los.
6. Entfernen Sie den vorderen Teil von der Verbindung.



Um das Fahrrad wieder zusammenzubauen, führen Sie die folgenden Schritte in umgekehrter Reihenfolge aus. Achten Sie beim Anschließen der Kabel darauf, dass sich die Pfeile oder Stifte direkt gegenüberliegen.

## Gehstockhalterung

In der Gehstockhalterung können zwei Gehstöcke mitgenommen werden. Stellen Sie den Stock in die Unterseite der Halterung [A] und drücken Sie den Stock daraufhin fest in die Klemmen [B]. Fixieren Sie den Stock/die Stöcke immer mit dem Klettband.





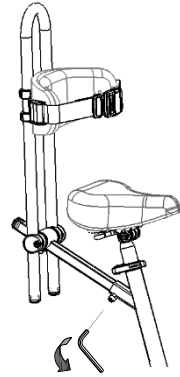
## Rückenlehne

Befestigen Sie die Rückenlehne unter dem Sattel mit dem Inbusbolzen [A].

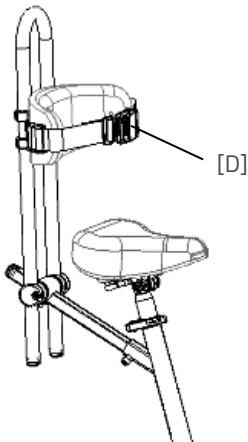
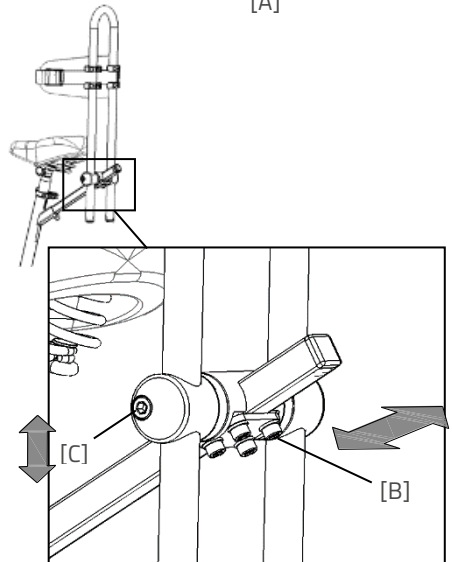
Stellen Sie zuerst die passende Tiefe ein. Dazu lösen Sie die Abdeckplatte anhand der vier Inbusbolzen [B] und verschieben Sie Lehne in die richtige Position. Ziehen Sie die vier Inbusbolzen danach wieder fest an.

Stellen Sie danach die passende Höhe ein, indem Sie die zwei Inbusbolzen [C] an *beiden Seiten* des Rückenlehnenblocks lösen, die Lehne in die richtige Position verschieben und danach die Inbusbolzen wieder anziehen.

Die Rückenlehne kann mit einem Gurt [D] ausgestattet werden. Benutzen Sie den Verschluss, um den Gurt zu öffnen und zu schließen.



[A]



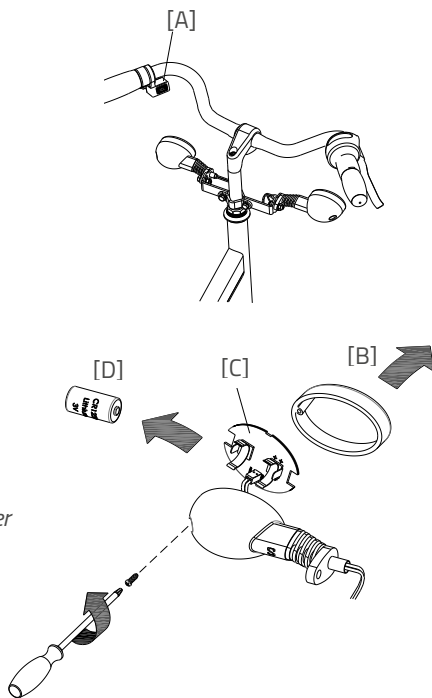
## Blinklichtinstallation

Zum Bedienen der Blinklichter kippen Sie den Schalter [A] nach links oder rechts. Zum Ausschalten des Blinklichtes stellen Sie den Schalter in die mittlere Position.

Die Blinklichter sind batteriebetrieben. Um die Akku zu wechseln, lösen Sie die Schraube des Deckels und entfernen Sie die orangefarbene Abdeckung [B]. Danach nehmen Sie die Leiterplatte [C] aus der Halterung. Sie können nun die Batterie [D] austauschen. Es handelt sich um eine 3-Volt-Lithium-Batterie, Typ CR123A.



*Akku belasten die Umwelt. Beachten Sie bei der Entsorgung die örtlichen Vorschriften.*



## Technische Spezifikationen

	Husky2	Mini3	Midi2	Maxi2	Maxi Comfort
<b>Innenbeinlänge (cm)</b>	35-47	47-59	66-80	80-95	67-82, 76-91 <sup>1</sup> , 85-100
<b>Rahmenhöhe (cm)</b>	23	30	41	53	42, 51 <sup>1</sup> , 60
<b>Länge (cm)</b>	98	136	168	180	194
<b>Breite (cm)</b>	59	60	75	75	75
<b>Höhe (cm)</b>	68	88	108	124	118
<b>Gewicht (kg)</b>	ca. 11	ca. 21	ca. 27	ca. 29	ca. 32
<b>Einstieghöhe (cm)</b>	12	20	25	28	23
<b>Vorderrad</b>	12.5"	16"	20"	22"	24"
<b>Hinterrad</b>	12.5"	16"	22"	24"	24"
<b>Max. Ladung Gepäckkorb / Gepäckträger (kg)</b>	20	20	20	20	20
<b>Max. Gewicht des Benutzers (kg)</b>	65	65	90	120	120
<b>Bremsen, vorne</b>	Handbremse	Handbremse	Handbremse	Handbremse	Handbremse
<b>Bremsen, hinten</b>	Keine oder Handbremse	Handbremse oder Rücktritt	Handbremse oder Rücktritt	Handbremse oder Rücktritt	Handbremse oder Rücktritt

	Viktoria	Viktor
<b>Innenbeinlänge (cm)</b>	63-80	75-93
<b>Tritt Rahmenhöhe (cm)</b>	41	50
<b>Länge (cm)</b>	155	173
<b>Breite (cm)</b>	80	89
<b>Höhe (cm)</b>	-	-
<b>Einstieghöhe (cm)</b>	18	16
<b>Vorderrad</b>	18"	20"
<b>Hinterrad</b>	24"	26"
<b>Gewicht (kg)</b>	ca. 30 (kahl)	ca. 30 (kahl)
<b>Max. Beladung für den Gepäckkorb / Gepäckträger (kg)</b>	nicht zutreffend	nicht zutreffend
<b>Max. Gewicht des Benutzers (kg)</b>	125 <sup>2</sup>	125 <sup>2</sup>
<b>Bremsen, vorne</b>	Handbremse	Handbremse
<b>Bremsen, hinten</b>	Handbremse oder Rücktritt	Handbremse oder Rücktritt

<sup>1</sup> Serienmäßig, <sup>2</sup> Maximales Benutzergewicht einschließlich Gepäck

## Wartung und Einstellungen durch den Besitzer

Im Folgenden finden Sie Anleitungen für die Wartung und die Einstellungen, die Sie selbst regelmäßig vornehmen können. Dies sorgt dafür, dass Ihr Dreirad in optimalem Zustand bleibt.

### Reinigung

Der Rahmen des Dreirads kann mit einem feuchten Tuch gereinigt werden. Für Schmutzflecken können Sie ein mildes Reinigungsmittel verwenden. Die Räder können mit einer feuchten Bürste mit Kunststoffborsten gereinigt werden (keine Drahtbürste!). Der Sattel, die Handgriffe und die Rückenlehne können mit milder Seife und Wasser gereinigt werden.



Verwenden Sie keinen Hochdruck- oder Dampfreiniger!

### Das richtige Schmiermittel

Die Kette sollte regelmäßig (etwa alle 3 Monate) gereinigt und gepflegt werden. Verwenden Sie ausschließlich spezielles Kettenfett oder Teflonspray. Dies ist der einzige Weg, um sicherzustellen, dass die Kette geschmeidig läuft, Wasser abweisend bleibt und nicht rostet.

1. Reinigen Sie die Kette mit einem Tuch.
2. Behandeln Sie die Kette mit Fett oder Spray.
3. Entfernen Sie überschüssiges Schmiermittel mit einem Lappen.

Andere Bauteile sollten **nicht** mit Schmiermittel behandelt werden.

### Inspektion des Dreirads

Es ist erforderlich, das Dreirad mindestens einmal im Jahr durch einen Fachhändler inspizieren zu lassen, um weiterhin die Garantie beanspruchen zu können. Benutzen Sie hierfür das „Serviceformular, Wartung und Anpassungen“ auf der Rückseite dieser Gebrauchsanweisung. Die erste Inspektion muss nach den ersten 200 Kilometern bzw. nach 2 Monaten durchgeführt werden.

Bringen Sie das Dreirad im Fall von Störungen oder Defekten **sofort** zu Ihrem Fachhändler zur Reparatur.

Ein Austausch von sicherheitsrelevanten Bauteilen (z.B. Rahmen, Bremsen, Beleuchtung, Lenkung, Vordergabel und Antrieb) muss durch einen Fachhändler durchgeführt werden.

Wenn Sie dennoch selbst Bauteile ersetzen möchten, sind Sie selbst verantwortlich für Schäden oder Verletzungen in Folge von unsachgemäß montierten Bauteilen. Verwenden Sie ausschließlich **original** Van Raam Ersatzteile. Diese sind über Ihren Händler erhältlich. Auf Anfrage stellt Ihnen der Händler die notwendigen Informationen für Wartung und Reparatur zur Verfügung.

## **Reparatur und Wartung durch den Fachhändler**

Überprüfen Sie während der Inspektion Bremsen, Felgen, Beleuchtung, Kettenspannung und Speichen. Überprüfen Sie außerdem die Profiltiefe der Reifen. Diese muss mindestens 1 Millimeter betragen. Verschlissene Reifen oder etwaige defekte Bauteile müssen ausgetauscht werden. Überprüfen Sie auch die Funktion der Feststellbremse. Mit einer angezogenen, fixierten Feststellbremse darf das Dreirad samt Fahrer nicht wegrollen.

### **Kontrolle der Felgen**

Durch das Zusammenspiel von Bremsen und Felgen ist nicht nur der Bremsbelag, sondern auch der Zustand der Felgen von Bedeutung. Aus diesem Grund sollten die Felgen regelmäßig, zum Beispiel beim Aufpumpen der Reifen, überprüft werden. Feine Risse im Felgenreif an den Speichennippeln oder eine Verformung der Felge bei erhöhtem Reifendruck weisen auf einen stärkeren Verschleiß hin. In diesem Fall muss die Felge ersetzt werden, da es sonst zu einer Verringerung der Bremsleistung kommen kann, oder sogar zu einem Bruch der Felge, mit den entsprechenden gefährlichen Folgen.

Reparaturen, Wartungen und Anpassungen dürfen nur mit original Van Raam Teilen durchgeführt werden.

## Einstellungen durch den Fachhändler

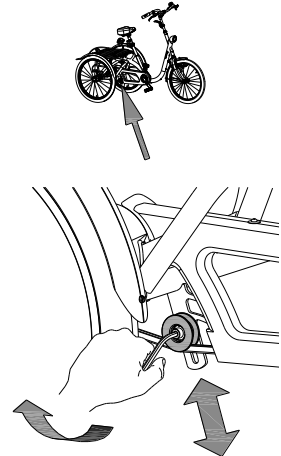
### Die richtige Kettenspannung

Die Kette darf nicht zu fest gespannt sein. Sie muss beweglich bleiben. Die Kette sollte sich ohne Kraftaufwand etwa einen halben Zentimeter auf und ab bewegen lassen.

### Einstellen der Kettenspannung (Husky, Mini, Midi, Maxi, Maxi Comfort)

Um die Kette gespannt zu halten, ist das Dreirad mit einem speziellen Spannrad als integrierter Kettenspanner ausgestattet. Folgen Sie den nachstehenden Anweisungen, um das Spannrad so einzustellen, dass die Kette ordnungsgemäß gespannt ist:

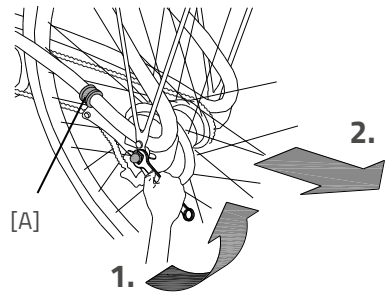
1. Lösen Sie die Schraube mit einigen Umdrehungen. Fixieren Sie die Mutter auf der anderen Seite mit einem Schraubenschlüssel, damit die Schraube nicht durchdreht.
2. Verändern Sie die Position des Spannrad so, dass die Kette wie oben beschrieben etwas Spiel hat.
3. Ziehen Sie die Schraube wieder an.



### Kettenspannung einstellen (Viktoria, Viktor)

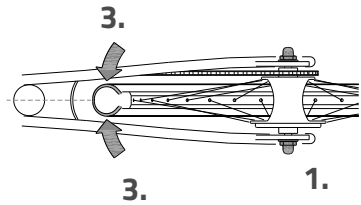
Um die Kette gespannt zu halten, wird die Hinterradachse verstellt. Beachten Sie dazu die folgenden Anweisungen:

1. Lösen Sie die Mutter der Hinterradachse durch einige Umdrehungen, sodass sich das Hinterrad hin und her bewegen lässt.
2. Bewegen Sie das Hinterrad nach hinten, sodass die Kette wie oben



beschrieben etwas Spiel hat. Schieben Sie dabei den Bügel [A] mit.

3. Achten Sie gleichzeitig darauf, dass das Rad geradlinig in der Mitte des Rahmens sitzt und nicht nach links oder rechts weist, siehe Abbildung.
4. Ziehen Sie die Muttern leicht an.
5. Überprüfen Sie, ob die Kette ordnungsgemäß gespannt ist und das Rad gerade im Rahmen sitzt.
6. Ziehen Sie die Muttern fest an.



## Entsorgung

Wenn Sie Ihr Dreirad entsorgen möchten, wenden Sie sich bitte an Ihren Händler. Sie können sich auch an Ihr örtliches Abfallverwertungsunternehmen wenden. Dieses wird dafür sorgen, dass das Dreirad gemäß den Vorschriften Ihres Wohnortes entsorgt wird.

## Recyceln des Akkus

Wenn Ihr Akku defekt ist oder Sie ihn nicht mehr verwenden, müssen Sie ihn recyceln lassen. Nehmen Sie Kontakt zu Ihrem Händler auf, dieser ist für die Erfüllung der Recycling-Pflicht zuständig. Informieren Sie sich über die Bedingungen oder die geltenden Recycling-Vorschriften Ihres Wohnortes/Landes.

## Übertragung/Verkauf an einen neuen Besitzer

Falls Sie Ihr Dreirad an einen neuen Besitzer übertragen, ist es wichtig, dass Sie die gesamte technische Dokumentation sowie die Reserveschlüssel übergeben, damit der neue Besitzer das Dreirad sicher benutzen kann.

## Garantie

Die Garantie erstreckt sich auf alle Mängel am Produkt, von denen erwiesen ist, dass sie auf einem Material- oder Herstellungsfehler beruhen.

Wir geben fünf Jahre Garantie auf den Rahmen und die Vordergabel. Für alle Zubehörteile und anderen Bauteile (ausgenommen Verschleißteile) gilt die gesetzlich vorgeschriebene Garantiezeit von zwei Jahren. Die Garantie gilt nur bei normaler Verwendung und Wartung des Dreirads gemäß dieser Gebrauchsanweisung.

### **Beachten Sie:**

Sowohl die Garantie als auch die Produkthaftung im Allgemeinen verfallen, wenn die Anleitungen in dieser Gebrauchsanweisung nicht befolgt wurden, wenn unsachgemäße Wartungsarbeiten durchgeführt wurden oder wenn technische Änderungen oder Ergänzungen an dem Dreirad mit nicht-original Van Raam Teilen und ohne Zustimmung von Van Raam vorgenommen wurden. Außerdem verfällt bei Änderungen durch Dritte die ursprüngliche CE-Erklärung für das Dreirad. Das Fehlen einer CE-Erklärung kann beim Versichern Ihres Fahrrads oder bei etwaigen Schadens- oder Haftungsfällen zu Problemen führen.



## Framennummer

Die Rahmennummer finden Sie auf dem Aufkleber. Dieser Aufkleber ist am Rahmen angebracht, siehe Abbildungen. Bei den Modellen Viktoria und Viktor ist die Rahmennummer in den Rahmen eingeprägt. Siehe Abbildungen für die Positionen.

Beispiel für den Aufkleber:



Position des Aufklebers Husky, Mini, Midi, Maxi und Maxi Comfort:

Husky



Auf der Rahmenstange

Mini



Hinten auf der Sitzstange

Midi



Hinten auf der Sitzstange

Maxi



Hinten auf der Sitzstange

Maxi Comfort



Hinten auf der Sitzstange

Position in eine Platte (Viktoria en Viktor) eingepprägten Rahmennummer:

Viktoria



In einer Platte vor  
der Schanierplatte

Viktor



In einer Platte vor  
der Schanierplatte

## Serviceformular, Wartung und Anpassungen

Um den Garantieanspruch aufrecht zu erhalten, müssen am Van Raam Dreirad Servicearbeiten gemäß folgendem Schema durchgeführt werden.

Inspektion:	Durchgeführt am:	Zeichen des Händlers
Inspektion nach den ersten 200 km oder nach 2 Monaten		
Inspektion 1 Jahr nach Lieferung		
Inspektion 2 Jahre nach Lieferung		
Inspektion 3 Jahre nach Lieferung		
Inspektion 4 Jahre nach Lieferung		
Inspektion 5 Jahre nach Lieferung		

Auch nach 5 Jahren empfehlen wir Ihnen, das Dreirad jährlich einer Inspektion zu unterziehen. Dies hat jedoch keinen Einfluss mehr auf den Garantieanspruch für die betreffenden Teile, da dieser nach 5 Jahren erlischt.

### Anpassungen am Dreirad

Die folgenden Dinge wurden an dem Dreirad verändert:

Änderung:

Durchgeführt am:

Durchgeführt von:

**Achtung!** Falls Änderungen von einem nicht durch Van Raam autorisierten Händler durchgeführt werden oder falls nicht-original Van Raam Bauteile oder Optionen verwendet wurden, erlischt die Garantie.

Hier können Sie Anmerkungen oder Aufzeichnungen zu Wartungsarbeiten an Ihrem Dreirad festhalten.

---

---

---

---

---

---

---

---

---

---

---

---

---

---

---

---

---

---

---

---

---

---

---

Hier können Sie Anmerkungen oder Aufzeichnungen zu Wartungsarbeiten an Ihrem Dreirad festhalten.

---

---

---

---

---

---

---

---

---

---

---

---

---

---

---

---

---

---

---

---

---

---

---

Hier können Sie Anmerkungen oder Aufzeichnungen zu Wartungsarbeiten an Ihrem Dreirad festhalten.

---

---

---

---

---

---

---

---

---

---

---

---

---

---

---

---

---

---

---

---

---

---

---

---

---

---

---

---

---

---

## Lieferungs-Serviceformular für das Dreirad

Wir gratulieren zur Anschaffung Ihres Van Raam Dreirades. Dieses Dreirad wurde mit äußerster Sorgfalt hergestellt. Um ein Höchstmaß an Qualität zu gewährleisten, stellt Van Raam seine Fahrräder gemäß dem ISO 9001:2015-Qualitätsstandard her. Van Raam wurde dafür vom DNV GL Business Assurance B.V. zertifiziert.

Sie werden die meiste Freude an diesem speziell für Sie angefertigten Dreirad haben, wenn das Dreirad Ihren Bedürfnissen gemäß eingestellt wird und Sie die Anleitungen in der Gebrauchsanweisung befolgen. Beachten Sie vor allem die in der Anleitung vorgegebenen Inspektionsintervalle.

Um einen Anspruch auf Garantie und Serviceleistungen zu haben, müssen Sie bei der Lieferung und bei den Inspektionsarbeiten immer die entsprechenden Formulare ausfüllen. Mit diesem Formular bestätigen der Händler und der Endbenutzer auch, dass der Endbenutzer in die Funktionsweise des Dreirades eingewiesen wurde, dass das Dreirad gemäß den Wünschen des Endbenutzers eingestellt wurde und dass der Endbenutzer die Original-Gebrauchsanweisung von Van Raam erhalten hat.

### Bei Lieferung des Dreirads ausfüllen

Van Raam Dreiradtyp:	
Rahmennummer:	
Schlüsselnummer:	
Geliefert an:	
Durch den Händler:	
Ort:	
Datum:	
Unterschrift des Dreiradbenutzers:	Unterschrift des Händlers:
Falls vorhanden, Stempel des Händlers:	