

## Gebrauchsanweisung



**Easy Rider 3**



**Easy Rider Junior**



**Easy Sport**

Van Raam  
Guldenweg 23  
7051 HT Varsseveld, Niederlande

☎ +31 (0)315 – 25 73 70

✉ info@vanraam.com

🌐 www.vanraam.com




Version 21.07

# Inhalt

Kontaktdaten des Herstellers .....	3
Konformität.....	3
Einleitung .....	3
Lieferung .....	4
Indikation .....	4
Bestimmungsgemäßer Gebrauch.....	5
Sicherheitsmaßnahmen.....	6
Einstellung des Fahrrads .....	10
Vor der Inbetriebnahme .....	21
Elektrosystem Silent.....	25
Van Raam E-Bike App.....	35
Optionen.....	37
Technische Spezifikationen .....	49
Reinigung und Wartung durch den Eigentümer.....	50
Reparatur und Wartung durch den Händler .....	52
Rückgabestelle für die Entsorgung .....	58
Übertragung/Verkauf an einen neuen Eigentümer.....	58
Garantie .....	59
Rahmennummer.....	60
Formular für Service, Wartung und Änderungen.....	61
Lieferungs-Serviceformular für das Fahrrad .....	63

## Kontaktinformationen des Herstellers

Van Raam  
Guldenweg 23  
7051 HT Varsseveld, Niederlande

 +31 (0)315 – 25 73 70

 [info@vanraam.com](mailto:info@vanraam.com)

 [www.vanraam.com](http://www.vanraam.com)

## Konformität

Van Raam Reha Bikes B.V. erklärt als Hersteller, dass die Dreiräder, wie sie in dieser Gebrauchsanweisung beschrieben sind, in Übereinstimmung mit der Verordnung (EU) 2017/745, Risikoklasse 1, hergestellt wurden. Die mit dem Silent-Elektro-System gelieferten Dreiräder entsprechen auch der Richtlinie 2006/42/EG einschließlich der EMV-Richtlinie 2014/30/EU und der NEN-EN 15194:2017 Fahrräder mit elektrischer Unterstützung – EPAC-Fahrräder – Teil 4.2 Elektrische Anforderungen. Die unterzeichnete Konformitätserklärung ist auf der Website von Van Raam zu finden.

## Einleitung

Diese Anleitung enthält wichtige und notwendige Informationen zum Gebrauch des Easy Rider, Easy Rider Junior und Easy Sport. Wenn wir in diesem Dokument vom Easy Rider sprechen, ist damit das Easy Rider 3 gemeint, sowohl die Medium- als auch die große Large-Variante, sofern nicht anders angegeben.



**SORGFALTIG LESEN**

Bitte lesen Sie diese Anleitung gründlich durch, bevor Sie das Fahrrad in Betrieb nehmen. Befolgen Sie stets die Anweisungen in dieser Gebrauchsanweisung und bewahren Sie die Anleitung sorgfältig auf. Die aktuellste Version der Gebrauchsanweisung finden Sie auf der Produktseite des Fahrrads auf der Website [www.vanraam.com](http://www.vanraam.com).

Kinder und Personen mit eingeschränkter geistiger Gesundheit müssen durch eine verantwortliche Aufsichtsperson in die Lage versetzt werden, alle Aspekte der Sicherheit und des Gebrauchs dieser Gebrauchsanweisung zu verstehen.

## Lieferung

Die Lieferung muss Folgendes enthalten:

- Fahrrad mit eventuell vorhandener Verpackung
- Gebrauchsanweisung(en)
- Eventueller Smart-Akku inklusive Karte mit 5-stelligem Code (abhängig von den Optionen)
- Eventuell Ladegeräte (abhängig von den Optionen)
- (Reserve)Schlüssel

Prüfen Sie die Lieferung, sobald Sie sie erhalten. Bei Beschädigung oder unvollständiger Lieferung wenden Sie sich bitte sofort an Ihren Händler. Bitte füllen Sie bei der Lieferung gemeinsam mit Ihrem Händler das „Lieferungs-Serviceformular für das Fahrrad“ auf der Rückseite dieser Anleitung aus.

## Indikation

Kinder oder Erwachsene, die aufgrund ihrer Behinderung keine Fahrräder oder Fahrzeuge benutzen können, können auf diesen Dreirädern möglicherweise trotzdem fahren. Die Dreiräder können von Kindern oder Erwachsenen mit einer neuromuskulären Störung (z. B. angeborene Gehirnschäden, nicht angeborene Gehirnschäden oder Muskeldystrophie) verwendet werden. Dies gilt beispielsweise auch für Koordinationsprobleme, Gleichgewichtsstörungen und eingeschränkte natürliche Bewegungsmöglichkeiten. Gegebenenfalls kann eine Beaufsichtigung empfehlenswert sein.

## Bestimmungsgemäßer Gebrauch

Die Dreiräder sind für den normalen Gebrauch auf einem ebenen, festen Untergrund ausgelegt. Dabei ist immer die für Fahrräder übliche Vorsicht zu beachten. Gleichzeitig müssen die Sicherheitshinweise, wie sie in dieser Anleitung beschrieben sind, ausdrücklich befolgt werden. Außerdem müssen immer die örtlichen Regeln für die Teilnahme am Straßenverkehr beachtet werden.

Das Fahrrad ist für eine (1) Person bestimmt. Dieser Benutzer muss selbstständig mobil sein und darf keine schwerwiegenden visuellen oder sonstigen Einschränkungen aufweisen, die eine verantwortungsvolle Teilnahme am Straßenverkehr verhindern. Das maximale Benutzergewicht und Gepäckgewicht (siehe Kapitel „**Technische Spezifikationen**“) darf nicht überschritten werden.

Jede andere Verwendung, inklusive Schäden oder Verletzungen, die aus einer solchen Verwendung resultieren, liegen nicht in der Verantwortung des Herstellers.

## Sicherheitsmaßnahmen

- Ergreifen Sie sofort Maßnahmen, wenn bei der Benutzung des Fahrrads ein Teil lose ist, Spiel festgestellt wird oder wenn Sie ein ungewöhnliches Geräusch hören. Wenn Sie das Problem nicht selbst lösen können, wenden Sie sich bitte an Ihren Van Raam Händler. Achten Sie besonders auf die Räder, den Lenker und den Sitz.
- Verwenden Sie das Fahrrad nur auf einem **festen und ebenen Untergrund**.
- Es wird nicht empfohlen, ein Gefälle mit mehr als 10% Neigung zu befahren, da dies mit einem erhöhten Risiko verbunden ist.
- Es wird empfohlen, bei Steigungen langsam zu fahren.
- Wenn Sie an einer Steigung angehalten haben, fahren Sie langsam los und lehnen Sie sich gegebenenfalls nach vorne, um zu verhindern, dass das Vorderrad den Kontakt zum Boden verliert.
- Rollen Sie auf einer Steigung rückwärts? Bremsen Sie wohldosiert, um zu verhindern, dass das Vorderrad den Kontakt zur Fahrbahnoberfläche verliert.
- Folgende Zubehörteile können die Stabilität an einer Steigung beeinträchtigen: Rollatorhalter, Stockhalter, Rollstuhlhalter oder ein voller Einkaufskorb.
- Achten Sie darauf, dass beim Abwärtsfahren keine gefährliche Geschwindigkeit entsteht. Bremsen Sie rechtzeitig und fahren Sie mit mäßiger Geschwindigkeit.
- Achten Sie darauf, dass weite Hosen oder lose flatternde Kleidungsstücke nicht in der Kette, den Rädern, Pedalen und anderen rotierenden/beweglichen Teilen hängen bleiben.
- Verwenden Sie zur Reinigung keinen Hochdruck- oder Dampfreiniger.
- Benutzen Sie die Feststellbremse, wenn Sie das Fahrrad parken (und zurücklassen). Fixieren Sie das Fahrrad auch beim Auf- und Absteigen mit der Feststellbremse. Siehe Kapitel „**Vor Inbetriebnahme**“ zur korrekten Verwendung der Feststellbremse.
- Schließen Sie das Dreirad immer ab, wenn Sie es unbeaufsichtigt zurücklassen.
- Während der Schwangerschaft ist besondere Vorsicht geboten, da eine erhöhte Verletzungsgefahr besteht.
- Stellen Sie das Fahrrad nicht in direktes Sonnenlicht: Die Temperatur einiger Teile kann 41°C überschreiten. Bei Berührung mit der Haut kann es dadurch zu einer Übersensibilisierung der Haut kommen.

- Achtung: Bremsscheiben können beim Bremsen heiß werden. Achten Sie darauf, die Bremsscheiben kurz nach einer Fahrt mit dem Fahrrad nicht zu berühren.
- Wenn das Fahrrad über eine Tretunterstützung verfügt: Üben Sie mit die Anfahrhilfe und der Rückfahrfunktion. Achten Sie darauf, dass die Anfahrhilfe oder die Rückfahrfunktion bei der Benutzung des Fahrrads nicht ungewollt aktiviert wird. Wenn z. B. vor der Ampel spielerisch die Pedale zurückgedreht werden, wird die Rückfahrfunktion aktiviert und das Fahrrad beginnt rückwärts zu fahren. Für weitere Informationen lesen Sie bitte das Kapitel „**Elektrosystem Silent**“ sorgfältig durch.
- Wenn ein Ladegerät mit dem Fahrrad geliefert wird, lesen Sie bitte den Abschnitt „Sicherheitsmaßnahmen am Ladegerät“ im Kapitel „**Elektrosystem Silent**“.



Hohe Geschwindigkeiten in Kurven und auf unebenem Gelände oder zu scharfes Abbiegen können zum **Umkippen** des Dreirads führen.



**Besondere Aufmerksamkeit** ist erforderlich, wenn ein Kind oder ein Erwachsener mit eingeschränkter geistiger Wahrnehmung das Fahrrad benutzt.

Bevor das Kind oder der Erwachsene mit eingeschränkter geistiger Leistungsfähigkeit zum ersten Mal selbstständig mit dem Fahrrad fährt, sollte dies unter Aufsicht geübt werden. Achten Sie besonders auf das Lenkverhalten, da dies eine große Gefahrenquelle darstellen kann. Erklären Sie auch, dass sich der breiteste Teil des Fahrrads hinter dem Fahrer befindet. Lassen Sie den Fahrer üben, einige Hindernisse zu passieren, um ein Gefühl dafür zu bekommen, wie breit das Fahrrad ist. Kinder oder Erwachsene mit eingeschränkter geistiger Leistungsfähigkeit sollten **immer** auf die möglichen Gefahren bei der Benutzung des Dreirads hingewiesen werden.

- Lassen Sie ein Kind **niemals** unbeaufsichtigt mit dem Fahrrad allein!
- Achten Sie darauf, dass Kinder **immer** einen Fahrradhelm tragen! Achten Sie darauf, dass der Helm richtig sitzt.
- Achten Sie darauf, dass das Kind auffällige, reflektierende Kleidung trägt.
- Es wird empfohlen, ein Fähnchen am Fahrrad zu montieren, das über das Kind hinausragt.

## Tipps für sicheres Radfahren

Stellen Sie sicher, dass das Fahrrad richtig auf die Maße des Fahrers eingestellt ist. So kann das Fahrrad sicher und komfortabel benutzt werden.



Ein Dreirad hat ein anderes Fahrgefühl als ein Fahrrad mit zwei Rädern!

## Wichtige Sicherheitsaspekte für den Fahrer

- Fahren Sie bei der ersten Fahrt sehr vorsichtig.
- Üben Sie das Kurvenfahren und Bremsen, denn ein Dreirad kann anders reagieren, als Sie es erwarten.
- Halten Sie während der Fahrt die Hände am Lenker und die Füße auf den Pedalen.
- Testen Sie das Fahrverhalten des Dreirads bei angemessener Geschwindigkeit auf unebenem Untergrund. So lernen Sie, bei der Benutzung besser auf unerwartete Bewegungen des Fahrrads und der Lenkung zu reagieren.
- Probieren Sie aus, wie die Körperhaltung die Kippbewegung des Dreirads beeinflusst. Lehnen Sie sich in Richtung der Innenseite der Kurve. Fahren Sie die Kurven mit einer angemessenen Geschwindigkeit.
- Kleine Hindernisse müssen mit einer angemessenen Geschwindigkeit überfahren werden.
- Hindernisse, die höher als fünf Zentimeter sind, sollten vermieden werden.
- Einer der Bremshebel betätigt die Bremse am Vorderrad. Dabei ist besondere Vorsicht geboten, da ein zu starkes Bremsen zum Blockieren des Vorderrads führen kann. Üben Sie, dosiert zu bremsen.

## Vor jeder Fahrt überprüfen

Wenden Sie sich an Ihren Händler und benutzen Sie das Fahrrad nicht, wenn Sie bei der Inspektion Unregelmäßigkeiten feststellen!

- Prüfen Sie die korrekte Funktion der Bremsen. Die Bremsen müssen funktionieren und auf den Bremshebel muss Druck zu spüren sein.
- Achten Sie darauf, dass genügend Luft in den Reifen ist. Die Reifen dürfen bis zum maximalen Druck aufgepumpt werden, der auf der Seitenwand des Reifens angegeben ist. Tipp für mehr Komfort: Das Vorderrad muss nicht bis zum



Maximaldruck aufgepumpt sein, aber achten Sie darauf, dass Sie immer über dem angegebenen Minimaldruck bleiben.

- Überprüfen Sie die korrekte Funktion der Beleuchtung. Siehe Kapitel „**Vor Inbetriebnahme**“ zur richtigen Einstellung der Beleuchtung.
- Überprüfen Sie, ob der Sitz und der Lenker sicher fixiert sind. Siehe Kapitel „**Einstellen des Fahrrads**“ zur korrekten Einstellung von Sitz und Lenker.
- Stellen Sie sicher, dass der Akku ausreichend geladen ist (optional).

Wie alle mechanischen Teile unterliegt auch das Fahrrad einem Verschleiß und hohen Belastungen. Wenn ein Bauteil versagt, kann dies zu sehr gefährlichen Situationen führen und Schäden oder Verletzungen des Fahrradfahrers zur Folge haben. Jede Form von Rissen, Kratzern oder Farbveränderungen an stark belasteten Teilen einer Komponente ist ein Hinweis darauf, dass das Teil ausgetauscht werden muss.

### **Belastung**

Die maximal zulässige Belastung darf nicht überschritten werden. Beachten Sie die Angaben in der Tabelle der technischen Spezifikationen im Kapitel „**Technische Spezifikationen**“ in der Gebrauchsanleitung.

Beachten Sie, dass ein mit Gepäck gefüllter Korb starken Einfluss auf das Fahrverhalten (insbesondere bei Steigungen) haben kann. Gepäckstücke, die das Fahrradfahren beeinträchtigen, dürfen nicht auf oder am Lenker mitgeführt werden.

### **Beschädigte oder verschlissene Teile**

Ein Austausch oder eine Reparatur von Teilen (Rahmen, Vordergabel, Beleuchtung, Bremsen, Antrieb und Lenker) muss immer von einem Fachhändler durchgeführt werden. Andernfalls erlischt die Garantie und der Benutzer ist für eventuelle Schäden verantwortlich.



Sicherheitsrelevante Teile **immer** durch Neuteile ersetzen!



Bei Zweifeln an der Funktion oder dem Zustand von Teilen des Fahrrads, z. B. aufgrund von optischen Schäden, Spiel oder ungewöhnlichen Geräuschen, wenden Sie sich immer an einen autorisierten Van Raam Händler.

Wie alle mechanischen Teile unterliegt auch das Fahrrad, Verschleiß und hohen Belastungen. Wenn ein Bauteil ausfällt, kann dies zu sehr gefährlichen Situationen führen

und Schäden oder Verletzungen des Fahrradfahrers zur Folge haben. Jede Form von Rissen, Kratzern oder Farbveränderungen an stark belasteten Teilen eines Bauteils ist ein Hinweis darauf, dass das Teil ausgetauscht werden muss.

## Einstellung des Fahrrads

Stellen Sie das Fahrrad vor der Benutzung auf die Maße des Fahrers ein. Dies ist vor allem für den Sitz und das Lenkrad unerlässlich.



*Wenn eine optimale Einstellung mit den beschriebenen Anweisungen nicht möglich ist, wenden Sie sich bitte an Ihren Händler, um eine geeignete Lösung zu finden.*

Die Bremsen sind serienmäßig richtig eingestellt und sollten nur vom Fachhändler im Rahmen der regelmäßigen Wartung überprüft und eingestellt werden.

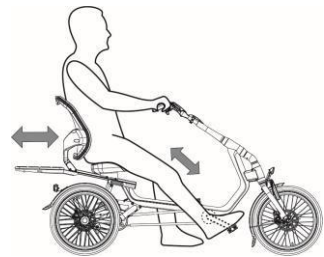


Achten Sie darauf, dass Finger und andere Gliedmaßen beim Einstellen des Dreirads nicht eingeklemmt werden.

### Easy Rider

#### Sitzposition

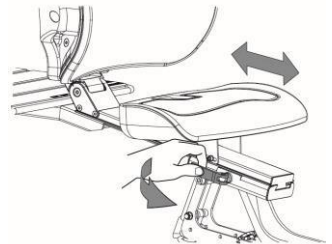
Als Faustregel für die Einstellung der Sitzposition gilt Folgendes. Der Fahrer sitzt auf dem Fahrrad und stellt einen Fuß auf das Pedal in der vom Fahrer am weitesten entfernten Position. Stellen Sie die Sitzposition so ein, dass das Bein in dieser Situation gestreckt, aber noch entspannt ist. Die bequemste Position bestimmen Sie in der Praxis selbst.



#### Einstellen des Sittes

So stellen Sie den Sitt ein:

1. Öffnen Sie den Schnellspannhebel.
2. Schieben Sie den Sitt in die richtige Position.
3. Schließen Sie den Schnellspannhebel.



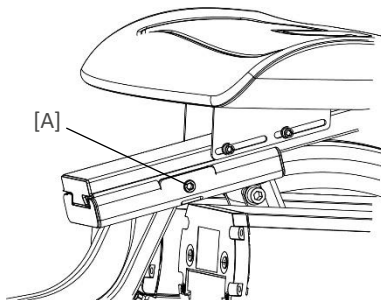
**Hinweis!** Die Gepäckplattform verschiebt sich zusammen mit dem Sitz. Achten Sie auf das Kippverhalten des Fahrrads, wenn die Plattform in der äußersten Position maximal belastet ist.



*Das Fahrrad wird mit der richtigen Spannung am Hebel ausgeliefert. Das bedeutet, dass der Spannhebel nicht gelockert oder angezogen werden muss.*



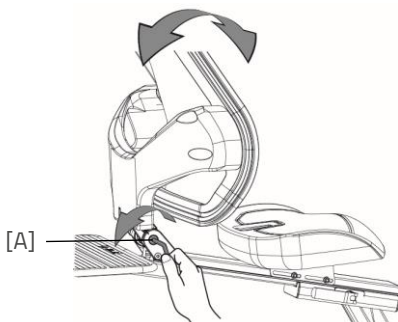
*Wenn der Schnellspannhebel den Sitz nicht mehr richtig hält, muss die Schnellspannhebelschraube [A] auf die richtige Spannung gebracht werden. Halten Sie dazu den Schnellspannhebel in geschlossener Position fest und ziehen Sie auf der anderen Seite mit einem Drehmomentschlüssel die Schraube [A] an (max. 10 Nm). Überprüfen Sie anschließend die Funktion. Der Schnellspannhebel muss sich manuell betätigen lassen und der Sitz darf sich im geschlossenen Zustand nicht verschieben. Wenn sich der Sitz bei geöffnetem Schnellspannhebel nicht mehr verschieben lässt, ist die Schraube [A] wahrscheinlich zu fest angezogen. **Wenn Sie nicht über das richtige Werkzeug oder die entsprechenden Kenntnisse verfügen, wenden Sie sich an Ihren Händler.***



### Position der Rückenlehne

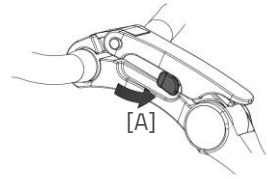
Die Rückenlehne kann auf die gewünschte Position eingestellt werden.

1. Lösen Sie mit einem Inbusschlüssel die Innensechskantschraube [A] um ein paar Umdrehungen.
2. Bringen Sie die Rückenlehne in die gewünschte Position.
3. Ziehen Sie die Innensechskantschraube [A] wieder an.



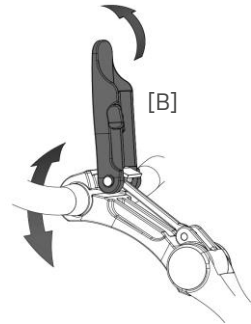
## Position des Lenkers

Der Lenker lässt sich neigen. Dies beeinflusst den Abstand des Lenkers zum Oberkörper. Die bequemste Position bestimmen Sie in der Praxis selbst.



So neigen Sie das Lenkrad:

1. Drücken und halten Sie die Taste [A] an der Seite des Lenkerschafts, um den Hebel zu entriegeln.
2. Öffnen Sie das Oberteil [B] des Lenkerschafts durch Anheben des Hebels.
3. Bringen Sie den Lenker in die gewünschte Position und schließen Sie den oberen Teil des Lenkerschafts.



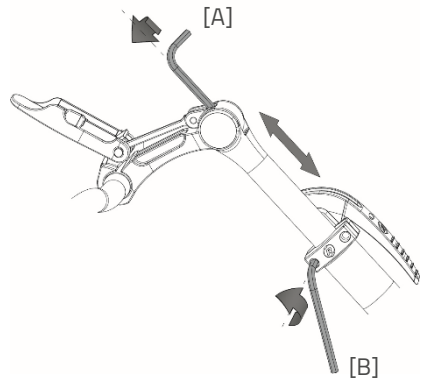
*Das Fahrrad wird mit der richtigen Spannung am Hebel ausgeliefert. Wenn der Bügel nicht richtig schließt und der Lenker nicht richtig fest sitzt, muss der Lenkerschaft nachjustiert werden. Weitere Informationen dazu finden Sie im Kapitel „Reparatur und Wartung durch den Händler“.*

## Höhe des Lenkers

Die Höhe des Lenkers beeinflusst den Fahrkomfort. Sie bestimmt den Druck auf die Hände und die Haltung des Rückens. Die bequemste Position bestimmen Sie in der Praxis selbst.

So stellen Sie die Lenkerhöhe ein:

1. Kippen Sie den Lenker in die unterste Position, wie in der Abbildung dargestellt. (Siehe Position des Lenkers für Informationen zum Neigen des Lenkerschafts)
2. Durch Kippen des Lenkers nach unten können Sie die Innensechskantschraube erreichen.
3. Lösen Sie die Schraube [A] mit einem Inbusschlüssel um einige Umdrehungen.
4. Lösen Sie danach die Schrauben der Parkbremsenklemme um ein paar Umdrehungen [B].
5. Schieben Sie den Lenkerschaft auf die richtige Höhe und ziehen Sie anschließend die Schraube wieder an.
6. Ziehen Sie abschließend auch die Schrauben der Parkbremsenklemme [B] wieder an. Achten Sie darauf, dass die Parkbremsenklemme immer an das Lenkerrohr [C] anschließt.



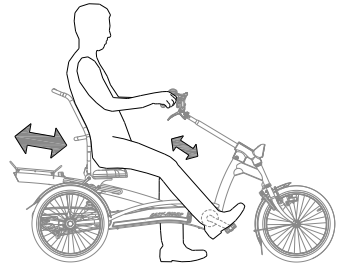
Ziehen Sie den Lenkerschaft **nicht weiter** als bis zur Markierung heraus, da sonst das Rohr nicht tief genug in den Schaft ragt und Bruchgefahr besteht, was zu schweren Verletzungen führen kann.



## Easy Rider Junior

### Sitzposition

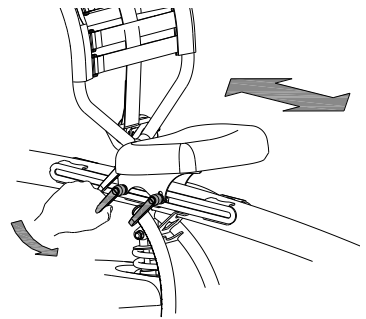
Als Faustregel für die Einstellung der Sitzposition gilt Folgendes. Der Fahrer sitzt auf dem Fahrrad und stellt einen Fuß auf das Pedal in der vom Fahrer am weitesten entfernten Position. Stellen Sie die Sitzposition so ein, dass das Bein in dieser Situation gestreckt, aber noch entspannt ist. Die bequemste Position bestimmen Sie in der Praxis selbst.



### Einstellen des Sitzes

So stellen Sie den Sitz ein:

1. Lösen Sie die vier Spannhebel links und rechts um einige Umdrehungen.
2. Schieben Sie den Sitz in die richtige Position.
3. Ziehen Sie die vier Spannhebel wieder an.

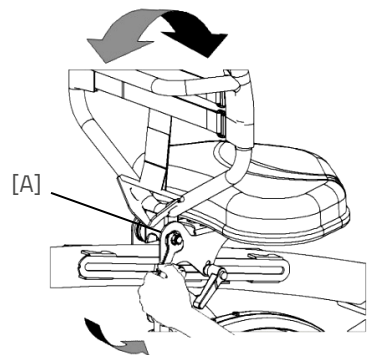


*Wenn sich die Hebel gegenseitig im Weg sind, kann ein Hebel herausgezogen und weggedreht werden.*

### Position der Rückenlehne

Die Rückenlehne kann auf die gewünschte Position eingestellt werden. Um dies zu tun:

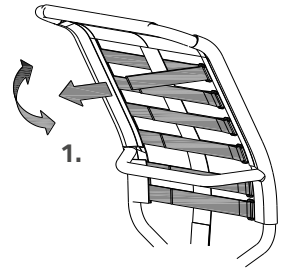
1. Lösen Sie die Mutter [A] ein paar Umdrehungen mit einem Schraubenschlüssel.
2. Bringen Sie die Rückenlehne in die gewünschte Position.
3. Ziehen Sie die Mutter wieder an.



## Festigkeit der Rückenlehne

Um die Rückenlehne weicher oder fester einzustellen:

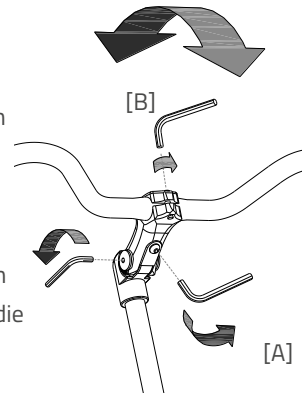
1. Öffnen Sie die Riemen durch Lösen des Klettverschlusses.
2. Straffen oder lockern Sie die Riemen.
3. Verschließen Sie den Klettverschluss wieder.



## Position des Lenkers

Der Lenker lässt sich neigen. Dies beeinflusst den Abstand des Lenkers zum Oberkörper. Die bequemste Position bestimmen Sie in der Praxis selbst. So neigen Sie das Lenkrad:

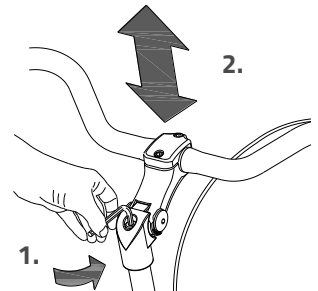
1. Lösen Sie die Schraube [A] mit einem Inbusschlüssel um einige Umdrehungen.
2. Bringen Sie den Lenker in die gewünschte Position und ziehen Sie anschließend die Schraube wieder fest an.
3. Lösen Sie die Schraube [B] mit einem Inbusschlüssel um einige Umdrehungen, bringen Sie den Lenker wieder in die richtige (flache) Position und ziehen Sie die Schraube anschließend wieder an.



## Höhe des Lenkers

Die Höhe des Lenkers beeinflusst den Fahrkomfort. Sie bestimmt den Druck auf die Hände und die Haltung des Rückens. Die bequemste Position bestimmen Sie in der Praxis selbst. So stellen Sie den Lenker ein:

1. Lösen Sie die Schraube mit einem Inbusschlüssel um einige Umdrehungen.
2. Schieben Sie den Lenkerschaft auf die richtige Höhe und ziehen Sie anschließend die Schraube wieder fest.



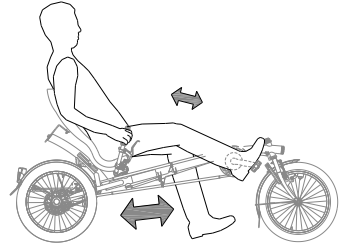
Ziehen Sie den Lenkerschaft **nicht weiter** als bis zur Markierung heraus. Sonst ragt das Rohr nicht tief genug in den Schaft und es besteht Abbruchgefahr, was zu schweren Verletzungen führen kann.



## Easy Sport

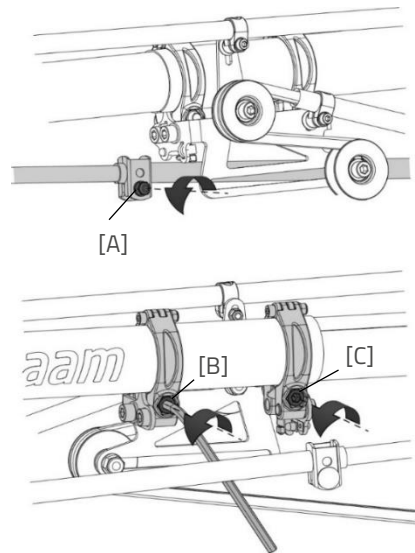
### Sitzposition und Rahmenlänge

Das Standard-Fahrrad ist mit einem Umwerfer ausgestattet. Das bedeutet, dass die Kette nach dem Einstellen der Länge des Fahrrads nicht nachgespannt werden muss. Die Länge ist jedoch begrenzt. Wenn mehr Kettenlänge für eine gute Position des Umwerfers erforderlich ist oder mehr Einstellbereich benötigt wird. Dann stellen Sie dazu die Kettenspannerrolle ein oder lassen Sie die Kette verlängern, siehe Abschnitt "*Kettenspannung einstellen (Easy Sport)*".



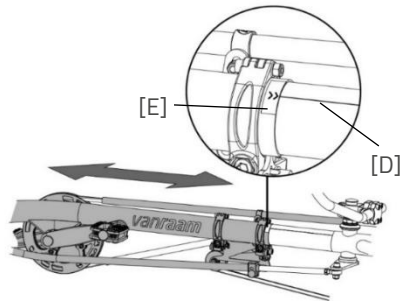
Als Faustregel für die Einstellung der Sitzposition gilt Folgendes. Der Fahrer sitzt auf dem Fahrrad und stellt einen Fuß auf das Pedal in der am weitesten vom Fahrer entfernten Position. Stellen Sie die Sitzposition so ein, dass das Bein ausgestreckt, aber noch entspannt ist. Die bequemste Position können Sie in der Praxis selbst ermitteln. Die Sitzposition wird durch Einstellen der Rahmenlänge auf den richtigen Abstand eingestellt. Führen Sie dazu die folgenden Schritte aus:

1. Lösen Sie mit einem Schraubenschlüssel die Mutter an der Lenkstange [A] um einige Umdrehungen.
2. Lösen Sie die beiden Schrauben der Rahmenklemmen [B und C] mit einem Inbusschlüssel ein paar Umdrehungen.
3. Schieben Sie die Vorderseite des Rahmens auf die gewünschte Länge.  
**Achtung!** Der Rahmen darf nicht weiter als bis zur Markierung am Innenrohr [F] ausgefahren werden.

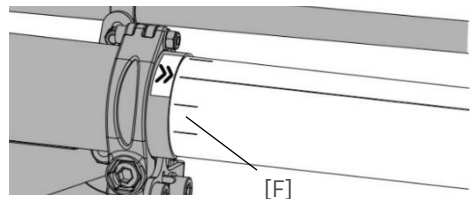




4. Stellen Sie sicher, dass die Linie auf dem Innenrohr [D] mit dem Markierungsaufkleber [E] übereinstimmt.
5. Ziehen Sie die beiden Rahmenklemmen [B und C] mit einem Inbusschlüssel wieder fest.



Richten Sie den Lenker und das Vorderrad gerade aus. Ziehen Sie anschließend mit einem Schraubenschlüssel die Mutter am Lenker [A] wieder fest.



Der Vorderrahmen darf **nicht weiter** als bis zur Markierung [F] ausgefahren werden. Andernfalls dringt das Innenrohr nicht tief genug in den Rahmen ein.

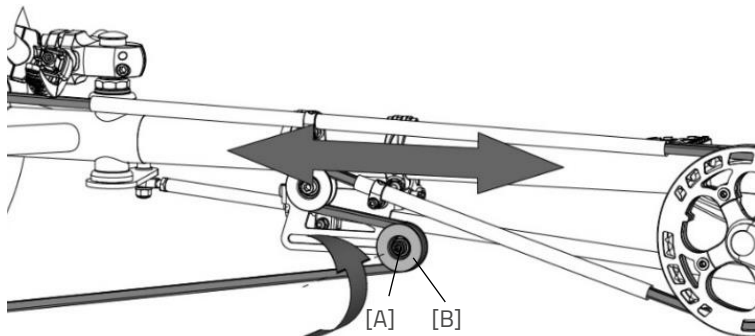


Stellen Sie nach dem Einstellen des Rahmenrohrs sicher, dass die Rahmenklemmen mindestens 1 cm vom Rohrende entfernt angezogen sind. Ein gutes Anzeichen dafür ist, wenn der Markierungsaufkleber [E] vollständig sichtbar ist.

## Einstellen der Kettenspannung an der vorderen Kette (Easy Sport)

Um dem Fahrrad mehr Einstelllänge zu geben oder die Position des Umwerfers zu beeinflussen, kann die Kettenspannerrolle [B] verstellt werden. Führen Sie dazu die folgenden Schritte aus:

1. Lösen Sie die Mutter [A] der Kettenspannrolle um einige Umdrehungen.
2. Bewegen Sie die Kettenspannrolle [B], um die richtige Spannung der Kette zu erhalten.
3. Ziehen Sie anschließend die Mutter [A] wieder fest.



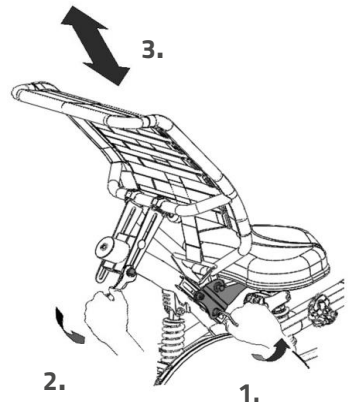
Um das Fahrrad auf die äußerste Position (für eine Körpergröße von ca. 1,90 m) einzustellen, wird es wahrscheinlich notwendig sein, die Kette von einem Fachhändler verlängern zu lassen. Wenn Ihr Fahrrad mit einem starren Antrieb oder Rücktrittbremse ausgestattet ist, muss die Kette möglicherweise verlängert oder verkürzt werden, um die richtige Rahmenlängeneinstellung zu erreichen. Einzelheiten dazu finden Sie im Abschnitt **"Reparatur und Wartung durch den Händler"**. Die obige Kettenspannrolle [B] kann in diesem Fall zum Spannen der Kette verwendet werden.

### Sitzhöhe (Easy Sport mit Komfortstuhl)

Der Sitz kann auf die gewünschte Höhe eingestellt werden. Die bequemste Position bestimmen Sie in der Praxis selbst.

Zum Einstellen der Höhe:

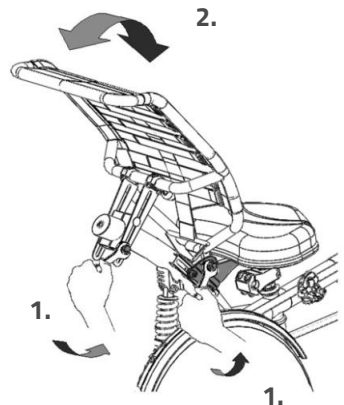
1. Lösen Sie die vier Schrauben mit einem Inbusschlüssel um einige Umdrehungen.
2. Lösen Sie die beiden Muttern mit einem Schraubenschlüssel um ein paar Umdrehungen.
3. Schieben Sie den Sitz auf die gewünschte Höhe und ziehen Sie die Muttern und anschließend die Schrauben wieder fest.



### Position der Rückenlehne (Easy Sport mit Komfortstuhl)

Die Rückenlehne kann auf die gewünschte Position eingestellt werden. Um dies zu tun:

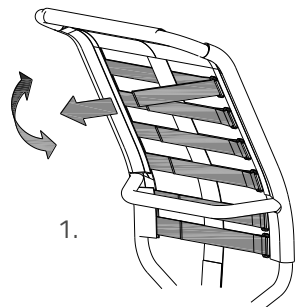
1. Lösen Sie die drei Muttern um ein paar Umdrehungen.
2. Bringen Sie die Rückenlehne in die gewünschte Position und ziehen Sie dann die Muttern wieder fest.



### Festigkeit der Rückenlehne (Easy Sport mit Komfortstuhl)

Um die Rückenlehne weicher oder fester einzustellen:

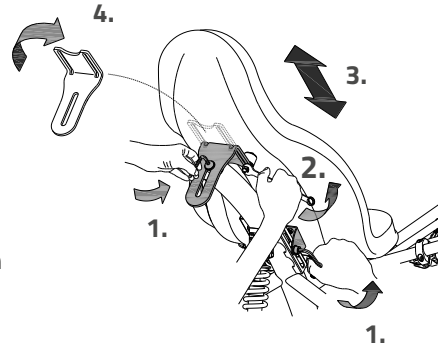
1. Öffnen Sie die Riemen durch Lösen des Klettverschlusses.
2. Straffen oder lockern Sie die Riemen.
3. Verschließen Sie den Klettverschluss wieder.



### Sitzhöhe (Easy Sport mit Liegerad-Cockpit)

Der Sitz kann auf die gewünschte Höhe eingestellt werden. Die bequemste Position bestimmen Sie in der Praxis selbst. Zum Einstellen der Höhe:

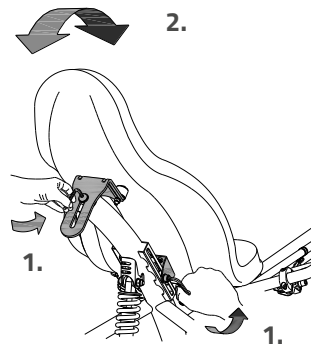
1. Lösen Sie die drei Schrauben mit einem Inbusschlüssel um einige Umdrehungen.
2. Lösen Sie die beiden Muttern an der Rückenlehne mit einem Schraubenschlüssel um einige Umdrehungen.
3. Schieben Sie den Sitz auf die gewünschte Höhe und ziehen Sie anschließend die Schrauben und Muttern wieder fest.
4. **Bitte beachten Sie:** Der Bügel kann auf zwei Arten befestigt werden. Durch Umdrehen des Bügels kann der Sitz besonders hoch montiert werden.



### Position der Rückenlehne (Easy Sport mit Liegerad-Cockpit)

Die Rückenlehne kann auf die gewünschte Position eingestellt werden. Um dies zu tun:

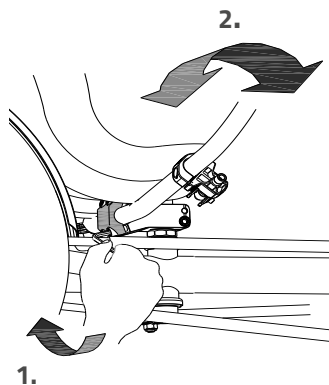
1. Lösen Sie die drei Schrauben mit einem Inbusschlüssel um einige Umdrehungen.
2. Bringen Sie die Rückenlehne in die gewünschte Position und ziehen Sie dann die Schrauben wieder fest.



## Position des Lenkers

Der Lenker lässt sich neigen. Die bequemste Position bestimmen Sie in der Praxis selbst. So neigen Sie das Lenkrad:

1. Lösen Sie die Schrauben mit einem Inbusschlüssel um einige Umdrehungen.
2. Bringen Sie den Lenker in die gewünschte Position und ziehen Sie die Schrauben wieder fest an.

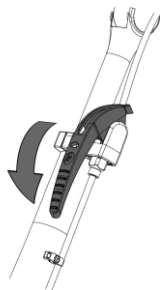


## Vor der Inbetriebnahme

### Parkbremse

(Easy Rider, Easy Rider Junior, Easy Sport)

Benutzen Sie die Parkbremse, wenn Sie das Fahrrad parken und zurücklassen. Auf dem Bild rechts sehen Sie die Parkbremse im Parkstand.



Versuchen Sie immer, das Fahrrad auf einer horizontalen Fläche abzustellen. Das Fahrrad sollte nicht an einer Stelle mit mehr als 10 % Steigung abgestellt werden.

### Beleuchtung

Normalerweise können die Lichter am Fahrrad manuell bedient werden und es gibt verschiedene Einstellungen. Wenn das Fahrrad mit dem Silent Elektro System ausgestattet ist, schaltet sich die Beleuchtung automatisch ein, wenn das Elektrosystem eingeschaltet wird. Im Folgenden wird die Bedienung sowohl der manuell geschalteten Beleuchtung als auch der zentral geschalteten Beleuchtung erläutert.

## Manuell geschalteter Scheinwerfer vorne

(Easy Rider, Easy Rider Junior, Easy Sport)

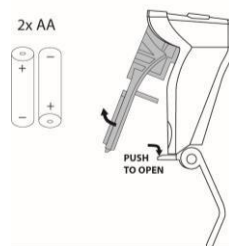
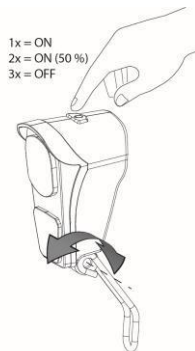
Der vordere Scheinwerfer verfügt über einen Druckknopf mit drei Einstellungen: EIN - EIN[50%] - AUS.

Stellen Sie den Winkel des Scheinwerfers so ein, dass die Mitte des Lichtstrahls etwa zehn Meter vor dem Fahrrad liegt.

Der Scheinwerfer ist batteriebetrieben. Wenn die Batterien fast leer sind, leuchtet eine rote LED im Druckknopf des Scheinwerfers.

Gehen Sie wie folgt vor, um die Batterien auszutauschen.

1. Öffnen Sie die Lampe, indem Sie auf die Lasche des Gehäuses drücken und die Vorderseite der Lampe abziehen.
2. Ersetzen Sie die beiden Alkalibatterien (2x AA).
3. Montieren Sie die Lampe wieder, indem Sie zuerst das Oberteil in das Gehäuse drücken und dann das Unterteil wieder hinter die Lasche klicken.



Bedienen Sie die Beleuchtung nur bei Stillstand, um gefährliche Situationen und die Gefahr des Einklemmens zu vermeiden.

## Manuell geschaltete Beleuchtung hinten

(Easy Rider, Easy Rider Junior, Easy Sport)

Die Beleuchtung hinten verfügt über einen Ein/Aus-Schalter, mit dem **ON-AUTO-OFF** eingestellt werden kann.

Die Einstellung geschieht wie folgt:

- 1x drücken:** Beleuchtung ist eingeschaltet
- 2x drücken:** Beleuchtung schaltet automatisch
- 3x drücken:** Beleuchtung ist ausgeschaltet

In der Einstellung „On/Off“ kann die Beleuchtung hinten manuell ein- oder ausgeschaltet werden.

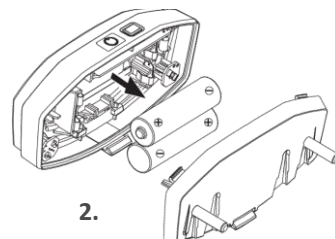
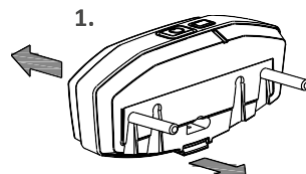
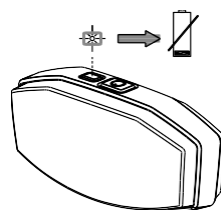
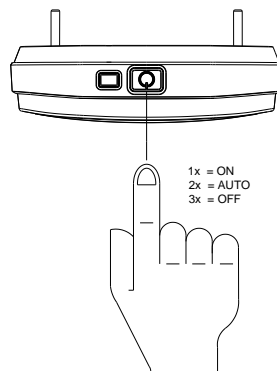
In der Einstellung „Auto“ schaltet sich die Beleuchtung hinten über Licht- und Bewegungssensoren automatisch ein oder aus. Wenn nach einiger Zeit keine Bewegung erkannt wird, erlischt die Beleuchtung automatisch.

Die Beleuchtung hinten wird mit Batterien betrieben. Wenn die Batterien schwach sind, blinkt eine rote LED an der Oberseite der hinteren Beleuchtung. Gehen Sie wie folgt vor, um die Batterien auszutauschen.

1. Nehmen Sie die Abdeckung vom Halter ab, indem Sie auf die Lasche an der Unterseite drücken.
2. Ersetzen Sie die Alkalibatterien (1,5 V - 1500 mA) und montieren Sie die Abdeckung wieder.



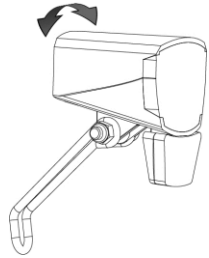
*Batterien belasten die Umwelt. Beachten Sie bei der Entsorgung die örtlichen Vorschriften.*



## Zentral geschaltete Beleuchtung (Easy Rider, Easy Rider Junior, Easy Sport)

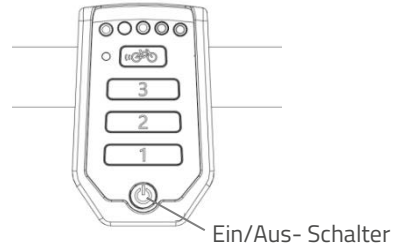
Das Fahrrad ist mit einer zentral geschalteten Beleuchtung (vorne und hinten) ausgestattet, wobei die Beleuchtung an die Elektrik angeschlossen ist.

Die Beleuchtung schaltet sich automatisch ein, wenn das Elektrosystem aktiviert wird.



Stellen Sie den Winkel des Scheinwerfers so ein, dass die Mitte des Lichtstrahls etwa zehn Meter vor dem Fahrrad liegt.

Sie können die Beleuchtung manuell ein- und ausschalten, indem Sie kurz auf die Ein/Aus-Taste auf dem Display drücken. Wenn das Elektrosystem ausgeschaltet wird, schaltet sich die Beleuchtung automatisch wieder aus.

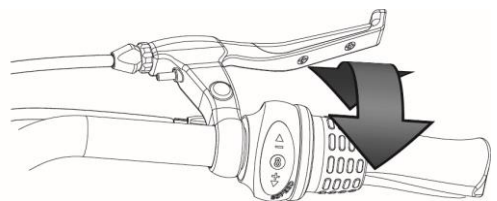


*Achten Sie darauf, dass sich bei Fahrten im Dunkeln immer ein geladener Akku am Fahrrad befindet!*

Wenn der Akku fast leer ist, bietet der Motor keine Unterstützung mehr beim Radfahren. Die schaltbare Beleuchtung funktioniert dann noch mit dem Reststrom.

## Gangschaltung

Das Fahrrad ist optional mit einer Gangschaltung ausgestattet. Die Gangschaltung wird durch Drehen des Griffs betätigt. **Treten Sie nicht**, während Sie die Gangschaltung betätigen.



Bevor Sie das Fahrrad tatsächlich benutzen, lesen Sie bitte das Kapitel **Sicherheitsmaßnahmen** und stellen Sie sicher, dass Sie es auch verstehen.



## Elektrosystem Silent

Das Silent-System ist eine von Van Raam speziell für den Reha-Markt entwickelte Tretunterstützung. Das Silent-System hat die folgenden Eigenschaften:

1. Smart E-Bike,
2. Einfache Bedienung,
3. 3 Positionen der Tretunterstützung + Anfahrhilfe,
4. Nahezu geräuschloser Motor,
5. Sehr leistungsstarke Elektromotoren,
6. Moderne und effiziente Elektronik,
7. Hochwertige und sichere Akkus,
8. Individuell einstellbares Fahrverhalten,
9. Vorwärts und rückwärts fahren mit eingeschalteter Tretunterstützung.

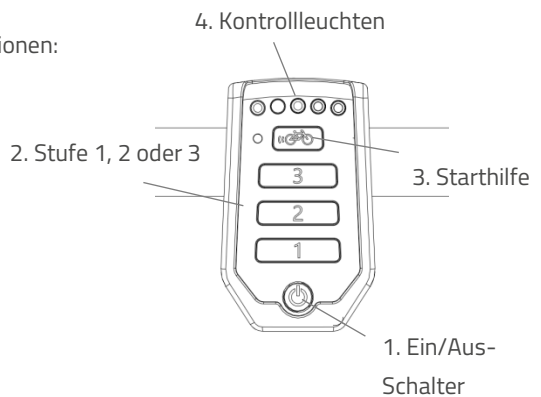
Das Silent-System ist serienmäßig auf ein Fahrverhalten voreingestellt, das auf das Fahrrad abgestimmt ist. In den meisten Fällen sorgt das für ein gut regulierbares und gleichmäßiges Fahrverhalten mit einem guten Kompromiss zwischen Unterstützung und Reichweite.

In besonderen Fällen kann ein individuell angepasstes Fahrverhalten erforderlich sein. Lassen Sie sich von Ihrem Fachhändler über die Möglichkeiten eines maßgeschneiderten Fahrverhaltens informieren.

### Funktionen

Der Elektromotor hat die folgenden Funktionen:

- Unterstützung beim Radfahren
- Starthilfe
- Rückfahrfunktion
- Zentral geschaltete Beleuchtung



## 1. Ein/Aus-Schalter

Mit Hilfe des Ein/Aus-Schalters kann das Elektrosystem ein- oder ausgeschaltet werden.

- Einschalten: Drücken Sie kurz den Ein-/Aus-Schalter.
- Ausschalten: Halten Sie den Ein-/Aus-Schalter zwei Sekunden lang gedrückt.

Nach dem Einschalten des System ist der Motor auf Stufe 1 aktiv.



*Wenn das System nicht benutzt wird, schaltet es sich nach einiger Zeit automatisch ab.*



Schalten Sie das Elektrosystem vor dem Auf- und Absteigen und wenn Sie das Rad schieben immer aus.

## 2. Tretunterstützung Stufe 1, 2 und 3

Mit Hilfe der Unterstützung Stufen 1, 2 und 3 kann die gewünschte Tretunterstützung eingestellt werden.

1. Geringe Unterstützung, maximale Reichweite.
2. Durchschnittliche Unterstützung, durchschnittliche Reichweite.
3. Maximale Unterstützung, geringe Reichweite.

Sie können die Stufe während des Radfahrens wechseln.



*Die Reichweite hängt von verschiedenen Faktoren ab und wird stark beeinflusst von: Batteriekapazität und -spannung, Grad der Unterstützung, Umgebungstemperatur, Windstärke, Reifendruck, Fahrgeschwindigkeit, Gewicht des Fahrers und der Ladung, Verwendung der Gangschaltung usw.*

### 3. Starthilfe

Das Fahrrad ist mit einer Starthilfefunktion ausgestattet. Damit kann der Fahrer bis zu einer Geschwindigkeit von ca. 6 km/h für bis zu sechs Sekunden beschleunigen, ohne selbst in die Pedale zu treten. Dazu muss der Fahrer die Taste gedrückt halten. Nach erneutem Drücken der Taste wird die Funktion ein weiteres Mal aktiviert. Bei gleichzeitigem Mittreten ist die Funktion aktiv, solange die Taste gedrückt wird, mit einem Maximum von sechs Sekunden und bis zur Höchstgeschwindigkeit des Fahrrads (20-25 km/h).

Die Starthilfefunktion wird verwendet als:

- Zusätzliche Unterstützung beim Losfahren.
- Zusätzliche Unterstützung beim Bergauffahren.



*Bei einem steilen Anstieg kann die Unterstützung auf Stufe 3 eingestellt werden, wobei die Starthilfe zur maximalen Unterstützung mehrmals für etwa sechs Sekunden gedrückt werden kann.*

### 4. Kontrollleuchten

Der Status des Akkus wird durch die farbigen Kontrollleuchten auf dem Display angezeigt. Diese Anzeige besteht aus fünf grünen LEDs, von denen die ganz linke LED rot leuchten kann.



Der Akku ist vollständig geladen. Im Laufe der Verwendung des Akkus nimmt die Anzahl der grünen Lichter ab.



Wenn zwei grüne Lichter leuchten, ist der Akku zu 50 % geladen.

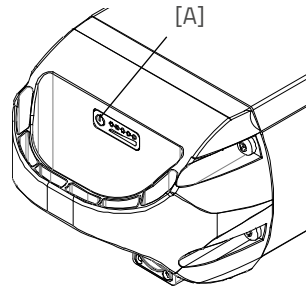


Wenn nur noch die rote LED leuchtet, ist der Akku fast leer und muss aufgeladen oder durch einen geladenen Akku ersetzt werden.



Wenn die rote LED zu blinken beginnt, ist die Batterie leer und der Motor unterstützt nicht mehr beim Radfahren. Die schaltbare Beleuchtung funktioniert allerdings weiterhin.

Der Akku ist außerdem mit einer Taste und einer Anzeige ausgestattet, mit denen der Ladezustand durch kurzes Drücken der Taste [A] überprüft werden kann. Der Status des Akkus wird anhand von fünf grünen Lämpchen angezeigt, von denen die Lampe ganz links grün blinken kann. Der Akku ist dann fast leer. Während des Ladevorgangs zeigt der Akku den Ladefortschritt an.



### **Rückfahrfunktion**

Die Rückfahrfunktion wird durch Rückwärtstreten aus dem Stillstand aktiviert. Innerhalb weniger Sekunden wird der Motor aktiviert und das Fahrrad fährt mit ca. 2 km/h rückwärts, solange man rückwärts tritt.



Lassen Sie sich von der möglicherweise plötzlichen Aktivität des Elektromotors nicht überraschen. Wenn Sie z. B. vor der Ampel warten und spielerisch die Pedale rückwärts treten, wird die Rückfahrfunktion aktiviert und das Fahrrad fährt nach hinten los!

### **Zentral geschaltete Beleuchtung**

Das Fahrrad ist mit einer zentral geschalteten Beleuchtung ausgestattet, die sich automatisch einschaltet, wenn das Elektrosystem aktiviert wird. Weitere Hinweise finden Sie im Kapitel „**Vor Inbetriebnahme**“.

### **Weitere Funktionen**

Das Smart-Display verfügt über eine automatische Dimm Funktion. Bei Dunkelheit wird das Licht des Displays über einen Lichtsensor automatisch gedimmt.

## Aufladen des Akkus

Für den optimalen Zustand und die Kapazität des Akkus empfehlen wir, den Akku im Innenbereich bei Zimmertemperatur aufzuladen.



Verwenden Sie das Ladegerät nur, wenn die Umgebungstemperatur zwischen 0 und 35 Grad liegt.

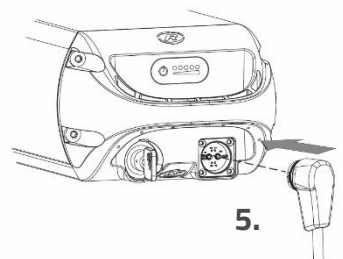
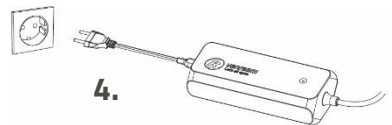
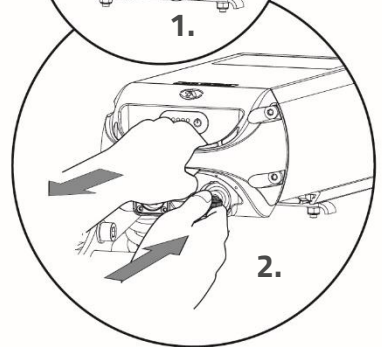
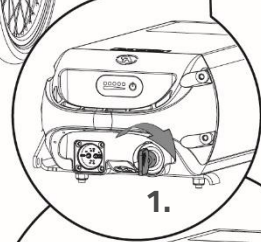
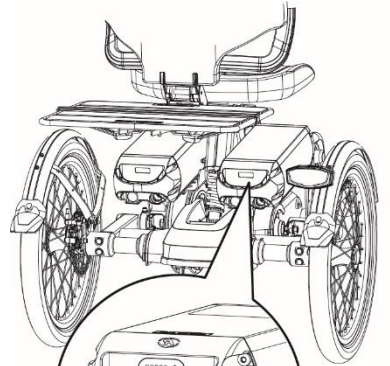
Um den Akku in Innenräumen zu laden, führen Sie die Schritte 1 bis 9 aus. Um den Akku am Fahrrad zu laden, führen Sie die Schritte 4 bis 8 aus.

1. Entriegeln Sie den Akku, indem Sie den Schlüssel um eine Vierteldrehung drehen.
2. Drücken Sie auf das Schloss und halten Sie es gedrückt. Ziehen Sie anschließend mit der anderen Hand den Akku aus der Halterung.
3. Nehmen Sie den Akku mit ins Haus.
4. Stecken Sie **zuerst** den Stecker des Ladegeräts in die Steckdose. Die grüne LED leuchtet auf. Das Ladegerät befindet sich nun im Standby-Modus.
5. Schließen Sie **erst dann** den Ladestecker des Ladegeräts an den Ladepunkt des Akkus an. Die rote LED leuchtet auf. Das Ladegerät lädt jetzt.



*Hinweis! Wenn der Akku nicht richtig angeschlossen ist, leuchtet die grüne LED (Standby-Modus). Bei unzureichendem Kontakt ziehen Sie den Stecker aus der Steckdose und reinigen Sie den Stecker des Ladegeräts mit einem trockenen Tuch.*

6. Die Ladezeit hängt vom Status des Akkus ab. Die Ladezeit beträgt ca. 2 Stunden bei einem 11,4



Ah/36 V Akku und ca. 4,5 Stunden bei einem 24,8 Ah/36 V Akku.

7. Sobald der Akku vollständig geladen ist, leuchtet die grüne LED permanent. Ziehen Sie nun **zuerst** den Ladestecker des Ladegeräts aus dem Anschluss des Akkus.
8. Ziehen Sie **erst dann** den Ladestecker aus der Steckdose.
9. Setzen Sie den Akku wieder in die Halterung am Fahrrad ein und verriegeln Sie ihn.

Ladegerät:

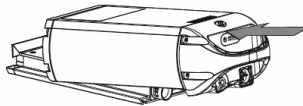
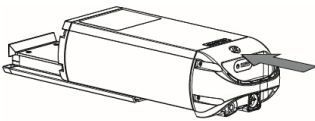
Led-Anzeige	Status
Grün	Standby/Akku vol
Rot	Laden
Blinkt rot	Schutz: Polung vertauscht, Kurzschluss, Übertemperatur, Überström, Überspannung



Es ist besser, den Akku zwischenzeitlich zu laden, anstatt zu warten, bis er völlig leer ist. Stellen Sie das Fahrrad niemals für längere Zeit mit leerem Akku ab!



Schieben Sie den Akku **gerade** in den Schlitten, **nicht schräg**.



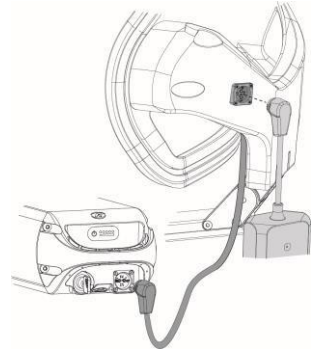
### Externer Ladepunkt (Easy Rider)

Das Fahrrad ist mit einem externen Ladepunkt in der Rückenlehne ausgestattet. Auf diese Weise kann der Akku über einen leicht zugänglichen Ladepunkt geladen werden, ohne dass der Akku aus dem Fahrrad genommen werden muss.

**Bitte beachten Sie:** Der externe Ladepunkt ist nur beim Standardsitz vorhanden.



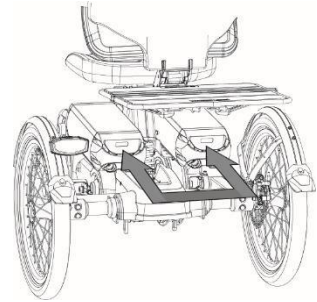
*Wenn der Ladevorgang nicht funktioniert, prüfen Sie, ob der Stecker des externen Ladepunkts gut mit dem Akku verbunden ist.*



### Ersatz Akku (optional)

Das Fahrrad kann mit einem zweiten Akku ausgestattet werden. Sobald der angeschlossene Akku leer ist, tauschen Sie die Akkus gegeneinander aus.

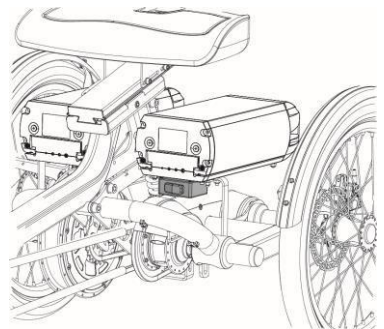
Nur eine Akkuhalterung ist an das System angeschlossen, was an den Kabeln erkennbar ist.



### Schaltbarer Akkupack (optional)

Wenn Sie zwei Akkus verwenden, kann das Fahrrad optional mit einem umschaltbaren Akkupack ausgestattet werden. Sobald der angeschlossene Akku leer ist, können Sie über einen Schalter den Akku wechseln. Dieser befindet sich unter dem Sitz, dem Gepäckträger oder dem Akku.

In diesem Fall sind beide Akkuhalter an das System angeschlossen. Gegebenenfalls können Sie den leeren Akku zwischenzeitlich aus der Halterung nehmen, um ihn zu laden.



## Tiefschlafmodus des Akkus

Wenn der Akku fast leer ist und eine Woche lang nicht benutzt wurde, geht er in einen Tiefschlafmodus über. In diesem Modus verbraucht der Akku so wenig Energie wie möglich, was die Lebensdauer des Akkus erhöht.

Wenn sich der Akku im Tiefschlafmodus befindet, kann der Akku nicht verwendet werden. Durch Drücken des Knopfes auf dem Akku erwacht er aus dem Tiefschlafmodus und kann wieder verwendet werden. Es ist ratsam, den Akku vor Gebrauch aufzuladen.

## Tipps zum Laden und zur Instandhaltung des Akkus

- Stellen Sie das Fahrrad niemals länger mit einem leeren Akku ab. Wir empfehlen, den Akku so schnell wie möglich zu laden, wenn er leer ist.
- Der beste Ladezustand des Akkus für die Lagerung ist dann gegeben, wenn drei bis fünf LEDs leuchten.
- Überprüfen Sie im Winter alle zwei Monate den Ladezustand des Akkus und laden Sie ihn auf, wenn weniger als drei LED's leuchten.
- Lagern und verwenden Sie den Akku vorzugsweise zwischen 5 und 20 Grad. Vermeiden Sie höhere und niedrigere Temperaturen.
- Laden Sie den Akku nicht unter direkter Sonneneinstrahlung und achten Sie darauf, dass er nicht bei Temperaturen unter 5 Grad Celsius geladen wird.
- Verwenden Sie das Ladegerät nicht in feuchten Innenräumen: Das Ladegerät darf nicht nass werden.
- Verwenden Sie nur den mitgelieferten Akku und das Ladegerät von Van Raam.
- Das Akkugehäuse und das Ladegerät dürfen nicht geöffnet werden. Wenden Sie sich bei Problemen an Ihren Händler.
- Ein Akku von Van Raam darf/kann aus Sicherheitsgründen und für den korrekten Betriebs des Elektrosystems nicht generalüberholt werden.
- Lassen Sie den Akku nicht fallen. Dies kann sowohl äußere als auch innere Schäden verursachen.
- Bei einer Betriebsstörung des Fahrrads muss der Akku vom Fahrrad getrennt werden.





*Bitte beachten Sie, dass bei niedrigeren Temperaturen (0°C und darunter) das Fahrrad weniger Unterstützung bietet und der Akku schneller leer wird. Außerdem nimmt das Laden bei niedrigen Temperaturen mehr Zeit in Anspruch.*



*Jeder Akku entlädt sich im Laufe der Zeit. Dieser Vorgang wird als „Selbstentladung“ bezeichnet. Bei einem leeren Akku, der nicht wieder aufgeladen wird, kann es durch Selbstentladung zu einer Tiefentladung kommen, was zu einem Defekt des Akkus führen kann. Im Falle einer Tiefentladung erlischt die Garantie.*



*Bitte beachten Sie, dass jeder Akku im Laufe der Zeit schwächer wird. Dieser Verschleiß des Akkus ist unvermeidlich und hängt von mehreren Faktoren ab, wie z. B. der Verwendung, der Anzahl der vollständigen Ladezyklen und der Umgebungstemperatur. Auch wenn der Akku nicht benutzt wird, nimmt die Kapazität ab. Ein verschlissener Akku kann zwar weiter verwendet werden, beachten Sie jedoch, dass sich die Reichweite verringert.*

## **Mögliche Störungen**

- Das System lässt sich nicht einschalten:
  1. Überprüfen Sie, ob der Akku ordnungsgemäß befestigt ist.
  2. Überprüfen Sie den Zustand des Akkus. Wenn der Akku leer ist, laden Sie ihn auf.
  3. Wenn die oben genannten Punkte keine Lösung bieten, wenden Sie sich bitte an Ihren Händler.
- Die Batterieanzeige-LEDs auf dem Display blinken:

Der Motor kann durch hohe Dauerbelastung überhitzen. Das System reduziert dann aus Sicherheitsgründen die Unterstützung. Nach der Abkühlung wird die normale Unterstützung und Anzeige automatisch wiederhergestellt.
- Die Unterstützungs-LEDs 1, 2 und 3 auf dem Display blinken:

In diesem Fall liegt ein Motorschaden vor. Bitte wenden Sie sich an Ihren Händler.
- Wenn eine rote LED am Ladegerät blinkt, ziehen Sie den Stecker aus der Steckdose und verwenden Sie das Ladegerät oder den Akku nicht mehr. Wenden Sie sich in diesem Fall an den Händler.

## Sicherheitsmaßnahmen für das Ladegerät

- Laden Sie Li-Ion-Akkus von Van Raam nur mit dem mitgelieferten Ladegerät auf. Schließen Sie das Ladegerät nur an eine geeignete Steckdose an (220-240 Volt AC 50-60 Hz). Wenn das Ladegerät nicht verwendet wird, ziehen Sie den Stecker aus der Steckdose und aus dem Akku.
- Das Ladegerät darf nur von Personen benutzt werden, die die Informationen in dieser Betriebsanleitung zur Kenntnis genommen haben und mit dem richtigen Umgang mit dem Ladegerät vertraut sind. Halten Sie das Ladegerät von Kindern fern: Sie dürfen nicht damit spielen.
- Das Ladegerät ist für den Einsatz in einer staubfreien, trockenen und belüfteten Umgebung vorgesehen. Schützen Sie das Ladegerät vor Wasser, Wärmequellen und direkter Sonneneinstrahlung. Halten Sie das Ladegerät sauber und trocken.
- Laden Sie keine Akkus, die sich heiß anfühlen. Der Akku darf zum Laden höchstens Raumtemperatur haben. Beenden Sie den Ladevorgang, wenn sich der Akku ungewöhnlich stark erhitzt ( $>40^{\circ}\text{C}$ ).

**Hinweis!** Das Ladegerät selbst kann sich beim Laden allerdings auf  $>50^{\circ}\text{C}$  erhitzen. Fühlen Sie zunächst vorsichtig, ob Sie das Ladegerät in die Hand nehmen können. Diese Temperatur kann bei Hautkontakt zu einer Übersensibilisierung oder einer Schreckreaktion führen.

- Verwenden Sie das Ladegerät nicht, wenn es sichtbar beschädigt oder verformt ist. Reparieren Sie das Ladegerät nicht! Wenden Sie sich an Ihren Händler. Sie dürfen das Ladegerät niemals selbst öffnen!
- Beaufsichtigen Sie während des Ladevorgangs immer das Ladegerät und den Akku. Wenn der Akku voll ist, ziehen Sie den Stecker aus der Steckdose und auch den Stecker aus dem Akku.

## Van Raam E-Bike App

Die Van Raam E-Bike App ist eine kostenlose Smartphone-App, die Sie beim Fahren mit Ihrem Elektrofahrrad von Van Raam nutzen können.

### Was können Sie mit der Van Raam E-Bike App für Ihr Smart E-Bike tun?

- Kann als luxuriöser Fahrradcomputer verwendet werden.
- Akkudaten anzeigen.
- Ratschläge zum Akku erhalten.
- FahradEinstellungen ändern.
- Notruf mit GPS-Standort an eine selbstgewählte Nummer senden.
- Gefahrene Routen anzeigen.
- Informationen über das Fahrrad anzeigen.
- Mein Fahrrad lokalisieren/finden.
- Push-Benachrichtigungen empfangen.

Mit der Van Raam App ist es möglich, sich über eine Bluetooth-Verbindung mit dem Smart-Display zu verbinden. Sobald das Smart-Display bereit ist, sich mit dem Smartphone zu verbinden, färbt sich die Ein/Aus-Taste kurz blau.

Diese App kann als luxuriöser Fahrradcomputer bei Van Raam Fahrrädern mit Tretunterstützung eingesetzt werden und enthält darüber hinaus viele weitere Zusatzfunktionen. Das Dashboard in der App zeigt die aktuelle Geschwindigkeit, die Gesamtstrecke, den Tageskilometerzähler, die Akkukapazität und den Stromverbrauch während der Fahrt an. Für weitere Fahrraddaten gibt es einen Detailbildschirm mit u.a. Durchschnittsgeschwindigkeit, Höchstgeschwindigkeit, Gesamtstrecke, Stromstärke, Akkuspannung, Tretleistung und Tretfrequenz.

Die E-Bike App von Van Raam kann kostenlos aus dem Google Play Store oder Apple App Store heruntergeladen werden.

Weitere Informationen über die Van Raam App finden Sie auf der Website von Van Raam: [www.vanraam.com](http://www.vanraam.com).





Seit dem 15. Juli 2020 werden alle elektrischen Fahrräder von Van Raam als Smart E-Bikes ausgeliefert. Sie erkennen sie an dem großen Aufkleber mit gelbem Rand auf dem Akku. Wenn Sie ein Smart E-Bike haben und die aktualisierte App herunterladen, gibt es noch mehr Möglichkeiten. Ein Smart E-Bike sammelt technische Spezifikationen, wie z. B. Akkuspannungen und -ströme. Dadurch können Benachrichtigungen gesendet werden, wenn z. B. der Akku leer wird.

Außerdem sammelt das Smart E-Bike auch Standortdaten des Akkus, wenn Sie als Benutzer die Erlaubnis dazu geben. Van Raam sammelt ohne Ihre Zustimmung niemals personenbezogene Daten wie z. B. den GPS-Standort. Weitere Informationen über die gesammelten Daten finden Sie in der Datenschutz- und Cookie-Erklärung auf der Website von Van Raam.



Es ist nicht mehr erlaubt, die App **während des** Radfahrens zu bedienen. Sie darf nur im **Stillstand** bedient werden. Die Benutzung eines Mobiltelefons beim Radfahren ist strafbar.

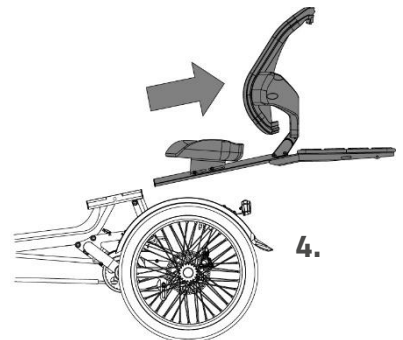
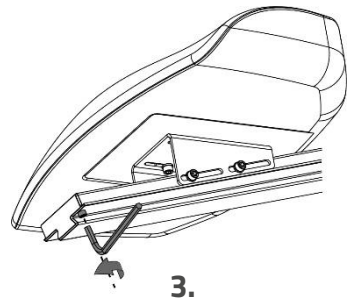
## Optionen

### Abnehmen (und Transportieren) des Easy Rider-Sitzes

Beim Easy Rider ist es möglich, den Sitz abzunehmen. Dies ist eine Standardfunktion, die bei jedem Easy Rider 3 vorhanden ist. Durch das Abnehmen des Sitzes kann der Transport des Fahrrads auf einem Gepäckträger einfacher werden. **Achtung!** Es ist wichtig, immer das maximale Ladegewicht Ihres Fahrradträgers zu überprüfen und diese Grenze nicht zu überschreiten. Die technischen Daten des Easy Rider finden Sie im Kapitel "**Technische Daten**".

Richten Sie zur Vorbereitung das Fahrrad mit dem Fahrradträger aus, wenn dieser am Fahrzeug bereits montiert ist. Dies soll einen reibungslosen Übergang auf den Träger ermöglichen. Gehen Sie dann wie folgt vor:

1. Ziehen Sie die Feststellbremse an, entfernen Sie alle Gegenstände aus dem Korb, und entfernen Sie alle anderen losen Gegenstände, die vom Fahrrad herunterfallen könnten.
2. Falls Sie ein Easy Rider mit Tretunterstützung haben, entfernen Sie zuerst das Ladekabel. Das ist das Kabel, das vom Akku zum externen Aufladepunkt am Sitz führt.
3. Um den Sitz abzunehmen, müssen Sie die Schraube unter dem Sitz mit einem Inbusschlüssel (Größe 4) entfernen. **Bitte beachten Sie!** Bewahren Sie diese Schraube an einem sicheren Ort auf, da Sie die Schraube benötigen, wenn Sie den Sitz wieder auf das Fahrrad setzen.
4. Öffnen Sie den Schnellspanner an der Seite des Sitzes und ziehen Sie die gesamte Sitzeinheit nach hinten, um den Sitz vom Fahrrad zu entfernen.



5. Sie können nun den Sitz und den Akku im Fahrzeug verstauen und das Fahrrad auf den Fahrradträger stellen.



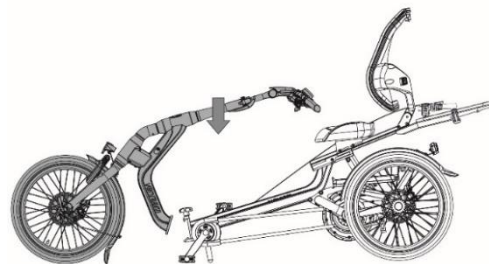
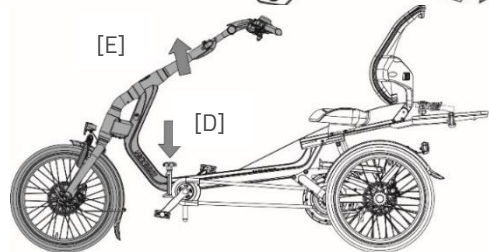
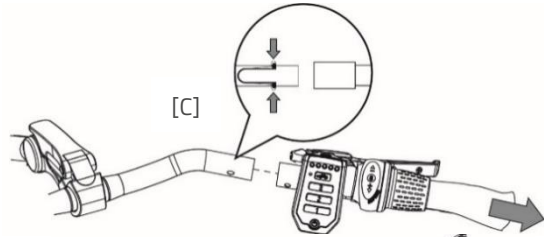
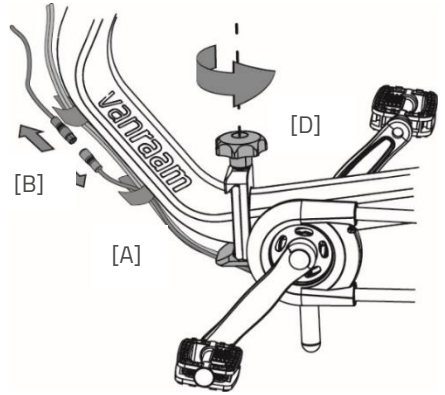
*Es ist nicht möglich, einen Fahrradträger für Ihr Van Raam-Fahrrad direkt bei Van Raam zu kaufen. Es gibt mehrere Hersteller, die sich darauf spezialisiert haben, maßgeschneiderte Fahrradträger, Dachträger oder Aufbewahrungslösungen für Ihr Fahrrad herzustellen. Weitere Informationen finden Sie auf der Website von Van Raam.*

Haben Sie zusätzliche Optionen an Ihrem Fahrrad? Einige dieser Optionen werden im Folgenden erläutert. Zusätzliche Optionen sind bei einem Van Raam-Händler erhältlich.

### Easy Rider teilbarer Rahmen

Folgen Sie diesen Schritten, um den Rahmen zu teilen:

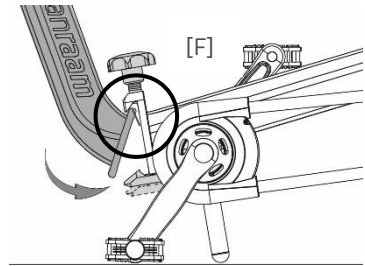
1. Schalten Sie die Tretunterstützung aus.
2. Öffnen Sie die Klettverschlüsse [A] der Kabel.
3. Ziehen Sie den Stecker [B] der Beleuchtungen aus einander.
4. Nehmen Sie den Handgriff [C] vom Lenker ab. Drücken Sie auf die Kugeln der Feder, um den Griff vom Lenker zu ziehen. Legen Sie diesen Griff auf den Gepäckträger und sichern Sie ihn mit den Schnellspannern.
5. Drehen Sie den Sternen Hand Knauf [D], bis er sich nicht mehr weiter drehen lässt. **Bitte beachten Sie!** Drücken Sie den Sternen Hand Knauf noch nicht nach unten.
6. Stützen Sie die Vorderseite des Fahrrads ab, indem Sie das Lenkrohr [E] festhalten, und ziehen Sie die Vorderseite leicht nach oben.
7. Drücken Sie mit der anderen Hand auf den Sternen Hand Knauf [D], um die Verbindung zu lösen. **Bitte beachten Sie!** Drücken Sie den Sternen Hand Knauf nicht, ohne das Fahrrad vorne abzustützen.
8. Sie können nun die Vorderseite [E] des Fahrrads langsam absenken. **Tipp:** Stellen Sie das Fahrrad nicht auf die Feststellbremse, damit die Front leicht nach vorne rollt. **Tipp:** Legen Sie die Vorderseite des Fahrrads auf eine weiche Unterlage, um Schäden zu vermeiden.



Gehen Sie wie folgt vor, um die beiden Teile des Fahrrads wieder zusammenzusetzen:

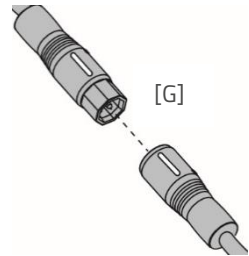
**Tip:** Ziehen Sie die Feststellbremse des Fahrrads nicht an, dadurch wird es leichter.

1. Vergewissern Sie sich, dass der Sternen Hand Knauf [D] vollständig losgedreht ist.
2. Klemmen Sie das Vorderteil des Fahrrads in die Rahmenverbindung [F].
3. Heben Sie die Vorderseite [E] des Fahrrads an, um das Fahrrad zu verbinden (Hebelwirkung).



4. Ziehen Sie die Verbindung durch Drehen des Sternen Hand Knauf fest. Heben Sie das Fahrrad vorne leicht an, um sicherzustellen, dass die Verbindung einwandfrei ist. **Bitte beachten! Vergewissern Sie sich, dass die Verbindung korrekt ist und der Drehknopf vollständig angezogen ist, bevor Sie das Fahrrad benutzen.**

5. Sie können nun den Griff wieder auf den Lenker stecken.
6. Schließen Sie die Steckverbindung der Beleuchtung wieder an. Achten Sie darauf, dass die beiden weißen Linien [G] aneinander ausgerichtet sind.
7. Abschließend können Sie nun die Kabel mit den Klettverschlüssen fixieren [A].



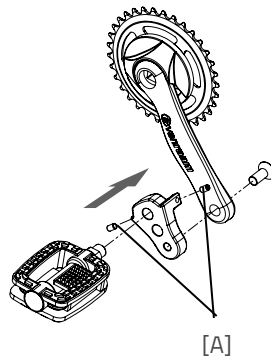


## Verkürzte Tretkurbel

### (Easy Rider, Easy Rider Junior, Easy Sport)

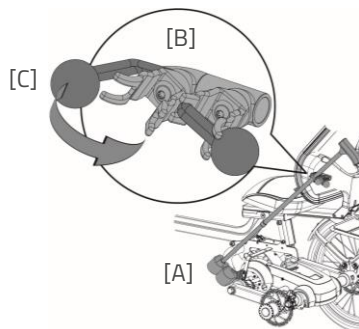
Die verkürzte Tretkurbel wird an der Tretkurbel befestigt (siehe Abbildung). Das Pedal kann dann in zwei Positionen in der verkürzten Tretkurbel fixiert werden.

Mit der Stellschraube [A] muss die verkürzte Tretkurbel mit der Kurbel ausgerichtet werden.



## Stockhalter (Easy Rider)

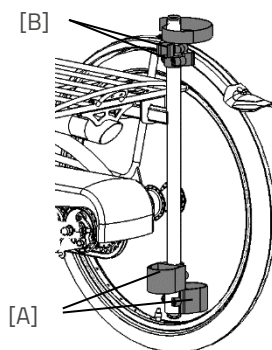
Im Stockhalter können Sie zwei Stöcke mitnehmen. Stecken Sie den Stock unten in die Halterung [A] und drücken Sie ihn anschließend in die Klammern [B]. Sichern Sie den Stock/die Stöcke, indem Sie die Kugel [C] am Ende des Gummibandes in die Klammer einhaken.



## Stockhalter (Easy Rider Junior und Easy Sport)

Im Stockhalter können Sie zwei Stöcke mitnehmen. Stecken Sie den Stock unten in die Halterung [A] und drücken Sie den Stock anschließend in die Klammern [B].

Befestigen Sie den Stock/die Stöcke immer mit dem Klettverschluss.



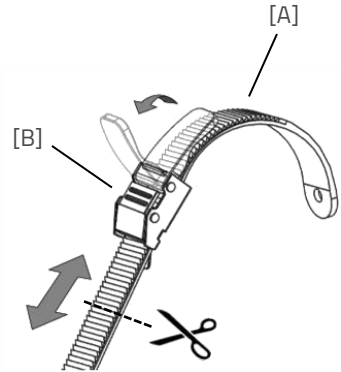
## Fußfixierung

### (Easy Rider, Easy Rider Junior, Easy Sport)

Mit der Fußfixierung können Sie den Fuß fixieren, indem Sie die beiden Zahnriemen [A] in die Schnellspanner [B] schieben.

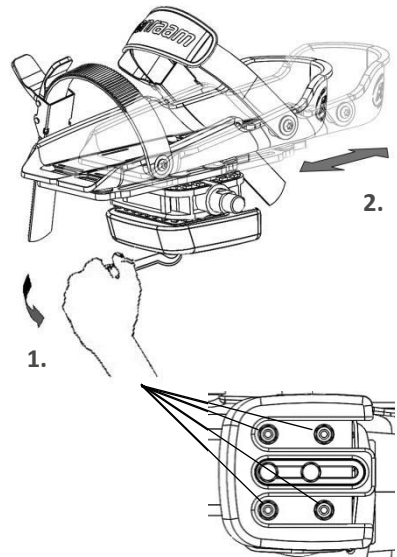
Der Schnellspanner kann durch vollständiges Zurückziehen der Lasche entriegelt werden. Danach kann der Zahnriemen herausgezogen werden.

Die Zahnriemen können zugeschnitten werden. Dabei muss der Riemen eine Überlänge von mindestens fünf Zentimetern haben.



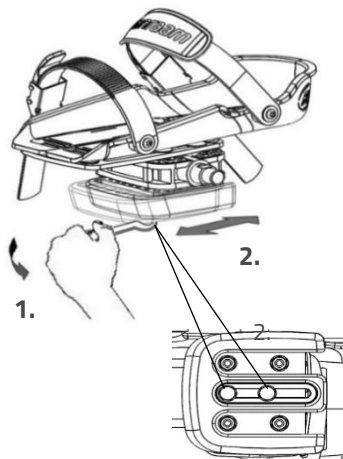
Die Position der Fußfixierung auf dem Pedal ist in der Länge verstellbar. Dadurch können Sie mit dem Fußballen treten, um eine optimale Krafteinwirkung zu erzielen.

1. Lösen Sie mit einem Schraubenschlüssel die vier Muttern um ein paar Umdrehungen.
2. Schieben Sie die Platte einschließlich der Fußschale nach vorne oder hinten in die gewünschte Position. Ziehen Sie dann die Muttern wieder an.



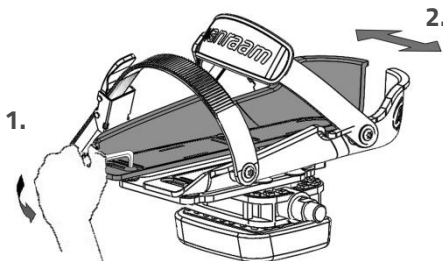
Die Fußfixierung kehrt in ihre neutrale Position zurück, wenn sie nicht benutzt wird. Durch Verschieben des Ausgleichsblocks kann die Neutralstellung ermittelt werden.

1. Lösen Sie die beiden Schrauben um einige Umdrehungen mit einem Schraubenschlüssel.
2. Schieben Sie den Ausgleichsblock in die gewünschte Position. Ziehen Sie anschließend die Schrauben wieder an.



Die Fußschale ist auch in der Breite verstellbar. Nur die äußere Hälfte der Fußschale kann herausgeschoben werden.

1. Lösen Sie die beiden Schrauben um einige Umdrehungen mit einem Inbusschlüssel.
2. Schieben Sie die Hälfte der Fußschale in die gewünschte Position. Ziehen Sie anschließend die Schrauben wieder an.



Mit der Pedalverbreiterung können die Fußschalenhälften noch weiter auseinandergeschoben werden.

**Tip:** Bringen Sie beim Einstellen der Fußplatte die hinteren Teile V-förmig zusammen. Dadurch erhalten Sie eine bessere Passform, da ein Fuß hinten schmaler ist als vorne.



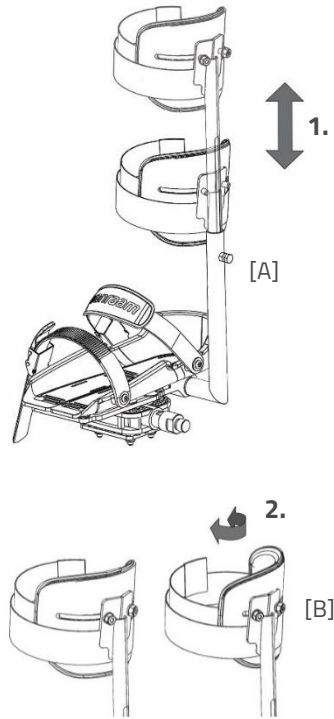
*Die kleine Fußschale (Fix20) ist für die Größen 22 bis einschließlich Größe 36 geeignet. Der Breite dieser Fußschale beträgt min. 6,5 cm bis max. 9 cm. Die große Fußschale (Fix25) passt für die Größen 37 bis 48. Die Breite dieser Fußschale beträgt min. 8,5 cm bis max. 13 cm.*

## Fixierung des Unterschenkels

### (Easy Rider, Easy Rider Junior, Easy Sport)

Die Option Fixierung des Unterschenkels ermöglicht es, den Unterschenkel zu fixieren. Zum Einstellen der Unterschenkelfixierung:

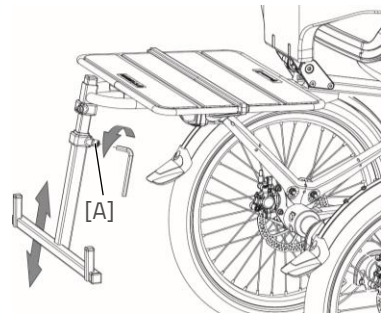
1. Lösen Sie die Schraube [A] um einige Umdrehungen mit einem Schraubenschlüssel. Passen Sie die Höhe der Unterschenkelfixierung an den Unterschenkel des Fahrers an. Ziehen Sie anschließend die Schraube wieder an.
2. Lösen Sie die beiden Muttern [B] um ein paar Umdrehungen. Der Winkel der Beinschale kann nun eingestellt werden. Drehen Sie die Beinschale in die richtige Position und ziehen Sie dann die Muttern wieder fest.
3. Verwenden Sie den Klettverschluss, um den Unterschenkel zu sichern.



## Rollatorhalter

### (Easy Rider, Easy Rider Junior, Easy Sport)

Der Rollatorhalter-Adapter ist in der Höhe verstellbar. Um diese Einstellung vorzunehmen, lösen Sie die Schraube [A] um einige Umdrehungen mit einem Inbusschlüssel. Nun können Sie den Adapter auf die gewünschte Höhe einstellen. Ziehen Sie anschließend die Schraube [A] wieder an.



*Das Bild weicht vom Easy Rider Junior und dem Easy Sport ab.*



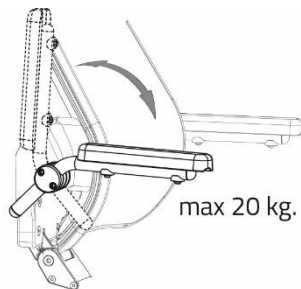
Achten Sie auf das maximale Gepäckgewicht. Die 20 Kilo auf dem Gepäckträger sind inklusive eines Rollators. Überschreiten Sie dieses Gewicht nicht und beachten Sie, dass diese Option das Kippverhalten beeinflusst.

## Armlehnen (Easy Rider)

Die Armlehnen können individuell hochgeklappt werden und lassen sich beim Easy Rider auch auf unterschiedliche Höhen einstellen.

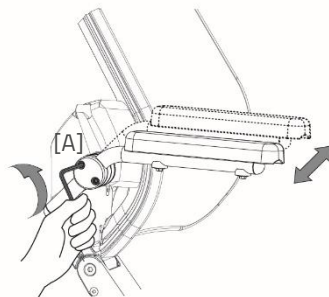


*Die Armlehne darf nicht mit mehr als 20 kg belastet werden.*



So stellen Sie die Armlehnen auf die richtige Höhe ein (nur Easy Rider):

1. Drehen Sie die beiden Innensechskantschrauben [A] mit einem Inbusschlüssel ein paar Umdrehungen heraus.
2. Die Armlehne kann nun auf die gewünschte Höhe eingestellt werden. Ziehen Sie anschließend die Schrauben wieder an.



## Feststehende Kurbel

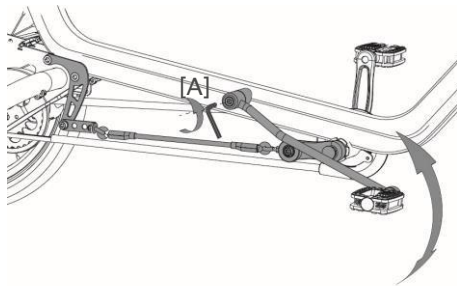
**(Easy Rider, Easy Rider Junior, Easy Sport)**

Die feststehende Kurbel kann auf verschiedene Positionen eingestellt werden. Lösen Sie dazu zunächst die Innensechskantschraube [A] um einige Umdrehungen mit einem Inbusschlüssel.

Danach kann die feststehende Kurbel auf die gewünschte Höhe eingestellt werden. Ziehen Sie anschließend die Schraube wieder an.

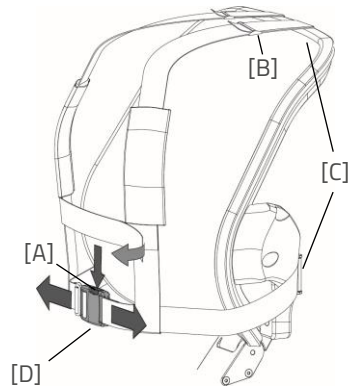


*Das Bild weicht vom Easy Rider Junior und dem Easy Sport ab.*



## 4-Punkt-Gurt

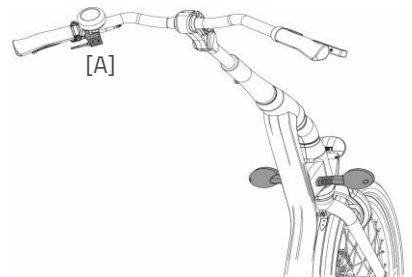
Um den Gurt zu öffnen, drücken Sie die Taste [A] an der Schnalle. Dann kann die Schnalle auseinandergezogen werden. Der 4-Punkt-Gurt kann in der Länge verstellt werden. Dies erfolgt durch Lösen der Gurtklammern [C] an der Rückseite der Rückenlehne. Jetzt kann mit der Schnalle [B] die gewünschte Länge des Gurtes eingestellt werden. Schließen Sie anschließend die Gurtklammern [C] wieder. Mit der Klemmschnalle [D] können Sie den Gurt straffen oder lockern.



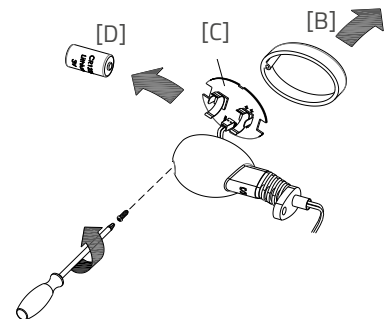
## Fahrtrichtungsanzeiger-Set

(Easy Rider, Easy Rider Junior, Easy Sport)

Um den Fahrtrichtungsanzeiger zu betätigen, drücken Sie den Schalter [A] nach links oder rechts. Wenn Sie den Fahrtrichtungsanzeiger ausschalten wollen, müssen Sie den Schalter in die mittlere Position bringen.



Der Fahrtrichtungsanzeiger wird mit Batterien betrieben. Um die Batterien zu wechseln, lösen Sie die Schraube vom Gehäuse und entfernen Sie die orangefarbene Abdeckung [B]. Anschließend nehmen Sie die Leiterplatte [C] aus der Halterung. Sie können nun die Batterie [D] austauschen. Es handelt sich um eine 3-Volt-Lithiumbatterie, Typ CR123A.



*Batterien belasten die Umwelt. Beachten Sie bei der Entsorgung die örtlichen Vorschriften.*



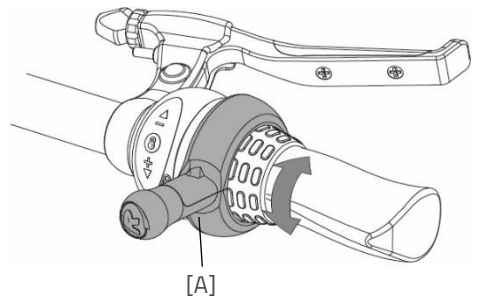
*Das Bild weicht vom Easy Rider Junior und dem Easy Sport ab.*

## Schaltknüppel

### (Easy Rider, Easy Rider Junior, Easy Sport)

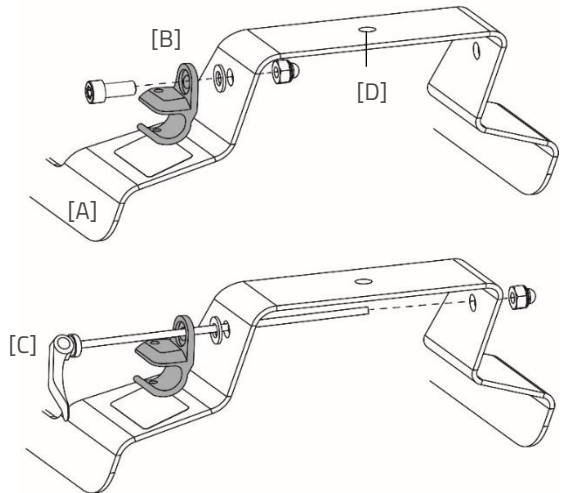
Die Position des Schaltknüppels kann im Verhältnis zur Position des Schaltgriffs und je nach Vorliebe des Benutzers bestimmt werden. Um den Knüppel einzustellen, lösen Sie die Schraube [A] mit einem Inbusschlüssel ein paar Umdrehungen. Nun kann der Knüppel auf die gewünschte Position eingestellt werden. Ziehen Sie danach die Schraube so fest, dass der Knüppel ausreichend um den Schaltgriff befestigt ist.

**Hinweis!** Ziehen Sie die Schraube nicht weiter als nötig an.



## Fahrradanhänger-Adapter (Easy Rider)

Die Anhängeradapterhalterung [A] wird an der Hinterradschwinge montiert. An dieser Halterung kann der Adapter [B] Ihres Fahrradanhängers montiert werden. Die Breite der Halterung ist vergleichbar mit einer Nabenbefestigung an einem normalen 2-Rad.



*Der Adapter [B] ist in dieser Option nicht enthalten. Der Adapter kann von der hier gezeigten Darstellung abweichen.*

Der Adapter für Ihren Fahrradanhänger [B] kann mit dem im Lieferumfang enthaltenen Montagematerial auf der linken Seite der Halterung montiert werden/ Möglicherweise haben Sie einen Schnellspanner [C], der zu Ihrem Fahrradanhänger gehört, dieser kann ebenfalls an der Fahrradanhängerhalterung montiert werden.



*Vergewissern Sie sich, dass Sie das Handbuch des Fahrradanhängers gelesen haben und die Montageanforderungen des Herstellers erfüllen, bevor Sie ihn verwenden.*



*Maximale Gesamttragfähigkeit von 45 kg.*



## Technische Spezifikationen

	Easy Rider Medium	Easy Rider Large	Easy Rider Junior	Easy Sport
Innenbeinlänge (cm)	65-88	85-108	47-73	65-105
Länge (cm) <sup>1</sup>	225	242	175	195-225
Breite (cm)	78	78	75	80
Höhe (cm)	116	116	102	104
Einstiegshöhe (cm)	35	35	ca. 34	52
Vorderrad	20"	20"	16"	20"
Hinterrad	20"	20"	16"	20"
Gewicht (kg) Konfigurierung ohne Elektrik	49	51	36	39
Maximalgewicht des Nutzers <sup>2</sup>	140	140	80	120
Max. Ladung Gepäckplattform (kg)	20	20	20	20
Bremsen, vorne	Mechanische Scheibenbremsen mit Parkbremsen Funktion	Mechanische Scheibenbremsen mit Parkbremsen Funktion	Mechanische Felgenbremse mit Parkbremsen Funktion	Mechanische Felgenbremse mit Parkbremsen Funktion
Bremsen, hinten	Hydraulische Scheibenbremsen oder Rücktritt	Hydraulische Scheibenbremsen oder Rücktritt	Hydraulische Scheibenbremsen oder Rücktritt	Hydraulische Scheibenbremsen oder Rücktritt
Feder (lbs/inch) <sup>3</sup>	550 / 750* / 1000	550 / 750* / 1000	750	750

<sup>1</sup> Länge (cm) bei der Standardausführung. Aufgrund von möglichen Anpassungen am Fahrrad kann die Länge variieren.

<sup>2</sup> Dies gilt für den Standardrahmen. Der Rahmen des Easy Rider kann verstärkt und individuell angepasst werden. Dies ist mit dem Easy Rider Junior und dem Easy Sport nicht möglich.

<sup>3</sup> Die Feder 750 lbs ist die standardmäßig montierte Feder. Weitere Informationen zur Bestimmung der richtigen Feder für den Easy Rider und zum Austausch der Feder finden Sie im Kapitel „Reparatur und Wartung durch den Händler“.

## Reinigung und Wartung durch den Eigentümer

Nachfolgend finden Sie Anleitungen für Wartungs- und Einstellarbeiten, die Sie regelmäßig selbst durchführen können. So bleibt der Zustand des Fahrrads optimal.

### Reinigung

Der Rahmen des Dreirads kann mit einem feuchten Tuch abgewischt werden. Für stark verschmutzte Stellen können Sie ein mildes Reinigungsmittel verwenden.

Die Räder können mit einer nassen Bürste mit Kunststoffborsten gereinigt werden (keine Stahlbürste!). Sattel, Griffe und Rückenlehne können mit milder Seife und Wasser gereinigt werden.



Verwenden Sie keinen Hochdruck- oder Dampfreiniger!

### Das richtige Schmiermittel

Die Kette sollte regelmäßig (ca. alle drei Monate) gereinigt und konserviert werden. Verwenden Sie nur spezielles Kettenfett oder Teflonspray. Nur so kann sichergestellt werden, dass die Kette geschmeidig läuft, wasserabweisend bleibt und nicht rostet.

1. Wischen Sie die Kette mit einem Tuch ab.
2. Behandeln Sie die Kette mit Schmierfett oder Spray.
3. Entfernen Sie überschüssiges Schmiermittel mit einem Tuch.

Andere Teile sollten **nicht** mit Schmiermittel behandelt werden.

### Inspektion des Dreirads

Das Dreirad muss mindestens einmal im Jahr von einem Fachhändler überprüft werden, um weiterhin Garantieansprüche geltend machen zu können. Verwenden Sie dazu das „**Formular für Service, Wartung und Modifikationen**“ auf der Rückseite dieses Handbuchs. Der erste Service sollte nach den ersten 200 Kilometern bzw. nach zwei Monaten durchgeführt werden.

Wenden Sie sich bei Störungen oder Defekten **unverzüglich** an den Händler zur Reparatur.

Der Austausch von sicherheitsrelevanten Bauteilen (insbesondere Rahmen, Bremsen, Beleuchtung, Lenker, Vorderradgabel und Antrieb) muss von Ihrem Fachhändler durchgeführt werden.

Wenn Sie dennoch selbst Bauteile austauschen wollen, haften Sie für Schäden, die durch falsch montierte Bauteile entstehen.

Verwenden Sie nur **Originalersatzteile** von Van Raam. Diese sind über Ihren Händler erhältlich. Auf Anfrage stellt Ihnen der Händler die notwendigen Informationen zur Reparatur und Wartung zur Verfügung.

## Reparatur und Wartung durch den Händler

Prüfen Sie bei der Wartung die Bremsen, Felgen, Beleuchtung, Kettenspannung und Speichen. Prüfen Sie auch die Profiltiefe der Reifen. Diese sollte mindestens einen Millimeter betragen. Abgenutzte Reifen oder defekte Teile müssen ersetzt werden. Überprüfen Sie die Funktion der Parkbremse. Wenn die Parkbremse angezogen ist, darf das Dreirad inklusive Fahrer nicht losfahren.

## Überprüfung der Felge

Aufgrund des Zusammenspiels von Bremse und Felge ist nicht nur der Bremsbelag, sondern auch der Zustand der Felge von Bedeutung. Aus diesem Grund sollte die Felge in regelmäßigen Abständen, z. B. beim Aufpumpen der Reifen, überprüft werden. Feine Rissen am Felgenrand an den Speichenenden oder Verformungen der Felge bei erhöhtem Luftdruck im Reifen deuten auf einen höheren Verschleiß hin. In diesem Fall muss die Felge ausgetauscht werden, da es sonst zu einer Verminderung der Bremsleistung oder sogar zu einem Felgenbruch und den damit verbundenen gefährlichen Konsequenzen kommen kann.

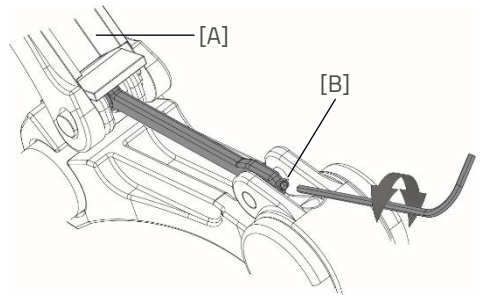
Reparaturen, Wartung und Modifikationen dürfen nur mit Originalersatzteilen von Van Raam durchgeführt werden.

## Anzugsdrehmoment der Schrauben

Bauteil	Drehmoment
Schraube am Lenkerschaft Easy Rider Junior	21-23 Nm
Schrauben am Lenkerbogen Easy Rider Junior	12-14 Nm
Kugellager Lenker	Spielfrei
Kugellager Vordergabel	Spielfrei
Swingarm Befestigungsschrauben Easy Rider	70 Nm
Motormuttern	50 N
Trittachsenschrauben	30 Nm
Kurbelschrauben	37 Nm
Bremskolbenschrauben	10 Nm
Radschrauben	30 Nm
Radmuttern	37 Nm
Schraube Schnellspannhebel Sitzverstellung	10 Nm
Brustschraube Rückenlehne Easy Rider	25 Nm

### Einstellen des verstellbaren Lenkers

Wenn der Hebel des Lenkerschafts nicht richtig schließt und dadurch der Lenker vom Lenkerschaft nicht ausreichend umschlossen wird, muss die Einstellschraube nachjustiert werden.



Befolgen Sie die folgenden Anweisungen, um den Lenkerschaft richtig einzustellen:

1. Öffnen Sie den Bügel [A] des Lenkerschafts.
2. Nun kann die Stellschraube justiert werden.  
Um die Klemmkraft zu erhöhen, ziehen Sie die Stellschraube im Uhrzeigersinn an.  
Um die Klemmkraft zu verringern, lösen Sie die Stellschraube gegen den Uhrzeigersinn.
3. Schließen Sie nun den Bügel des Lenkerschafts [A].



Der Bügel muss mit einem Widerstand von 120-150 N schließen. Andernfalls kann sich der Lenker während der Fahrt lösen, was zu schweren Verletzungen führen kann.

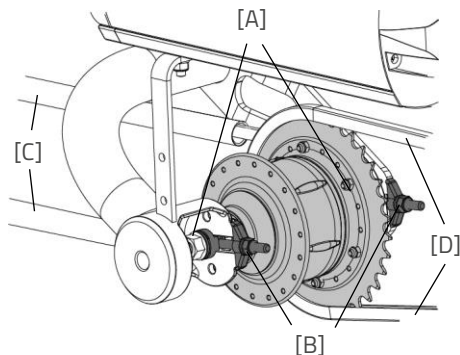
### Die richtige Spannung der Kette

Die Kette sollte nicht zu straff gespannt sein. Sie muss sich bewegen können. Die Kette muss sich ohne Kraftaufwand um etwa einen halben Zentimeter auf und ab bewegen lassen.

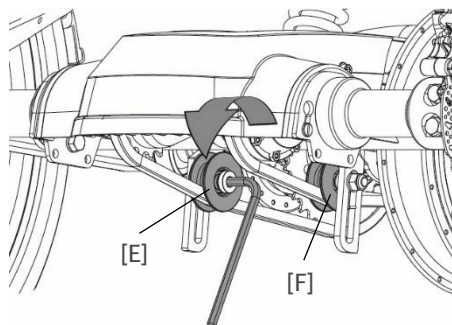
## Einstellung der Kettenspannung

### (Easy Rider)

Um die Ketten auf die richtige Spannung zu bringen, ist es wichtig, dass die richtige Reihenfolge eingehalten wird. Befolgen Sie die nachstehenden Anweisungen, um die Nabe und das Spannrad so einzustellen, dass die Ketten richtig gespannt sind:



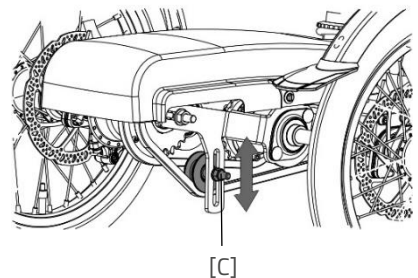
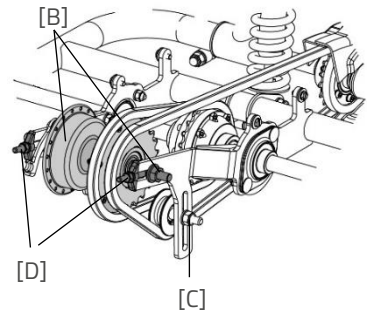
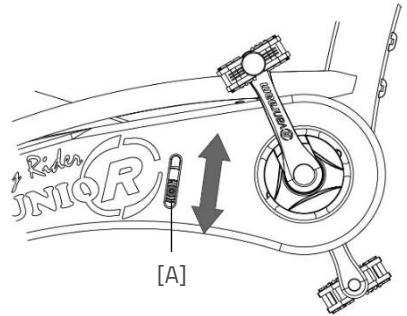
1. Lösen Sie die Muttern [A] auf beiden Seiten der Nabe.
2. Ziehen Sie nun die Muttern [B] fest, um die Spannung der Kette zu erhöhen [C]. Das Spannen dieser Kette hat Auswirkungen auf die andere Kette [D].
3. Wenn die Kette die richtige Spannung hat, ziehen Sie die Muttern [A] an.
4. Spannen Sie die nächste Kette [D]. Lösen Sie die Schraube [E] um einige Umdrehungen mit einem Inbusschlüssel. Verhindern Sie mit einem Schraubenschlüssel, dass sich die Mutter auf der anderen Seite mitdreht.
5. Bewegen Sie das Spannrad so, dass die Kette die richtige Spannung hat, wie oben beschrieben.
6. Ziehen Sie die Schrauben und Muttern wieder an.
7. Um die Kette [F] des Motors zu spannen, wiederholen Sie die Vorgänge der Schritte 2 bis 4 für diese Kette.



## Einstellung der Kettenspannung (Easy Rider Junior)

Um die Ketten auf die richtige Spannung zu bringen, müssen folgende Handlungen durchgeführt werden:

1. Lösen Sie die Mutter [A] um ein paar Umdrehungen. Verhindern Sie mit einem Schraubenschlüssel, dass sich die Mutter auf der Rückseite mit dreht.
2. Drücken Sie die Spannrolle nach oben, um die Spannung der Kette zu erhöhen.
3. Wenn die Kette die richtige Spannung hat, ziehen Sie die Mutter [A] wieder an.
4. Lösen Sie die Muttern [B] auf beiden Seiten der Nabe um einige Umdrehungen.
5. Lösen Sie anschließend die Mutter der Spannrolle [C] um einige Umdrehungen.
6. Ziehen Sie nun die Muttern [D] an, um die Spannung der Kette zu erhöhen. Wenn die Kette gespannt ist, können die Muttern [B] angezogen werden.
7. Ziehen Sie nun die Spannrolle nach unten, um die Spannung der Kette zu erhöhen und ziehen Sie anschließend die Mutter [C] wieder fest.

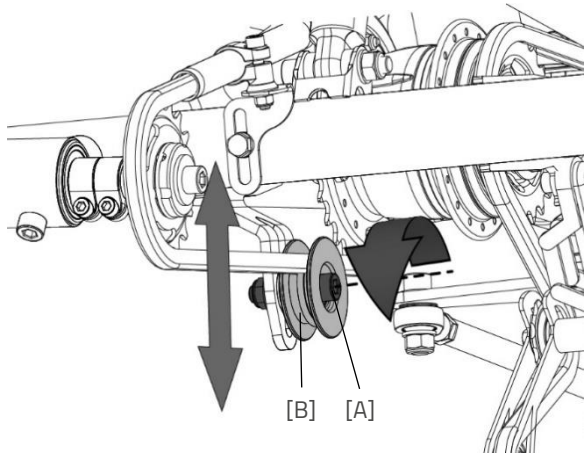


## Einstellen der Kettenspannung (Easy Sport)

In den meisten Fällen ist es dank des Umwerfers nicht notwendig, die Spannung der vorderen Kette einzustellen. Dies gilt jedoch für den starren Antrieb, die Rücktrittbremse oder wenn Sie größer sind als 1,90 m. In diesen Fällen muss die vordere Kette von einem Fachhändler eingestellt werden.

Um die hintere Kette zu spannen, müssen die folgenden Arbeitsschritte durchgeführt werden:

1. Lösen Sie die Mutter [A] ein paar Umdrehungen. Verwenden Sie einen Schraubenschlüssel, um ein Verdrehen der Mutter auf der Rückseite zu verhindern.
2. Drücken Sie die Spannrolle [B] nach oben oder unten, um die richtige Spannung auf die Kette aufzubringen.
3. Wenn die Kette die richtige Spannung hat, ziehen Sie die Mutter [A] wieder an.

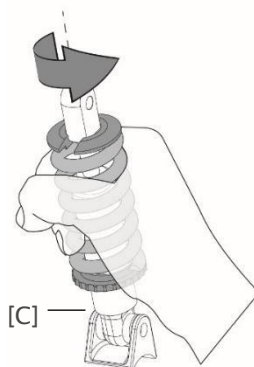
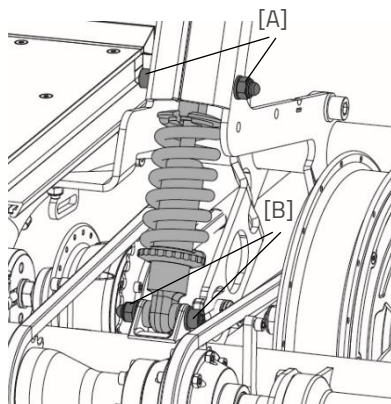




## Auswechseln des Stoßdämpfers (Easy Rider)

Das Easy Rider hat einen gefederten Rahmen (Wahl der Federung je nach Körpergewicht möglich). Um die Federung zu ersetzen, wird empfohlen, das Fahrrad in ein Hebevorrichtung zu hängen. Achten Sie darauf, dass der Schwingarm der Hinterradaufhängung frei hängen kann. So tauschen Sie die Federung aus:

1. Lösen Sie die Innensechskantschraube [A]. Halten Sie mit einem Schraubenschlüssel die Mutter fest, sonst dreht sie sich mit.
2. Stützen Sie den Schwingarm ab und lösen Sie die Schraube [A]. **Hinweis!** Der Schwingarm fällt nach unten, wenn er nicht abgestützt wird. Senken Sie den Schwingarm nun langsam ab.
3. Jetzt kann die Innensechskantschraube [B] des Schwingarms herausgeschraubt werden.
4. Die Federung kann jetzt ausgetauscht werden.
5. **Hinweis!** Die Feder muss spielfrei in den Dämpfer montiert werden. Drehen Sie dazu den Spannring [C] in die in der Abbildung gezeigte Richtung. Dazu kann die Feder von Hand gedreht werden, der Spannring wird sich dann mitdrehen.
6. Ziehen Sie die Schrauben [A,B] wieder an.



Für optimale Fahreigenschaften empfiehlt es sich, eine Feder zu wählen, die zum Gewicht des Benutzers passt.

Feder-Typ:	Benutzergewicht:
550 lbs	< 80 kg
750 lbs	80 – 110 kg
1000 lbs	> 110 kg

## Rückgabestelle für die Entsorgung

Wenn Sie das Fahrrad zurückgeben möchten, wenden Sie sich bitte an Ihren Händler. Sie können sich auch an ihr örtliches Entsorgungsunternehmen wenden. Dort wird das Fahrrad nach den Regeln Ihres Wohnortes recycelt.

## Recyclen des Akkus

Wenn Sie Ihr Dreirad entsorgen möchten, wenden Sie sich bitte an Ihren Händler. Sie können sich auch an Ihr örtliches Abfallverwertungsunternehmen wenden. Dieses wird dafür sorgen, dass das Dreirad gemäß den Vorschriften Ihrer Wohnortes entsorgt wird.

## Übertragung/Verkauf an einen neuen Eigentümer

Wenn Sie das Dreirad an einen neuen Besitzer übergeben, ist es wichtig, dass Sie alle notwendigen technischen Unterlagen und Ersatzschlüssel aushändigen, damit der neue Besitzer das Fahrrad sicher nutzen kann.

Verwenden Sie die E Bike-App von Van Raam und haben Sie Ihr Fahrrad und Ihren Akku mit der App verknüpft? Stellen Sie in diesem Fall sicher, dass Sie das Fahrrad und den Akku bei der Übertragung/dem Verkauf von der App abkoppeln.

**Hinweis!** Ihre gefahrenen Routen bleiben gespeichert und Sie können sie weiterhin jederzeit im Konto Ihrer Van Raam E-Bike App einsehen. Der nächste Besitzer kann Ihre gefahrenen Routen nicht sehen.

## Garantie

Die Garantie gilt für alle Mängel am Produkt, die nachweislich auf einen Material- oder Herstellungsfehler zurückzuführen sind.

Wir geben fünf Jahre Garantie auf den Rahmen und die Vordergabel. Für alle Zubehör- und sonstigen Teile (außer Verschleißteile) gilt die gesetzlich vorgeschriebene Gewährleistungsfrist von zwei Jahren. Die Garantie gilt nur bei bestimmungsgemäßer Verwendung und Wartung des Fahrrads, wie in dieser Gebrauchsanweisung beschrieben.

### Hinweis!

Sowohl die Garantie als auch die Produkthaftung im Allgemeinen erlöschen, wenn die Anweisungen in dieser Gebrauchsanweisung nicht befolgt wurden, wenn Wartungsarbeiten unsachgemäß durchgeführt wurden oder wenn technische Änderungen oder Zusatzteile am Fahrrad unter Verwendung von Nicht-Originalteilen von Van Raam ohne Genehmigung von Van Raam vorgenommen wurden. Außerdem erlischt das ursprüngliche CE-Zertifikat am Fahrrad bei Änderungen durch Dritte. Das Fehlen eines CE-Zertifikats kann zu Problemen bei der Versicherung des Fahrrads und bei eventuellen Schäden oder Haftungen führen.

## Rahmennummer

Die Rahmennummer ist auf dem Aufkleber zu finden. Dieser Aufkleber ist auf dem Rahmen angebracht, siehe Abbildungen.

Beispiel eines Aufklebers:



Position des Aufklebers bei Easy Rider, Easy Rider Junior und Easy Sport:

Easy Rider



Auf dem Rahmenrohr

Easy Rider Junior



Auf dem Rahmenrohr

Easy Sport



Unter dem Sitzrohr

## Formular für Service, Wartung und Änderungen

Zur Aufrechterhaltung der Garantieansprüche muss das Van Raam Fahrrad nach dem unten stehenden Zeitplan gewartet werden.

<b>Wartung:</b>	<b>Durchgeführt am:</b>	<b>Unterschrift des Händlers:</b>
Wartung nach den ersten 200 KM bzw. nach zwei Monaten.		
Wartung 1 Jahr nach der Lieferung.		
Wartung 2 Jahre nach der Lieferung.		
Wartung 3 Jahre nach der Lieferung.		
Wartung 4 Jahre nach der Lieferung.		
Wartung 5 Jahre nach der Lieferung.		

Auch nach fünf Jahren empfehlen wir, das Fahrrad jährlich warten zu lassen. Die Nichtbeachtung hat keine Konsequenzen mehr für die Garantieansprüche auf die betreffenden Teile, da diese nach fünf Jahren erlöschen.

### Modifikation des Fahrrads

Die folgenden Dinge wurden am Fahrrad geändert:

Geändert:                      Durchgeführt am:                      Durchgeführt von:

**Hinweis!** Wenn Änderungen von einem nicht von Van Raam autorisierten Händler vorgenommen wurden oder keine Originalteile oder Optionen von Van Raam verwendet wurden, erlischt die Garantie.



## Lieferungs-Serviceformular für das Fahrrad

Herzlichen Glückwunsch zu Ihrem Fahrrad von Van Raam. Dieses Fahrrad wurde mit größtmöglicher Sorgfalt hergestellt. Um die Qualität so gut wie möglich zu gewährleisten, produziert Van Raam die Fahrräder gemäß den Qualitätsanforderungen der ISO 9001:2015. Van Raam ist dafür von DNV GL Business Assurance B.V. zertifiziert.

Sie werden am meisten Freude mit diesem speziell für Sie angefertigten Van-Raam-Fahrrad haben, wenn das Fahrrad nach Ihren Wünschen eingestellt wird und die Anweisungen in der Bedienungsanleitung befolgt werden. Beachten Sie dabei unbedingt die in der Gebrauchsanweisung angegebenen Wartungsintervalle.

Um Service und Garantie in Anspruch nehmen zu können, müssen Sie bei Lieferung und Wartung immer die Formulare ausfüllen. Mit diesem Formular unterschreiben der Händler und der Endbenutzer auch, dass der Endbenutzer in die Bedienung des Fahrrads eingewiesen wurde, dass das Fahrrad auf die Wünsche des Endbenutzers eingestellt wurde und dass der Endbenutzer die Original-Gebrauchsanweisung von Van Raam erhalten hat.

### Ausfüllen bei Auslieferung des Fahrrads

Van Raam Fahrradtyp:	
Rahmennummer:	
Schlüsselnummer:	
Geliefert an:	
Durch Händler:	
Ort:	
Datum:	
Unterschrift des Benutzers des Fahrrads:	Unterschrift des Händlers:
Falls vorhanden, Stempel des Händlers:	