



Gebruiksaanwijzing



City loophulp

Van Raam

Guldenweg 23

7051 HT Varsseveld, NL

☎ +31 (0)315 – 25 73 70

✉ info@vanraam.com

🌐 www.vanraam.com



Versie 21.01

Inhoud

Contactgegevens fabrikant.....	2
Conformiteit.....	3
Inleiding.....	3
Levering.....	3
Bestemd gebruik.....	3
Veiligheidsmaatregelen.....	4
Instellen van de loophulp.....	5
Technische specificaties.....	7
Onderhoud en afstelwerk door eigenaar.....	7
Verwijdering.....	8
Overdracht.....	9
Garantie.....	9
Formulier service, onderhoud en modificaties.....	11
Aflever-service formulier loophulp.....	15

Contactgegevens fabrikant

Van Raam
Guldenweg 23
7051 HT Varsseveld, NL

 +31 (0)315 – 25 73 70

 info@vanraam.com

 www.vanraam.com

Conformiteit

Van Raam verklaart als fabrikant dat de loophulp is geproduceerd conform verordening (EU) 2017/745, risicoklasse 1. Ook voldoen de producten aan de richtlijn 2006/42/EG. De getekende conformiteitsverklaring vind je op de Van Raam website.

Inleiding

Deze gebruiksaanwijzing verschaft belangrijke en noodzakelijke informatie over het gebruik van de loophulp. Wij verzoeken je deze gebruiksaanwijzing grondig door te nemen voordat je de loophulp in gebruik neemt. Volg altijd de instructies zoals deze in de gebruiksaanwijzing zijn opgenomen.



LEES AANDACHTIG

Levering

De levering moet het volgende bevatten:

- Loophulp met eventuele verpakking
- Gebruiksaanwijzing(-en)

Controleer de levering na ontvangst direct. In geval van beschadigingen of een onvolledige levering, verzoeken wij je onmiddellijk contact op te nemen met je dealer. Vul bij de aflevering samen met je dealer het "aflever-serviceformulier loophulp" op de achterkant van deze gebruiksaanwijzing in.

Bestemd gebruik

De loophulp is bedoeld voor mensen die moeilijker lopen of minder lang kunnen blijven staan. De loophulp is ontworpen voor normaal gebruik op een vlakke en solide ondergrond.

Veiligheidsmaatregelen

Controleer voor elke rit:

- de werking van de rem;
- de bandenspanning;
- dat alle onderdelen goed vastzitten.

Belasting

De maximaal toelaatbare belasting mag niet worden overschreden. Zie hiervoor de informatie in de tabel met technische gegevens onder het hoofdstuk '**Technische specificaties**' in de gebruiksaanwijzing.

Beschadigde of versleten onderdelen

De vervanging en reparatie van de onderdelen (frame, voorvork, remmen en het stuur) dient **altijd** door een dealer uitgevoerd te worden. Anders vervalt de garantie en ben je zelf verantwoordelijk voor eventuele schade.



Veiligheid gerelateerde onderdelen **altijd** vervangen door nieuwe onderdelen!

Instellen van de loophulp

Voordat je de loophulp in gebruik neemt, stel je deze in op de afmetingen van de berijder. Dit is van essentieel belang, vooral voor het zadel en het stuur.

De remmen zijn standaard correct afgesteld en mogen alleen door de dealer tijdens het reguliere onderhoud gecontroleerd en afgesteld worden.



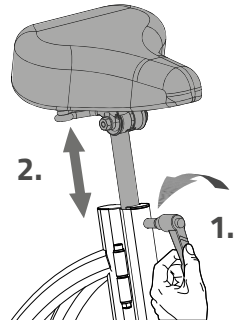
Zorg dat vingers en overige ledematen niet bekneld raken bij het instellen van de loophulp.

Zadelhoogte

Je stelt de zadelhoogte correct in door op de loophulp te gaan zitten en met beide voeten op de grond te staan. In deze situatie dient het been gestrekt te zijn, maar nog wel ontspannen.

Om het zadel te verstellen:

1. Draai de snelsluiting met enkele slagen open.
2. Breng het zadel op de juiste hoogte.
3. Sluit de snelsluiting.

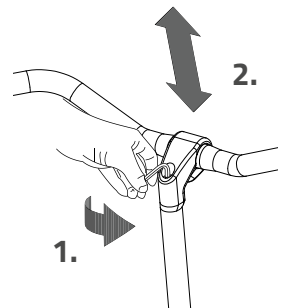


Stuurhoogte

De hoogte van het stuur heeft invloed op het rijcomfort. Deze bepaalt de druk op de handen en de houding van de rug. De meest comfortabele stand bepaal je zelf in de praktijk.

Om het stuur te verstellen:

1. Draai de bout met een inbussleutel enkele slagen los.
2. Schuif de stuurpen naar de juiste hoogte en draai vervolgens de bout weer stevig vast.





De stuurpen **niet verder** dan de markering uittrekken. Anders steekt de buis niet diep genoeg in de schacht en is er risico op afbreken, wat tot ernstige verwondingen kan leiden.

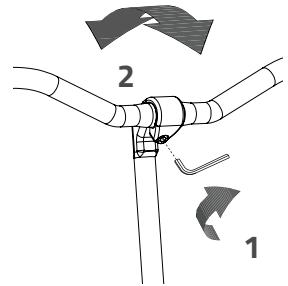


Stuurstand

Je kunt het stuur kantelen. Dit heeft invloed op de afstand van het stuur tot het bovenlichaam. Bepaal zelf in de praktijk wat het meest comfortabel is.

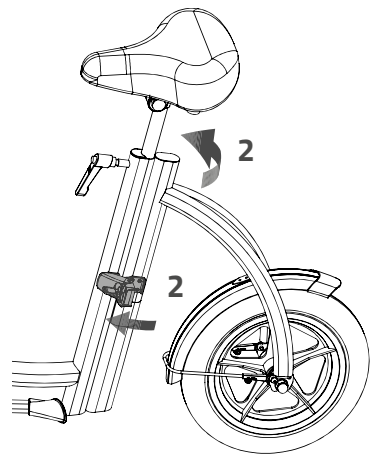
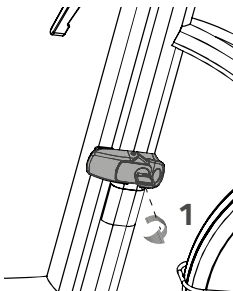
Om het stuur te kantelen:

1. Draai de bout met een inbussleutel enkele slagen los.
2. Zet het stuur in de gewenste positie en draai vervolgens de bout weer stevig vast.



(Op)vouwen van de loophulp

1. Draai het slot open met de sleutel.
2. Open de klem en vouw de loophulp om.



Technische specificaties

Lengte (cm)	113
Breedte (cm)	55
Hoogte (cm)	70 – 95 (aanpasbaar)
Voorwiel	12,5"
Achterwiel	12,5"
Gewicht (kg)	circa 9
Max. gewicht Gebruiker (kg)	100 ¹ , 150
Remmen, voorzijde	Velgrem

¹ standaard

Onderhoud en afstelwerk door eigenaar

Hieronder volgen instructies voor het onderhoud en afstelwerk dat je zelf op regelmatige basis kunt uitvoeren. Dit houdt de conditie van de loophulp optimaal.

Schoonmaak

Het frame van de loophulp kan met een vochtige doek worden afgenomen. Voor vuile plekken kun je een mild schoonmaakmiddel gebruiken. De wielen kunnen met een vochtige borstel met plastic haren schoongemaakt worden (geen staalborstel!). Het zadel en de handvatten kunnen met milde zeep en water gereinigd worden.



Gebruik geen hogedruk- of stoomreiniger!

Inspectie van de loophulp

Het is noodzakelijk dat de loophulp tenminste jaarlijks wordt geïnspecteerd door een dealer om aanspraak te kunnen blijven maken op de garantie. Gebruik hiervoor het "Formulier service, onderhoud en modificaties" achter in deze gebruiksaanwijzing. De eerste servicebeurt dient uitgevoerd te worden na de eerste 200 kilometer of twee maanden.

Het vervangen van veiligheid gerelateerde componenten (met name frame, remmen, stuur en voorvork) dient door de dealer uitgevoerd te worden.

Als je toch zelf componenten wilt vervangen ben je zelf aansprakelijk voor schade of letsel als gevolg van onjuist gemonteerde componenten.

Gebruik alleen **originele** Van Raam reserveonderdelen, je kunt deze bij je dealer aanschaffen. Op verzoek zal de dealer de nodige informatie voor reparatie en onderhoud beschikbaar stellen.

Onderhoudsschema (uit te voeren door de dealer)

Interval	Controlepunten
Na 200 km, of na 2 maanden	De rem
Jaarlijks	De gehele loophulp
Na een val, botsing of ongeluk	De gehele loophulp

Verwijdering

Als je de loophulp wilt verwijderen neem je contact op met je dealer. Ook kun je contact opnemen met het lokale afvalverwerkingsbedrijf. Deze zal de loophulp verwijderen volgens de regels van je woonplaats.

Overdracht

Indien je de loophulp aan een nieuwe eigenaar overdraagt, is het belangrijk dat je alle benodigde technische documentatie overhandigt, zodat de nieuwe eigenaar de loophulp veilig kan gebruiken.

Garantie

De garantie geldt voor alle gebreken aan het product, waarvan is aangetoond dat de oorzaak een materiaal- of fabricagefout is.

Wij geven vijf jaar garantie op het frame en de voorvork. Voor alle accessoires en overige onderdelen (uitgezonderd slijtagedelen), hanteren we de wettelijk voorgeschreven garantieperiode van twee jaar. Garantie geldt alleen bij normaal gebruik en onderhoud van de loophulp, zoals omschreven in deze gebruiksaanwijzing.

Let op!

Zowel de garantie als de productaansprakelijkheid in het algemeen vervallen, indien de instructies in deze gebruiksaanwijzing niet zijn opgevolgd, als er ten onrechte onderhoudswerkzaamheden zijn uitgevoerd of als er technische wijzigingen of toevoegingen aan de loophulp zijn uitgevoerd met niet-originele Van Raam onderdelen zonder de toestemming van Van Raam. Tevens zal bij aanpassingen door derden de originele CE-verklaring op de loophulp vervallen. Het ontbreken van een CE-verklaring kan leiden tot problemen bij het verzekeren van de loophulp en bij eventuele schade of aansprakelijkheid.

Framenummer

Het framenummer treft je aan op de sticker. Deze sticker is aangebracht op het frame, zie afbeeldingen.

Voorbeeldsticker:



Positie sticker Loophulp:

Achter op de framebuis



Formulier service, onderhoud en modificaties

Om aanspraak te behouden op garantie dient de Van Raam loophulp volgens onderstaand schema een servicebeurt te krijgen.

Servicebeurt:	Uitgevoerd op:	Paraaf dealer:
Servicebeurt na eerste 200 KM of twee maanden		
Servicebeurt 1 jaar na aflevering		
Servicebeurt 2 jaar na aflevering.		
Servicebeurt 3 jaar na aflevering.		
Servicebeurt 4 jaar na aflevering.		
Servicebeurt 5 jaar na aflevering.		

Ook na vijf jaar adviseren wij de loophulp jaarlijks een servicebeurt te geven. Het nalaten daarvan heeft geen gevolgen meer voor garantieaanspraak op betreffende delen omdat deze na vijf jaar vervalt.

Modificatie aan de loophulp

De volgende zaken zijn aan de loophulp gewijzigd:

Gewijzigd:

Uitgevoerd op:

Uitgevoerd door:

Let op! Indien er wijzigingen zijn gedaan door een niet door Van Raam erkende dealer of er geen originele Van Raam artikelen of opties zijn gebruikt zal de garantie vervallen.

Aflever-service formulier loophulp

Gefeliciteerd met de aankoop van je Van Raam loophulp. Deze loophulp is met uiterste zorgvuldigheid geproduceerd. Om de kwaliteit zoveel mogelijk te waarborgen produceert Van Raam de loophulpen volgens de ISO 9001:2015 kwaliteitseisen. Van Raam is hiervoor gecertificeerd door DNV GL Business Assurance B.V.

Van deze speciaal voor jou geproduceerde Van Raam loophulp kunt je optimaal genieten als de loophulp op jouw specificaties wordt afgesteld en de aanwijzingen in de gebruiksaanwijzing opgevolgd worden. Let hierbij zeker op de in de gebruiksaanwijzing voorgeschreven servicebeurten.

Om aanspraak te kunnen maken op service en garantie dien je altijd bij aflevering en servicebeurten de formulieren in te vullen. Met dit formulier ondertekenen de dealer en de eindgebruiker ook dat de eindgebruiker instructie heeft gehad over de werking van de loophulp, dat de loophulp aan de wensen van de eindgebruikers is afgesteld en dat de eindgebruiker de originele Van Raam gebruiksaanwijzing heeft ontvangen.

Invullen bij afleveren loophulp

Van Raam loophulp type:	
Framenummer:	
Sleutelnummer:	
Geleverd aan:	
Door dealer:	
Plaats:	
Datum:	
Handtekening gebruiker loophulp:	Handtekening dealer:
Indien aanwezig, stempel dealer:	