

Gebruiksaanwijzing



Chat

Van Raam
Guldenweg 23
7051 HT Varsseveld, NL
☎ +31 (0)315 – 25 73 70
✉ info@vanraam.com
🌐 www.vanraam.com



Versie 21.01

Inhoud

Contactgegevens fabrikant.....	3
Conformiteit.....	3
Inleiding.....	3
Levering.....	4
Indicatie.....	4
Bestemd gebruik.....	4
Veiligheidsmaatregelen.....	5
Instellen van de fiets.....	7
Voor ingebruikname.....	10
Elektrosysteem Silent.....	17
Van Raam E-Bike App.....	27
Accessoires.....	29
Technische specificaties.....	32
Onderhoud en afstelwerk door eigenaar.....	33
Reparatie en onderhoud door dealer.....	35
Afstelwerk door dealer.....	36
Verwijdering.....	37
Overdracht/verkoop aan een nieuwe eigenaar.....	37
Garantie.....	38
Framenummer.....	39
Formulier service, onderhoud en modificaties.....	40
Aflever-service formulier fiets.....	43

Contactgegevens fabrikant

Van Raam
Guldenweg 23
7051 HT Varsseveld, NL

 +31 (0)315 – 25 73 70

 info@vanraam.com

 www.vanraam.com

Conformiteit

Van Raam verklaart als fabrikant dat de Chat fiets, zoals beschreven in deze gebruiksaanwijzing voldoet aan de richtlijn 2006/42/EG. De getekende conformiteitsverklaring vind je op de Van Raam website.

Inleiding

Deze gebruiksaanwijzing verschaft belangrijke en noodzakelijke informatie over het gebruik van de fiets. Wij verzoeken je deze gebruiksaanwijzing grondig door te nemen voordat je de fiets in gebruik neemt. Volg altijd de instructies zoals deze in de gebruiksaanwijzing zijn opgenomen.



LEES AANDACHTIG

Levering

De levering moet het volgende bevatten:

- Fiets met eventuele verpakking
- Gebruiksaanwijzing(-en)
- Eventuele Smart-accu inclusief kaartje met 5-cijferige code (afhankelijk van opties)
- Eventuele laders (afhankelijk van opties)
- (Reserve)sleutels

Controleer de levering na ontvangst direct. In geval van beschadigingen of een onvolledige levering, verzoeken wij je onmiddellijk contact op te nemen met je dealer. Vul bij de aflevering samen met je dealer het "aflever-serviceformulier fiets" op de achterkant van deze gebruiksaanwijzing in.

Indicatie

De Chat is bedoeld om samen te fietsen met kinderen of volwassenen.

Bestemd gebruik

De fiets is ontworpen voor normaal gebruik op een vlakke, solide ondergrond. Hierbij dient altijd de voor fietsen gebruikelijke voorzichtigheid in acht te worden genomen. Tevens dienen de veiligheidsinstructies zoals omschreven in deze gebruiksaanwijzing, nadrukkelijk te worden opgevolgd. Ook dienen de lokale regels voor deelname aan het verkeer altijd te worden nageleefd.

De fiets is geschikt om samen te fietsen, waarbij één bestuurder fietst met passagiers. De bestuurder dient zelfstandig mobiel te zijn en mag geen zware visuele of andere beperkingen hebben die ervoor zorgen dat er niet meer op een verantwoorde manier aan het verkeer kan worden deelgenomen. Het maximale gewicht van de bestuurder, passagiers en de bagage (te vinden onder het hoofdstuk '**Technische specificaties**') mogen hierbij niet overschreden worden. De fiets is niet gemaakt voor het transporteren van goederen.

Al het andere gebruik, inclusief schade of letsel dat hieruit voortvloeit, valt niet onder de verantwoording van de fabrikant.

Veiligheidsmaatregelen

- Zorg ervoor dat elke keer voordat de fiets wordt gebruikt, deze zich in goede conditie bevindt. Controleer vóór **elke** rit de correcte werking van de remmen, de correcte werking van de verlichting en zorg ervoor dat er voldoende lucht in de banden aanwezig is. Let op, de fiets is uitgerust met autoventielen.
- Wij adviseren dat er altijd een EHBO kit aanwezig is in de fiets en dat er een mogelijkheid is om hulp in te roepen in het geval van calamiteiten, bijvoorbeeld de aanwezigheid van een mobiele telefoon.
- Laat de fiets nooit onbeheerd achter met de passagiers in de fiets.
- Het gebruik van de gordels is verplicht. Indien één van de gordels defect is, laat je deze direct repareren bij je dealer.
- Controleer met regelmaat of de wielen, het stuur en het zadel goed vast zitten en ook of alle schroefverbindingen goed aangedraaid zijn.
- Gebruik de fiets alleen op een **solide en vlakke ondergrond** (ofwel: niet offroad gebruiken).
- Een driewieler is kantel-gevoelig bij het op- en afrijden van een drempel. Rijdt daarom een drempel zo recht mogelijk op en af.
- Pas op dat wijde broeken of los wapperende kledingstukken niet vast komen te zitten in de ketting, de wielen of de pedalen.
- Gebruik voor het reinigen geen hogedruk- of stoomreiniger.
- Gebruik de parkeerrem als je de fiets parkeert (en achterlaat). Blokkeer met de parkeerrem ook de fiets tegen weggrijden tijdens op- en afstappen.
- Zet de fiets te allen tijde op slot als je de fiets onbeheerd achterlaat.
- Voorkom zoveel mogelijk het fietsen zonder passagier(s). De fiets zal zich anders gedragen wat kan zorgen voor instabiliteit van de fiets.
- Plaats je voeten **nooit** onder of naast de voetenplaat. Je kunt door bewegende onderdelen geraakt worden en kneuzingen oplopen.
- Let op dat er zich bij afdalingen geen gevaarlijke snelheid ontwikkelt. Rem tijdig en fiets met gematigde snelheid.
- Let op dat zich aan de voorzijde een kleine dode hoek bevindt en je op die plek niet altijd optimaal zicht hebt.

- De fiets is niet gemaakt voor het transporteren van goederen, dit kan namelijk de besturing negatief beïnvloeden.
- Tijdens een zwangerschap is extra voorzichtigheid vereist in verband met een verhoogde kans op letsel.
- Zet de fiets niet in direct zonlicht: de temperatuur van sommige onderdelen kan boven de 41°C komen. Bij het in contact komen met de huid kan dit mogelijk tot overgevoeligheid van de huid leiden.
- Wen aan de functies van de elektromotor. Let altijd goed op als je de elektromotor inschakelt en laat je niet verrassen door het plotselinge gedrag van de elektromotor.

Belasting

De maximaal toelaatbare belasting mag niet worden overschreden. Zie hiervoor de informatie in de tabel met technische gegevens onder het hoofdstuk '**Technische specificaties**' in de gebruiksaanwijzing. Onder de toegestane belasting wordt de totale belasting verstaan, inclusief de lading die in de bagagevakken en op de bagagedrager wordt vervoerd.

Zorg ervoor dat het toegestane bagagedragergewicht op de drager niet wordt overschreden (**maximaal** 20 kg). Er mogen geen personen worden vervoerd op de bagagedrager.

Beschadigde of versleten onderdelen

De vervanging en reparatie van de onderdelen (frame, voorvork, verlichting, remmen, aandrijving en het stuur) dient **altijd** door een dealer uitgevoerd te worden. Anders vervalt de garantie en ben je zelf verantwoordelijk voor eventuele schade.



Veiligheid gerelateerde onderdelen **altijd** vervangen door nieuwe onderdelen!

Instellen van de fiets

Voordat je de fiets in gebruik neemt, stel je deze in op de afmetingen van de berijder. Dit is van essentieel belang, vooral voor het zadel en het stuur.



Als een optimale instelling met de omschreven instructies niet mogelijk is, kun je contact opnemen met je dealer voor een passende oplossing.

De remmen zijn standaard correct afgesteld en mogen alleen door de dealer tijdens het reguliere onderhoud gecontroleerd en afgesteld worden.



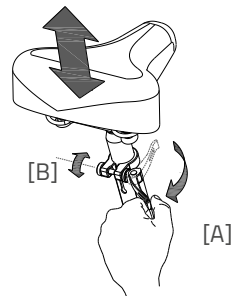
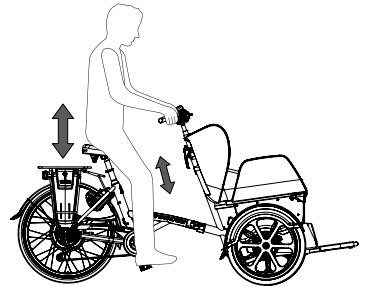
Zorg dat vingers en overige ledematen niet bekneld raken bij het instellen van de fiets.

Zadelhoogte

Je stelt de zadelhoogte correct in, door op de fiets te gaan zitten en een voet op het pedaal in de onderste stand te zetten. In die situatie dient het been gestrekt te zijn, maar nog wel ontspannen.

Om het zadel te verstellen:

1. Open de snel-klem [A].
2. Schuif het zadel naar de juiste hoogte.
3. Sluit de snel-klem.



Zorg dat de klem zodanig zit dat er geen kleding aan kan blijven haken!



Als de klem te makkelijk sluit, is de klemkracht te laag. Open in dit geval de klem en draai de moer [B] iets meer aan. Als een extreem grote kracht nodig is om de klem dicht te krijgen dan moet de moer wat losser gedraaid worden.



De zadelpen **niet verder** dan de markering uittrekken. Anders steekt de buis niet diep genoeg in de schacht en is er risico op afbreken, wat tot ernstige verwondingen kan leiden.

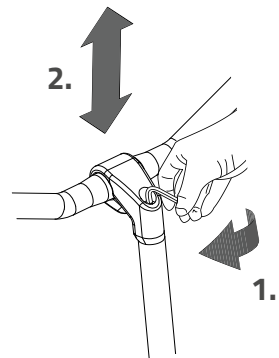


Stuurhoogte

De hoogte van het stuur heeft invloed op het rijcomfort. Deze bepaalt de druk op de handen en de houding van de rug. De meest comfortabele stand bepaal je zelf in de praktijk.

Om het stuur te verstellen:

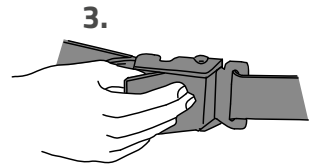
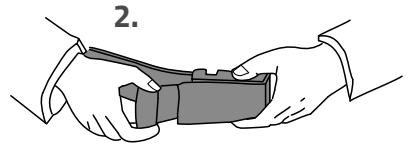
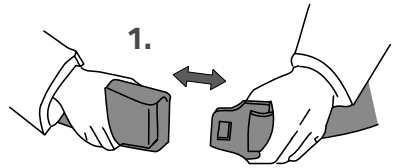
1. Draai de schroef met een inbussleutel enkele slagen los.
2. Schuif de stuurpen naar de juiste hoogte en draai vervolgens de schroef weer stevig vast.



Heupgordel passagier

Gebruik de heupgordel als je gaat fietsen. Sla de gordel om het lichaam van de passagier heen en stel de gordellengte in op de persoon.

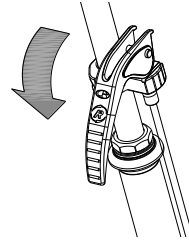
1. Steek de metalen fittingen in elkaar.
2. Haal ze aan door aan het losse uiteinde van de riem te trekken.
3. Om de gordel los te maken til je het bovenste deel van de gesp op en haal je de fittingen uit elkaar.



Voor ingebruikname

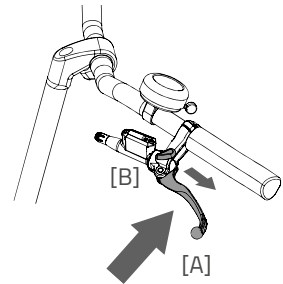
Parkeerrem

Gebruik de parkeerrem altijd als je de fiets parkeert en achterlaat.



Gebruik bij het in- en uitstappen van de passagiers de hydrorem om de fiets te blokkeren.

Om de hydrorem vast te zetten, knijp de linkerrem in [A] en zet de rem met het hendeltje [B] vast.



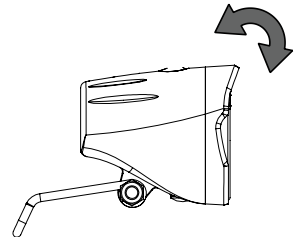
Probeer de fiets altijd op een horizontaal oppervlak te parkeren. De fiets mag nimmer op een helling steiler dan 6 graden geparkeerd worden.

Centraal geschakelde verlichting

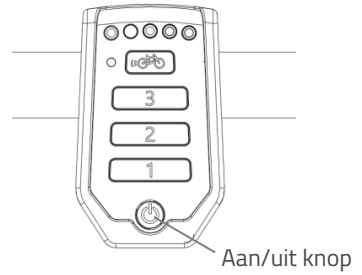
De fiets is met centraal geschakelde verlichting uitgevoerd waarbij de verlichting aangesloten zit op het electrosysteem.

De verlichting schakelt automatisch in wanneer het electrosysteem wordt geactiveerd.

Stel de hoek van de koplamp zo in dat het centrum van de lichtbundel zich op circa tien meter voor de fiets bevindt.



Je kan de verlichting handmatig in- en uitschakelen door kort op de aan/uit-knop op de display te drukken of door op de knop die zich op de verlichting bevindt. Als het elektro-systeem wordt uitgeschakeld, gaat de verlichting weer automatisch uit.



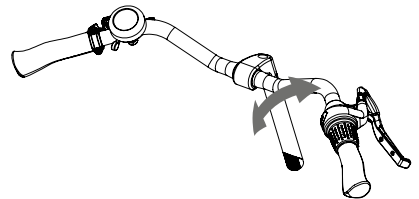
Zorg ervoor dat er altijd een accu op de fiets aanwezig is als je in het donker gaat fietsen!

Zodra de accu bijna leeg is, zal de motor geen ondersteuning meer bieden tijdens het fietsen. De schakelbare verlichting werkt dan nog wel op de reststroom.

Versnelling

De fiets heeft acht versnellingen. De versnelling wordt bediend door aan de handgreep te draaien.

De fiets heeft aan de achterzijde een elektromotor, je dient tijdens het schakelen van deze versnelling **wel mee te trappen.**



Let op! Niet schakelen in stilstand en vervolgens achteruit peddelen. Hierdoor kan de ketting van het tandwiel lopen.

Voetenplaat

Voor een optimale toegankelijkheid bij het op- en afstappen van de passagiers kun je de voetenplaat laten zakken.



Laat te allen tijde de voetenplaat zakken bij het op- en afstappen van de passagiers om kantelen van de fiets te voorkomen.

Om de voetenplaat te bedienen, volg je de volgende stappen:

1. Zet de fiets op de parkeerrem door de linker rem in te knijpen [A] en met het hendeltje [B] de rem vast te zetten.
2. Haal het voetpedaal uit de vergrendeling door de lip naar beneden te drukken.
3. Verwijder de veiligheidspen.
4. Druk met je voet op het voetpedaal en trek de hendel omhoog zodat de voetenplaat ontgrendelt. Door met je voet tegendruk te geven wanneer je de voet omhoog haalt, kan je de voetenplaat **langzaam** laten zakken.

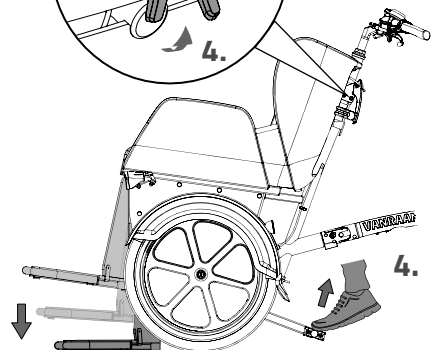
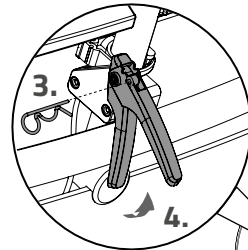
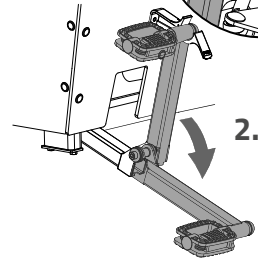
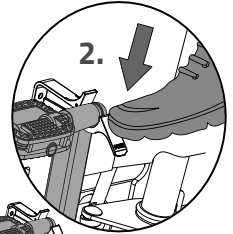
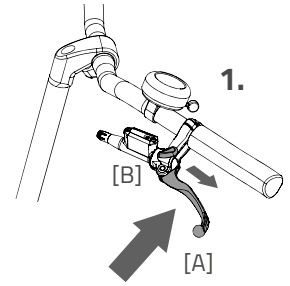


Let op! Wanneer de passagiers reeds plaats hebben genomen, waarschuw de passagiers voordat je de voetenplaat ontgrendelt.

5. Laat de passagiers plaatsnemen op de fiets en doe de veiligheidsriem om de passagiers.



Plaats benen en voeten binnen de voetenplaat ruimte zodat ledematen niet bekneld raken!



- Om de voetenplaat omhoog te halen, plaats je voet op het pedaal en druk het pedaal **langzaam** naar beneden totdat deze vergrendelt en je een hoorbare 'klik' hoort.



Let op! Waarschuw de passagiers voordat je de voetenplaat omhoog haalt.

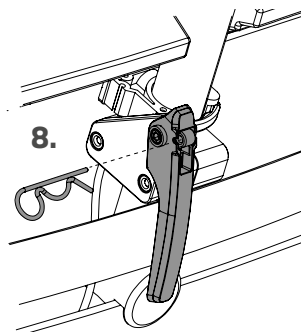
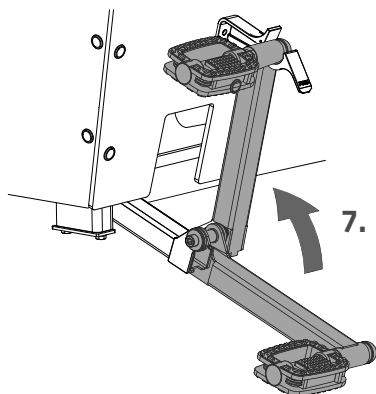
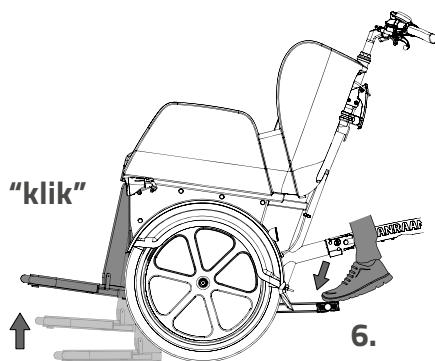
- Plaats het voetpedaal weer in de houder.
- Steek tenslotte de veiligheidspen weer in de koppeling.



Gebruik de voetenplaat alleen bij stilstand.



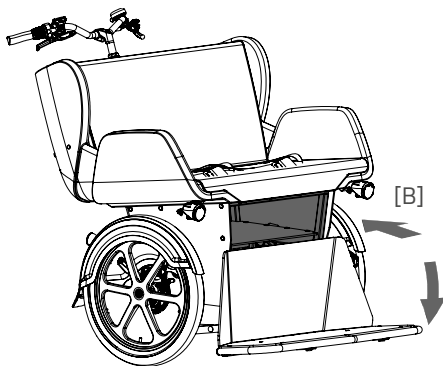
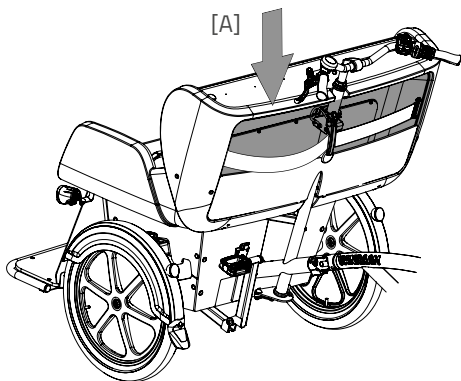
De voetenplaat is alleen bedoeld om de voeten van de passagiers te ondersteunen. Laad geen zware spullen op de voetenplaat en ga er niet op staan terwijl de voetenplaat omhoog staat.



Bagageruimte

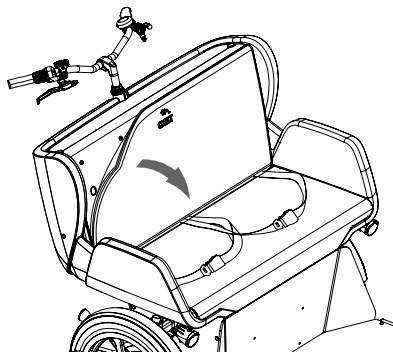
Aan de achterkant van de zitbank bevindt zich de bagageruimte [A].

Ook aan de voorkant, onder de zitbank bevindt zich bagageruimte [B]. Door de voetenplaat te laten zakken kan je gebruik maken van dit bagagevak.



Zitkussen

Het zitkussen is waterafstotend. Je kunt het kussen van de fiets halen wanneer je de fiets parkeert en achterlaat.



Controleer voor elke rit:

- De remmen (met inbegrip van de parkeerrem)
- De bandenspanning
- De verlichting
- Dat alle onderdelen goed vastzitten
- Dat de accu voldoende is opgeladen

Neem contact op met je dealer en gebruik de fiets niet zodra je tijdens de controle onregelmatigheden constateert!

Zoals met alle mechanische onderdelen is de fiets onderhevig aan slijtage en hoge belastingen. Als een component bezwijkt, kan dit zeer gevaarlijke situaties tot gevolg hebben en leiden tot schade of letsel aan de gebruiker van de fiets. Iedere vorm van scheuren, krassen of verandering van kleur in zwaarbelaste delen van een component, is een indicatie dat het onderdeel vervangen moet worden.

Aandachtspunten tijdens het fietsen

Nadat je de fiets hebt afgesteld op de afmetingen van de berijder en de passagier(s) kun je de fiets gebruiken.



De fiets is een driewieler. Een driewieler heeft een andere rijervaring dan een fiets met twee wielen!

Oefen vooral met het besturen van bochten en met het remmen, omdat een driewieler tegengesteld kan reageren dan je zou verwachten. Het kan zijn dat het voorwiel aan de binnenzijde loskomt van de grond bij het nemen van een scherpe bocht. Om dit te voorkomen, kan de berijder met het lichaam naar de binnenzijde van de bocht gaan hangen.

Eén van de remhendels (de linker) bedient de rem op de voorwielen. Hierbij is extra voorzichtigheid geboden, omdat bij te krachtig remmen het voorwiel kan blokkeren, wat tot een valpartij kan leiden. De berijder dient vertrouwd te zijn met gedoseerd remmen van het voorwiel!



Oefen met de starthulp en de achteruitrijfunctie. Let op dat tijdens het gebruik van de fiets, de starthulp of de achteruitrijfunctie niet onbedoeld wordt geactiveerd. Als bijvoorbeeld voor het stoplicht spelenderwijs de pedalen achteruit worden gedraaid, zal de achteruitrijfunctie worden geactiveerd en gaat de fiets achteruit rijden.



Hoge snelheden in bochten en op oneffen terrein, of het nemen van een te scherpe bocht, kunnen leiden tot het **omslaan** van de fiets!



De fiets zal zich anders gedragen wanneer er zonder passagier(s) wordt gefietst. Probeer dit eerst voorzichtig uit!

Belangrijke veiligheidspunten voor de berijder

- Fiets tijdens de eerste rit uiterst voorzichtig.
- Houd tijdens het rijden beide handen stevig aan het stuur en de voeten op de pedalen.
- Test het rijgedrag van de fiets met gepaste snelheid op een ongelijke ondergrond. Zo leer je om beter te reageren op onverwachte bewegingen van de fiets en het stuur tijdens het gebruik.
- Verken hoe de kantelbeweging van de driewieler reageert op de lichaamshouding. Hang naar de binnenzijde van de bocht.
- Kleine belemmeringen moeten met gepaste snelheid worden overreden.
- Obstakels hoger dan vijf centimeter dienen te worden vermeden.
- Let op dat zich aan de voorzijde een kleine dode hoek bevindt en je op die plek niet altijd goed zicht hebt.
- Let op dat er zich bij afdalingen geen gevaarlijke snelheid ontwikkelt. Rem tijdig en fiets met gematigde snelheid.

Elektrosysteem Silent

Het Silent systeem is een door van Raam speciaal ontwikkelde trapondersteuning voor de revalidatiemarkt. Het Silent systeem kenmerkt zich door:

1. Eenvoudige bediening
2. Individueel instelbaar fietsgedrag
3. Moderne en efficiënte elektronica
4. Zeer krachtige elektromotoren
5. Hoogwaardige en veilige accu's
6. Uiterst betrouwbaar systeem

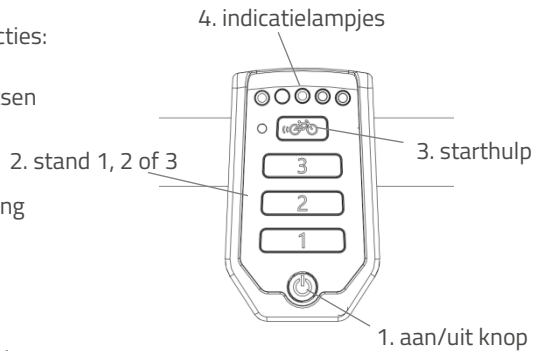
Het Silent systeem wordt standaard geleverd met een basis fietsgedrag dat afgestemd is op jouw fiets. In de meeste gevallen geeft dit een goed doseerbaar en soepel fietsgedrag met een goed compromis tussen de ondersteuning en actieradius.

In speciale gevallen is een individueel aangepast fietsgedrag vereist. Je kunt je laten informeren door de dealer over de mogelijkheden van een fietsgedrag op maat.

Funcities

De elektromotor heeft de volgende funcities:

- Ondersteuning tijdens het fietsen
- Starthulp
- Achteruitrijfunctie
- Centraal geschakelde verlichting



1. Aan/uit knop

Door middel van de aan/uit knop kan het elektrosysteem in of uitgeschakeld worden.

- Inschakelen: Aan/uit-knop kort indrukken.
- Uitschakelen: Aan/uit-knop twee seconden ingedrukt houden.

Nadat het systeem is ingeschakeld, is de motor actief in stand 1.



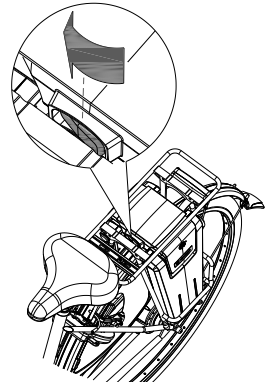
Indien het systeem niet wordt gebruikt, schakelt het zichzelf na verloop van tijd automatisch uit.



Schakel het elektrische systeem altijd uit vóór het op- en afstappen van de fiets en wanneer je met de fiets aan de hand loopt.



Let op dat de schakelaar onder de bagagedrager altijd ingedrukt is naar de kant waar de accu zit. Mogelijk heeft de accuschakelaar ook een middenstand. In deze stand is er geen accu ingeschakeld.



2. Trapondersteuning stand 1, 2 en 3

Door middel van de ondersteuningsstanden 1,2 en 3, kan de gewenste trapondersteuning worden ingesteld.

1. Geringe ondersteuning, maximale actieradius.
2. Gemiddelde ondersteuning, gemiddelde actieradius.
3. Maximale ondersteuning, geringe actieradius.

Tijdens het fietsen kan er van stand gewisseld worden.



De actieradius is van diverse factoren afhankelijk en wordt sterk beïnvloed door: capaciteit en spanning van de accu, mate van ondersteuning, omgevingstemperatuur, windkracht, bandenspanning, rijnsnelheid, gewicht van de berijder, passagier(s) en belading, gebruik van versnellingen etc.

3. Starthulp

De fiets is uitgerust met een starthulp functie. Hiermee kan de berijder optrekken, tot een snelheid van circa 6 km/h voor maximaal zes seconden, zonder zelf mee te trappen.

Hiervoor dient de berijder de knop ingedrukt te houden. Na het opnieuw indrukken van de knop wordt de functie opnieuw geactiveerd. Als er mee wordt getrapt werkt de functie, zolang de knop ingedrukt is tot maximaal zes seconden, tot de maximale snelheid van de fiets (20 km/h).

De starthulp functie wordt gebruikt voor:

- Extra ondersteuning bij het wegrijden.
- Extra ondersteuning bij het fietsen tegen een berg op.



Bij een steile klim kan de ondersteuning op stand 3 worden gezet, waarbij herhaaldelijk circa zes seconden lang op de starthulp kan worden gedrukt voor maximale ondersteuning.

4. Indicatielampjes

De status van de accu wordt weergegeven door de gekleurde indicatielampjes. Deze indicatie bestaat uit vijf groene LED's waarvan de meest linkse rood kan gaan branden.



De accu is volledig opgeladen. Als de accu gebruikt wordt zal het aantal brandende groene lampjes afnemen.



Als er twee groene lampjes branden is de accu 50% opgeladen.

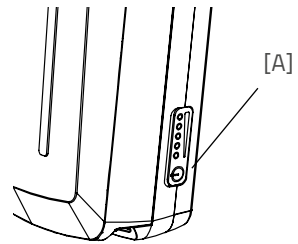


Als alleen de rode LED nog brandt, is de accu bijna leeg en dient de accu opgeladen te worden of vervangen te worden door een opgeladen accu.



Als de rode LED gaat knipperen, is de accu leeg en zal de motor niet meer ondersteunen tijdens het fietsen. De schakelbare verlichting werkt dan nog wel.

De accu is ook uitgerust met een knop en indicatie waarmee de lading gecontroleerd kan worden door kort op de knop [A] te drukken. De status van de accu wordt weergegeven door vijf groene indicatielampjes waarvan de meest linkse groen kan gaan knipperen. De accu is dan bijna leeg. Tijdens het laden laat de accu de laadvoortgang zien.



Achteruitrijdfunctie

De achteruitrijdfunctie wordt geactiveerd door vanuit stilstand achteruit te trappen. Binnen enkele seconden wordt de motor geactiveerd en gaat de fiets met circa 2 km/h achteruit zolang er achteruit getrapt wordt.



Laat je niet verrassen door het mogelijk plotselinge gedrag van de elektromotor. Als je bijvoorbeeld voor het stoplicht wacht en de pedalen spelenderwijs achteruit draait, zal de achteruitrijdfunctie worden geactiveerd en gaat de fiets achteruit rijden!

Centraal geschakelde verlichting

De fiets is met centraal geschakelde verlichting uitgevoerd waarbij de verlichting automatisch inschakelt wanneer het elektro-systeem wordt geactiveerd. Verdere instructies vind je onder het hoofdstuk '**Voor ingebruikname**'.

Overige functies

De smart display heeft een automatische dimfunctie. Met behulp van een lichtsensor dimt het licht van de display automatisch als deze zich in het donker bevindt.

Opladen van de accu

Voor optimale conditie en capaciteit van de accu, adviseren wij om de accu binnen bij kamertemperatuur op te laden.



Gebruik de lader alleen als de omgevings-temperatuur tussen de 0 en 35 graden ligt.

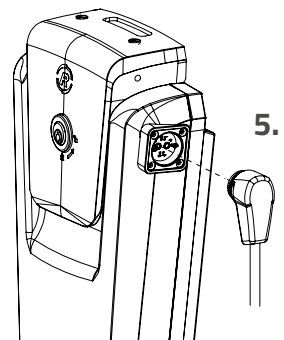
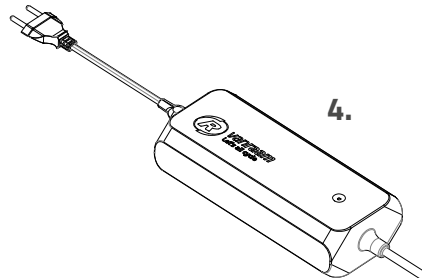
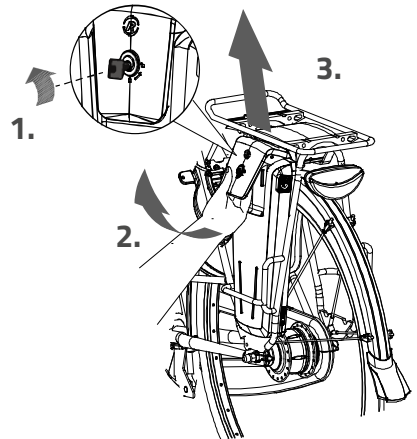
Om de accu op te laden:

1. Ontgrendel de accu door de sleutel een kwartslag te draaien.
2. Trek het handvat naar voren.
3. Trek de accu uit de houder.
4. Neem de accu mee. Steek **eerst** de stekker van de lader in het stopcontact. De groene LED gaat aan. De lader staat nu stand-by.
5. Steek **daarna** de laadconnector van de lader in het oplaadpunt van de accu. De rode LED gaat aan. De lader is nu aan het laden.



Let op! *Is de accu niet goed aangesloten dan is de groene LED aan (stand-by modus). Bij onvoldoende connectie, haal de stekker uit het stopcontact en maak de connector van de lader schoon met een droge doek.*

6. Afhankelijk van de accustatus is de oplaadtijd circa 2,5 uur.
7. Zodra de accu is opgeladen, brandt de groene LED continu. Haal nu **eerst** de laadconnector van de lader uit de connector van de accu.
8. Haal **daarna** de stekker van de lader uit het stopcontact.

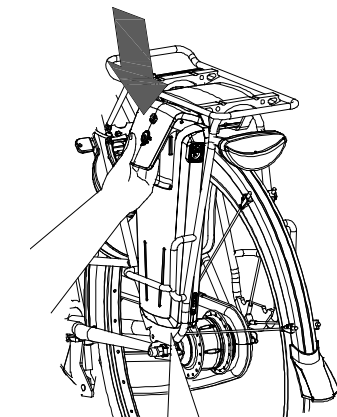


9. Plaats de accu weer terug in de houder.
Schuif de accu achter de stang [A] langs.
Druk de opening aan de onderzijde van de accu stevig vast op de strip [B].
10. Til het handvat omhoog en druk de accu aan de bovenzijde vast in de controller.
11. Sluit vervolgens het handvat en vergrendel de accu.

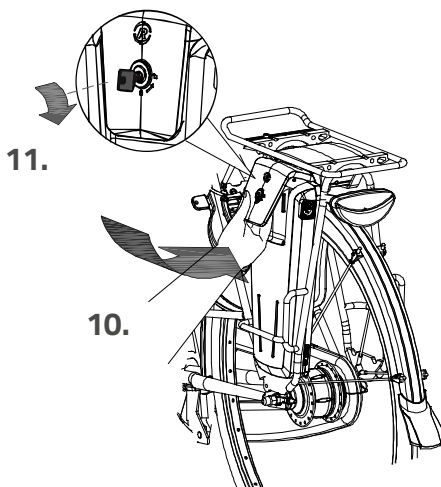
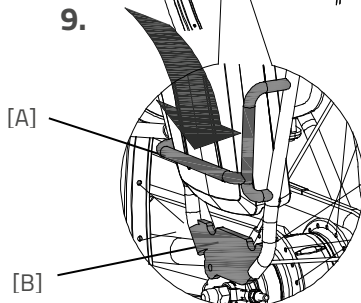
Eventueel kan de accu ook direct in de houder worden opgeladen.



Het is voor de accu beter om tussentijds te laden in plaats van te wachten tot deze helemaal leeg is.



9.



Lader:

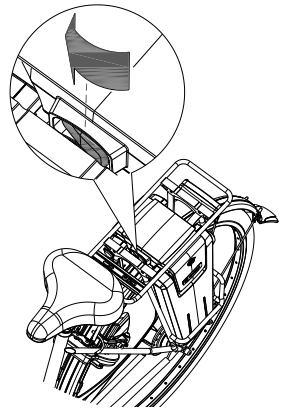
Led indicatie	Status
Groen	Stand-by
Rood	Laden
Groen	Accu vol
Rood knipperen	Beveiliging; Polariteit wissel; Kortsluiting; Overtemperatuur; Overstroom; Overspanning

Reserveaccu (optioneel)

De fiets kan worden uitgevoerd met een tweede accu. Zodra de aangesloten accu leeg is, kun je overschakelen op de reserveaccu.

Druk de schakelaar onder de bagagedrager naar rechts, om de rechter accu in te schakelen.

Door de schakelaar naar links te drukken, wordt de linker accu weer ingeschakeld.



Deep sleep mode accu

Wanneer de accu bijna leeg is en een week niet is gebruikt, zal de accu in een 'deep sleep mode' gaan. In deze mode verbruikt de accu zo min mogelijk energie waardoor de levensduur van de accu verlengd wordt.

Wanneer de accu in de 'deep sleep mode' zit, kan de accu niet gebruikt worden. Door de knop op de accu in te drukken, komt de accu uit de 'deep sleep mode' en kan de accu weer gebruikt worden. Het is verstandig om de accu dan eerst op te laden voordat deze gebruikt wordt.

Laad- en onderhoud tips van de accu

- Zet de fiets nooit weg met een lege accu! Wij adviseren om de accu zo snel mogelijk te laden als deze leeg is.
- De beste bewaar-lading voor de accu is bij een lading waarbij drie tot vijf LED's branden.
- Controleer in de winter de acculading om de maand, laad deze bij als er minder dan drie LED's branden.
- Bewaar en gebruik de accu bij voorkeur tussen de 5 en 20 graden, vermijd hogere en lagere temperaturen.
- Laad de accu niet op in de volle zon en zorg ervoor dat de accu niet wordt geladen bij een temperatuur lager dan 5 graden.
- Gebruik de lader alleen in niet-vochtige binnenruimtes, de lader mag niet nat worden.
- Gebruik uitsluitend de meegeleverde Van Raam accu.
- Laad de accu alléén op met de bij de fiets geleverde lader.
- De behuizing van de accu én de lader mag niet worden geopend. Bij problemen ga je naar je dealer!
- Een Van Raam accu mag/kan niet gereviseerd worden in verband met veiligheid en onjuiste werking van het electrosysteem.
- Laat de accu niet vallen, dit kan zowel extern als intern schade veroorzaken.
- Als de fiets een storing heeft, moet de accu losgekoppeld worden van de fiets.



Houd er rekening mee dat de fiets bij lagere temperaturen (0°C en lager) minder ondersteuning levert en dat de accu sneller leeg raakt. Ook neemt het opladen bij lage temperaturen meer tijd in beslag.



Iedere accu loopt na verloop van tijd leeg. Dit proces heet 'zelfontlading'. Een accu die leeg is en niet wordt opgeladen kan door zelfontlading een diepteontlading krijgen en hierdoor defect raken. De garantie vervalt in geval van diepteontlading.



Houd er rekening mee dat iedere accu na verloop van tijd slijt. Het slijtageproces van de accu is onvermijdelijk en afhankelijk van meerdere factoren zoals het gebruik, het aantal keren volledig ont- en opladen en de omgevingstemperatuur. Ook als de accu niet wordt gebruikt, zal de capaciteit afnemen. Een versleten accu kan gewoon gebruikt worden maar houd er rekening mee dat de actieradius verminderd.

Mogelijke storingen

- Het systeem laat zich niet inschakelen:
 1. Controleer of de accu goed bevestigd is.
 2. Controleer of de schakelaar onder de bagagedrager is ingedrukt naar de kant van de accu.
 3. Controleer de status van de accu. Indien deze leeg is, laad de accu op.
 4. Als het bovenstaande geen oplossing biedt, neem dan contact op met je dealer.

- De accu-indicatie LED's op het display knipperen:

De motor kan door continue hoge belasting mogelijk oververhit raken. Het systeem zal dan ter beveiliging de ondersteuning reduceren.

 1. Het systeem is in temperatuur-beveiliging. Je kunt verder fietsen met gereduceerde ondersteuning.
 2. Na afkoeling wordt de normale ondersteuning en indicatie automatisch hersteld.

- De ondersteunings-LED's op het display knipperen:

In dit geval is er een motorstoring. Je zult contact op moeten nemen met je dealer.

- Als er een rode LED op de lader gaat knipperen, haal de stekker uit het stopcontact en gebruik de lader en de accu niet meer. Neem in dit geval contact op met de dealer.

Veiligheidsmaatregelen lader

- Laad met de mee geleverde lader uitsluitend Van Raam Li-Ion accu's. Sluit de lader alleen aan op een geschikt stopcontact (220-240 Volt AC 50-60 Hz). Wanneer de lader niet gebruikt wordt, haal dan de stekker uit het stopcontact en de stekker van de accu.
- De lader mag uitsluitend gebruikt worden door personen die de informatie uit deze gebruiksaanwijzing tot zich genomen hebben en bekend zijn met het juiste gebruik van de lader. Houd de lader uit de buurt van kinderen, zij mogen niet met de lader spelen.
- De lader is ontworpen voor gebruik in een stof-vrij, droge en geventileerde omgeving. Stel de lader niet bloot aan water, warmtebronnen en direct zonlicht. Houdt de lader schoon en droog.
- Laad geen accu's die heet aanvoelen. De accu mag maximaal op kamertemperatuur zijn om geladen te mogen worden. Stop het laden als de accu abnormaal warm wordt ($>40^{\circ}\text{C}$).

Let op! De lader kan wel warm worden tijdens het laden $> 50^{\circ}\text{C}$. Voel eerst voorzichtig of je de lader op kunt pakken, deze temperatuur kan bij het in contact komen met de huid tot overgevoeligheid of een schrikreactie zorgen.

- Gebruik de lader niet als deze zichtbaar beschadigd of gemodificeerd is. Repareer de lader niet! Neem contact op met Van Raam. Je mag de lader nooit zelf openen!
- Houd tijdens het laden altijd toezicht op de lader en de accu. Wanneer de accu vol is, haal de stekker uit het stopcontact en de stekker van de accu.

Van Raam E-Bike App

De Van Raam fiets app is een gratis smartphone-App die je kunt gebruiken tijdens het fietsen op jouw elektrische Van Raam fiets.

Wat kun je met de Van Raam E-Bike App voor je Smart E-Bike?

- Te gebruiken als luxe fietscomputer.
- Accugegevens inzien.
- Accuadvies ontvangen.
- Fietsinstellingen wijzigen.
- SOS-bericht met GPS-locatie versturen naar zelfgekozen nummer.
- Gefietste routes bekijken.
- Informatie over de fiets bekijken.
- Locatie/Find my bike.
- Push meldingen ontvangen.

Met de Van Raam app kan er verbinding worden gemaakt met de smart display via Bluetooth connectie. Zodra de smart display klaar is om te verbinden met de smartphone, kleurt de aan/uit knop kort blauw.

Deze app kan als luxe fietscomputer worden gebruikt bij Van Raam fietsen met trapondersteuning en bevat ook nog veel andere extra functionaliteiten. Het dashboard op de app laat tijdens de fietstocht de actuele snelheid, totale afstand, dagteller, accucapaciteit en stroomverbruik zien. Voor meer fietsdata is er een detailscherm met o.a. gemiddelde snelheid, maximale snelheid, totale afstand, stroom, accuspanning, trapkracht en trapfrequentie.

De Van Raam E-Bike App is gratis te downloaden via de Google Play Store of Apple App Store.

Voor meer informatie over de Van Raam App kun je de Van Raam website raadplegen: www.vanraam.com.





Vanaf 15 juli 2020 worden alle elektrische Van Raam fietsen uitgeleverd als Smart E-Bike. Je herkent deze aan de grote sticker met gele rand die op de accu zit. Indien je een Smart E-Bike hebt en je download de vernieuwde app dan zijn er nog meer mogelijkheden. Een Smart E-Bike verzamelt technische gegevens, zoals accu spanningen en stromen. Hierdoor kunnen er notificaties worden gestuurd als bijvoorbeeld de accu te leeg wordt. Daarnaast verzamelt de Smart E-Bike, indien je hier als gebruiker toestemming voor geeft, ook locatiegegevens van de accu. Van Raam verzamelt nooit zonder jouw toestemming persoonsgegevens zoals de GPS-locatie. Meer informatie over de gegevens die verzameld worden lees je in de privacy- en cookieverklaring op de Van Raam website.



Vanaf 1 juli 2019 is het niet meer toegestaan de app **tijdens** het fietsen te bedienen. Deze mag alleen nog maar bediend worden indien men **stilstaat**. Het gebruik van een mobiele telefoon tijdens het fietsen is strafbaar.

Accessoires

Afhankelijk van je bestelling kun je de hieronder omschreven accessoires gebruiken. Extra accessoires zijn verkrijgbaar via je dealer.

Huif

De huif biedt de passagier bescherming tegen zon, regen en wind. Het zeil is waterafstotend.



Let op! Zorg ervoor dat de huif op de juiste manier is opgespannen voordat je gaat fietsen.



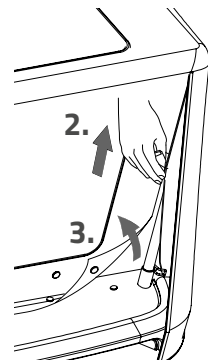
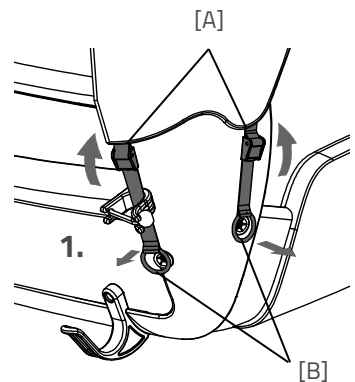
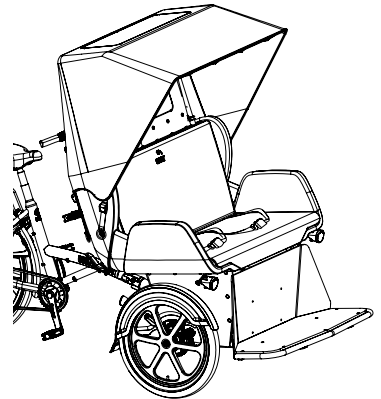
Zorg dat vingers en overige ledematen niet bekneld raken bij het instellen van de huif.



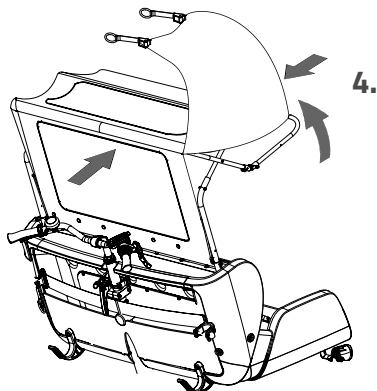
Wees ervan bewust dat het zicht, als berijder, verminderd wanneer de huif is uitgevouwen.

De huif kan eenvoudig opgeklapt en weggeborgen worden door de volgende stappen te volgen:

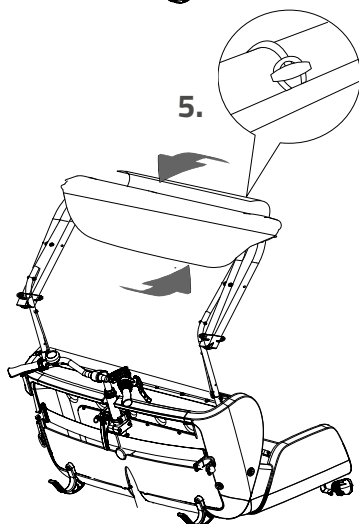
1. Ontspan de vier riemen door de gespen [A] te openen. Haal vervolgens de ringen [B] van de nokken.
2. Rits de achterflap van de huif open.
3. Houd de voorkant van de huif vast, zodat deze niet naar voren valt en maak de drukknoppen aan de achterkant los.



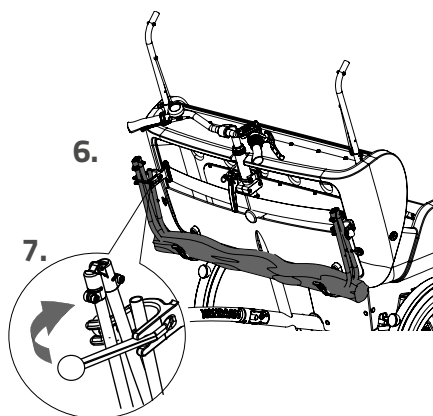
4. Leg de zijflappen bovenop de huif en vouw de drie huifbeugels naar elkaar toe.



5. Vouw de achterflap om de buizen heen zodat er een klein pakket ontstaat en maak deze vast met het elastiek.

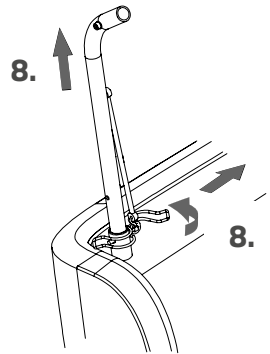


6. Haal het bovenste deel van de huifconstructie er af en leg deze aan de achterzijde van de bank in de ophanghaken.



7. Haal aan beide zijden het elastiek om de buizen heen.

8. Haal vervolgens de twee inschuifbuizen uit de bank door de borgpen te openen en ze eruit te halen.
9. Leg de buizen in het bagagevak aan de achterzijde van de zitbank.



Om de huid weer op te zetten, volg de stappen in omgekeerde volgorde.



Laat de huid, wanneer deze nat geregend is, eerst opdrogen voordat je hem opvouwt en opbergt.



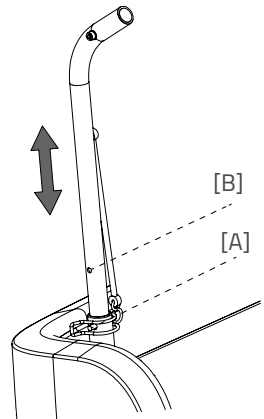
Boven windkracht vier raden wij het af om met huid te fietsen!



Gebruik de ophanghaken **uitsluitend** voor het ophangen van de huid, hang hier geen andere voorwerpen aan op.

De huid is verstelbaar in twee standen. Stel de huid in op de lengte van de passagiers.

Voor de hoogste stand [A] zet je de borgpen in het onderste gat, zoals afgebeeld. Voor de laagste stand [B] verschuif je de gebogen buizen naar beneden en zet je de borgpen in het bovenste gat.



Zet eerst de huid op de gewenste hoogte en trek daarna de huid op spanning.

Technische specificaties

Lengte (cm)	232
Breedte (cm)	111
Hoogte (cm)	117
Instaphoogte bestuurder (cm)	45
Binnen beenlengte bestuurder (cm)	80-95
Zitbreedte passagiers (cm)	100
Voorwiel	20"
Achterwiel	26"
Gewicht (kg)	circa 97
Max. lading bagagedrager (kg)	20
Max. lading bagage vak voorzijde (kg)	5
Max. lading bagage vak achterzijde (kg)	5
Max. gewicht bestuurder (kg)	120
Max. gezamenlijk gewicht passagiers (kg)	200
Remmen, voorzijde	Schijfremmen
Remmen, achterzijde	Velgremmen

Onderhoud en afstelwerk door eigenaar

Hieronder volgen instructies voor het onderhoud en afstelwerk dat je zelf op regelmatige basis kunt uitvoeren. Dit houdt de conditie van de fiets optimaal.

Schoonmaak

Het frame van de fiets kan met een vochtige doek worden afgenomen. Voor vuile plekken kun je een mild schoonmaakmiddel gebruiken.

De wielen kunnen met een vochtige borstel met plastic haren schoongemaakt worden (geen staalborstel!). De handvatten, het zadel en de zitkuip kunnen met milde zeep en water gereinigd worden.



Gebruik geen hogedruk- of stoomreiniger!

Reinigen van de stoffering

De stoffering van het zitgedeelte is afneembaar en kan gereinigd worden. Scheidt hiervoor de bekleding van de kussens. Je kunt de bekleding tot maximaal 40°C in de wasmachine wassen.

Reinigen van de huid

De huid kan met een vochtige doek worden afgenomen. Voor vuile plekken kun je een mild schoonmaakmiddel gebruiken. Laat de huid, wanneer deze nat is, eerst opdrogen voordat je hem opvouwt en opbergt!

Het juiste smeermiddel

De ketting moet met regelmatige tussenpozen (ongeveer om de drie maanden) gereinigd en geconserveerd worden. Gebruik alleen speciaal kettingvet of Teflon spray. Dit is de enige manier om ervoor te zorgen dat de ketting soepel loopt, waterafstotend blijft en niet roest.

1. De ketting met een doek schoonwrijven.
2. De ketting met vet of spray behandelen.
3. Overvloedige smeermiddelen met een lap wegwrijven.

Overige delen dienen **niet** met een smeermiddel behandeld te worden.

De juiste bandenspanning

Zorg vóór elke rit dat er voldoende lucht in de banden aanwezig is. Let op, de fiets is uitgerust met autoventielen. De juiste bandenspanning staat vermeld aan de zijkant van elke band.

Inspectie van de fiets

Het is noodzakelijk dat de fiets tenminste jaarlijks wordt geïnspecteerd door een dealer om aanspraak te kunnen blijven maken op de garantie. Gebruik hiervoor het "Formulier service, onderhoud en modificaties" achter in deze gebruiksaanwijzing. De eerste servicebeurt dient uitgevoerd te worden na de eerste 200 kilometer of twee maanden.

In geval van storingen of defecten, de fiets **onmiddellijk** naar de dealer brengen voor reparatie.

Het vervangen van veiligheid gerelateerde componenten (met name frame, remmen, verlichting, stuur, voorvork en aandrijving) dient door de dealer uitgevoerd te worden.

Als je toch zelf componenten wilt vervangen, ben je zelf aansprakelijk voor schade of letsel als gevolg van onjuist gemonteerde componenten.

Gebruik alleen **originele** Van Raam reserveonderdelen, je kunt deze bij je dealer aanschaffen. Op verzoek zal de dealer de nodige informatie voor reparatie en onderhoud beschikbaar stellen.

Reparatie en onderhoud door dealer

Controleer tijdens de servicebeurt de remmen, velgen, verlichting, kettingspanning en spaken. Controleer tevens de profieldiepte van de banden. Deze dient tenminste één millimeter te zijn. Versleten banden of eventuele defecte onderdelen moeten worden vervangen. Controleer ook de werking van de parkeerrem. Met een aangetrokken vaste parkeerrem mag de driewiel fiets met berijder en passagier(s) erop niet weggrijden.

Als laatst dient de voorvering gecontroleerd te worden. Controleer eerst of de bouten goed vast zitten. Kijk vervolgens of er geen verticale speling op de veer zit. Is dit wel het geval, dan is het nodig om het onderdeel nader te bekijken.

Controle van de velg

Door samenspel van zowel de rem als de velgen is niet alleen de remvoering, maar ook de conditie van de velg van belang. Om deze reden dient de velg op gezette tijden, bijvoorbeeld bij het oppompen van de band, gecontroleerd te worden. De aanwezigheid van fijne barstjes in de velgrand bij de spaaknippels of vervorming van de velg bij verhoogde luchtdruk in de band, wijzen op een grotere slijtage. In dat geval moet de velg vervangen worden, omdat dit anders tot een vermindering van de remwerking kan leiden of zelfs tot een breuk in de velg met alle gevaarlijke gevolgen van dien.

Reparaties, onderhoud en modificaties mogen alleen uitgevoerd worden met originele Van Raam onderdelen.

Afstelwerk door dealer

Stuurinrichting afstellen

Om een optimaal stuurbedrag en minimale bandenslijtage te realiseren dient de stuurinrichting juist afgesteld te zijn.

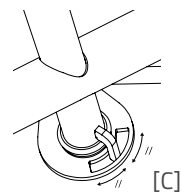
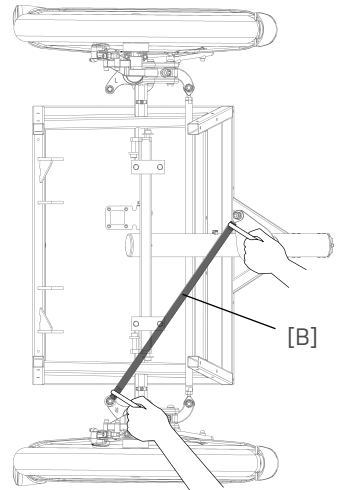
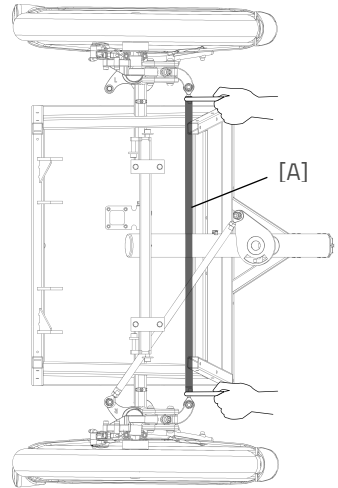
1. Draai de linker- en rechtermoer van de stuurstang [A] los.

Let op! Dit is een moer met een linkerdraad en een moer met een rechterdraad.

2. Draai vervolgens aan de stuurstang om de sporing van de wielen aan te passen. De wielen dienen parallel afgesteld te worden.
3. Draai de moeren van de stuurstang weer vast.
4. Draai de twee moeren van de stuurstang [B] los.

Let op! Dit is een moer met een linkerdraad en een moer met een rechterdraad.

5. Zorg dat de stuuraanslag in het midden van de stuurplaat staat [C].
6. Draai vervolgens aan de stuurstang om ervoor te zorgen dat de wielen rechtdoor staan op het moment dat de stuuraanslag in het midden van de stuurplaat staat.
7. Draai de moeren van de stuurstang weer vast.
8. Zet tot slot het stuur recht. Zorg ervoor dat op dat moment de wielen recht vooruit staan.
9. Controleer of de fiets soepel, zonder weerstand en wrijving, op de banden rechtdoor rijdt.



Verwijdering

Als je de fiets wilt verwijderen, neem je contact op met je dealer. Ook kun je contact opnemen met het lokale afvalverwerkingsbedrijf. Deze zal de fiets verwijderen volgens de regels van je woonplaats.

Recyclen van de accu

Wanneer de accu defect is of als je deze niet meer gebruikt, dien je deze te laten recyclen. Hiervoor kun je terecht bij een STIBAT verzamelpunt. Deze non-profit organisatie regelt alles omtrent het recyclen van batterijen voor Nederland. Waar de verzamelpunten van STIBAT zich bevinden, kun je vinden via de website www.stibat.nl.

Overdracht/verkoop aan een nieuwe eigenaar

Indien je de fiets aan een nieuwe eigenaar overdraagt, is het belangrijk dat je alle benodigde technische documentatie én reservesleutels overhandigt, zodat de nieuwe eigenaar de fiets veilig kan gebruiken.

Garantie

De garantie geldt voor alle gebreken aan het product, waarvan is aangetoond dat de oorzaak een materiaal- of fabricagefout is.

Wij geven vijf jaar garantie op het frame en de voorvork. Voor alle accessoires en overige onderdelen (uitgezonderd slijtagedelen), hanteren we de wettelijk voorgeschreven garantieperiode van twee jaar. Garantie geldt alleen bij normaal gebruik en onderhoud van de fiets, zoals omschreven in deze gebruiksaanwijzing.

Let op!

Zowel de garantie als de productaansprakelijkheid in het algemeen vervallen, indien de instructies in deze gebruiksaanwijzing niet zijn opgevolgd, als er ten onrechte onderhoudswerkzaamheden zijn uitgevoerd of als er technische wijzigingen of toevoegingen aan de fiets zijn uitgevoerd met niet-originele Van Raam onderdelen zonder de toestemming van Van Raam. Tevens zal bij aanpassingen door derden de originele CE-verklaring op de fiets vervallen. Het ontbreken van een CE-verklaring kan leiden tot problemen bij het verzekeren van de fiets en bij eventuele schade of aansprakelijkheid.

Framenummer

Het framenummer treft je aan op de sticker. Deze sticker is aangebracht op het frame, zie afbeelding.

Voorbeeldsticker:



Positie sticker:



Op de zadelbuis

Formulier service, onderhoud en modificaties

Om aanspraak te behouden op garantie dient de Van Raam fiets volgens onderstaand schema een servicebeurt te krijgen.

Servicebeurt:	Uitgevoerd op:	Paraaf dealer:
Servicebeurt na eerste 200 KM of twee maanden		
Servicebeurt 1 jaar na aflevering		
Servicebeurt 2 jaar na aflevering.		
Servicebeurt 3 jaar na aflevering.		
Servicebeurt 4 jaar na aflevering.		
Servicebeurt 5 jaar na aflevering.		

Ook na vijf jaar adviseren wij de fiets jaarlijks een servicebeurt te geven. Het nalaten daarvan heeft geen gevolgen meer voor garantieaanspraak op betreffende delen omdat deze na vijf jaar vervalt.

Modificatie aan de fiets

De volgende zaken zijn aan de fiets gewijzigd:

Gewijzigd:

Uitgevoerd op:

Uitgevoerd door:

Let op! Indien er wijzigingen zijn gedaan door een niet door Van Raam erkende dealer of er geen originele Van Raam artikelen of opties zijn gebruikt zal de garantie vervallen.

Aflever-service formulier fiets

Gefeliciteerd met de aankoop van je Van Raam fiets. Deze fiets is met uiterste zorgvuldigheid geproduceerd. Om de kwaliteit zoveel mogelijk te waarborgen produceert Van Raam de fietsen volgens de ISO 9001:2015 kwaliteitseisen. Van Raam is hiervoor gecertificeerd door DNV GL Business Assurance B.V.

Van deze speciaal voor jou geproduceerde Van Raam fiets kun je optimaal genieten als de fiets op jouw specificaties wordt afgesteld en de aanwijzingen in de gebruiksaanwijzing opgevolgd worden. Let hierbij zeker op de in de gebruiksaanwijzing voorgeschreven servicebeurten.

Om aanspraak te kunnen maken op service en garantie dien je altijd bij aflevering en servicebeurten de formulieren in te vullen. Met dit formulier ondertekenen de dealer en de eindgebruiker ook dat de eindgebruiker instructie heeft gehad over de werking van de fiets, dat de fiets aan de wensen van de eindgebruikers is afgesteld en dat de eindgebruiker de originele Van Raam gebruiksaanwijzing heeft ontvangen.

Invullen bij afleveren fiets

Van Raam fiets type:	
Framenummer:	
Sleutelnummer:	
Geleverd aan:	
Door dealer:	
Plaats:	
Datum:	
Handtekening gebruiker fiets:	Handtekening dealer:
Indien aanwezig, stempel dealer:	