

Gebruiksaanwijzing



vanraam
Let's all cycle

Fun2Go



Funtrain



Combinatie Fun2Go met Funtrain



Van Raam BV
Aaltenseweg 56
7051 CM Varsseveld

Versie 14.10

Inhoud

Inhoud	2
Contactgegevens fabrikant.....	2
Conformiteit	2
Inleiding	3
Levering.....	3
Bestemd gebruik	3
Veiligheidsmaatregelen	4
Controle van de levering.....	5
Instellen van de fiets.....	5
Accessoires	7
Silent elektrosysteem	16
Voor ingebruikname	19
Technische gegevens	24
Onderhoud en afstelwerk door eigenaar	25
Reparatie en onderhoudsinstructies door dealer.....	27
Verwijdering.....	27
Overdracht/verkoop aan een nieuwe eigenaar.....	27
Garantie.....	27
Framenummer.....	28

Contactgegevens fabrikant

Van Raam BV
Aaltenseweg 56
7051 CM Varsseveld

Tel. : +31 (0)315 257370
E-mail : info@vanraam.nl
Internet : www.vanraam.nl

Conformiteit

Van Raam verklaart als fabrikant dat de Fun2Go fiets is geproduceerd conform de richtlijn 93/42/EEG.

Inleiding

Deze gebruikershandleiding verschaft de belangrijke en noodzakelijke informatie over het gebruik van uw fiets. Wij verzoeken u deze handleiding grondig door te nemen, voordat u uw fiets in gebruik neemt.



**LEES
AANDACHTIG**

Levering

- fiets met eventuele verpakking
- gebruiksaanwijzing (-en)
- eventuele laders (afhankelijk van opties)
- reservesleutels

Bestemd gebruik

De fiets is ontworpen voor normaal gebruik op een vlakke, solide ondergrond. Hierbij dient altijd de voor fietsen gebruikelijke voorzichtigheid in acht te worden genomen. Tevens dienen de veiligheidsinstructies zoals omschreven in deze handleiding, nadrukkelijk te worden opgevolgd. Ook dienen de lokale regels voor deelname aan het verkeer altijd te worden nageleefd.

Al het andere gebruik, inclusief schade of letsel dat hieruit voortvloeit, valt niet onder de verantwoordelijkheid van de fabrikant.

Veiligheidsmaatregelen

- Er dient **altijd** een verantwoordelijk toezichthoudend persoon als hoofdbestuurder op de fiets aanwezig te zijn. Deze hoofdbestuurder is altijd verantwoordelijk voor het veilige gebruik van de fiets.
- Let op bij afdalingen dat zich geen gevaarlijke snelheid ontwikkelt. Rem tijdig en fiets niet harder dan 30 kilometer per uur.
- Indien op de fiets een elektromotor aanwezig is: Oefen met de achteruitrijfunctie en starthulp van de elektromotor. Let altijd goed op als u de elektromotor inschakelt en laat u niet verrassen door het plotselinge gedrag van de elektromotor. Let op dat u niet onbedoeld de achteruitrijfunctie van de elektromotor inschakelt. Als u achteruit draait met de trappers zal de fiets achteruit gaan rijden.
- Zorg ervoor dat elke keer voordat de fiets wordt gebruikt, de fiets zich in goede conditie bevindt. Controleer vóór **elke** rit de correcte werking van de remmen, de correcte werking van de verlichting en zorg ervoor dat er genoeg lucht in de banden aanwezig is.
- Controleer met regelmaat of de wielen, het stuur en het zadel goed vast zitten en ook dat alle schroefverbindingen goed vast zitten.
- Gebruik de fiets alleen op een **solide en vlakke ondergrond**.
- Pas op dat wijde broeken of los wapperende kledingstukken niet vast komen te zitten in ketting, spaken of trappers.
- Gebruik voor het reinigen geen hogedruk- of stoomreiniger.
- Zet de fiets op de parkeerrem als de berijders op- en afstappen van de fiets.

Extra aandacht is vereist indien een kind de fiets gebruikt.

- Laat een kind **nooit** alleen met de fiets zonder toezicht.
- Laat een kind **altijd** een fietshelm dragen. Let op dat de helm correct past.

Belasting

De maximaal toelaatbare belasting mag niet worden overschreden. Zie de informatie in de tabel met technische gegevens op pagina 24. Onder de toegestane belasting verstaan wij de totale belasting, inclusief de lading die in de mand wordt vervoerd.

Zorg ervoor dat het toegestane laadvermogen van de mand niet wordt overschreden. Er mogen geen personen worden vervoerd in de mand!

Beschadigde of versleten onderdelen

De vervanging en reparatie van de onderdelen (frame, vork, verlichting, remmen, aandrijving en het stuur) dient **altijd** door een dealer uitgevoerd te worden. Anders vervalt de garantie en bent u zelf verantwoordelijk voor eventuele schade.



Veiligheids-specifieke onderdelen **altijd** vervangen door nieuwe onderdelen!

Controle van de levering

Controleer de levering na ontvangst direct. In geval van beschadigingen of een onvolledige levering, verzoeken wij u onmiddellijk contact op te nemen met uw dealer.

Instellen van de fiets

Voordat u de fiets in gebruik neemt, stelt u deze in op de afmetingen van de hoofdbestuurder en de rijder. Dit is van essentieel belang, vooral voor de zitting en het stuur.

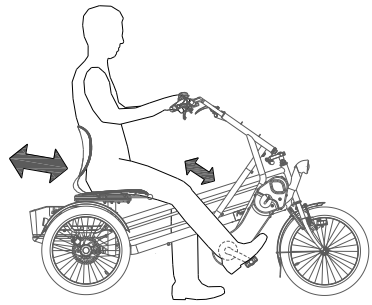


Als een optimale instelling met de omschreven instructies niet mogelijk is, kunt u contact opnemen met uw dealer voor een passende oplossing.

De remmen zijn standaard correct ingesteld en mogen alleen door uw dealer tijdens het reguliere onderhoud afgesteld worden.

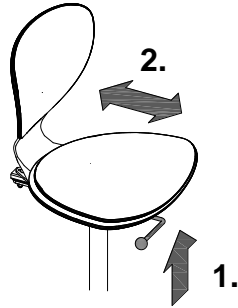
Positie zitting

Om de positie van de stoel correct in te stellen zet de berijder een voet op het pedaal in de uiterste stand vanaf de berijder. Stel de positie zodanig in dat in die situatie het been gestrekt is, maar nog wel ontspannen.



Om de zitting te verstellen:

1. Trek de hendel naar boven.
2. Schuif de zitting naar de juiste positie en laat de hendel weer los.

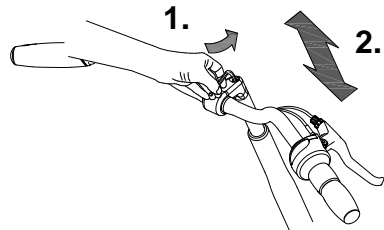


Stuurhoogte

De hoogte van het stuur heeft invloed op het rijcomfort. Deze bepaalt de druk op de handen en de houding van de rug. De meest comfortabele stand bepaalt u zelf in de praktijk.

Om het stuur te verstellen:

1. Draai de schroef met een inbussleutel enkele slagen los.
2. Schuif de stuurpen naar de juiste hoogte en draai de schroef weer stevig vast.



De stuurpen **niet verder** dan de markering uittrekken. Anders steekt de buis niet diep genoeg in het frame en is er risico op afbreken, wat tot ernstige verwondingen kan leiden.

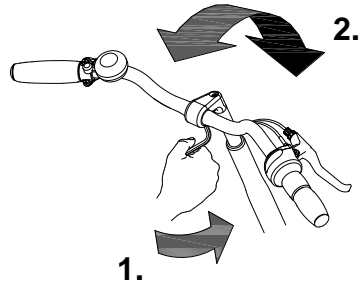


Stuurstand

U kunt het stuur kantelen. Dit heeft invloed op de afstand van het stuur tot het bovenlichaam. Bepaal zelf in de praktijk wat het meest comfortabel is.

Om het stuur te kantelen:

1. Draai de schroef met een inbussleutel enkele slagen los.
2. Zet het stuur in de gewenste positie en draai vervolgens de schroef weer stevig vast.

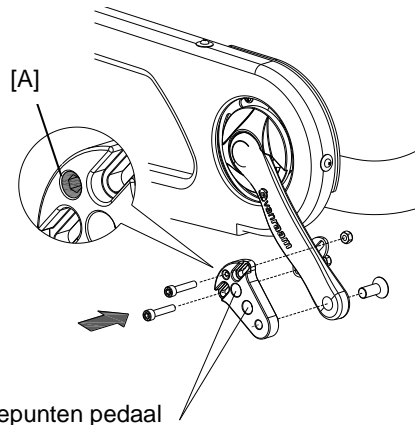


Accessoires

Afhankelijk van uw bestelling kunt u de hieronder omschreven accessoires gebruiken.

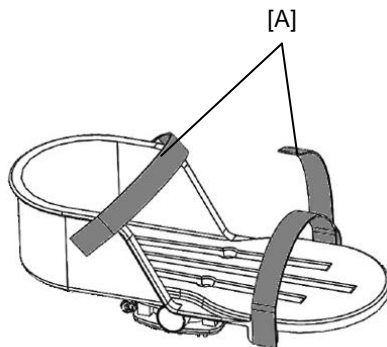
Crankverkorter

De crankverkorter wordt zoals afgebeeld aan de crank bevestigd. Het pedaal kan vervolgens op twee posities bevestigd worden in de crankverkorter. Met de inbusschroef [A] dient de crankverkorter uitgelijnd te worden met de crank.



Voetfixatie

In de voetfixatie kunt u uw voet fixeren door middel van de beide stukken klittenband [A]. De voetsteunen worden door middel van een balansblok aan de pedalen bevestigd.

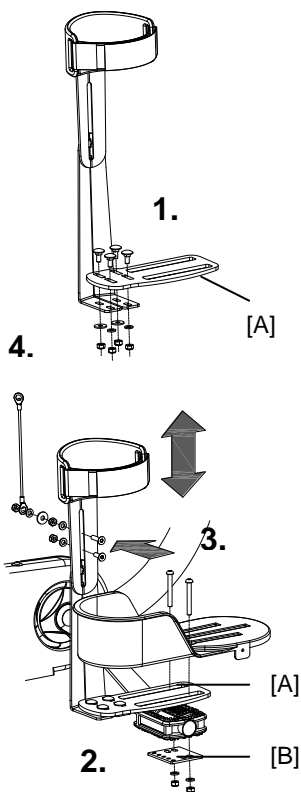


Onderbeenfixatie

Om de onderbeenfixatie te bevestigen:

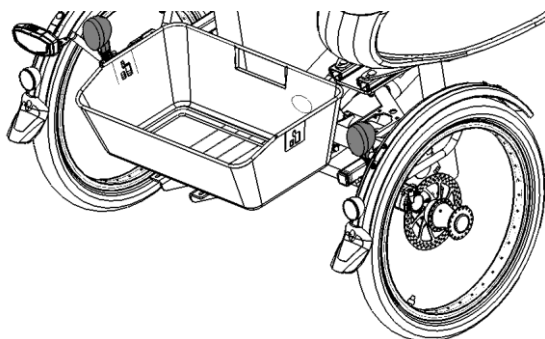
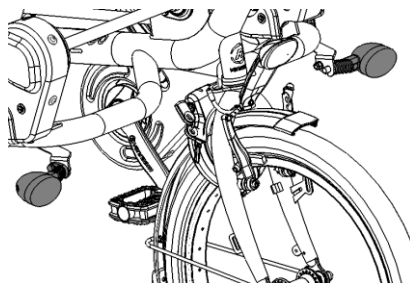
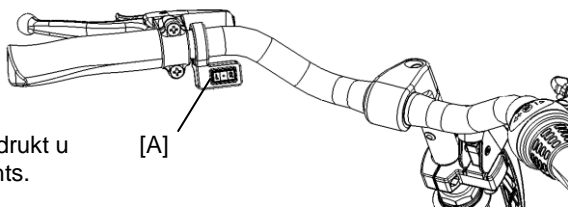
1. Bevestig eerst de onderbeenfixatie aan het metalen plaatje [A].
2. De onderbeenfixatie wordt vervolgens aan de binnenzijde van de voetfixatie bevestigd. Zorg dat plaatje [B] onder het pedaal zit en het plaatje [A] tussen het pedaal en de voetenbak.
3. Stel de hoogte van de onderbeenfixatie zodanig in dat deze is afgestemd op het onderbeen van de berijder.
4. Bevestig het elastiek op een zelf te bepalen punt aan het frame, zodat de onderbeenfixatie in ruststand rechtop blijft staan.

Gebruik het klittenband om het onderbeen vast te zetten.



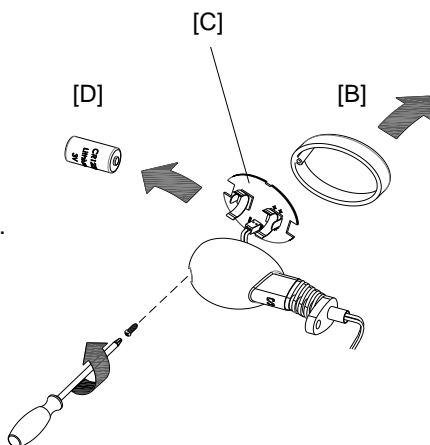
Knipperlichtinstallatie

Om de knipperlichten te bedienen drukt u de schakelaar [A] naar links of rechts.



De knipperlichten werken op batterijen. Om de batterijen te vervangen, draait u de schroef van het kapje los en neemt u het oranje kapje [B] weg. U haalt vervolgens het printplaatje [C] uit de houder. U kunt nu de batterij [D] vervangen.

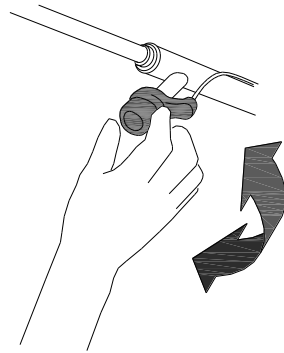
Dit is een 3 volt lithium batterij, type CR123A.



Schakelnaaf bijrijder

Met de schakelnaaf kan de hoofdbestuurder de manier van meefietsen van de bijrijder instellen. Er zijn drie standen:

1. De pedalen van de bijrijder bewegen onafhankelijk van de pedalen van de hoofdbestuurder. De pedalen draaien vrij en de bijrijder kan niet meefietsen.
2. De pedalen van de bijrijder bewegen onafhankelijk van de pedalen van de hoofdbestuurder. De bijrijder kan meefietsen.
3. De pedalen van de bijrijder bewegen mee met de pedalen van de hoofdbestuurder. De bijrijder moet meefietsen.



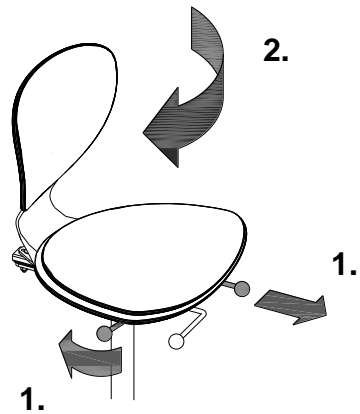
Draaibare zitting

Om de zitting te draaien:

1. Trek de hendel naar voren en draai de zitting. De zitting klikt vanzelf vast.
2. Trek de hendel weer uit om de zitting terug te draaien. De zitting klikt vanzelf weer vast.

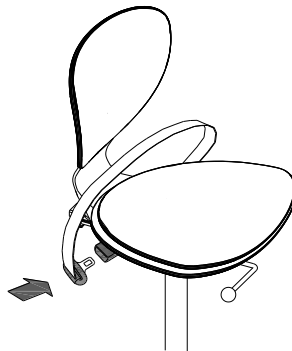
OF

1. Trek de hendel aan de zijkant van de stoel naar achteren en draai de zitting. De zitting klikt vanzelf vast.
2. Trek de hendel aan de zijkant van de zitting naar achter en de stoel is weer terug te draaien. Ook nu klikt de zitting vanzelf weer vast.



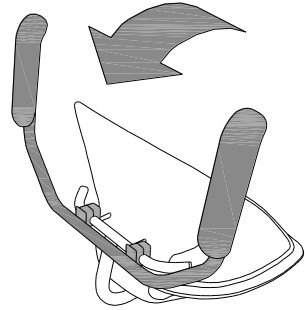
Heupgordel bijrijder

Sla de gordel om het lichaam heen en klik deze vast in de klem. Door de rode knop in te drukken komt de gordel weer los.



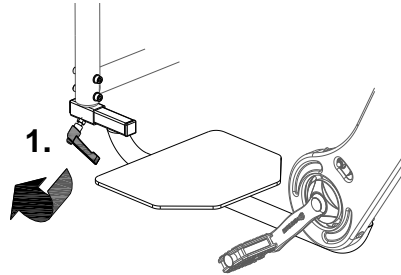
ArMLEUNINGEN

De arMLEUNINGEN kunnen naar achteren worden weggeklapt.



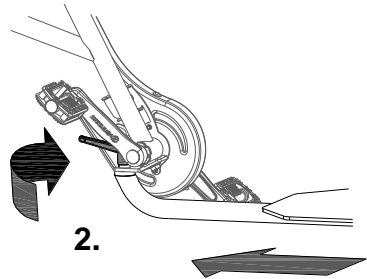
Voetplaat

De voetplaat is bevestigd aan een adapter.



De adapter kan van het fietsframe gehaald worden. Om dit te doen:

1. Draai de spanhevel achter de voetplaat enkele slagen los.
2. Draai de spanhevel bij de trapas enkele slagen los.
3. Schuif de adapter uit het fietsframe.



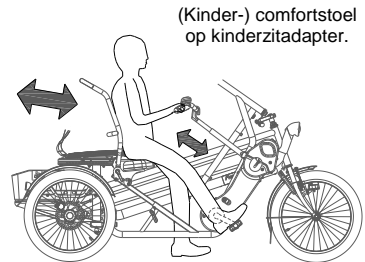
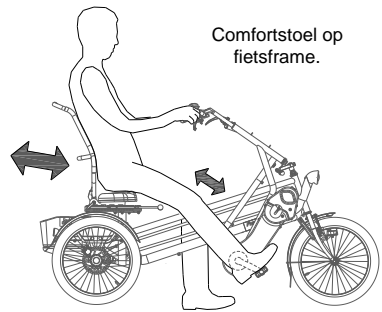
3.

Om de adapter weer te monteren volgt u deze stappen in omgekeerde volgorde.

Comfortstoel en kinder-comfortstoel

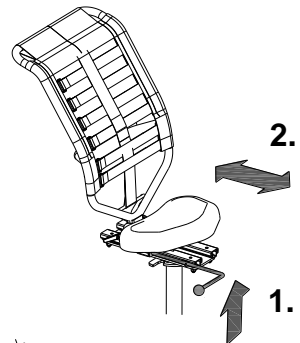
Afhankelijk van uw bestelling is de comfortstoel op het fietsframe of op de kinderzitadapter bevestigd.

Om de positie van de stoel correct in te stellen zet de berijder een voet op het pedaal in de uiterste stand vanaf de berijder. Stel de positie zodanig in dat in die situatie het been gestrekt is, maar nog wel ontspannen.



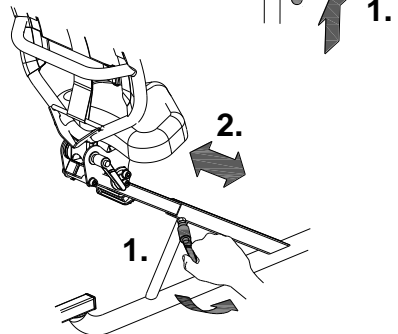
Om de stoel op het fietsframe te verstellen:

1. Trek de hendel naar boven.
2. Schuif de zitting naar de juiste positie en laat de hendel weer los.



Om de stoel op de kinderzitadapter te verstellen:

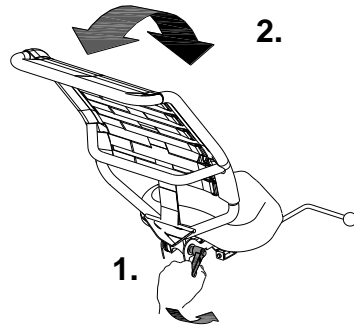
1. Draai de spanhevel enkele slagen los.
2. Breng de stoel in de gewenste positie.
3. Draai de spanhevel weer vast.



Stand rugleuning comfortstoel

De rugleuning kan in de gewenste stand ingesteld worden. Om dit te doen:

1. Draai de spanhevel enkele slagen los.
2. Breng de rugleuning in de gewenste positie.
3. Draai de spanhevel weer vast.

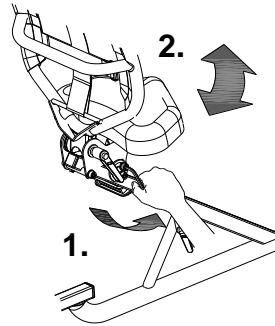


Stand zitting comfortstoel

(alleen comfortstoel op de kinderzitadapter)

De zitting kan in de gewenste stand ingesteld worden. Om dit te doen:

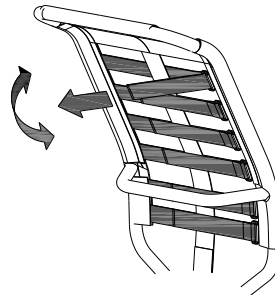
1. Draai de schroef met een inbussleutel enkele slagen los.
2. Breng de zitting in de gewenste positie en draai vervolgens de schroef weer vast.



Stevigheid rugbanden comfortstoel

Om de rug ondersteuning slapper of strakker in te stellen:

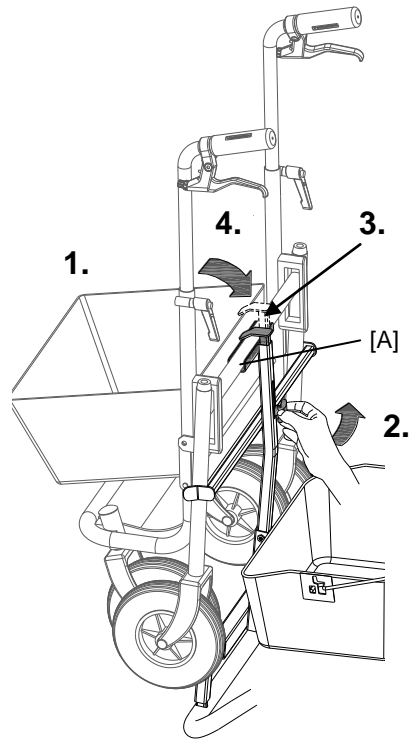
1. Open de riemen door het klittenband los te maken.
2. Trek de riemen aan of laat ze vieren.
3. Maak het klittenband weer vast.



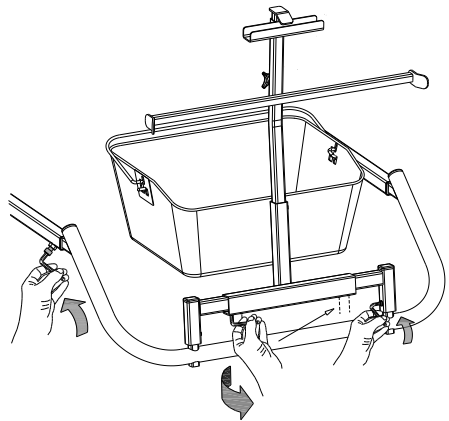
Rollator mee

Om de rollator solide achterop de fiets te bevestigen:

1. Klap de rollator in.
2. Draai de sterknop los.
3. Trek de klem omhoog.
4. Plaats de rollator met de bovenstang in de beugel [A].
5. Druk de klem [3] omlaag zodat de bovenstang wordt ingesloten. Draai vervolgens de sterknop vast.



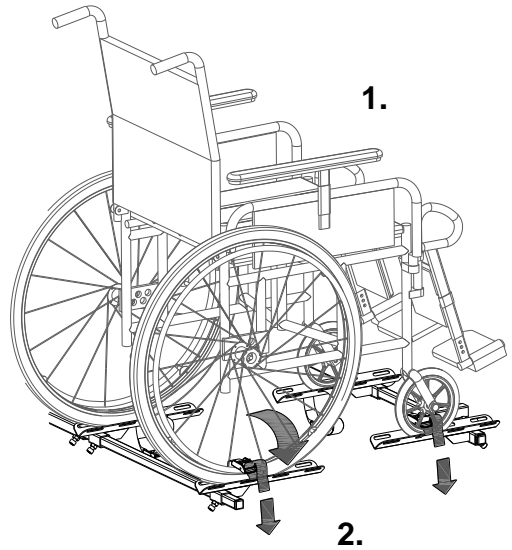
Om het rek te demonteren kunnen alle schroeven losgedraaid worden met inbusleutels. Eenmaal los kunnen de stangen uit het frame van de fiets worden getrokken.



Rolstoel mee

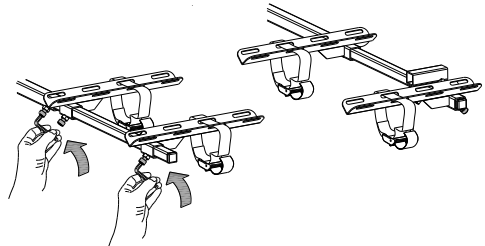
Om de rolstoel achterop de fiets te bevestigen:

1. Zet de rolstoel met de wielen op de steunen.
2. Sla de gordels om de banden heen en dan door de gordelklem heen. Trek vervolgens alle gordels stevig aan.



Om de steunen te verstellen kunnen de schroeven losgedraaid worden met inbussleutels.

Om het rek te demonteren kunnen de schroeven losgedraaid worden met inbussleutels. Eenmaal los kunnen de stangen uit het frame van de fiets worden getrokken.



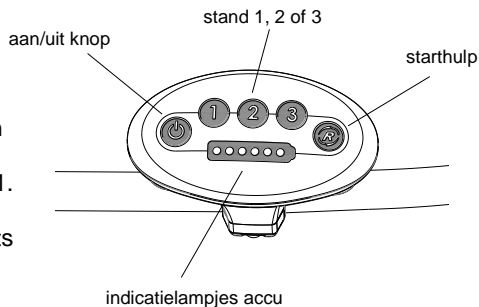
Extra accessoires zijn beschikbaar bij uw dealer

De elektromotor heeft de volgende functies:

- ondersteuning tijdens het fietsen
- starthulp
- achteruitrijfunctie

Druk op de aan/uit knop om de motor aan te zetten. Nadat het systeem is ingeschakeld, is de motor actief in stand 1.

Toets 1 geeft lichte ondersteuning en toets 3 geeft maximale ondersteuning. Tijdens het fietsen kunt u van stand wisselen.



De motor heeft een starthulp. Hiermee kan de berijder optrekken, tot een snelheid van max. 5 km/h, zonder zelf mee te trappen. Druk de knop in en houdt deze ingedrukt om op te trekken. Na enkele seconden wordt de motor geactiveerd.

De achteruitrijfunctie wordt geactiveerd door vanuit stilstand achteruit te trappen. Binnen enkele seconden wordt de motor geactiveerd en gaat de fiets met circa 3 km/h achteruit fietsen als u blijft trappen.



Laat u niet verrassen door het plotselinge gedrag van de elektromotor. Als u bijvoorbeeld voor het stoplicht wacht en de trappers spelenderwijs achteruit draait, zal de achteruitrijfunctie worden geactiveerd en gaat de fiets achteruit rijden!

Met de aan/uit knop zet u het systeem uit. Indien het systeem niet wordt gebruikt, schakelt het zichzelf na verloop van tijd automatisch uit.

De status van de accu wordt weergegeven door de gekleurde indicatielampjes. Als alleen het rode lichtje nog brandt, is de accu bijna leeg en dient de accu opgeladen te worden of vervangen te worden door een opgeladen accu.

Als alle lampjes gaan knipperen, is de accu leeg en zal de motor niet meer ondersteunen tijdens het fietsen.



Wanneer u de elektromotor een aantal dagen niet gebruikt, gaat de accu in slaapmodus. Dit is om de accu te beschermen. Om de accu uit de slaapmodus te krijgen, kunt u een stukje fietsen en de aan/uitknop ingedrukt houden totdat het display zich inschakelt. De accu is dan uit de slaapmodus. Als het stukje fietsen om een bepaalde reden niet lukt, kunt u ook de lader enkele seconden aan sluiten op de accu.



Schakel het systeem uit, als u met de fiets aan de hand loopt.

Opladen van de accu:

Voor optimale conditie en capaciteit van de accu, adviseren wij om de accu binnen bij kamertemperatuur op te laden. Om de accu op te laden:

1. Open het slotje door de sleutel een kwartslag te draaien.
2. Druk het slotje in en trek gelijktijdig met de andere hand de accu uit de houder.
3. Neem de accu mee naar binnen. Steek **eerst** de lader in het oplaadpunt van de accu.
4. Steek **daarna** de stekker van de lader in het stopcontact. Zet de schakelaar [A] op de lader aan. Een groen LEDje knippert snel. De lader is nu aan het laden.



Let op! *Is de accu niet (goed) aangesloten, knippert het groene LEDje langzaam.*

5. Afhankelijk van de accustatus (en capaciteit) is de oplaadtijd ongeveer 4 uur.
6. Zodra de accu helemaal is opgeladen brandt het groene LEDje continu. Haal nu **eerst** de stekker uit het stopcontact óf zet de schakelaar uit.
7. Haal **daarna** de laadconnector van de accu's uit de connector van de lader.
8. Plaats de accu's weer terug in de houder op de fiets en maak het slotje weer dicht.

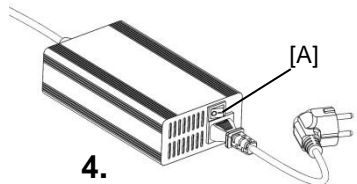
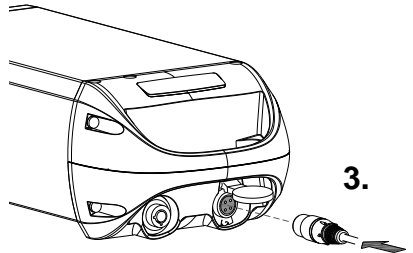
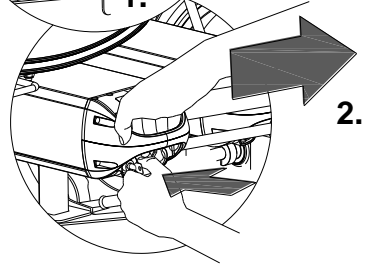
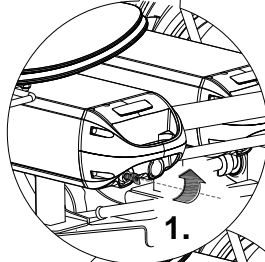
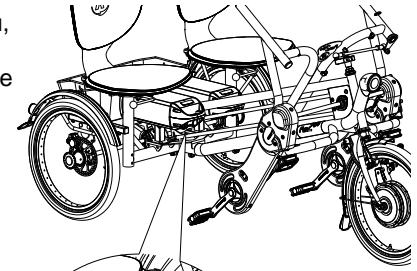
Eventueel kan de accu ook direct in de houder worden opgeladen. Afhankelijk van het model fiets dat u heeft, kan de accu liggend of hangend gemonteerd zijn. Het afnemen van de accu gaat in alle situaties hetzelfde, zoals hierboven omschreven.



Bij het opladen **eerst** het laadpunt van de accu's aansluiten en **daarna** pas de stekker in het stopcontact steken! Indien opgeladen, **eerst** de stekker uit het stopcontact halen en **daarna** de lader van de fiets ontkoppelen!



Als er een rood LEDje op de lader gaat knipperen, haal de stekker uit het stopcontact en gebruik de lader niet meer. Neem in dit geval contact op met de dealer.

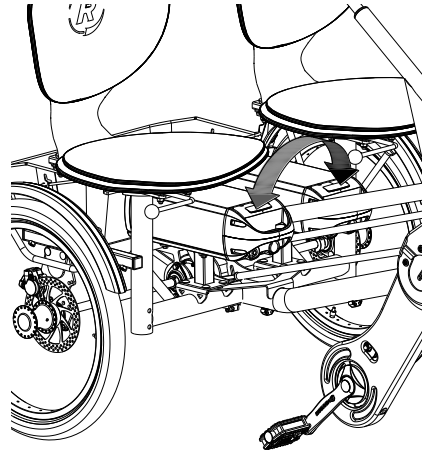


Reserveaccu: (optioneel)

De fiets kan worden uitgevoerd met een 2^e accu. Zodra de aangesloten accu leeg is, verwisselt u de accu's van plaats.

Indien gewenst kunt u in de tussentijd de andere accu uit de houder laten, om de accu op te laden.

Er is één accuhouder aangesloten op het systeem, te herkennen aan de kabels.



Hou er rekening mee dat uw fiets bij lagere temperaturen (-10°C en minder) minder ondersteuning levert en dat de accu sneller leeg raakt. Ook neemt het opladen bij lage temperaturen meer tijd in beslag.



De actieradius is van diverse factoren afhankelijk en wordt sterk beïnvloed door: capaciteit en spanning van de accu, mate van ondersteuning, omgevingstemperatuur, windkracht, bandenspanning, rijnsnelheid, gewicht van de berijder en belading, gebruik van versnellingen etc.

Laad- en onderhoud tips van de accu



Iedere accu loopt na verloop van de tijd leeg. Dit proces heet 'zelfontlading'. Een accu die leeg is en niet wordt opgeladen kan door zelfontlading binnen twee maanden een diepteontlading krijgen en hierdoor defect raken. De garantie vervalt in geval van diepteontlading.

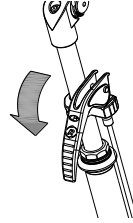
Let op:

- Zet de fiets nooit weg met een helemaal lege accu! Wij adviseren om de accu zo snel mogelijk te laden als deze leeg is.
- Laad de accu alléén op met de bij de fiets geleverde lader.
- Zorg ervoor dat de accu niet wordt geladen bij een temperatuur minder dan -5°C, wij adviseren om de accu bij kamertemperatuur op te laden.
- Gebruik de lader alleen in niet-vochtige binnenruimtes, de lader mag niet nat worden.
- Laad de accu totdat het groene LEDje continu blijft branden, de accu is dan vol.
- De behuizing van de accu én de lader mag niet worden geopend. Bij problemen gaat u naar uw dealer!
- Laad de accu niet op in de volle zon.
- Laat de accu niet vallen, dit kan schade veroorzaken.

Voor ingebruikname

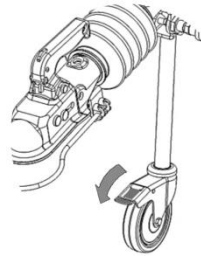
Parkeerrem (Fun2Go)

Gebruik de parkeerrem altijd als u de fiets parkeert en achterlaat.



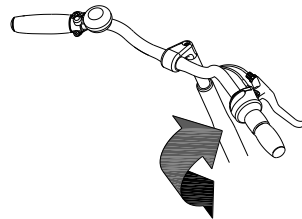
Parkeerrem (Funtrain)

Wanneer de Funtrain los van de Fun2Go geparkeerd wordt gebruik dan de rem op het zwenkwielletje van de Funtrain.



Versnelling (Fun2Go)

De fiets heeft standaard acht versnellingen. De versnelling wordt bediend door aan de handgreep te draaien. Tijdens het verdraaien **niet trappen**.



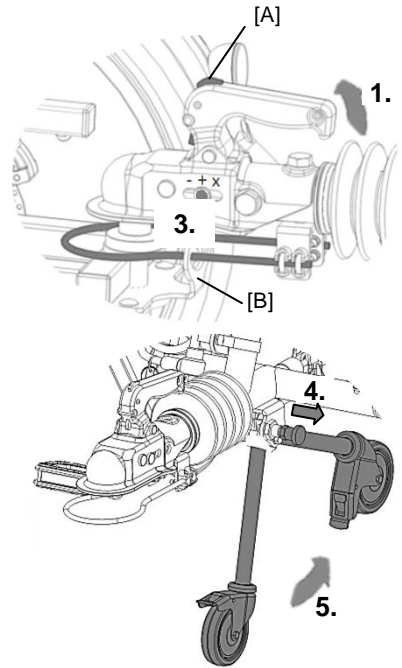
Aankoppelen van de Funtrain

1. Druk de vergrendelknop [A] boven op de hendel in, til de hendel van de kogelkoppeling omhoog en plaats de kogelkoppeling over de trekkogel.



Let erop dat de breekkabel ook over de trekkogel heen zit.

2. Haak de breekkabel onder beugeltje [B] door, zoals afgebeeld.
3. De kogelkoppeling zit goed op de trekkogel wanneer de indicatie zich in het groene vlak met het "+" teken bevindt.
4. Zorg ervoor dat na het aankoppelen het steunwiel opgeklapt wordt. Ontgrendel eerst de blokkeerbout door deze uit te trekken.
5. Klap tot slot het steunwiel op, totdat de blokkeerbout zich met een hoorbare klik weer vergrendelt.

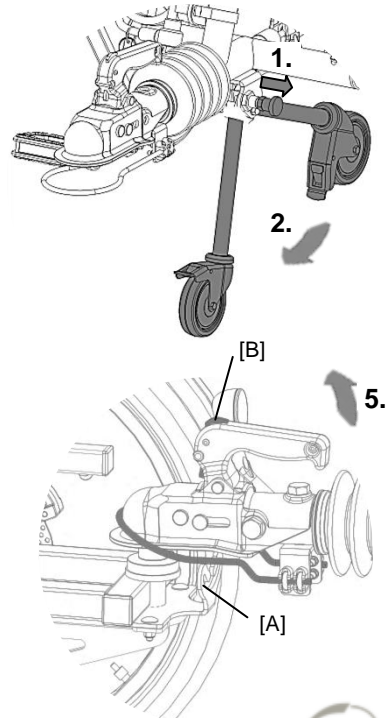


Afkoppelen van de Funtrain

1. Ontgrendel de blokkeerbout van het steunwiel door deze uit te trekken.
2. Klap het steunwiel uit totdat de blokkeerbout zich met een hoorbare klik weer vergrendelt.
3. Maak de breekkabel vrij zodat deze niet meer onder beugeltje [A] gehaakt zit.
4. Druk de vergrendelknop [B] boven op de hendel in.
5. Til de hendel omhoog en til vervolgens de kogelkoppeling van de trekkogel.



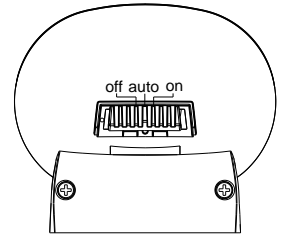
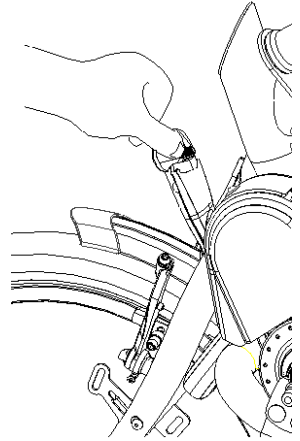
Let erop dat de breekkabel ook over de trekkogel heen gaat bij het loskoppelen.



Verlichting

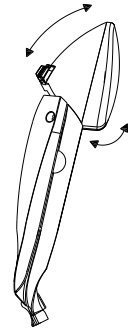
Koplamp

De koplamp heeft een schakelaar (schuifknop) met 3 standen: **Off- Auto-On**. In de "On/Off" stand kan de koplamp handmatig aan of uit geschakeld worden. In de "Auto stand" gaat de koplamp automatisch aan of uit met behulp van licht & bewegingssensoren. Als de fiets wordt gesteld, gaat de lamp na enige tijd automatisch uit.



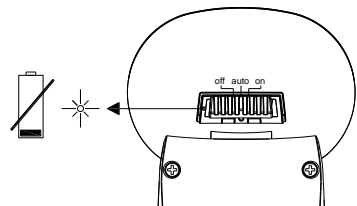
Instellen koplamp

Stel de hoek van de koplamp zo in dat het centrum van de lichtbundel zich op circa 10 meter voor de fiets bevindt.

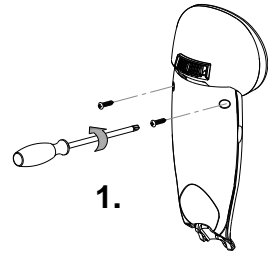


Vervangen batterijen

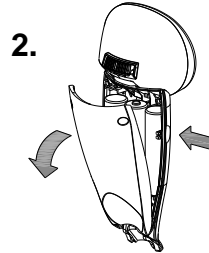
De koplamp werkt op batterijen. Als de batterijen bijna leeg zijn, gaat op de koplamp een rood lampje knipperen. Volg de volgende stappen om de batterijen te vervangen.



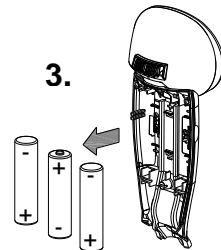
1. Verwijder de 2 schroefjes aan de achterzijde van het voorlicht.



2. Demonteer het achterkapje door met duim en wijsvinger ter plaatse van de holling in de zijkant van de voorkapje te drukken.



3. Vervang de alkaline batterijen (1,5 V - 1500 mA) en monteer het achterkapje.



Achterlicht

Het achterlicht heeft een knopje waarmee **Off-Auto-On** in te stellen zijn.

De instelling is als volgt:

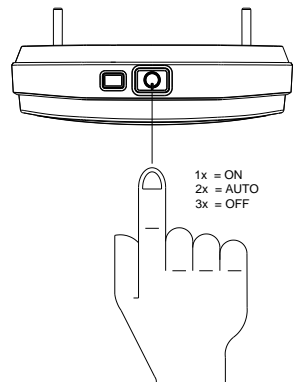
1x drukken: verlichting is aan

2x drukken: verlichting is automatisch

3x drukken: verlichting is uit

In de "On/Off" stand kan het achterlicht handmatig aan of uit geschakeld worden.

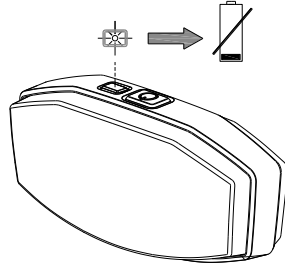
In de "Auto stand gaat het voorlicht automatisch aan of uit met behulp van licht & bewegingssensoren. Als de fiets wordt gestald, gaat de lamp na enige tijd automatisch uit.



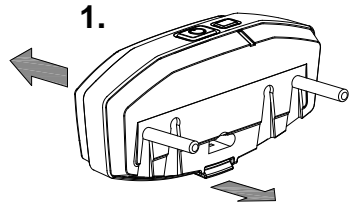


De verlichting alleen bij stilstand bedienen om gevaarlijke situaties en kans op beknelling te voorkomen. Advies: gebruik de automatische stand van de verlichting.

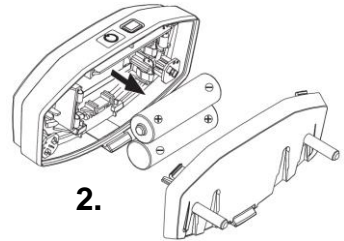
Als de batterijen bijna leeg zijn, gaat bovenop het achterlicht een rood lampje knipperen. Volg de volgende stappen om de batterijen te vervangen.



1. Demonteer het kapje van de houder door het lipje aan de onderkant in te drukken.



2. Vervang de alkaline batterijen (1,5 V - 1500 mA) en monteer het kapje.



*Batterijen zijn milieuvriendelijk.
Volg bij verwijdering de lokale
voorschriften.*

Controleer voor elke rit:

- de remmen (met inbegrip van de parkeerrem)
- de bandenspanning
- de verlichting
- dat alle onderdelen goed vastzitten
- dat de accu voldoende is opgeladen (optioneel)

Neem contact op met uw dealer en gebruik uw fiets niet zodra u tijdens de controle onregelmatigheden constateert!

Zoals met alle mechanische onderdelen, is de fiets onderhevig aan slijtage en hoge belastingen. Als een component bezwijkt, kan dit zeer gevaarlijke situaties tot gevolg hebben en kan dit leiden tot schade of letsel aan de gebruiker van de fiets. Iedere vorm van scheuren, krassen of verandering van kleur in zwaar belaste delen van een component is een indicatie dat het onderdeel moet worden vervangen.

Belangrijke veiligheidspunten voor de berijder

- Fiets tijdens de eerste rit uiterst voorzichtig.
- Houd tijdens het rijden beide handen stevig aan het stuur en de voeten op de pedalen.
- Test het rijgedrag van de fiets met gepaste snelheid op een ongelijke ondergrond. Zo leert u om beter te reageren op onverwachte bewegingen van de fiets en het stuur tijdens het gebruik.
- Kleine belemmeringen moeten met gepaste snelheid worden overreden.
- Obstacles hoger dan 5 cm dienen te worden vermeden.



Indien op de fiets een elektromotor aanwezig is: Oefen met de optrekfunctie en achteruitrijfunctie. Let op dat tijdens het gebruik van de fiets, de optrekfunctie of achteruitrijfunctie niet onbedoeld wordt geactiveerd. Als bijvoorbeeld voor het stoplicht spelenderwijs de trappers achteruit worden gedraaid, zal de achteruitrijfunctie worden geactiveerd en gaat de fiets achteruit rijden.

Technische gegevens

	Fun2Go	Funtrain
Lengte (cm)	200	197
Breedte (cm)	113 (incl. armleuning)	113 (incl. armleuning)
Voorwiel	20"	-
Achterwiel	20"	20"
Gewicht (kg)	Vanaf 50	Vanaf 50
Max. lading bagagemand (kg)	20	20
Totaal max. gebruikersgewicht (kg)	120 p.p.	120 p.p.
Remmen, voorzijde	Velgrem	-
Remmen, achterzijde	Schijfremmen	Schijfrem, doormiddel van oplooptrem

Hieronder volgen instructies voor het onderhoud en afstelwerk dat u zelf op regelmatige basis kunt uitvoeren. Dit houdt de conditie van uw fiets optimaal.

Schoonmaak

Het frame van de fiets kan met een vochtige doek worden afgenomen. Voor meer vuile plekken kunt u een mild schoonmaakmiddel, water of poets wax gebruiken. De wielen kunnen met een vochtige borstel met plastic haren schoongemaakt worden (geen staalborstel!). De handvatten en de stoelen (behalve de stoffering) kunnen met milde zeep en water gereinigd worden.



Gebruik geen hogedruk- of stoomreiniger!

Reinigen van de stoffering van de stoelen

De stoffering van de zitting en de rugleuning van de stoelen is afneembaar en kan gereinigd worden. U kunt deze tot maximaal 40°C in de wasmachine wassen.

Inspectie van de fiets

Na 200 kilometer of na een periode van twee maanden dient de fiets geïnspecteerd te worden. Controleer de remmen, de verlichting en de spaken. Controleer tevens de profieldiepte van de banden. Deze dient tenminste 1 mm te zijn. Versleten banden of eventuele defecte onderdelen moeten worden vervangen.

Controleer ook de werking van de parkeerrem. Met een aangetrokken vaste parkeerrem moet de fiets met de berijder erop niet wegglijden.

Controle van de velg

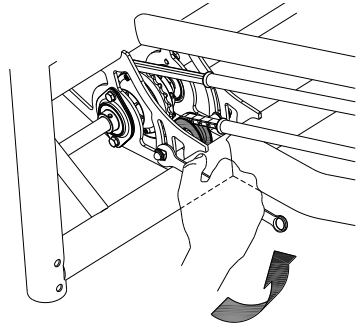
Vanwege het samenspel van de rem en velgen is niet alleen de remvoering, maar ook de conditie van de velg van belang. Om deze reden dient de velg op gezette tijden, bijvoorbeeld bij het oppompen van de band, gecontroleerd te worden. De aanwezigheid van fijne barstjes in de velgrand bij de spaaknippels of de vervorming van de velg bij verhoogde luchtdruk in de band wijzen op een grotere slijtage. In dat geval moet de velg vervangen worden, omdat dit anders tot een vermindering van de remwerking kan leiden of zelfs een breuk in de velg met alle gevaarlijke gevolgen van dien.

De juiste spanning van de kettingen

Op de fiets zitten drie kettingen. Deze moeten niet te strak gespannen zijn, maar los hangen. Zonder krachtinspanning moet de ketting ongeveer een halve centimeter op en neer bewogen kunnen worden.

Om de centrale ketting op spanning te houden is een speciaal spanwiel als geïntegreerde kettingspanner aanwezig bij de achteras. Volg onderstaande instructies om het spanwiel zodanig af te stellen dat de ketting goed onder spanning staat:

1. Draai de schroef enkele slagen los. Houd op de moer aan de achterzijde een steeksleutel anders draait de schroef door.
2. Verplaats het spanwiel, zodanig dat de ketting los hangt, zoals hierboven is omschreven.
3. Draai de schroef weer vast.



Om de kettingen aan de voorzijde van de fiets op spanning te houden zijn bij de trapassen spanwielen aanwezig. Om deze in te stellen:

1. Draai de schroef enkele slagen los. Houd op de moer aan de achterzijde een steeksleutel anders draait de schroef door.
2. Verplaats het spanwiel, zodanig dat de ketting los hangt, zoals hierboven is omschreven.
3. Draai de schroef weer vast.



Het juiste smeermiddel

De ketting moet met regelmatige tussenpozen (ongeveer om de drie maanden) gereinigd en geconserveerd worden. Gebruik alleen speciaal kettingvet of Teflon spray. Dit is de enige manier om ervoor te zorgen dat de ketting soepel loopt, waterafstotend blijft en niet roest.

De ketting met een doek schoonwrijven, met vet of spray behandelen en overvloedige smeermiddelen met een lap wegwrijven.

Andere delen dienen niet met een smeermiddel behandeld te worden.

Reparatie en onderhoudsinstructies door dealer

Het wordt aanbevolen de fiets tenminste jaarlijks te laten inspecteren door een dealer. In het geval van storingen of defecten de fiets **onmiddellijk** naar de dealer brengen voor reparatie.

Het vervangen van veiligheid gerelateerde componenten (met name frame, remmen, verlichting, stuur, voorvork en aandrijving) dient door uw dealer gedaan te worden.

Als u toch zelf componenten wilt vervangen, bent u zelf aansprakelijk voor schade of letsel als gevolg van niet-goed gemonteerde componenten.

Gebruik alleen **originele** reserveonderdelen, u kunt deze bij uw dealer aanschaffen.

Op verzoek zal de dealer de nodige informatie voor reparatie en onderhoud beschikbaar stellen.

Verwijdering

Als u uw fiets wilt verwijderen, neemt u contact op met uw dealer. Ook kunt u contact opnemen met het lokale afvalverwerkingsbedrijf. Deze zal de verwijderen volgens de regels van uw woonplaats.

Overdracht/verkoop aan een nieuwe eigenaar

Indien u uw fiets aan een nieuwe eigenaar overdraagt, is het belangrijk dat u alle benodigde technische documentatie overhandigt, zodat de nieuwe eigenaar de fiets veilig kan gebruiken.

Garantie

De garantie geldt voor alle gebreken in het product, waarvan is aangetoond dat de oorzaak een materiaal- of fabricagefout is.

Bij onze fietsen geven wij vijf jaar garantie op het frame en de voorvork. Voor de lak, alle accessoires en overige onderdelen (uitgezonderd slijtagedelen), hanteren we de wettelijk voorgeschreven garantieperiode van twee jaar.

Let op!

Zowel de garantie als de productaansprakelijkheid in het algemeen vervalt, indien de instructies in deze handleiding niet zijn opgevolgd, als er ten onrechte onderhoudswerkzaamheden zijn uitgevoerd of als er technische wijzigingen of toevoegingen (modificaties) aan de fiets zijn uitgevoerd, zonder de toestemming van Van Raam.

Framenummer

Het framenummer treft u aan op de sticker. Deze sticker is aangebracht op het frame, zie afbeelding.

Voorbeeldsticker:



Positie sticker:

Boven op de framebuis



Vul hier de gegevens van uw fiets in:

Datum
Fabrikant	Van Raam
Type fiets	Fun2Go
Framenummer	
Sleutelnummer	