

## Gebbruiksaanwijzing



**Fun2Go**



**FunTrain**



**Combinatie Fun2Go met FunTrain**

# Inhoud

Contactgegevens fabrikant.....	3
Conformiteit.....	3
Inleiding.....	3
Levering.....	4
Indicatie.....	4
Bestemd gebruik.....	5
Veiligheidsmaatregelen.....	6
Instellen van de fiets.....	8
Voor ingebruikname.....	10
Elektrosysteem Silent.....	16
Van Raam E-Bike App.....	24
Accessoires.....	26
Technische specificaties.....	35
Onderhoud en afstelwerk door eigenaar.....	35
Reparatie en onderhoud door dealer.....	37
Afstelwerk door dealer.....	38
Verwijdering.....	39
Overdracht/verkoop aan een nieuwe eigenaar.....	39
Garantie.....	40
Framenummer.....	41
Formulier service, onderhoud en modificaties.....	42
Aflever-service formulier fiets.....	47

## Contactgegevens fabrikant

Van Raam  
Guldenweg 23  
7051 HT Varsseveld, NL

 +31 (0)315 – 25 73 70

 [info@vanraam.com](mailto:info@vanraam.com)

 [www.vanraam.com](http://www.vanraam.com)

## Conformiteit

Van Raam verklaart als fabrikant dat de Fun2Go en de FunTrain fiets, zoals beschreven in deze gebruiksaanwijzing, is geproduceerd conform verordening (EU) 2017/745, risicoklasse 1. Ook voldoen de producten aan de richtlijn 2006/42/EG. De conformiteitsverklaring vind je op de Van Raam website.

## Inleiding

Deze gebruiksaanwijzing verschaft belangrijke en noodzakelijke informatie over het gebruik van de fiets. Wij verzoeken je deze gebruiksaanwijzing grondig door te nemen voordat je de fiets in gebruik neemt. Volg altijd de instructies zoals deze in de gebruiksaanwijzing zijn opgenomen en bewaar deze zorgvuldig. De meest actuele versie van de gebruiksaanwijzing is te vinden op de productpagina van de fiets op de website [www.vanraam.com](http://www.vanraam.com).



**LEES AANDACHTIG**

## Levering

De levering moet het volgende bevatten:

- Fiets met eventuele verpakking
- Gebruiksaanwijzing(-en)
- Eventuele Smart-accu inclusief kaartje met 5-cijferige code (afhankelijk van opties)
- Eventuele lader (afhankelijk van opties)
- (Reserve)sleutels

Controleer de levering na ontvangst direct. In geval van beschadigingen of een onvolledige levering, verzoeken wij je onmiddellijk contact op te nemen met je dealer. Vul bij de aflevering samen met de dealer het "aflever-serviceformulier fiets" op de achterkant van deze gebruiksaanwijzing in.

## Indicatie

De Fun2Go en de FunTrain zijn bedoeld om samen te fietsen met personen die niet meer zelfstandig aan het verkeer kunnen deelnemen. Eén begeleider fietst met meerdere personen met een beperking.

## Bestemd gebruik

De fiets is ontworpen voor normaal gebruik op een vlakke, solide ondergrond. Hierbij dient altijd de voor fietsen gebruikelijke voorzichtigheid in acht te worden genomen. Tevens dienen de veiligheidsinstructies zoals omschreven in deze gebruiksaanwijzing, nadrukkelijk te worden opgevolgd. Ook dienen de lokale regels voor deelname aan het verkeer altijd te worden nageleefd.

De fiets is geschikt voor twee personen, in combinatie met de FunTrain kunnen in totaal vier personen fietsen. De hoofdbestuurder dient zelfstandig mobiel te zijn en mag geen zware visuele of andere beperkingen hebben die ervoor zorgen dat er niet meer op een verantwoorde manier aan het verkeer kan worden deelgenomen. Het maximale gebruikersgewicht en bagagegewicht (te vinden onder het hoofdstuk '**Technische specificaties**') mogen hierbij niet overschreden worden.

Al het andere gebruik, inclusief schade of letsel dat hieruit voortvloeit, valt niet onder de verantwoording van de fabrikant.

## Veiligheidsmaatregelen

- Er dient **altijd** een verantwoordelijk toezichthoudend persoon als hoofdbestuurder op de fiets aanwezig te zijn. Deze hoofdbestuurder is altijd verantwoordelijk voor het veilige gebruik van de fiets.
- Zorg ervoor dat elke keer voordat de fiets wordt gebruikt, deze zich in goede conditie bevindt. Controleer vóór **elke** rit de correcte werking van de remmen, de correcte werking van de verlichting en zorg ervoor dat er voldoende lucht in de banden aanwezig is.
- Controleer met regelmaat of de wielen, het stuur en het zadel goed vast zitten en ook of alle schroefverbindingen goed aangedraaid zijn.
- Gebruik de fiets alleen op een **solide en vlakke ondergrond**.
- Het wordt afgeraden te fietsen op een helling steiler dan 10%, dit brengt een verhoogd risico met zich mee.
- Het wordt aanbevolen **langzaam te rijden op hellingen**, zeker als je achteruitrijdt. Bij het remmen tijdens het achteruitrijden is het raadzaam dit gedoseerd te doen, vermijd hierbij dat de fiets het contact met het wegdek verliest.
- Als je op een helling bent gestopt, rijd dan langzaam weg en leun eventueel voorwaarts om te voorkomen dat het voorwiel contact met de grond verliest.
- Probeer geen steile hellingen op te rijden wanneer de fiets is uitgerust met één van de volgende accessoires aan de achterzijde gemonteerd: rollatorhouder, rolstoelhouder, kinderzitje(s) of beladen boodschappenmand. In deze situatie kan het voorkomen dat het voorwiel van de fiets eerder het contact met het wegdek verliest.
- Pas op dat wijde broeken of los wapperende kledingstukken niet vast komen te zitten in de ketting, de spaken of de pedalen.
- Gebruik voor het reinigen geen hogedruk- of stoomreiniger.
- Gebruik de parkeerrem als je de fiets parkeert (en achterlaat). Blokkeer met de parkeerrem ook de fiets tegen weggrijden tijdens op- en afstappen.
- Zet de fiets te allen tijde op slot als je de fiets onbeheerd achterlaat.
- Let op dat er zich bij afdalingen geen gevaarlijke snelheid ontwikkelt. Rem tijdig en fiets met gematigde snelheid.
- Tijdens een zwangerschap is extra voorzichtigheid vereist in verband met een verhoogde kans op letsel.

- Zet de fiets niet in direct zonlicht: de temperatuur van sommige onderdelen kan boven de 41°C komen. Bij het in contact komen met de huid kan dit mogelijk tot overgevoeligheid van de huid leiden.
- Indien op de fiets een elektromotor aanwezig is: wen aan de functies van de elektromotor. Let altijd goed op als je de elektromotor inschakelt en laat je niet verrassen door het plotselinge gedrag van de elektromotor. Oefen met de achteruitrijfunctie en optrekfunctie van de elektromotor. Let op dat je niet onbedoeld de achteruitrijfunctie van de elektromotor inschakelt.



**Extra aandacht** is vereist indien een kind de fiets gebruikt.

- Laat een kind **nooit** alleen met de fiets zonder toezicht!
- Laat een kind **altijd** een fietshelm dragen! Let op dat de helm correct past.

### Belasting

De maximaal toelaatbare belasting mag niet worden overschreden. Zie hiervoor de informatie in de tabel met technische gegevens onder het hoofdstuk '**Technische specificaties**' in de gebruiksaanwijzing.. Onder de toegestane belasting wordt de totale belasting verstaan, inclusief de lading in de mand en die op de bagagedrager wordt vervoerd.

Zorg ervoor dat het toegestane gewicht van de mand niet wordt overschreden (**maximaal** 20 kg). Er mogen geen personen worden vervoerd in de mand.

### Beschadigde of versleten onderdelen

De vervanging en reparatie van de onderdelen (frame, voorvork, verlichting, remmen, aandrijving en het stuur) dient **altijd** door een dealer uitgevoerd te worden. Anders vervalt de garantie en ben je zelf verantwoordelijk voor eventuele schade.



Veiligheid gerelateerde onderdelen **altijd** vervangen door nieuwe onderdelen!

## Instellen van de fiets

Voordat je de fiets in gebruik neemt, stelt je deze in op de afmetingen van de hoofdbestuurder en rijder. Dit is van essentieel belang, vooral voor de zitting en het stuur.



*Als een optimale instelling met de omschreven instructies niet mogelijk is, kun je contact opnemen met je dealer voor een passende oplossing.*

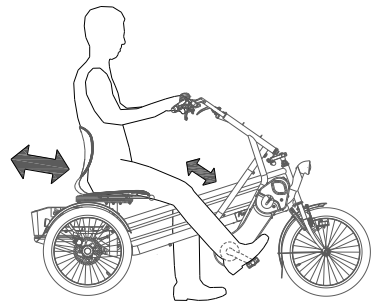
De remmen zijn standaard correct afgesteld en mogen alleen door de dealer tijdens het reguliere onderhoud gecontroleerd en afgesteld worden.



Zorg dat vingers en overige ledematen niet bekneld raken bij het instellen van de fiets.

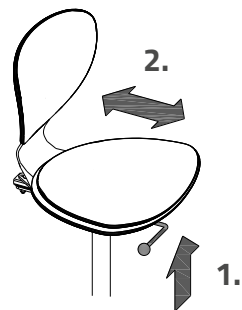
### Positie zitting

Om de positie van de stoel correct in te stellen zet de berijder een voet op het pedaal in de uiterste stand vanaf de berijder. Stel de positie zodanig in dat in die situatie het been gestrekt is, maar nog wel ontspannen.



Om de zitting te verstellen:

1. Trek de hendel naar boven.
2. Schuif de zitting naar de juiste positie en laat de hendel vervolgens weer los.



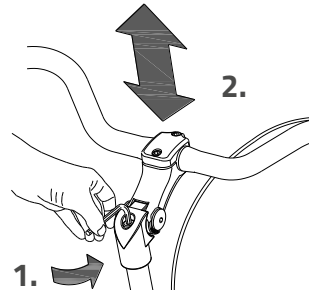


## Stuurhoogte

De hoogte van het stuur heeft invloed op het rijcomfort. Deze bepaalt de druk op de handen en de houding van de rug. De meest comfortabele stand bepaal je zelf in de praktijk.

Om het stuur te verstellen:

1. Draai de schroef met een inbussleutel enkele slagen los.
2. Schuif de stuurpen naar de juiste hoogte en draai vervolgens de schroef weer stevig vast.



De stuurpen **niet verder** dan de markering uittrekken. Anders steekt de buis niet diep genoeg in de schacht en is er risico op afbreken, wat tot ernstige verwondingen kan leiden.

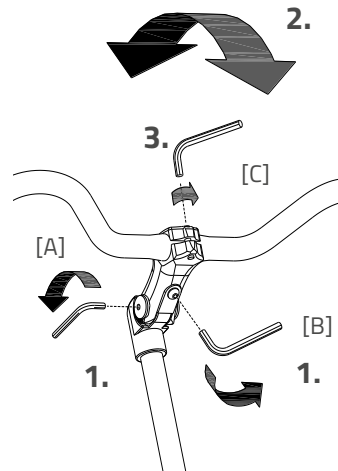


## Stuurstand

Je kan het stuur kantelen. Dit heeft invloed op de afstand van het stuur tot het bovenlichaam. Bepaal zelf in de praktijk wat het meest comfortabel is.

Om het stuur te kantelen:

1. Draai de schroeven [A] (indien aanwezig) en [B] met een inbussleutel enkele slagen los.
2. Zet het stuur in de gewenste positie en draai vervolgens de schroeven weer stevig vast.
3. Draai de schroef [C] met een inbussleutel enkele slagen los, zet het stuur weer in de juiste (vlakke) positie en draai vervolgens de schroef weer vast.



## Voor ingebruikname

### Parkeerrem (Fun2Go)

Gebruik de parkeerrem altijd als je de fiets parkeert en achterlaat.



Gebruik bij het in- en uitstappen van de passagiers de hydrorem om de fiets te blokkeren.

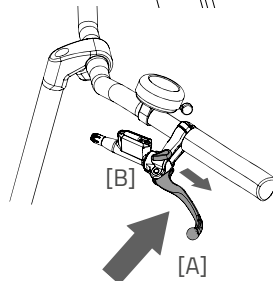
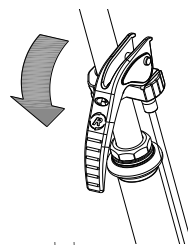
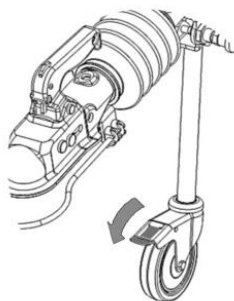
Om de hydrorem vast te zetten, knijp de linkerrem in [A] en zet de rem met het hendeltje [B] vast.



Probeer de fiets altijd op een horizontaal oppervlak te parkeren. De fiets mag nimmer op een helling steiler dan 6 graden geparkeerd worden.

### Parkeerrem (FunTrain)

Wanneer de FunTrain los van de Fun2Go geparkeerd wordt, maak dan gebruik van de rem op het zwenkwieltje van de FunTrain.

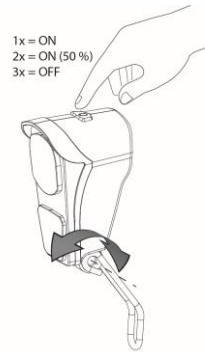


## Verlichting

Normaal is de verlichting op de fiets handmatig te bedienen en in verschillende standen te zetten. Maar wanneer de fiets uitgevoerd is met het Silent Elektrosysteem zal de verlichting automatisch inschakelen wanneer het elektrosysteem geactiveerd wordt. Hieronder wordt de bediening van zowel de handmatig geschakelde verlichting als de centraal geschakelde verlichting uitgelegd.

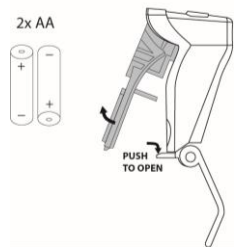
### Handmatig geschakelde koplamp

De koplamp heeft een drukknop met drie standen: ON - ON[50%] – OFF. Stel de hoek van de koplamp zo in dat het centrum van de lichtbundel zich op circa tien meter voor de fiets bevindt.



De koplamp werkt op batterijen. Als de batterijen bijna leeg zijn, gaat in de drukknop van de koplamp een rode LED branden. Volg de volgende stappen om de batterijen te vervangen.

1. Open de lamp door het lipje van de behuizing naar beneden te drukken en de voorkant van de lamp los te trekken.
2. Vervang de twee alkaline batterijen (2x AA).
3. Monteer de lamp weer door eerst de bovenkant in de behuizing te drukken en dan de onderkant weer achter het lipje vast te klikken.



De verlichting alleen bij stilstand bedienen om gevaarlijke situaties en kans op beknelling te voorkomen.

## Handmatig geschakeld achterlicht

Het achterlicht heeft een aan/uit knopje waarmee **Off-Auto-On** in te stellen zijn.

De instelling is als volgt:

**1x drukken:** verlichting is aan

**2x drukken:** verlichting is automatisch

**3x drukken:** verlichting is uit

In de "On/Off" stand kan het achterlicht handmatig aan- of uitgeschakeld worden.

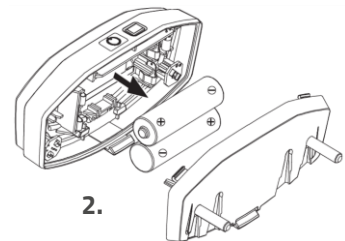
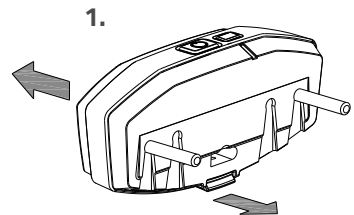
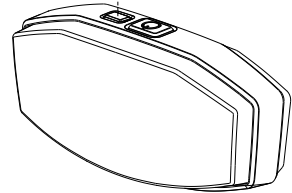
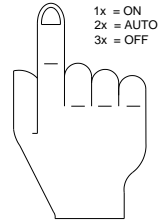
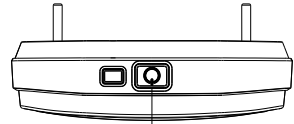
In de "Auto stand gaat het achterlicht automatisch aan of uit met behulp van licht- en bewegingssensoren. Als er na enige tijd geen beweging is gesignaleerd, gaat de verlichting automatisch uit.

Het achterlicht werkt op batterijen. Als de batterijen bijna leeg zijn, gaat bovenop het achterlicht een rode LED knipperen. Volg de volgende stappen om de batterijen te vervangen.

1. Demonteer het kapje van de houder door het lipje aan de onderkant in te drukken.
2. Vervang de alkaline batterijen (1,5 V - 1500 mA) en monteer het kapje.



*Batterijen zijn milieuvriendelijk. Volg bij verwijdering de lokale voorschriften.*

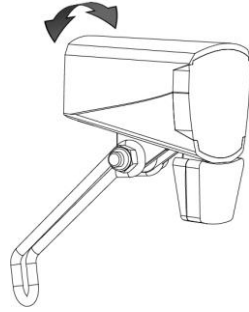


## Centraal geschakelde verlichting

De fiets is met centraal geschakelde verlichting uitgevoerd waarbij de verlichting aangesloten zit op het elektro-systeem. De verlichting schakelt automatisch in wanneer het elektro-systeem wordt geactiveerd.

Stel de hoek van de koplamp zo in dat het centrum van de lichtbundel zich op circa tien meter voor de fiets bevindt.

Je kan de verlichting handmatig in- en uitschakelen door kort op de aan/uit-knop op de display te drukken. Als het elektro-systeem wordt uitgeschakeld, gaat de verlichting weer automatisch uit.



*Zorg ervoor dat er altijd een accu op de fiets aanwezig is als je in het donker gaat fietsen!*

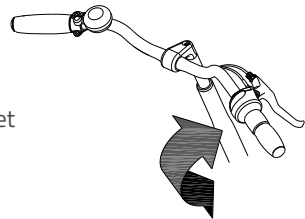
Zodra de accu bijna leeg is, zal de motor geen ondersteuning meer bieden tijdens het fietsen. De schakelbare verlichting werkt dan nog wel op de reststroom.



*De USB-poort die zich op de koplamp bevindt heeft geen functie.*

## Versnelling

De fiets heeft standaard acht versnellingen. De versnelling wordt bediend door aan de handgreep te draaien. Tijdens het verdraaien **niet trappen**.

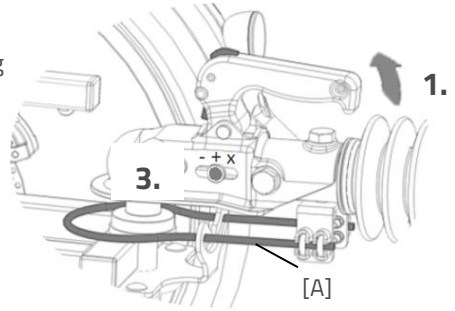


## Aankoppelen van de FunTrain

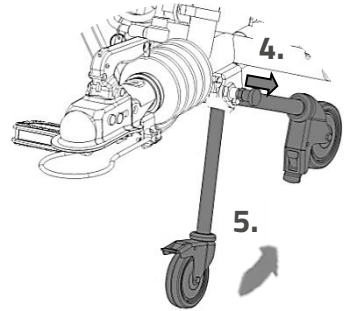
1. Til de hendel van de kogelkoppeling omhoog en plaats de kogelkoppeling over de trekkogel.



Let erop dat de breekkabel ook over de trekkogel heen zit.



2. Haak de breekkabel onder beugeltje [A] door, zoals afgebeeld.
3. De kogelkoppeling zit goed op de trekkogel wanneer de indicatie zich in het groene vlak met het "+" teken bevindt.
4. Zorg ervoor dat na het aankoppelen het steunwiel opgeklapt wordt. Ontgrendel eerst de blokkeerbout door deze uit te trekken.
5. Klap tot slot het steunwiel op, totdat de blokkeerbout zich met een hoorbare klik weer vergrendelt.

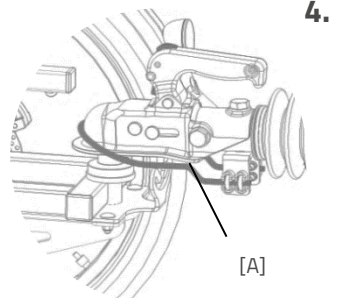
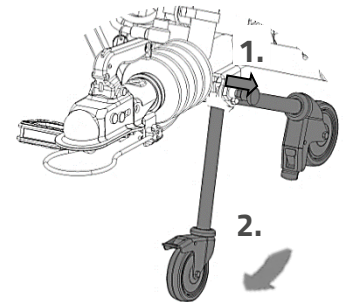


## Afkoppelen van de FunTrain

1. Ontgrendel de blokkeerbout van het steunwiel door deze uit te trekken.
2. Klap het steunwiel uit totdat de blokkeerbout zich met een hoorbare klik weer vergrendelt.
3. Maak de breekkabel vrij zodat deze niet meer onder beugeltje [A] gehaakt zit.
4. Til de hendel omhoog en til vervolgens de kogelkoppeling van de trekkogel.



Let erop dat de breekkabel ook over de trekkogel heen gaat bij het loskoppelen.



## Controleer voor elke rit:

- De remmen (met inbegrip van de parkeerrem)
- De bandenspanning
- De verlichting
- Dat alle onderdelen goed vastzitten
- Dat de accu voldoende is opgeladen (optioneel)

Neem contact op met je dealer en gebruik de fiets niet zodra je tijdens de controle onregelmatigheden constateert! Zoals met alle mechanische onderdelen is de fiets onderhevig aan slijtage en hoge belastingen. Als een component bezwijkt, kan dit zeer gevaarlijke situaties tot gevolg hebben en leiden tot schade of letsel aan de gebruiker van de fiets. Iedere vorm van scheuren, krassen of verandering van kleur in zwaarbelaste delen van een component, is een indicatie dat het onderdeel vervangen moet worden.



De fiets heeft een heel andere rijervaring dan een fiets met twee wielen.



Indien op de fiets een elektromotor aanwezig is: oefen met de starthulp en de achteruitrijfunctie. Let op dat tijdens het gebruik van de fiets, de starthulp of de achteruitrijfunctie niet onbedoeld wordt geactiveerd. Als bijvoorbeeld voor het stoplicht spelenderwijs de pedalen achteruit worden gedraaid, zal de achteruitrijfunctie worden geactiveerd en gaat de fiets achteruit rijden.



Hoge snelheden in bochten en op oneffen terrein, of het nemen van een te scherpe bocht, kunnen leiden tot het **omslaan** van de fiets!

## Belangrijke veiligheidspunten voor de berijder

- Fiets tijdens de eerste rit uiterst voorzichtig.
- Houd tijdens het rijden beide handen aan het stuur en de voeten op de pedalen.
- Test het rijgedrag van de fiets met gepaste snelheid op een ongelijke ondergrond. Zo leer je om beter te reageren op onverwachte bewegingen van de fiets en het stuur tijdens het gebruik.
- Kleine belemmeringen moeten met gepaste snelheid worden overreden.
- Obstakels hoger dan vijf centimeter dienen te worden vermeden.
- Let op bij afdalingen dat zich geen gevaarlijke snelheid ontwikkelt. Rem tijdig en fiets met gematigde snelheid.

## Elektrosysteem Silent

Het Silent systeem is een door van Raam speciaal ontwikkelde trapondersteuning voor de revalidatiemarkt. Het Silent systeem kenmerkt zich door:

1. Eenvoudige bediening
2. Individueel instelbaar fietsgedrag
3. Moderne en efficiënte elektronica
4. Zeer krachtige elektromotoren
5. Hoogwaardige en veilige accu's
6. Uiterst betrouwbaar systeem

Het Silent systeem wordt standaard geleverd met een basis fietsgedrag dat afgestemd is op de fiets. In de meeste gevallen geeft dit een goed doseerbaar en soepel fietsgedrag met een goed compromis tussen de ondersteuning en actieradius.

In speciale gevallen is een individueel aangepast fietsgedrag vereist. Je kan je laten informeren door de dealer over de mogelijkheden van een fietsgedrag op maat.

### Functies

De elektromotor heeft de volgende functies:

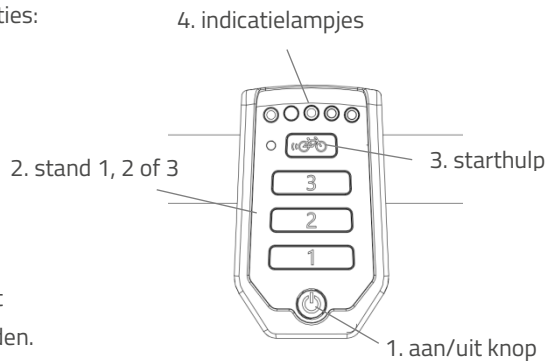
- Ondersteuning tijdens het fietsen
- Starthulp
- Achteruitrijfunctie
- Centraal geschakelde verlichting

#### 1. Aan/uit knop

Door middel van de aan/uit knop kan het elektrosysteem in of uitgeschakeld worden.

- Inschakelen: Aan/uit-knop kort indrukken.
- Uitschakelen: Aan/uit-knop twee seconden ingedrukt houden.

Nadat het systeem is ingeschakeld, is de motor actief in stand 1.







Indien het systeem niet wordt gebruikt, schakelt het zichzelf na verloop van tijd automatisch uit.



Schakel het elektrische systeem altijd uit vóór het op- en afstappen van de fiets en wanneer je met de fiets aan de hand loopt.

## 2. Trapondersteuning stand 1, 2 en 3

Door middel van de ondersteuningsstanden 1,2 en 3, kan de gewenste trapondersteuning worden ingesteld. Tijdens het fietsen kan er van stand gewisseld worden.

1. Geringe ondersteuning, maximale actieradius.
2. Gemiddelde ondersteuning, gemiddelde actieradius.
3. Maximale ondersteuning, geringe actieradius.



*De actieradius is van diverse factoren afhankelijk en wordt sterk beïnvloed door: capaciteit en spanning van de accu, mate van ondersteuning, omgevingstemperatuur, windkracht, bandenspanning, rijnsnelheid, gewicht van de berijder en belading, gebruik van versnellingen etc.*

## 3. Starthulp

De fiets is uitgerust met een starthulp functie. Hiermee kan de berijder optrekken, tot een snelheid van circa 6 km/h voor maximaal vijf seconden, zonder zelf mee te trappen. Hiervoor dient de berijder de knop ingedrukt te houden. Na het opnieuw indrukken van de knop wordt de functie opnieuw geactiveerd. Als er mee wordt getrapt werkt de functie, zolang de knop ingedrukt is tot maximaal vijf seconden, tot de maximale snelheid van de fiets (20 km/h).

De starthulp functie wordt gebruikt voor:

- Extra ondersteuning bij het wegrijden.
- Extra ondersteuning bij het fietsen tegen een berg op.



*Bij een steile klim kan de ondersteuning op stand 3 worden gezet, waarbij herhaaldelijk circa vijf seconden lang op de starthulp kan worden gedrukt voor maximale ondersteuning.*

#### 4. Indicatielampjes

De status van de accu wordt weergegeven door de gekleurde indicatielampjes. Deze indicatie bestaat uit vijf groene LED's waarvan de meest linkse rood kan gaan branden.



De accu is volledig opgeladen. Als de accu gebruikt wordt zal het aantal brandende groene lampjes afnemen.



Als er twee groene lampjes branden is de accu 50% opgeladen.

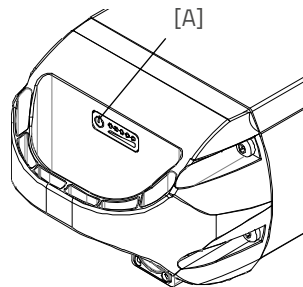


Als alleen de rode LED nog brandt, is de accu bijna leeg en dient de accu opgeladen te worden of vervangen te worden door een opgeladen accu.



Als de rode LED gaat knipperen, is de accu leeg en zal de motor niet meer ondersteunen tijdens het fietsen. De schakelbare verlichting werkt dan nog wel.

De accu is ook uitgerust met een knop en indicatie waarmee de lading gecontroleerd kan worden door kort op de aan/uit knop [A] te drukken. De status van de accu wordt weergegeven door vijf groene indicatielampjes waarvan de meest linkse groen kan gaan knipperen. De accu is dan bijna leeg. Tijdens het laden laat de accu de laadvoortgang zien.



#### Achteruitrijfunctie

De achteruitrijfunctie wordt geactiveerd door vanuit stilstand achteruit te trappen. Binnen enkele seconden wordt de motor geactiveerd en gaat de fiets met circa 2 km/h achteruit zolang er achteruit getrapt wordt.



Laat je niet verrassen door het plotselinge gedrag van de elektromotor. Als je bijvoorbeeld voor het stoplicht wacht en de pedalen spelenderwijs achteruit draait, zal de achteruitrijfunctie worden geactiveerd en gaat de fiets achteruit rijden!

## Centraal geschakelde verlichting

De fiets is met centraal geschakelde verlichting uitgevoerd waarbij de verlichting automatisch inschakelt wanneer het elektro-systeem wordt geactiveerd. Verdere instructies vind je onder het hoofdstuk 'Voor ingebruikname'.

## Overige functies

De smart display heeft een automatische dimfunctie. Met behulp van een lichtsensordimmt het licht van de display automatisch als deze zich in het donker bevindt.

## Opladen van de accu

Voor optimale conditie en capaciteit van de accu, adviseren wij om de accu binnen bij kamertemperatuur op te laden.



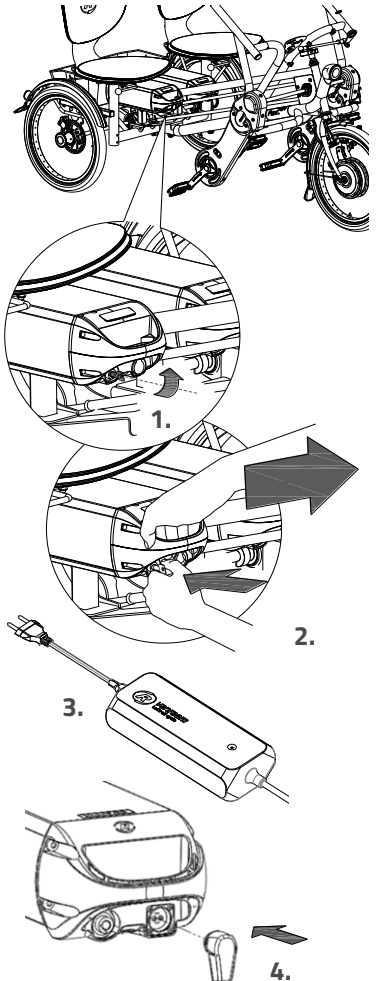
Gebruik de lader alleen als de omgevings-temperatuur tussen de 0 en 35 graden ligt.

Om de accu op te laden:

1. Ontgrendel de accu door de sleutel een kwartslag te draaien.
2. Druk het slotje in en trek gelijktijdig met de andere hand de accu uit de houder.
3. Neem de accu mee naar binnen. Sluit **eerst** de stekker van de lader in het stopcontact. De groene LED gaat aan. De lader staat nu stand-by.
4. Steek **daarna** de laadconnector van de lader in het oplaadpunt van de accu. De rode LED gaat aan. De lader is nu aan het laden.



**Let op!** *Is de accu niet goed aangesloten dan is de groene LED aan (stand-by modus). Bij onvoldoende connectie, haal de stekker uit het stopcontact en maak de connector van de lader schoon met een droge doek.*



5. De oplaadtijd is afhankelijk van de accustatus. De oplaadtijd is circa 2 uur bij een 11,4 Ah/36 V accu en circa 4,5 uur bij een 24,8 Ah/36 V accu.
6. Zodra de accu helemaal is opgeladen brandt de groene LED continu. Haal nu **eerst** de laadconnector van de accu.
7. Haal **daarna** de stekker van de lader uit het stopcontact.
8. Plaats de accu weer terug in de houder op de fiets en vergrendel de accu. Eventueel kan de accu ook direct in de houder worden opgeladen.

Lader:

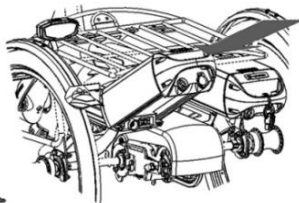
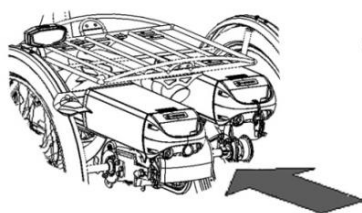
Led indicatie	Status
Groen	Stand-by / accu vol
Rood	Laden
Rood knipperen	Beveiliging; Polariteit wissel; Kortsluiting; Oventemperatuur; Overstroom; Overspanning



Het is voor de accu beter om tussentijds te laden in plaats van te wachten tot deze helemaal leeg is. Zet de fiets dan ook nooit weg met een lege accu!



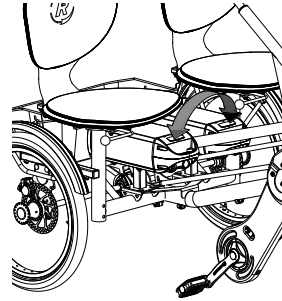
De accu **recht** in de slede schuiven, **niet schuin**.



### **Reserveaccu (optioneel)**

De fiets kan worden uitgevoerd met een tweede accu. Zodra de aangesloten accu leeg is, verwisselt u de accu's van plaats.

Er is één accuhouder aangesloten op het systeem, te herkennen aan de kabels.



### **Schakelbaar accupakket (optioneel)**

De fiets kan worden uitgevoerd met een schakelbaar accupakket. Zodra de aangesloten accu leeg is, kunt u van accu wisselen met behulp van een schakelaar. Deze bevindt zich onder de zitting, onder de drager of onder de accu van de bestuurder. Beide accuhouders zijn aangesloten op het systeem. Indien gewenst kunt u in de tussentijd de lege accu uit de houder laten, om de accu op te laden.

### **Deep sleep mode accu**

Wanneer de accu bijna leeg is en een week niet is gebruikt, zal de accu in een 'deep sleep mode' gaan. In deze mode verbruikt de accu zo min mogelijk energie waardoor de levensduur van de accu verlengd wordt.

Wanneer de accu in de 'deep sleep mode' zit, kan de accu niet gebruikt worden. Door de knop op de accu in te drukken, komt de accu uit de 'deep sleep mode' en kan de accu weer gebruikt worden. Het is verstandig om de accu dan eerst op te laden voordat deze gebruikt wordt.

### **Laad- en onderhoud tips van de accu**

- Zet de fiets nooit weg met een lege accu. Wij adviseren om de accu zo snel mogelijk te laden als deze leeg is.
- De beste bewaar-lading voor de accu is bij een lading waarbij drie tot vijf LED's branden.
- Controleer in de winter de acculading om de maand, laad deze bij als er minder dan drie LED's branden.
- Bewaar en gebruik de accu bij voorkeur tussen de 5 en 20 graden, vermijd hogere en lagere temperaturen.

- Laad de accu niet op in de volle zon en zorg ervoor dat de accu niet wordt geladen bij een temperatuur lager dan 5 graden.
- Gebruik de lader alleen in niet-vochtige binnenruimtes, de lader mag niet nat worden.
- Gebruik uitsluitend de meegeleverde Van Raam accu.
- Laad de accu alléén op met de bij de fiets geleverde lader.
- De behuizing van de accu én de lader mag niet worden geopend. Bij problemen ga je naar je dealer!
- Een Van Raam accu mag/kan niet gereviseerd worden in verband met veiligheid en onjuiste werking van het electrosysteem.
- Laat de accu niet vallen, dit kan zowel extern als intern schade veroorzaken.
- Als de fiets een storing heeft, moet de accu losgekoppeld worden van de fiets.



*Houd er rekening mee dat de fiets bij lagere temperaturen (0°C en lager) minder ondersteuning levert en dat de accu sneller leeg raakt. Ook neemt het opladen bij lage temperaturen meer tijd in beslag.*



*Iedere accu loopt na verloop van tijd leeg. Dit proces heet 'zelfontlading'. Een accu die leeg is en niet wordt opgeladen kan door zelfontlading een diepteontlading krijgen en hierdoor defect raken. De garantie vervalt in geval van diepteontlading.*



*Houd er rekening mee dat iedere accu na verloop van tijd slijt. Het slijtageproces van de accu is onvermijdelijk en afhankelijk van meerdere factoren zoals het gebruik, het aantal keren volledig ont- en opladen en de omgevingstemperatuur. Ook als de accu niet wordt gebruikt, zal de capaciteit afnemen. Een versleten accu kan gewoon gebruikt worden maar houd er rekening mee dat de actieradius verminderd.*

## Mogelijke storingen

- Het systeem laat zich niet inschakelen:
  1. Controleer of de accu goed bevestigd is.
  2. Controleer de status van de accu. Indien deze leeg is, laad de accu op.
  3. Als het bovenstaande geen oplossing biedt, neem dan contact op met de dealer.
- De accu-indicatie LED's op het display knipperen:

De motor kan door continue hoge belasting mogelijk oververhit raken. Het systeem zal dan ter beveiliging de ondersteuning reduceren.

1. Het systeem is in temperatuur-beveiliging. Je kan verder fietsen met gereduceerde ondersteuning.
  2. Na afkoeling wordt de normale ondersteuning en indicatie automatisch hersteld.
- De ondersteunings-LED's op het display knipperen:  
In dit geval is er een motorstoring. Je zal contact op moeten nemen met je dealer.
  - Als er een rode LED op de lader gaat knipperen, haal de stekker uit het stopcontact en gebruik de lader en de accu niet meer. Neem in dit geval contact op met de dealer.

### Veiligheidsmaatregelen lader

- Laad met de mee geleverde lader uitsluitend Van Raam Li-Ion accu's. Sluit de lader alleen aan op een geschikt stopcontact (220-240 Volt AC 50-60 Hz). Wanneer de lader niet gebruikt wordt, haal dan de stekker uit het stopcontact en de stekker van de accu.
- De lader mag uitsluitend gebruikt worden door personen die de informatie uit deze gebruiksaanwijzing tot zich genomen hebben en bekend zijn met het juiste gebruik van de lader. Houd de lader uit de buurt van kinderen, zij mogen niet met de lader spelen.
- De lader is ontworpen voor gebruik in een stofvrije, droge en geventileerde omgeving. Stel de lader niet bloot aan water, warmtebronnen en direct zonlicht. Houdt de lader schoon en droog.
- Laad geen accu's die heet aanvoelen. De accu mag maximaal op kamertemperatuur zijn om geladen te mogen worden. Stop het laden als de accu abnormaal warm wordt (>40 °C).

**Let op!** De lader kan wel warm worden tijdens het laden > 50 °C. Voel eerst voorzichtig of je de lader op kunt pakken, deze temperatuur kan bij het in contact komen met de huid tot overgevoeligheid of een schrikreactie zorgen.

- Gebruik de lader niet als deze zichtbaar beschadigd of gemodificeerd is. Repareer de lader niet! Neem contact op met Van Raam. Je mag de lader nooit zelf openen!
- Houd tijdens het laden altijd toezicht op de lader en de accu. Wanneer de accu vol is, haal de stekker uit het stopcontact en de stekker van de accu.

## Van Raam E-Bike App

De Van Raam fiets app is een gratis smartphone-App die je kunt gebruiken tijdens het fietsen op jouw elektrische Van Raam fiets.

### Wat kun je met de Van Raam E-Bike App voor je Smart E-Bike?

- Te gebruiken als luxe fietscomputer.
- Accugegevens inzien.
- Accuadvies ontvangen.
- Fietsinstellingen wijzigen.
- SOS-bericht met GPS-locatie versturen naar zelfgekozen nummer.
- Gefietste routes bekijken.
- Informatie over de fiets bekijken.
- Locatie/Find my bike.
- Push meldingen ontvangen.

Met de Van Raam app kan er verbinding worden gemaakt met de smart display via Bluetooth connectie. Zodra de smart display klaar is om te verbinden met de smartphone, kleurt de aan/uit knop kort blauw.

Deze app kan als luxe fietscomputer worden gebruikt bij Van Raam fietsen met trapondersteuning en bevat ook nog veel andere extra functionaliteiten. Het dashboard op de app laat tijdens de fietstocht de actuele snelheid, totale afstand, dagteller, accucapaciteit en stroomverbruik zien. Voor meer fietsdata is er een detailscherm met o.a. gemiddelde snelheid, maximale snelheid, totale afstand, stroom, accuspanning, trapkracht en trapfrequentie.

De Van Raam E-Bike App is gratis te downloaden via de Google Play Store of Apple App Store.

Voor meer informatie over de Van Raam App kun je de Van Raam website raadplegen: [www.vanraam.com](http://www.vanraam.com).







Vanaf 15 juli 2020 worden alle elektrische Van Raam fietsen uitgeleverd als Smart E-Bike. Je herkent deze aan de grote sticker met gele rand die op de accu zit. Indien je een Smart E-Bike hebt en je download de vernieuwde app dan zijn er nog meer mogelijkheden. Een Smart E-Bike verzamelt technische gegevens, zoals accu spanningen en stromen. Hierdoor kunnen er notificaties worden gestuurd als bijvoorbeeld de accu te leeg wordt. Daarnaast verzamelt de Smart E-Bike, indien je hier als gebruiker toestemming voor geeft, ook locatiegegevens van de accu. Van Raam verzamelt nooit zonder jouw toestemming persoonsgegevens zoals de GPS-locatie. Meer informatie over de gegevens die verzameld worden lees je in de privacy- en cookieverklaring op de Van Raam website.



Vanaf 1 juli 2019 is het niet meer toegestaan de app **tijdens** het fietsen te bedienen. Deze mag alleen nog maar bediend worden indien men **stilstaat**. Het gebruik van een mobiele telefoon tijdens het fietsen is strafbaar.

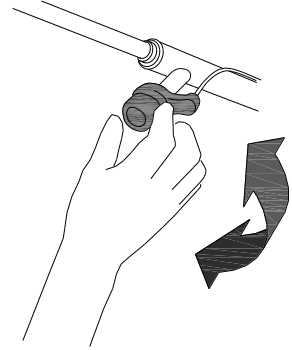
## Accessoires

Afhankelijk van de bestelling kunt je de hieronder omschreven accessoires gebruiken. Extra accessoires zijn verkrijgbaar via de dealer.

### Schakelnaaf bijrijder (geen versnellingen)

Met de schakelnaaf kan de hoofdbestuurder de manier van meefietsen van de bijrijder instellen. Er zijn drie standen:

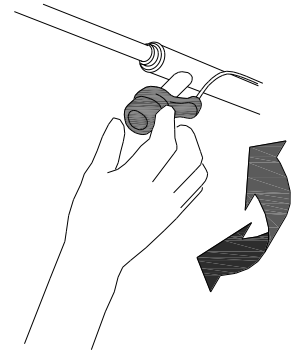
1. De pedalen van de bijrijder bewegen onafhankelijk van de pedalen van de hoofdbestuurder. De pedalen draaien vrij en de bijrijder kan niet meefietsen.
2. De pedalen van de bijrijder bewegen onafhankelijk van de pedalen van de hoofdbestuurder. De bijrijder kan meefietsen.
3. De pedalen van de bijrijder bewegen mee met de pedalen van de hoofdbestuurder. De bijrijder moet meefietsen.



### Schakelnaaf bijrijder (met 8 versnellingen)

Met de schakelnaaf kan de hoofdbestuurder de manier van meefietsen van de bijrijder instellen. Er zijn drie standen:

1. De pedalen van de bijrijder bewegen mee met de pedalen van de hoofdbestuurder. De bijrijder moet meefietsen.
2. De pedalen van de bijrijder bewegen onafhankelijk van de pedalen van de hoofdbestuurder. De pedalen draaien vrij en de bijrijder kan niet meefietsen.
3. De pedalen van de bijrijder bewegen onafhankelijk van de pedalen van de hoofdbestuurder. De bijrijder kan meefietsen.

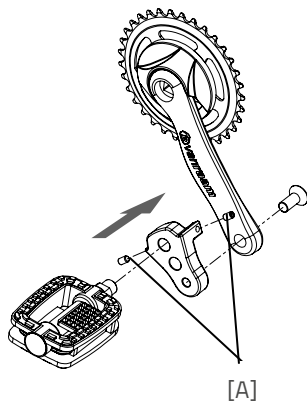


Stel de schakelnaaf vóór het fietsen in op de gewenste stand. Wanneer er in een andere stand gefietst wil worden, eerst de fiets tot stilstand brengen!

## Crankverkorter

De crankverkorter wordt zoals afgebeeld aan de crank bevestigd. Het pedaal kan vervolgens op twee posities bevestigd worden in de crankverkorter.

Met de stelschroef [A] dient de crankverkorter uitgelijnd te worden met de crank.



## Voetfixatie

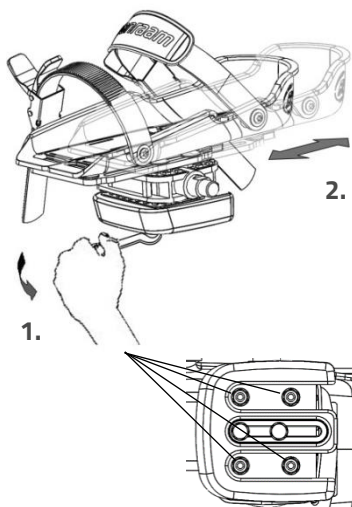
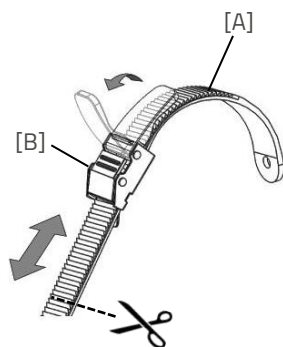
Met de voetfixatie kun je de voet fixeren door de twee tandbanden [A] in de snelspanners [B] te schuiven.

De snelspanner kan ontgrendeld worden door de lip volledig naar achteren te halen. Vervolgens kan de tandband eruit worden getrokken.

De tandbanden kunnen op maat worden geknipt. Hierbij moet de band een overlengte behouden van minimaal vijf centimeter

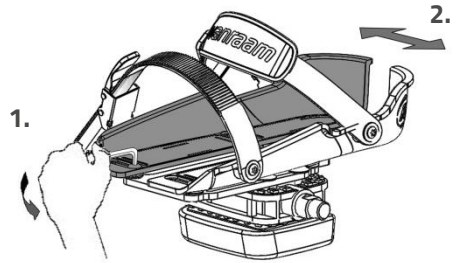
De positie van de voetenfixatie op het pedaal is instelbaar in lengte. Hierdoor kun je met de bal van de voet trappen om optimaal kracht te zetten.

1. Draai de vier moeren enkele slagen los met een dopsleutel.
2. Verschuif de plaat inclusief de voetenbak naar voren of naar achteren in de gewenste positie. Draai daarna de moeren weer vast.



De voetenbak is ook in breedte instelbaar. Enkel de buitenste voetenbakhelft kan naar buiten worden geschoven.

1. Draai de twee bouten enkele slagen los met een inbussleutel.
2. Verschuif de voetenbakhelft in de gewenste positie. Draai daarna de bouten weer vast.



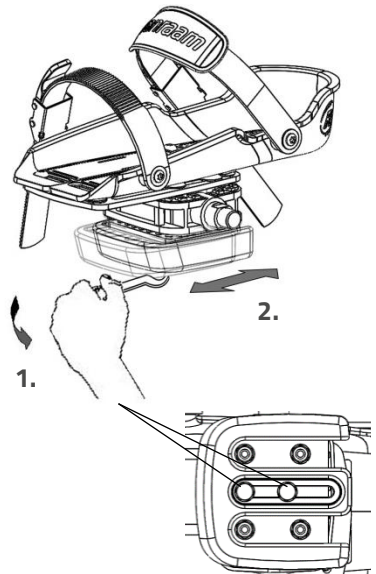
Met de pedaalverbreder kunnen de voetenbakhelften nog verder uit elkaar worden geschoven.



*De kleine voetenbak (Fix20) is geschikt voor maat 22 tot en met maat 36. De breedte van het bereik van deze voetenbak is min. 6,5 cm tot max. 9 cm. De grote voetenbak (Fix25) is geschikt vanaf maat 37 tot maat 48. De breedte van het bereik van deze voetenbak is min. 8,5 cm tot max. 13 cm.*

De voetfixatie gaat terug naar zijn neutrale stand indien hij niet gebruikt wordt. Door het balansblok te verschuiven kan de neutrale stand worden bepaald.

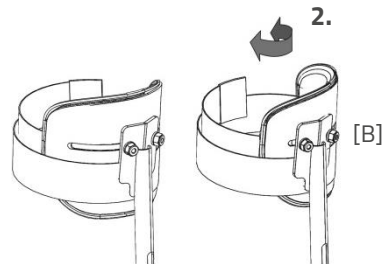
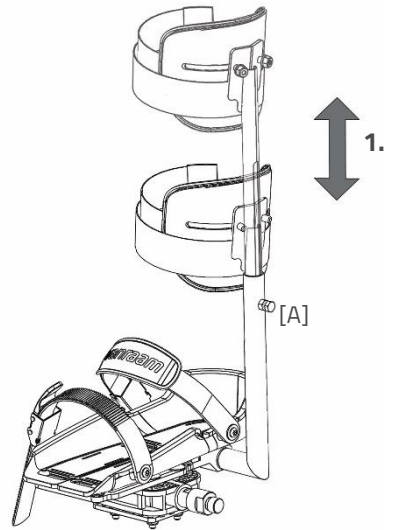
1. Draai de twee bouten enkele slagen los met een dopsleutel.
2. Verschuif het balansblok in de gewenste positie. Draai daarna de bouten weer vast.



## Onderbeenfixatie

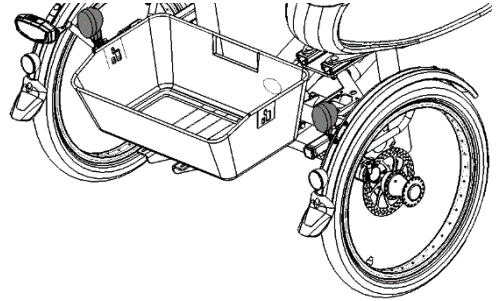
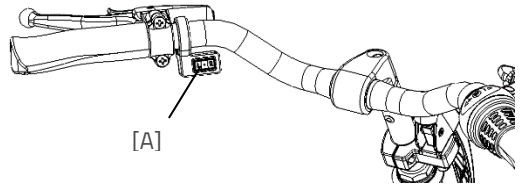
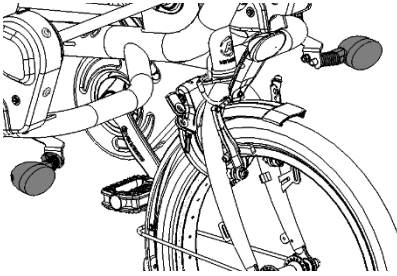
Bij de optie onderbeenfixatie kun je het onderbeen fixeren. Om de onderbeenfixatie in te stellen:

1. Draai de bout [A] enkele slagen los met een moersleutel. Stel de hoogte van de onderbeenfixatie zodanig in dat deze is afgestemd op het onderbeen van de berijder. Draai vervolgens de bout weer vast.
2. Draai de twee moeren [B] enkele slagen los. De hoek van de beenkom is nu in te stellen. Roteer de beenkom in de juiste positie en draai vervolgens de moeren weer vast.
3. Gebruik het klittenband om het onderbeen vast te zetten.



## Knipperlichtinstallatie

Om de knipperlichten te bedienen druk je de schakelaar [A] naar links of rechts.

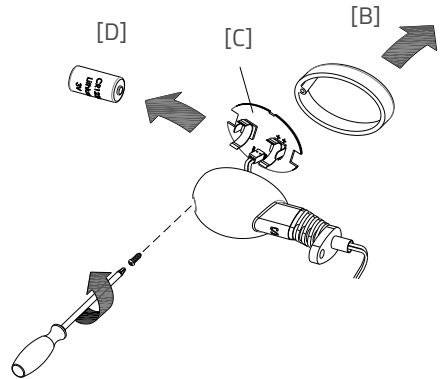


De knipperlichten werken op batterijen. Om de batterijen te vervangen, draai je de schroef van het glaasje los en neem je het glaasje [B] weg. Je haalt vervolgens het printplaatje [C] uit de houder. Je kunt nu de batterij [D] vervangen.

Dit is een 3 volt lithium batterij, type CR123A.



*Batterijen zijn milieuvriendelijk. Volg bij verwijdering de lokale voorschriften.*



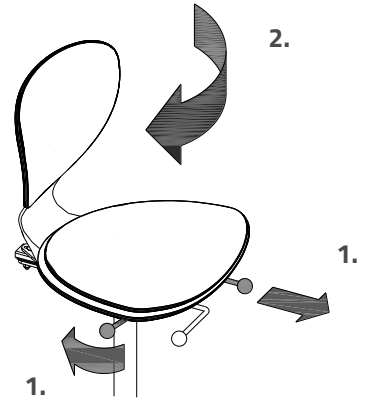
## Draaibare zitting

Om de zitting te draaien:

1. Trek de hendel naar voren en draai de zitting. De zitting klikt vanzelf vast.
2. Trek de hendel weer uit om de zitting terug te draaien. De zitting klikt vanzelf weer vast.

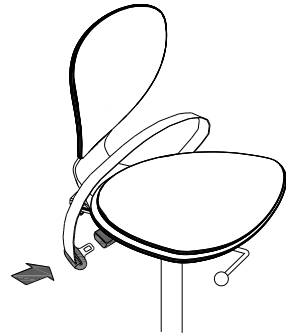
## OF

1. Trek de hendel aan de zijkant van de stoel naar achteren en draai de zitting. De zitting klikt vanzelf vast.
2. Trek de hendel aan de zijkant van de zitting naar achter en de stoel is weer terug te draaien. Ook nu klikt de zitting vanzelf weer vast.



## Heupgordel bijrijder

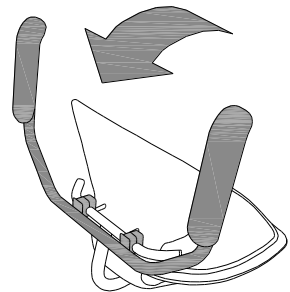
Sla de gordel om het lichaam heen en klik deze vast in de klem. Door de rode knop in te drukken komt de gordel weer los.



## Armleuningen

Om het opstappen op de fiets te vergemakkelijken kun je de armleuning omhoog klappen. Als je zit, kun je de armleuning weer naar beneden klappen.

De armleuningen zijn geschikt om de armen op te laten rusten. Gebruik de armleuningen dus **niet** als steun bij het opstaan uit de stoel.



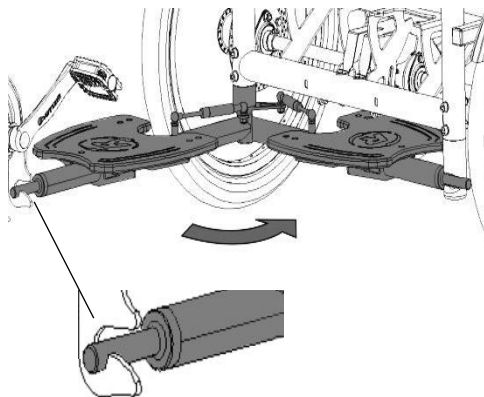
*Zorg dat vingers en ledematen niet bekneld raken bij het bedienen van de armleuning!*

## Zwenkbare voetsteun

De voetsteun kan onder de zitting worden weggeklapt.



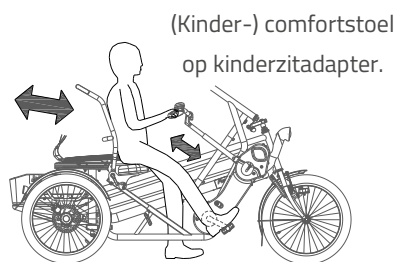
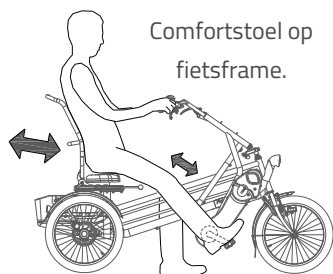
*Let op dat de voetsteun goed in de vergrendeling valt!*



## Comfortstoel en kinder-comfortstoel

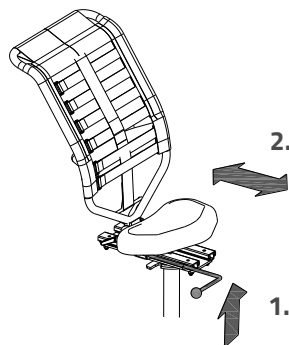
Afhankelijk van de bestelling is de comfortstoel op het fietsframe of op de kinderzit-adapter bevestigd.

Om de positie van de stoel correct in te stellen zet de berijder een voet op het pedaal in de uiterste stand vanaf de berijder. Stel de positie zodanig in dat in die situatie het been gestrekt is, maar nog wel ontspannen.



Om de stoel op het fietsframe te verstellen:

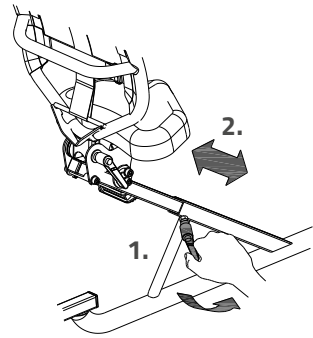
1. Trek de hendel naar boven.
2. Schuif de zitting naar de juiste positie en laat de hendel weer los.





Om de stoel op de kinderzitadapter te verstellen:

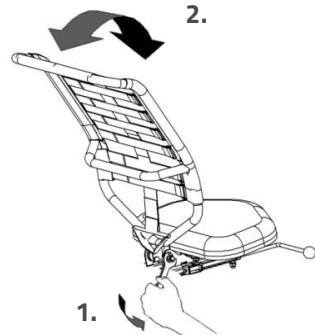
1. Draai de spanhevel enkele slagen los.
2. Breng de stoel in de gewenste positie.
3. Draai de spanhevel weer vast.



### Stand rugleuning comfortstoel

De rugleuning kan in de gewenste stand ingesteld worden. Om dit te doen:

1. Draai de moer met een steeksleutel enkele slagen los.
2. Breng de rugleuning in de gewenste positie.
3. Draai de moer weer vast.

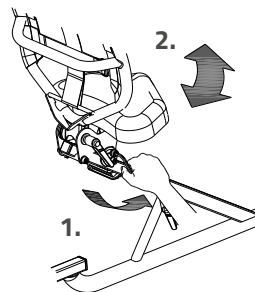


### Stand zitting comfortstoel

(alleen comfortstoel op de kinderzitadapter)

De zitting kan in de gewenste stand ingesteld worden. Om dit te doen:

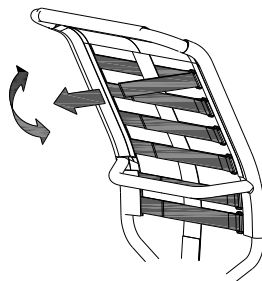
1. Draai de schroef met een inbussleutel enkele slagen los.
2. Breng de zitting in de gewenste positie en draai vervolgens de schroef weer vast.



## Stevigheid rugbanden comfortstoel

Om de rug ondersteuning slapper of strakker in te stellen:

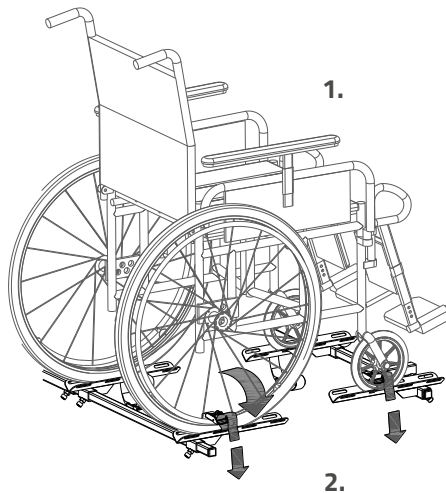
1. Open de riemen door het klittenband los te maken.
2. Trek de riemen aan of laat ze vieren.
3. Maak het klittenband weer vast.



## Rolstoel mee

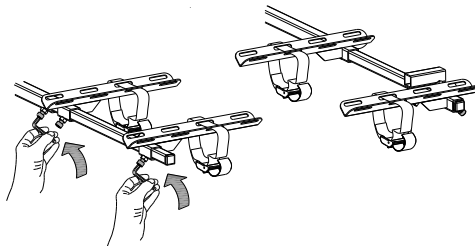
Om de rolstoel achterop de fiets te bevestigen:

1. Zet de rolstoel met de wielen op de steunen.
2. Sla de gordels om de banden heen en dan door de gordelklem heen. Trek vervolgens alle gordels stevig aan.



Om de steunen te verstellen kunnen de schroeven losgedraaid worden met inbussleutels.

Om het rek te demonteren kunnen de schroeven losgedraaid worden met inbussleutels. Eenmaal los kunnen de stangen uit het frame van de fiets worden getrokken.



*Het meenemen van een rollator is mogelijk. Vraag hiervoor aan je dealer wat de mogelijkheden zijn.*

## Technische specificaties

	Fun2Go	FunTrain
<b>Lengte (cm)</b>	200	197
<b>Breedte (cm)</b>	113 (incl. armleuning)	113 (incl. armleuning)
<b>Hoogte (cm)</b>	113	113
<b>Voorwiel</b>	20"	-
<b>Achterwiel</b>	20"	20"
<b>Gewicht (kg)</b>	circa 69	circa 67
<b>Max. lading bagagemand (kg)</b>	20	20
<b>Totaal max. gebruikersgewicht (kg)</b>	120 <sup>1</sup> p.p., 180 p.p.	120 <sup>1</sup> p.p., 180 p.p.
<b>Remmen, voorzijde</b>	Velgrem	-
<b>Remmen, achterzijde</b>	Schijfremmen	Schijfremmen

<sup>1</sup> standaard

## Onderhoud en afstelwerk door eigenaar

Hieronder volgen instructies voor het onderhoud en afstelwerk dat je zelf op regelmatige basis kunt uitvoeren. Dit houdt de conditie van de fiets optimaal.

### Schoonmaak

Het frame van de fiets kan met een vochtige doek worden afgenomen. Voor vuile plekken kun je een mild schoonmaakmiddel gebruiken.

De wielen kunnen met een vochtige borstel met plastic haren schoongemaakt worden (geen staalborstel!). De handvatten en de stoelen (behalve stoffering) kunnen met milde zeep en water gereinigd worden.



Gebruik geen hogedruk- of stoomreiniger.

## Reinigen van de stoffering van de stoel

De stoffering van de zitting en de rugleuning van de stoel is afneembaar en kan gereinigd worden. Je kan deze tot maximaal 40°C in de wasmachine wassen.

## Het juiste smeermiddel

De ketting moet met regelmatige tussenpozen (ongeveer om de drie maanden) gereinigd en geconserveerd worden. Gebruik alleen speciaal kettingvet of Teflon spray. Dit is de enige manier om ervoor te zorgen dat de ketting soepel loopt, waterafstotend blijft en niet roest.

1. De ketting met een doek schoonwrijven.
2. De ketting met vet of spray behandelen.
3. Overvloedige smeermiddelen met een lap wegwrijven.

Overige delen dienen **niet** met een smeermiddel behandeld te worden.

## Inspectie van de fiets

Het is noodzakelijk dat de fiets tenminste jaarlijks wordt geïnspecteerd door een dealer om aanspraak te kunnen blijven maken op de garantie. Gebruik hiervoor het "Formulier service, onderhoud en modificaties" achter in deze gebruiksaanwijzing. De eerste servicebeurt dient uitgevoerd te worden na de eerste 200 kilometer of twee maanden.

In geval van storingen of defecten, de fiets **onmiddellijk** naar de dealer brengen voor reparatie.

Het vervangen van veiligheid gerelateerde componenten (met name frame, remmen, verlichting, stuur, voorvork en aandrijving) dient door de dealer uitgevoerd te worden.

Als je toch zelf componenten wilt vervangen, ben je zelf aansprakelijk voor schade of letsel als gevolg van onjuist gemonteerde componenten. Gebruik alleen **originele** Van Raam reserveonderdelen, je kunt deze bij een dealer aanschaffen. Op verzoek zal de dealer de nodige informatie voor reparatie en onderhoud beschikbaar stellen.

## Reparatie en onderhoud door dealer

Controleer tijdens de servicebeurt de remmen, velgen, verlichting, kettingspanning en spaken. Controleer tevens de profieldiepte van de banden. Deze dient tenminste één millimeter te zijn. Versleten banden of eventuele defecte onderdelen moeten worden vervangen. Controleer ook de werking van de parkeerrem. Met een aangetrokken vaste parkeerrem mag de driewiel fiets met berijder erop niet wegrijden.

### Controle van de velg

Door samenspel van zowel de rem als de velgen is niet alleen de remvoering, maar ook de conditie van de velg van belang. Om deze reden dient de velg op gezette tijden, bijvoorbeeld bij het oppompen van de band, gecontroleerd te worden. De aanwezigheid van fijne barstjes in de velgrand bij de spaaknippels of vervorming van de velg bij verhoogde luchtdruk in de band, wijzen op een grotere slijtage. In dat geval moet de velg vervangen worden, omdat dit anders tot een vermindering van de remwerking kan leiden of zelfs tot een breuk in de velg met alle gevaarlijke gevolgen van dien.

Reparaties, onderhoud en modificaties mogen alleen uitgevoerd worden met originele Van Raam onderdelen.

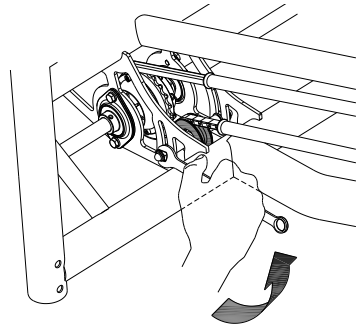
## Afstelwerk door dealer

### De juiste spanning van de ketting

Op de fiets zitten drie kettingen. Deze moeten niet te strak gespannen zijn, maar moeten beweging kunnen hebben. Zonder krachtinspanning moet de ketting ongeveer een halve centimeter op en neer bewogen kunnen worden.

Om de centrale ketting op spanning te houden is een speciaal spanwiel als geïntegreerde kettingspanner aanwezig bij de achteras. Volg onderstaande instructies om het spanwiel zodanig af te stellen dat de ketting goed onder spanning staat:

1. Draai de schroef enkele slagen los. Houd op de moer aan de achterzijde een steeksleutel anders draait de schroef door.
2. Verplaats het spanwiel, zodanig dat de ketting los hangt, zoals hierboven is omschreven.
3. Draai de schroef weer vast.



Om de kettingen aan de voorzijde van de fiets op spanning te houden zijn bij de trapassen spanwielen aanwezig. Om deze in te stellen:

1. Draai de schroef enkele slagen los. Houd op de moer aan de achterzijde een steeksleutel anders draait de schroef door.
2. Verplaats het spanwiel, zodanig dat de ketting los hangt, zoals hierboven is omschreven.
3. Draai de schroef weer vast.



## Verwijdering

Als je de fiets wilt verwijderen, neem je contact op met je dealer. Ook kun je contact opnemen met het lokale afvalverwerkingsbedrijf. Deze zal de fiets verwijderen volgens de regels van je woonplaats.

### Recyclen van de accu

Wanneer de accu defect is of als je deze niet meer gebruikt, dien je deze te laten recyclen. Hiervoor kun je terecht bij een STIBAT verzamelpunt. Deze non-profit organisatie regelt alles omtrent het recyclen van batterijen voor Nederland. Waar de verzamelpunten van STIBAT zich bevinden, kun je vinden via de website [www.stibat.nl](http://www.stibat.nl).

### Overdracht/verkoop aan een nieuwe eigenaar

Indien je de fiets aan een nieuwe eigenaar overdraagt, is het belangrijk dat je alle benodigde technische documentatie én reservesleutels overhandigt, zodat de nieuwe eigenaar de fiets veilig kan gebruiken.

## Garantie

De garantie geldt voor alle gebreken aan het product, waarvan is aangetoond dat de oorzaak een materiaal- of fabricagefout is.

Wij geven vijf jaar garantie op het frame en de voorvork. Voor alle accessoires en overige onderdelen (uitgezonderd slijtagedelen), hanteren we de wettelijk voorgeschreven garantieperiode van twee jaar. Garantie geldt alleen bij normaal gebruik en onderhoud van de fiets, zoals omschreven in deze gebruiksaanwijzing.

### Let op!

Zowel de garantie als de productaansprakelijkheid in het algemeen vervallen, indien de instructies in deze gebruiksaanwijzing niet zijn opgevolgd, als er ten onrechte onderhoudswerkzaamheden zijn uitgevoerd of als er technische wijzigingen of toevoegingen aan de fiets zijn uitgevoerd met niet-originele Van Raam onderdelen zonder de toestemming van Van Raam. Tevens zal bij aanpassingen door derden de originele CE-verklaring op de fiets vervallen. Het ontbreken van een CE-verklaring kan leiden tot problemen bij het verzekeren van de fiets en bij eventuele schade of aansprakelijkheid.



## Framenummer

Het framenummer tref je aan op de sticker. Deze sticker is aangebracht op het frame, zie afbeelding.

Voorbeeldsticker:



Positie sticker:

Op de zadelbuis



Op de zadelbuis



## Formulier service, onderhoud en modificaties

Om aanspraak te behouden op garantie dient de Van Raam fiets volgens onderstaand schema een servicebeurt te krijgen.

Servicebeurt:	Uitgevoerd op:	Paraaf dealer:
Servicebeurt na eerste 200 KM of twee maanden		
Servicebeurt 1 jaar na aflevering		
Servicebeurt 2 jaar na aflevering.		
Servicebeurt 3 jaar na aflevering.		
Servicebeurt 4 jaar na aflevering.		
Servicebeurt 5 jaar na aflevering.		

Ook na vijf jaar adviseren wij de fiets jaarlijks een servicebeurt te geven. Het nalaten daarvan heeft geen gevolgen meer voor garantieaanspraak op betreffende delen omdat deze na vijf jaar vervalt.

### Modificatie aan de fiets

De volgende zaken zijn aan de fiets gewijzigd:

Gewijzigd:

Uitgevoerd op:

Uitgevoerd door:

**Let op!** Indien er wijzigingen zijn gedaan door een niet door Van Raam erkende dealer of er geen originele Van Raam artikelen of opties zijn gebruikt zal de garantie vervallen.



Hier heb je ruimte om aantekeningen te maken of onderhoud aan de fiets bij te houden.

---

---

---

---

---

---

---

---

---

---

---

---

---

---

---

---

---

---

---

---

---

---

---

---



Hier heb je ruimte om aantekeningen te maken of onderhoud aan de fiets bij te houden.

---

---

---

---

---

---

---

---

---

---

---

---

---

---

---

---

---

---

---

---

---

---

---

Hier heb je ruimte om aantekeningen te maken of onderhoud aan de fiets bij te houden.

---

---

---

---

---

---

---

---

---

---

---

---

---

---

---

---

---

---

---

---

---

---

---

## Aflever-service formulier fiets

Gefeliciteerd met de aankoop van je Van Raam fiets. Deze fiets is met uiterste zorgvuldigheid geproduceerd. Om de kwaliteit zoveel mogelijk te waarborgen produceert Van Raam de fietsen volgens de ISO 9001:2015 kwaliteitseisen. Van Raam is hiervoor gecertificeerd door DNV GL Business Assurance B.V.

Van deze speciaal voor jou geproduceerde Van Raam fiets kun je optimaal genieten als de fiets op jouw specificaties wordt afgesteld en de aanwijzingen in de gebruiksaanwijzing opgevolgd worden. Let hierbij zeker op de in de gebruiksaanwijzing voorgeschreven servicebeurten.

Om aanspraak te kunnen maken op service en garantie dien je altijd bij aflevering en servicebeurten de formulieren in te vullen. Met dit formulier ondertekenen de dealer en de eindgebruiker ook dat de eindgebruiker instructie heeft gehad over de werking van de fiets, dat de fiets aan de wensen van de eindgebruikers is afgesteld en dat de eindgebruiker de originele Van Raam gebruiksaanwijzing heeft ontvangen.

### Invullen bij afleveren fiets

Van Raam fiets type:	
Framenummer:	
Sleutelnummer:	
Geleverd aan:	
Door dealer:	
Plaats:	
Datum:	
Handtekening gebruiker fiets:	Handtekening dealer:
Indien aanwezig, stempel dealer:	