

# Gebruiksaanwijzing



**vanraam**  
Let's all cycle

Twinny



Twinny Plus



Kivo



Kivo driewiel



Van Raam BV  
Aaltenseweg 56  
7051 CM Varsseveld

Versie 15.02

## Inhoud

Contactgegevens fabrikant.....	1
Conformiteit .....	1
Inleiding .....	2
Levering.....	2
Bestemd gebruik .....	2
Veiligheidsmaatregelen .....	3
Instellen van de fiets.....	4
Accessoires .....	7
Silent elektrostelsel .....	14
Voor ingebruikname .....	21
Technische gegevens .....	25
Onderhoud door eigenaar .....	25
Reparatie en onderhoud door dealer.....	26
Afstelwerk door dealer.....	27
Verwijdering.....	29
Overdracht/verkoop aan een nieuwe eigenaar.....	29
Garantie.....	29
Framenummer .....	30
Formulier service, onderhoud en modificaties .....	31

## Contactgegevens fabrikant

Van Raam BV  
Aaltenseweg 56  
7051 CM Varsseveld

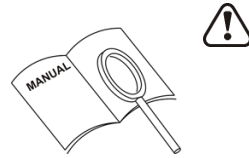
Tel. : +31 (0)315 257370  
E-mail : [info@vanraam.nl](mailto:info@vanraam.nl)  
Internet : [www.vanraam.nl](http://www.vanraam.nl)

## Conformiteit

Van Raam verklaart als fabrikant dat de fietsen in deze handleiding zijn geproduceerd conform de richtlijn 93/42/EEG, risicoklasse 1. Ook voldoen de producten aan de richtlijn 2006/42/EG.

## Inleiding

Deze gebruiksaanwijzing verschaft de belangrijke en noodzakelijke informatie over het gebruik van uw tandem. Wij verzoeken u deze gebruiksaanwijzing grondig door te nemen, voordat u uw fiets in gebruik neemt.



**LEES  
AANDACHTIG**

## Levering

- fiets met eventuele verpakking
- gebruiksaanwijzing (-en)
- eventuele laders (afhankelijk van opties)
- reservesleutels

Controleer de levering na ontvangst direct. In geval van beschadigingen of een onvolledige levering, verzoeken wij u onmiddellijk contact op te nemen met uw dealer. Vul bij de aflevering samen met uw dealer het "aflever-service formulier fiets" op de achterkant van deze gebruiksaanwijzing in

## Bestemd gebruik

De tandems zijn ontworpen voor normaal gebruik op een vlakke solide ondergrond. Hierbij dient altijd de voor fietsen gebruikelijke voorzichtigheid in acht te worden genomen. Tevens dienen de veiligheidsinstructies zoals omschreven in deze gebruiksaanwijzing, nadrukkelijk te worden opgevolgd. Ook dienen de lokale regels voor deelname aan het verkeer altijd te worden nageleefd.

De tandem is bedoeld voor twee personen. De hoofdbestuurder dient zelfstandig mobiel te zijn en mag geen zware visuele of andere beperkingen hebben die het besturen van de tandem nadelig beïnvloeden.

Al het andere gebruik, inclusief schade of letsel dat hieruit voortvloeit, valt niet onder de verantwoordelijkheid van de fabrikant.

## Veiligheidsmaatregelen

- Er dient **altijd** een verantwoordelijk toezichthoudend persoon als hoofdbestuurder op de fiets aanwezig te zijn. Deze hoofdbestuurder is altijd verantwoordelijk voor het veilige gebruik van de fiets.
- Let op bij afdalingen dat zich geen gevaarlijke snelheid ontwikkelt. Rem tijdig en fiets niet harder dan 30 kilometer per uur.
- Indien op de fiets een elektromotor aanwezig is: wen aan de functies van de elektromotor. Let altijd goed op als u de elektromotor inschakelt en laat u niet verrassen door het plotselinge gedrag van de elektromotor. Op de Twinny Plus en Kivo driewiel is een achteruitrijfunctie aanwezig. Oefen met de achteruitrijfunctie! Let op dat u niet onbedoeld de achteruitrijfunctie van de elektromotor inschakelt.
- Zorg ervoor dat elke keer voordat de fiets wordt gebruikt, de fiets zich in goede conditie bevindt. Controleer vóór **elke** rit de correcte werking van de remmen, de correcte werking van de verlichting en zorg ervoor dat er genoeg lucht in de banden aanwezig is.
- Controleer met regelmaat of de wielen, het stuur en het zadel goed vast zitten en ook dat alle schroefverbindingen goed vast zitten.
- Gebruik de fiets alleen op een **solide en vlakke ondergrond**.
- Pas op dat wijde broeken of los wapperende kledingstukken niet vast komen te zitten in ketting, spaken of pedalen.
- Gebruik voor het reinigen geen hogedruk- of stoomreiniger.
- Gebruik de parkeerrem altijd als u op- en afstapt en wanneer u de driewieltandem parkeert en achterlaat (indien van toepassing).
- Tijdens een zwangerschap is extra voorzichtigheid vereist in verband met een verhoogde kans op letsel.
- Zet de fiets niet in direct zonlicht: de temperatuur van sommige onderdelen kan boven de 41°C komen met mogelijk overgevoeligheid van de huid tot gevolg.



**Extra aandacht** is vereist indien een kind de fiets gebruikt.

- Laat een kind **nooit** alleen met de fiets zonder toezicht.
- Laat een kind **altijd** een fietshelm dragen. Let op dat de helm correct past.

## Belasting

De maximaal toelaatbare belasting mag niet worden overschreden. Zie de informatie in de tabel met technische gegevens op pagina 25. Onder de toegestane belasting verstaan wij de totale belasting, inclusief de lading die op de bagagedrager wordt vervoerd.

Zorg ervoor dat het toegestane bagagedragergewicht niet wordt overschreden (**maximaal 20 kg**). Er mogen geen personen worden vervoerd op de bagagedrager.

## Beschadigde of versleten onderdelen

De vervanging en reparatie van de onderdelen (frame, vork, verlichting, remmen, aandrijving en het stuur) dient **altijd** door een dealer uitgevoerd te worden. Anders vervalt de garantie en bent u zelf verantwoordelijk voor eventuele schade.



Veiligheid specifieke onderdelen **altijd** vervangen door nieuwe onderdelen!

## Instellen van de fiets

Voordat u de fiets in gebruik neemt, stelt u deze in op de afmetingen van de berijders. Dit is van essentieel belang, vooral voor het zadel en het stuur.

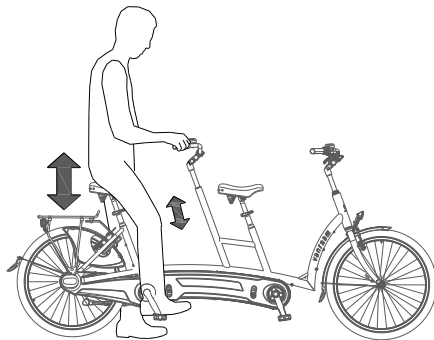


*Als een optimale instelling voor de berijders met de omschreven instructies niet mogelijk is, kunt u contact opnemen met uw dealer voor een passende oplossing.*

De remmen zijn standaard correct ingesteld en mogen alleen door uw dealer tijdens het reguliere onderhoud afgesteld worden.

## Zadelhoogte

U stelt de zadelhoogte correct in, door op de fiets te gaan zitten en een voet op het pedaal in de onderste stand te zetten. In die situatie dient het been gestrekt te zijn, maar nog wel ontspannen.



Om het zadel te verstellen:

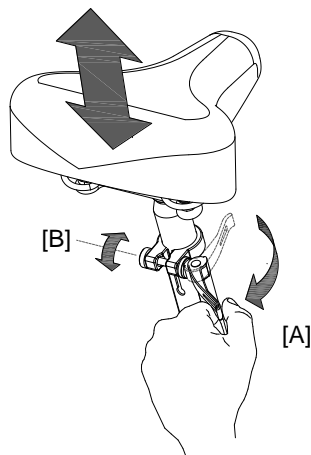
1. Open de snel-klem [A].
2. Schuif het zadel naar de juiste hoogte.
3. Sluit de snel-klem.



*Zorg dat de klem zodanig zit dat er geen kleding aan kan blijven haken!*



*Als de klem te makkelijk sluit is de klemkracht te laag. Open in dit geval de klem en draai de moer [B] iets meer aan. Als een extreem grote kracht nodig is om de klem dicht te krijgen dan moet de moer wat losser gedraaid worden.*



De zadelpen **niet verder** dan de markering uittrekken. Anders steekt de buis niet diep genoeg in de schacht en is er risico op afbreken, wat tot ernstige verwondingen kan leiden.

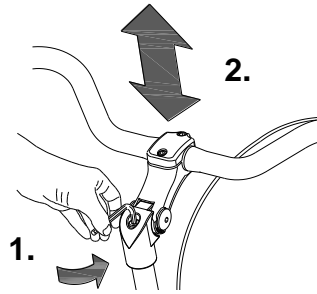


## Stuurhoogte

De hoogte van het stuur heeft invloed op het rijcomfort. Deze bepaalt de druk op de handen en de houding van de rug. De meest comfortabele stand bepaalt u zelf in de praktijk.

Om het stuur te verstellen:

1. Draai de schroef met een inbussleutel enkele slagen los.
2. Schuif de stuurstang naar de juiste hoogte en draai de schroef weer stevig vast.



De stuurstang **niet verder** dan de markering uittrekken. Anders steekt de buis niet diep genoeg in de schacht en is er risico op afbreken, wat tot ernstige verwondingen kan leiden.

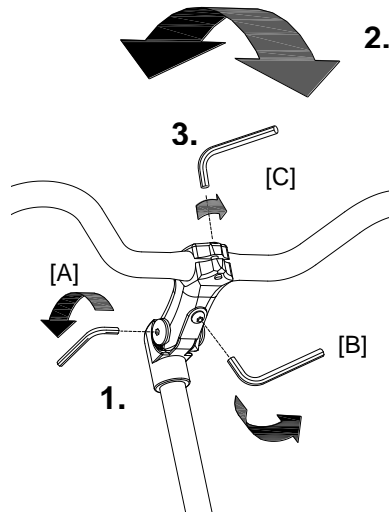


## Stuurstand

U kunt het stuur kantelen. Dit heeft invloed op de afstand van het stuur tot het bovenlichaam. Bepaal zelf in de praktijk wat het meest comfortabel is.

Om het stuur te kantelen:

1. Draai de schroeven [A] en [B] met een inbussleutel enkele slagen los.
2. Zet het stuur in de gewenste positie en draai vervolgens de schroeven weer stevig vast.
3. Draai de schroef [C] met een inbussleutel enkele slagen los, Zet het stuur weer in de juiste (vlakke) positie en draai vervolgens de schroef weer vast.

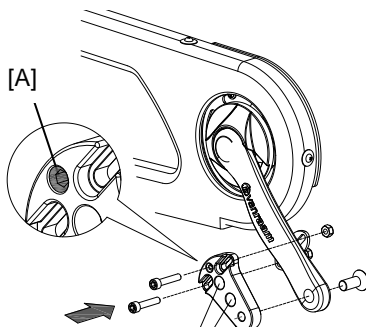


Zorg dat vingers en overige ledematen niet bekneld raken bij het instellen van de tandem.

Afhankelijk van uw bestelling kunt u de hieronder omschreven accessoires gebruiken.

### Crankverkorter

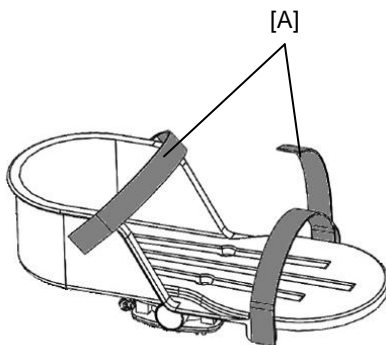
De crankverkorter wordt zoals afgebeeld aan de crank bevestigd. Het pedaal kan vervolgens op twee posities bevestigd worden in de crankverkorter. Met de inbusschroef [A] dient de crankverkorter uitgelijnd te worden met de crank.



2 montagepunten pedaal

### Voetfixatie

In de voetfixatie kunt u uw voet fixeren door middel van de beide stukken klittenband [A]. De voetsteunen worden door middel van een balansblok aan de pedalen bevestigd



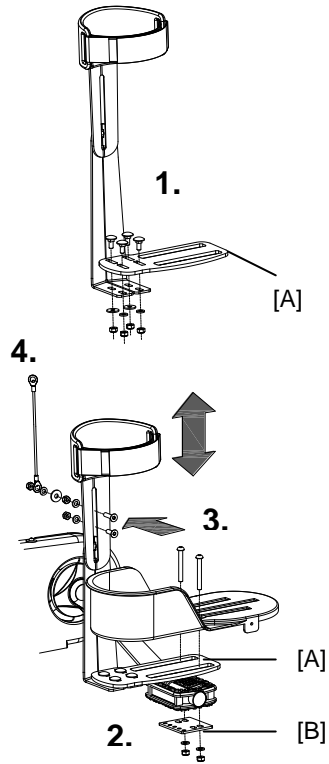


## Onderbeenfixatie

Om de onderbeenfixatie te bevestigen:

1. Bevestig eerst de onderbeenfixatie aan het metalen plaatje [A].
2. De onderbeenfixatie wordt vervolgens aan de binnenzijde van de voetenbak bevestigd. Zorg dat het plaatje/balansgewicht [B] onder het pedaal zit en het plaatje [A] tussen het pedaal en de voetenbak.
3. Stel de hoogte van de onderbeenfixatie zodanig in dat deze is afgestemd op het onderbeen van de berijder.
4. Bevestig het elastiek op een zelf te bepalen punt aan het frame, zodat de onderbeenfixatie in ruststand rechtop blijft staan.

Gebruik het klittenband om het onderbeen vast te zetten.



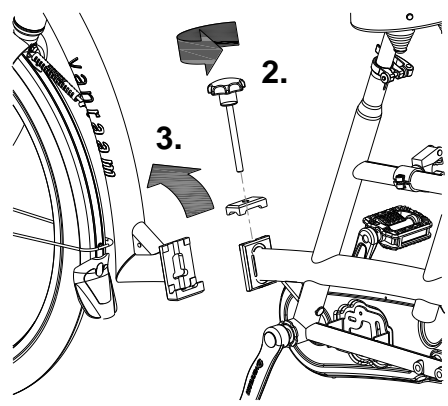
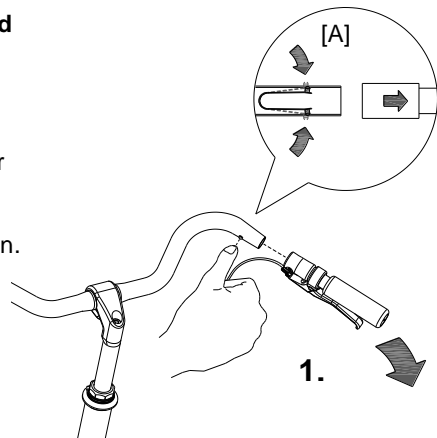
### Optioneel deelbaar frame (geen standaard optie bij de Kivo)

De fiets kan worden gedeeld in twee delen.

Om het frame op te delen:

1. Zet de fiets op de standaard en verwijder de handgreep van het stuur. Druk de bolletjes van het veertje in [A] om de handgreep uit het stuur te kunnen trekken.
2. Draai de knop los.
3. Neem het voorste deel uit de koppeling.

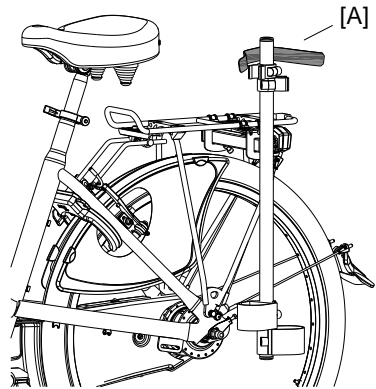
Om de fiets weer in elkaar te zetten volgt u deze stappen in omgekeerde volgorde.



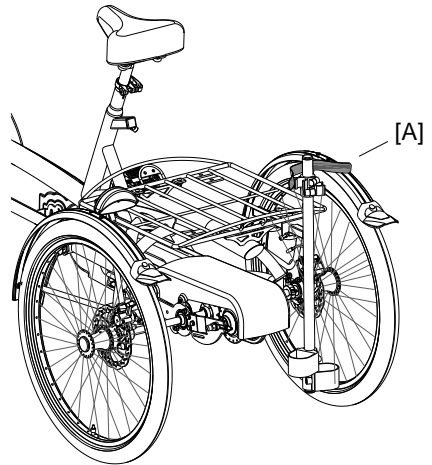
## Stokhouder

De stokhouder is bevestigd onder de drager.  
De stok(-ken) dienen te worden vastgezet  
met het klittenband [A].

Stokhouder Twinny en Kivo:



Stokhouder Twinny Plus en Kivo driewiel:

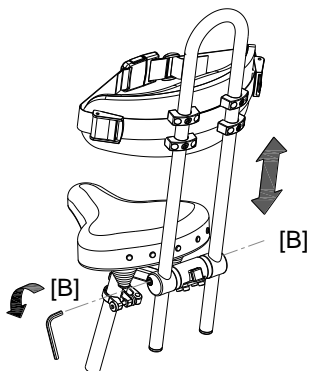
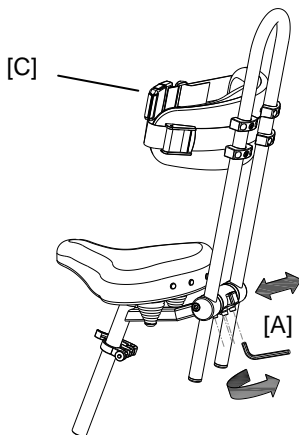


## Rugleuning

Stel de juiste diepte in, door de vier inbusbouten [A] met een inbussleutel los te draaien, de leuning op de juiste positie te verschuiven en vervolgens de inbusbouten weer vast te draaien.

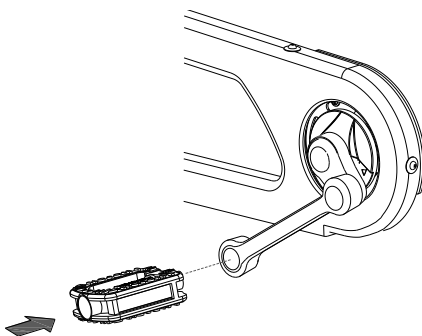
Stel daarna de juiste hoogte in door de twee inbusbouten [B] los te draaien, de leuning op de juiste positie te verschuiven en vervolgens de moeren weer vast te draaien.

De rugleuning kan worden uitgerust met een gordel [C]. Gebruik de sluiting om de gordel te openen en te sluiten.



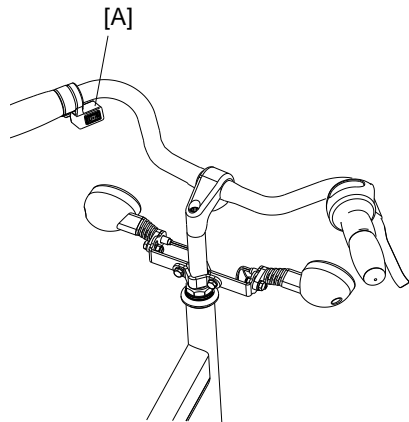
## Excentrische crank

De fiets kan worden uitgevoerd met een excentrische crank aan linker- en/of rechterzijde.



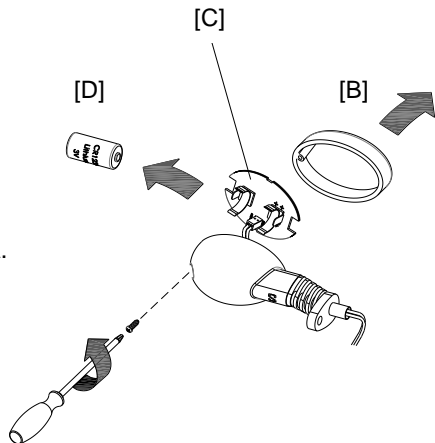
## Knipperlichtinstallatie

Om de knipperlichten te bedienen drukt u de schakelaar [A] naar links of rechts.



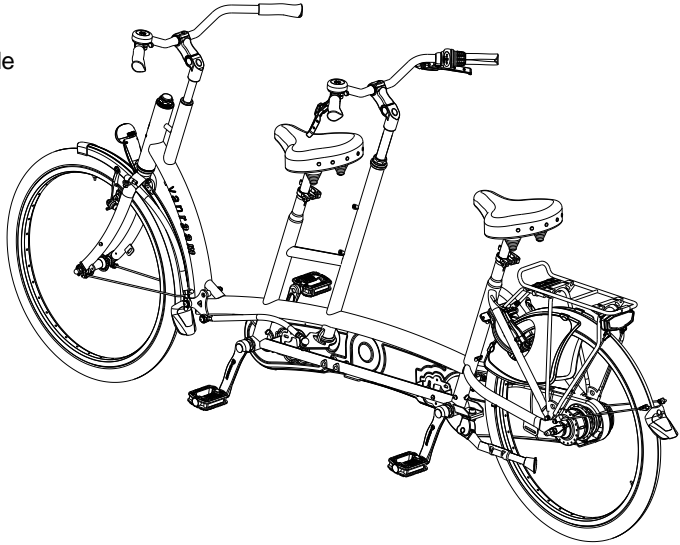
De knipperlichten werken op batterijen die zich in de twee voorste lichten bevinden. Om de batterijen te vervangen, draait u de schroef van het glaasje los en neemt u het glaasje [B] weg. U haalt vervolgens het printplaatje [C] uit de houder. U kunt nu de batterij [D] vervangen.

Dit is een 3 volt lithium batterij, type CR123A.



## Besturing achter

De achterste persoon stuurt, het stuur aan de voorzijde zit vast.

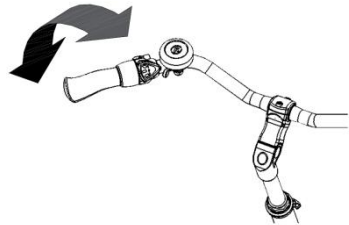


## Vrijloopnaaf

Met de vrijloopnaaf kan de hoofdbestuurder de manier van meefietsen van de rijder instellen.

Bij besturing aan voorzijde, heeft de vrijloopnaaf twee standen:

1. De pedalen van de rijder bewegen mee met de pedalen van de hoofdbestuurder. De rijder moet meefietsen.
2. De pedalen van de rijder bewegen onafhankelijk van de pedalen van de hoofdbestuurder. De pedalen draaien vrij en de rijder kan niet meefietsen.



Bij besturing aan achterzijde is er nog een derde stand. In die stand bewegen de pedalen van de rijder onafhankelijk van de pedalen van de hoofdbestuurder. De rijder kan meefietsen.

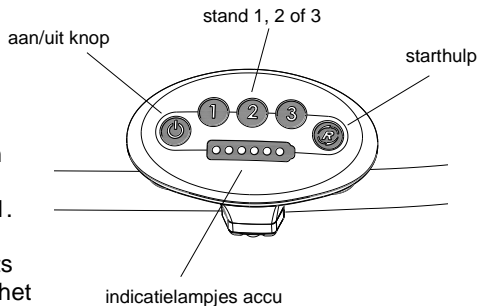
## Silent elektrosysteem

De elektromotor heeft de volgende functies:

- ondersteuning tijdens het fietsen
- starthulp
- achteruitrijfunctie (alleen Twinny Plus en Kivo driewiel)

Druk op de aan/uit knop om de motor aan te zetten. Nadat het systeem is ingeschakeld, is de motor actief in stand 1.

Toets 1 geeft lichte ondersteuning en toets 3 geeft maximale ondersteuning. Tijdens het fietsen kunt u van stand wisselen.



De motor heeft een starthulp. Hiermee kan de berijd(st)er optrekken, tot een snelheid van circa 5 km/h, zonder zelf mee te trappen. Druk de knop in en houdt deze ingedrukt om op te trekken. Pas na twee seconden wordt de motor geactiveerd. Na ongeveer tien meter schakelt deze uit.

De achteruitrijfunctie (alleen Twinny Plus en Kivo driewiel) wordt geactiveerd door vanuit stilstand achteruit te trappen. Binnen enkele seconden wordt de motor geactiveerd en gaat de fiets met circa 3 km/h achteruit fietsen als u blijft trappen.



Laat u niet verrassen door het plotselinge gedrag van de elektromotor. Als u bijvoorbeeld voor het stoplicht wacht en de pedalen spelenderwijs achteruit draait, zal de achteruitrijfunctie worden geactiveerd en gaat de fiets achteruit rijden!

Met de aan/uit knop zet u het systeem uit. Indien het systeem niet wordt gebruikt, schakelt het zichzelf na verloop van tijd automatisch uit.

De status van de accu wordt weergegeven door de gekleurde indicatielampjes. Als alleen het rode lichtje nog brandt, is de accu bijna leeg en dient de accu opgeladen te worden of vervangen te worden door een opgeladen accu.

Als alle lampjes gaan knipperen, is de accu leeg en zal de motor niet meer ondersteunen tijdens het fietsen.



*Wanneer u de elektromotor langer dan enkele dagen niet gebruikt, gaat de accu in slaapmodus. Dit is om de accu te beschermen. U kunt een stukje vooruit fietsen, zodat het systeem weer uit de slaapmodus komt. Vervolgens kunt u op de aan/uitknop drukken om het systeem in te schakelen. Als het stukje fietsen om een bepaalde reden niet lukt, kunt u ook de lader enkele seconden aan sluiten op de accu.*



*Schakel het systeem uit, als u met de fiets aan de hand loopt.*

Opladen van de **Twinny** en de **Kivo** accu:  
Voor optimale conditie en capaciteit van de accu, adviseren wij om de accu binnen bij kamertemperatuur op te laden.

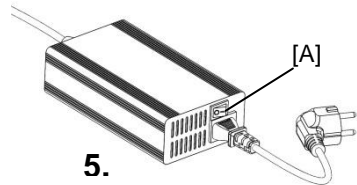
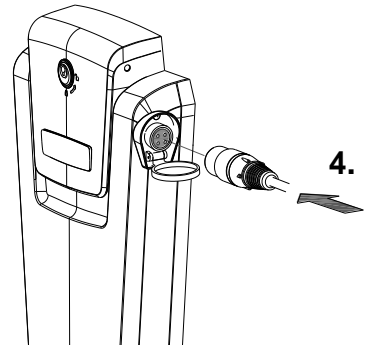
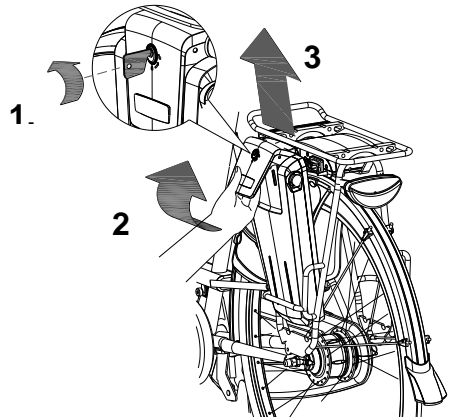
Om de accu op te laden:

1. Open het slotje door de sleutel een kwartslag te draaien.
2. Trek het handvat naar voren.
3. Trek de accu uit de houder.
4. Neem de accu mee. Steek **eerst** de lader in het oplaadpunt van de accu.
5. Steek **daarna** de stekker van de lader in het stopcontact. Zet de schakelaar [A] op de lader aan. Een groen LEDje knippert snel. De lader is nu aan het laden.



**Let op!** *Is de accu niet (goed) aangesloten, knippert het groene LEDje langzaam.*

6. Afhankelijk van de accustatus is de oplaadtijd ongeveer anderhalf uur. Zodra de accu helemaal is opgeladen brandt het groene LEDje continu.
7. Zodra de accu is opgeladen, **eerst** de stekker uit het stopcontact halen, of zet de schakelaar [A] uit.
8. Haal **daarna** de laadconnector van de accu's uit de connector van de lader.



Bij het opladen **eerst** het laadpunt van de accu's aansluiten en **daarna** pas de stekker in het stopcontact steken!  
Indien opgeladen, **eerst** de stekker uit het stopcontact halen en **daarna** de lader van de fiets ontkoppelen!



Als er een rood LEDje op de lader gaat knipperen, haal de stekker uit het stopcontact en gebruik de lader niet meer. Neem in dit geval contact op met de dealer.

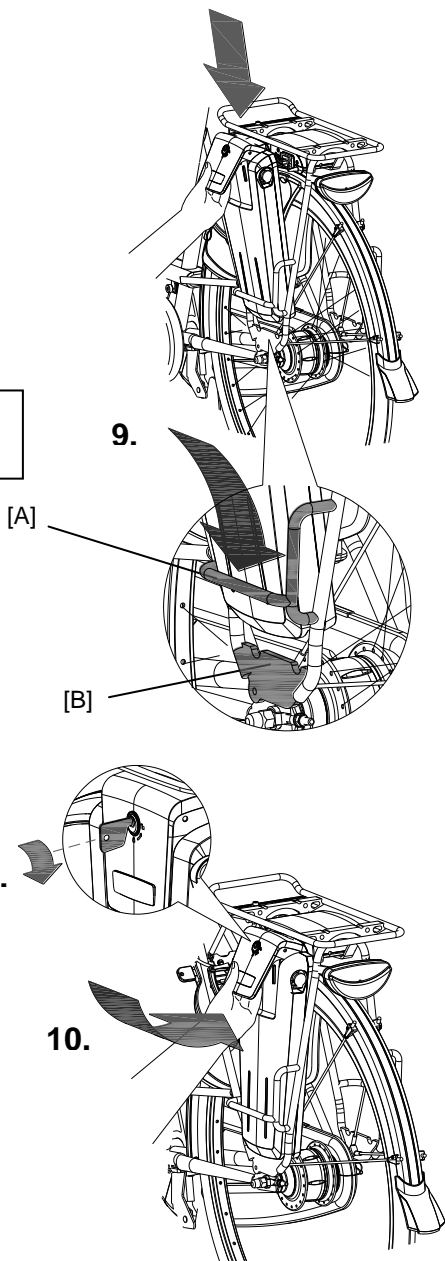


9. Plaats de accu weer terug in de houder. Schuif de accu achter de stang [A] langs. Druk de opening aan onderzijde van de accu, stevig vast op de strip [B].
10. Til het handvat omhoog en druk de accu aan bovenzijde vast in de controller.
11. Sluit vervolgens het handvat en maak het slotje weer dicht.

Eventueel kan de accu ook direct in de houder worden opgeladen.



Let op! Vergeet de lader voor het fietsen niet los te koppelen.





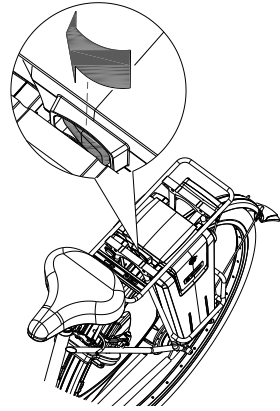
Let op dat de schakelaar (zie afbeelding hieronder) altijd ingedrukt is naar de kant waar de accu zit.

Reserveaccu **Twinny** en **Kivo**: (optioneel)

De fiets kan worden uitgevoerd met een tweede accu. Zodra de aangesloten accu leeg is, kunt u overschakelen op de reserveaccu.

Druk de schakelaar onder de bagagedrager naar rechts, om de rechter accu in te schakelen.

Door de schakelaar naar links te drukken, wordt de linkeraccu weer ingeschakeld.



*Houd er rekening mee dat uw fiets bij lagere temperaturen (-10°C en minder) minder ondersteuning levert en dat de accu sneller leeg raakt. Ook neemt het opladen bij lage temperaturen meer tijd in beslag.*



*De actieradius is van diverse factoren afhankelijk en wordt sterk beïnvloed door: capaciteit en spanning van de accu, mate van ondersteuning, omgevingstemperatuur, windkracht, bandenspanning, rijnsnelheid, gewicht van de berijder en belading, gebruik van versnellingen etc.*

## Laad- en onderhoud tips van de accu



*Iedere accu loopt na verloop van de tijd leeg. Dit proces heet 'zelfontlading'. Een accu die leeg is en niet wordt opgeladen kan door zelfontlading binnen twee maanden een diepteontlading krijgen en hierdoor defect raken. De garantie vervalt in geval van diepteontlading.*

### Let op:

- Zet de fiets nooit weg met een helemaal lege accu! Wij adviseren om de accu zo snel mogelijk te laden als deze leeg is.
- Laad de accu alléén op met de bij de fiets geleverde lader.
- Zorg ervoor dat de accu niet wordt geladen bij een temperatuur minder dan -5°C, wij adviseren om de accu bij kamertemperatuur op te laden.
- Gebruik de lader alleen in niet-vochtige binnenruimtes, de lader mag niet nat worden.
- Laad de accu totdat het groene LEDje continu blijft branden, de accu is dan vol.
- De behuizing van de accu én de lader mag niet worden geopend. Bij problemen gaat u naar uw dealer!
- Laad de accu niet op in de volle zon.
- Laat de accu niet vallen, dit kan schade veroorzaken.

Opladen van de **Twinny Plus** en de **Kivo driewiel** accu: voor optimale conditie en capaciteit van de accu, adviseren wij om de accu binnen bij kamertemperatuur op te laden. Om de accu op te laden:

1. Open het slotje door de sleutel een kwartslag te draaien.
2. Druk het slotje in en trek gelijktijdig met de andere hand de accu uit de houder.
3. Neem de accu mee naar binnen. Steek **eerst** de lader in het oplaadpunt van de accu.
4. Steek **daarna** de stekker van de lader in het stopcontact. Zet de schakelaar [A] op de lader aan. Een groen LEDje knippert snel. De lader is nu aan het laden.



**Let op!** *Is de accu niet (goed) aangesloten, knippert het groene LEDje langzaam.*

5. Afhankelijk van de accustatus is de oplaadtijd ongeveer vier uur.
6. Zodra de accu helemaal is opgeladen brandt het groene LEDje continu. Haal nu **eerst** de stekker uit het stopcontact óf zet de schakelaar uit.
7. Haal **daarna** de laadconnector van de accu's uit de connector van de lader.
8. Plaats de accu's weer terug in de houder op de fiets en maak het slotje weer dicht.

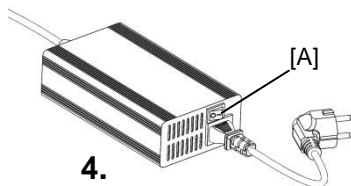
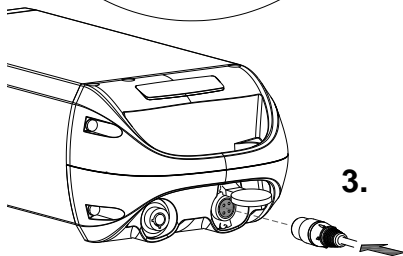
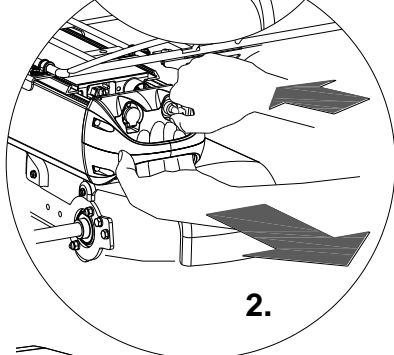
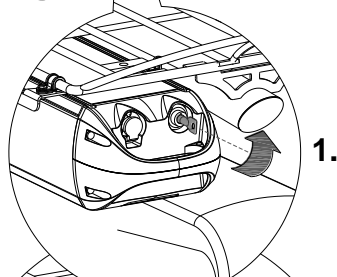
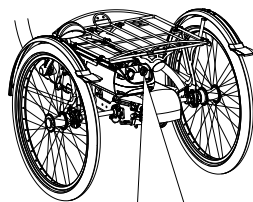
Eventueel kan de accu ook direct in de houder worden opgeladen. Afhankelijk van het model fiets dat u heeft, kan de accu liggend of hangend gemonteerd zijn. Het afnemen van de accu gaat in alle situaties hetzelfde, zoals hierboven omschreven.



Bij het opladen **eerst** het laadpunt van de accu's aansluiten en **daarna** pas de stekker in het stopcontact steken! Indien opgeladen, **eerst** de stekker uit het stopcontact halen en **daarna** de lader van de fiets ontkoppelen!

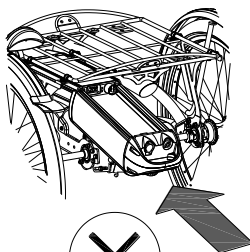
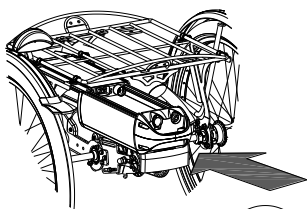


Als er een rood LEDje op de lader gaat knipperen, haal de stekker uit het stopcontact en gebruik de lader niet meer. Neem in dit geval contact op met de dealer.





De accu **recht** in de slede schuiven, **niet schuin**.

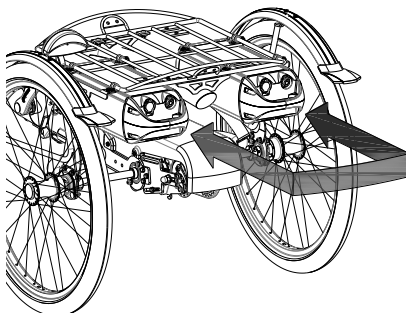


### Reserveaccu **Twinny Plus** en **Kivo driewiel**: (optioneel)

De fiets kan worden uitgevoerd met een tweede accu. Zodra de aangesloten accu leeg is, verwisselt u de accu's van plaats.

Indien gewenst kunt u in de tussentijd de andere accu uit de houder laten, om de accu op te laden.

Er is één accuhouder aangesloten op het systeem, te herkennen aan de kabels.



*Houd er rekening mee dat uw fiets bij lagere temperaturen (-10°C en minder) minder ondersteuning levert en dat de accu sneller leeg raakt. Ook neemt het opladen bij lage temperaturen meer tijd in beslag.*



*De actieradius is van diverse factoren afhankelijk en wordt sterk beïnvloed door: capaciteit en spanning van de accu, mate van ondersteuning, omgevingstemperatuur, windkracht, bandenspanning, rijnsnelheid, gewicht van de berijder en belading, gebruik van versnellingen etc.*

### Laad- en onderhoud tips van de accu



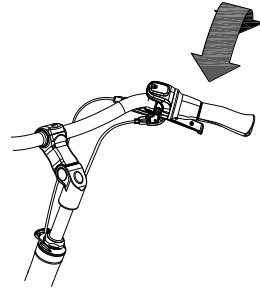
*Iedere accu loopt na verloop van de tijd leeg. Dit proces heet 'zelfontlading'. Een accu die leeg is en niet wordt opgeladen kan door zelfontlading binnen twee maanden een diepteontlading krijgen en hierdoor defect raken. De garantie vervalt in geval van diepteontlading.*

**Let op:**

- Zet de fiets nooit weg met een helemaal lege accu! Wij adviseren om de accu zo snel mogelijk te laden als deze leeg is.
- Laad de accu alléén op met de bij de fiets geleverde lader.
- Zorg ervoor dat de accu niet wordt geladen bij een temperatuur minder dan  $-5^{\circ}\text{C}$ , wij adviseren om de accu bij kamertemperatuur op te laden.
- Gebruik de lader alleen in niet-vochtige binnenruimtes, de lader mag niet nat worden.
- Laad de accu totdat het groene LEDje continu blijft branden, de accu is dan vol.
- De behuizing van de accu én de lader mag niet worden geopend. Bij problemen gaat u naar uw dealer!
- Laad de accu niet op in de volle zon.
- Laat de accu niet vallen, dit kan schade veroorzaken.

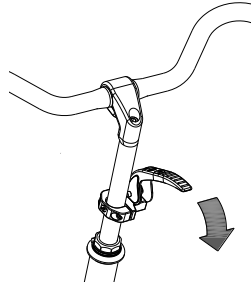
### Versnelling

Uw fiets heeft acht versnellingen.  
De versnelling wordt bediend door aan de handgreep te draaien.  
Tijdens het verdraaien **niet trappen**.



### Parkeerrem (Twinny Plus en Kivo driewiel)

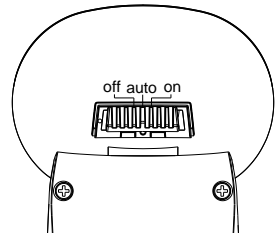
Gebruik de parkeerrem altijd als u de fiets parkeert en achterlaat en ook als u op- en afstapt.



### Verlichting

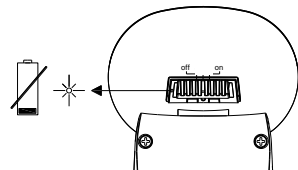
#### Koplamp

De koplamp heeft een schakelaar (schuifknop) met drie standen: **Off- Auto-On**.  
In de "On/Off" stand kan de koplamp handmatig aan of uit geschakeld worden.  
In de "Auto stand" gaat de koplamp automatisch aan of uit met behulp van licht en bewegingssensoren. Als de fiets wordt gestald, gaat de lamp na enige tijd automatisch uit.

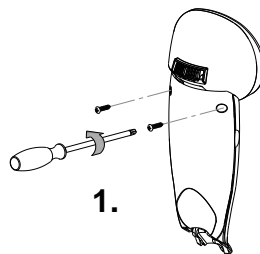


### Vervangen batterijen

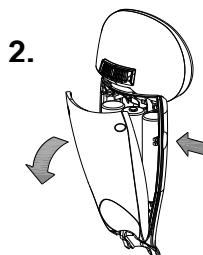
De koplamp werkt op batterijen. Als de batterijen bijna leeg zijn, gaat op de koplamp een rood lampje knipperen. Volg de volgende stappen om de batterijen te vervangen.



1. Verwijder de twee schroefjes aan de achterzijde van het voorlicht.



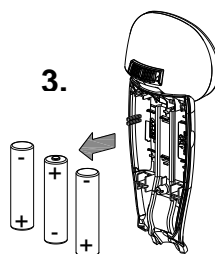
2. Demonteer het achterkapje door met duim en wijsvinger ter plaatse van de holling in de zijkant van het voorkapje te drukken.



3. Vervang de alkaline batterijen (1,5 V - 1500 mA) en monteer het achterkapje.

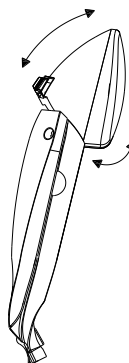


*Batterijen zijn milieuvriendelijk.  
Volg bij verwijdering de lokale  
voorschriften.*



### Instellen koplamp

Stel de hoek van de koplamp zo in dat het centrum van de lichtbundel zich op circa tien meter voor de fiets bevindt.



## Achterlicht

Het achterlicht heeft een aan/uit knopje waarmee **Off- Auto-On** in te stellen zijn.

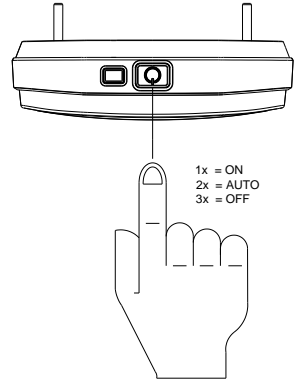
De instelling is als volgt:

**1x drukken:** verlichting is aan

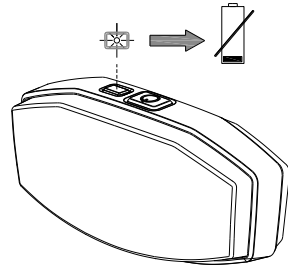
**2x drukken:** verlichting is automatisch

**3x drukken:** verlichting is uit

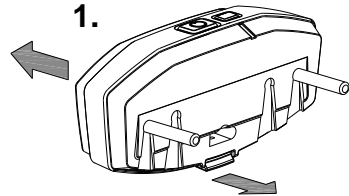
In de "On / Off" stand kan het achterlicht handmatig aan of uit geschakeld worden. In de "Auto stand gaat het achterlicht automatisch aan of uit met behulp van licht en bewegingssensoren. Als er enige minuten geen beweging is gesignaleerd, gaat de verlichting automatisch uit.



Het achterlicht werkt op batterijen. Als de batterijen bijna leeg zijn, gaat bovenop het achterlicht een rood lampje knipperen. Volg de volgende stappen om de batterijen te vervangen.



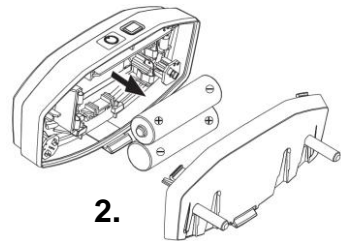
1. Demonteer het kapje van de houder door het lipje aan de onderkant in te drukken.



2. Vervang de alkaline batterijen (1,5 V - 1500 mA) en monteer het kapje.



*Batterijen zijn milieuvriendelijk.  
Volg bij verwijdering de lokale voorschriften.*





### Controleer voor elke rit:

- de remmen (met inbegrip van de parkeerrem)
- de bandenspanning
- de verlichting
- dat alle onderdelen goed vastzitten
- dat de accu voldoende is opgeladen (optioneel)

Neem contact op met uw dealer en gebruik uw fiets niet zodra u tijdens de controle onregelmatigheden constateert!

Zoals met alle mechanische onderdelen, is de fiets onderhevig aan slijtage en hoge belastingen. Als een component bezwijkt, kan dit zeer gevaarlijke situaties tot gevolg hebben en kan dit leiden tot schade of letsel aan de gebruiker van de fiets. Iedere vorm van scheuren, krassen of verandering van kleur in zwaar belaste delen van een component is een indicatie dat het onderdeel moet worden vervangen.

### Belangrijke veiligheidspunten voor de berijder

- Fiets tijdens de eerste rit uiterst voorzichtig.
- Houd tijdens het rijden beide handen stevig aan het stuur en de voeten op de pedalen.
- Test het rijgedrag van de fiets met gepaste snelheid op een ongelijke ondergrond. Zo leert u om beter te reageren op onverwachte bewegingen van de fiets en het stuur tijdens het gebruik.
- Kleine belemmeringen moeten met gepaste snelheid worden overreden.
- Obstakels hoger dan 5 cm dienen te worden vermeden.

### Extra aandachtspunten voor de Twinny Plus en Kivo driewiel



De driewieler heeft een andere rijervaring dan een tweewieler!

Oefen met het besturen van bochten en met het remmen, omdat een driewieler tegengesteld kan reageren dan u zou verwachten. Het kan zijn dat het achterwiel aan binnenzijde loskomt bij een scherpe bocht. Om dit te voorkomen hangt de berijder met het lichaam naar de binnenzijde van de bocht.



Indien op de fiets een elektromotor aanwezig is: oefen met de optrekfunctie en achteruitrijfunctie. Let op dat tijdens het gebruik van de fiets, de optrekfunctie of achteruitrijfunctie niet onbedoeld wordt geactiveerd. Als bijvoorbeeld voor het stoplicht spelenderwijs de pedalen achteruit worden gedraaid, zal de achteruitrijfunctie worden geactiveerd en gaat de fiets achteruit rijden.



Hoge snelheden in de bochten en op oneffen terrein en extreme stuurhoek kan tot het **omslaan** van de driewieltandem leiden!

## Technische gegevens

	Twinny	Twinny Plus	Kivo	Kivo driewiel
Binnenbeenlengte (cm)	77-89	77-89	A: 77-89 V: 50-62 (rugsteun: 52-68)	A: 77-89 V: 50-62 (rugsteun: 52-68)
Framehoogte (cm)	53	53	A: 53 V: 30	A: 53 V: 30
Lengte (cm)	259	261	244	246
Breedte (cm)	66	75	66	75
Hoogte (cm)	118	118	118	118
Instaphoogte (cm)	A: 44 V: 37	A: 45 V: 37,5	A: 43 V: 36	A: 45 V: 36
Voorwiel	26"	26"	20"	20"
Achterwiel	26"	24"	26"	26"
Gewicht (kg)	ca. 35 kg	ca. 44 kg	ca. 39 kg	ca. 48 kg
Max. lading bagagedrager (kg)	20	20	20	20
Max. gewicht gebruiker (kg)	A: 120 V: 120	A: 120 V: 120	A: 120 V: 120	A: 120 V: 120
Remmen, voorzijde	Handrem	Handrem	Handrem	Handrem
Remmen, achterzijde	Handrem of terugtrap	Handrem of terugtrap	Handrem of terugtrap	Handrem of terugtrap

## Onderhoud door eigenaar

Hieronder volgen instructies voor het onderhoud en afstelwerk dat u zelf op regelmatige basis kunt uitvoeren. Dit houdt de conditie van uw fiets optimaal.

### Schoonmaak

Het frame van de fiets kan met een vochtige doek worden afgenomen. Voor licht vuile plekken kunt u een mild schoonmaakmiddel gebruiken.

De wielen kunnen met een vochtige borstel met plastic haren schoongemaakt worden (geen staalborstel!) Het zadel en de handvatten kunnen met milde zeep en water gereinigd worden.



Gebruik geen hogedruk- of stoomreiniger!

### Het juiste smeermiddel

De ketting moet met regelmatige tussenpozen (ongeveer om de drie maanden) gereinigd en geconserveerd worden. Gebruik alleen speciaal kettingvet of Teflon spray. Dit is de enige manier om ervoor te zorgen dat de ketting soepel loopt, waterafstotend blijft en niet roest. De ketting met een doek schoonwrijven, met vet of spray behandelen en overvloedige smeermiddelen met een lap wegwrijven.

Andere delen dienen **niet** met een smeermiddel behandeld te worden.

### Inspectie van de fiets

Het is noodzakelijk dat de driewieler tenminste jaarlijks wordt geïnspecteerd door een dealer om aanspraak te kunnen blijven maken op de garantie. Gebruik hiervoor het "Formulier service, onderhoud en modificaties" achter in deze gebruiksaanwijzing. De eerste servicebeurt dient uigevoerd te worden na de eerste 200 kilometer of twee maanden.

In het geval van storingen of defecten de fiets **onmiddellijk** naar de dealer brengen voor reparatie.

Het vervangen van veiligheid gerelateerde componenten (met name frame, remmen, verlichting, stuur, voorvork en aandrijving) dient door uw dealer gedaan te worden.

Als u toch zelf componenten wilt vervangen, bent u zelf aansprakelijk voor schade of letsel als gevolg van niet-goed gemonteerde componenten.

Gebruik alleen **originele** reserveonderdelen, u kunt deze bij uw dealer aanschaffen. Op verzoek zal de dealer de nodige informatie voor reparatie en onderhoud beschikbaar stellen.

### **Reparatie en onderhoud door dealer**

Controleer tijdens de servicebeurt de remmen, velgen, verlichting, kettingspanning en spaken. Controleer tevens de profieldiepte van de banden. Deze dient tenminste 1 mm te zijn. Versleten banden of eventuele defecte onderdelen moeten worden vervangen.

Voor de Twinny Plus en Kivo driewieltandem geldt tevens: controleer ook de werking van de parkeerrem. Met een aangetrokken vaste parkeerrem mag de driewiel fiets met berijder erop niet weggrijden.

### **Controle van de velg**

Door samenspel van zowel de rem als de velgen is niet alleen de remvoering, maar ook de conditie van de velg van belang. Om deze reden dient de velg op gezette tijden, bijvoorbeeld bij het oppompen van de band, gecontroleerd te worden. De aanwezigheid van fijne barstjes in de velgrand bij de spaaknippels of de vervorming van de velg bij verhoogde luchtdruk in de band wijzen op een grotere slijtage. In dat geval moet de velg vervangen worden, omdat dit anders tot een vermindering van de remwerking kan leiden of zelfs tot een breuk in de velg met alle gevaarlijke gevolgen van dien.

Reparaties, onderhoud en modificaties mogen alleen uitgevoerd worden met originele Van Raam onderdelen.

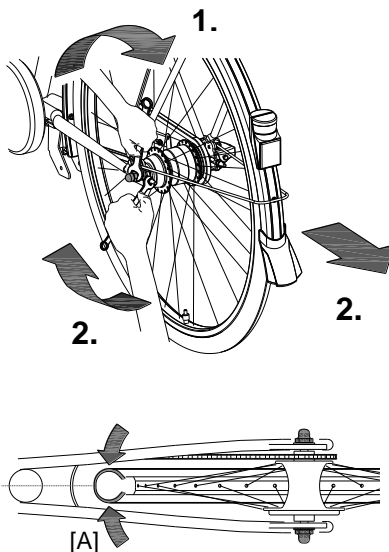
## De juiste spanning van de kettingen

Op de fiets zijn meerdere kettingen aanwezig. Deze moeten niet té strak gespannen zijn. Zonder krachtinspanning moet de ketting ongeveer een halve centimeter op en neer bewegen kunnen worden.

Ketting Twinny en Kivo:

Om de ketting aan de achterzijde van de fiets op spanning te houden wordt de achterwiel-as veresteld. Volg hiervoor onderstaande instructies:

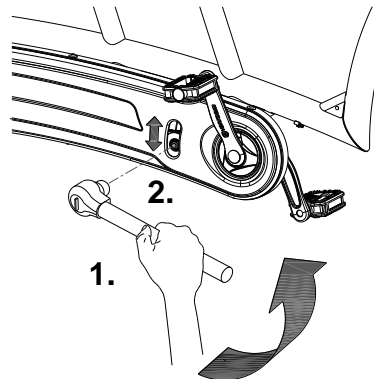
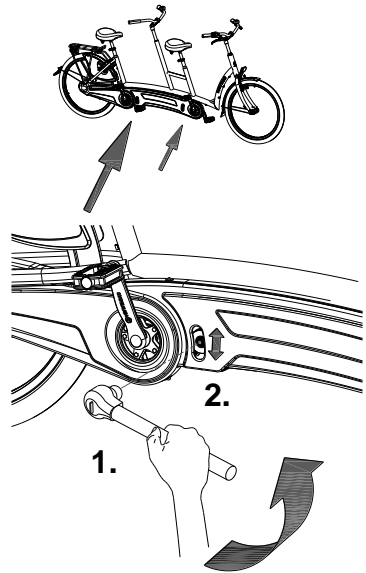
1. Draai de moeren van de achterwiel-as enkele slagen los, zodat het achterwiel heen en weer kan bewegen.
2. Draai de moeren op de twee kettingspanners aan, waardoor het achterwiel naar achteren schuift en de ketting wordt aangespannen. Doe dit zodanig dat de ketting licht onder spanning staat, zoals eerder is omschreven. **Let op:** draai de beide moeren hetzelfde aan, zodat het wiel recht en in het midden van het frame zit. Niet naar links of rechts, zie afbeelding [A].
3. Draai de moeren van de achterwiel-as licht aan.
4. Controleer of de ketting goed op spanning is en het wiel recht in het frame zit.
5. Draai de moeren stevig vast.



### Ketting Twinny (Plus) en Kivo (driewiel):

Om de kettingen aan de voorzijde van de fiets op spanning te houden zijn twee kettingspanwielen aanwezig op de fiets. Volg onderstaande instructies om de kettingspanwielen zodanig af te stellen dat de ketting onder de juiste spanning staat:

1. Draai de dopmoer enkele slagen los.
2. Verplaats het kettingspanwiel, zodanig dat de ketting licht onder spanning staat, zoals hierboven is omschreven.
3. Draai de moer weer vast.



## Verwijdering

Als u uw fiets wilt verwijderen, neemt u contact op met uw dealer. Ook kunt u contact opnemen met het lokale afvalverwerkingsbedrijf. Deze zal de fiets verwijderen volgens de regels van uw woonplaats.

## Overdracht/verkoop aan een nieuwe eigenaar

Indien u uw fiets aan een nieuwe eigenaar overdraagt, is het belangrijk dat u alle benodigde technische documentatie overhandigt, zodat de nieuwe eigenaar de fiets veilig kan gebruiken.

## Garantie

De garantie geldt voor alle gebreken in het product, waarvan is aangetoond dat de oorzaak een materiaal- of fabricagefout is.

Bij onze fietsen geven wij vijf jaar garantie op het frame en de voorvork. Voor de lak, alle accessoires en overige onderdelen (uitgezonderd slijtagedelen), hanteren we de wettelijk voorgeschreven garantieperiode van twee jaar.

### Let op!

Zowel de garantie als de productaansprakelijkheid in het algemeen vervalt, indien de instructies in deze gebruiksaanwijzing niet zijn opgevolgd, als er ten onrechte onderhoudswerkzaamheden zijn uitgevoerd of als er technische wijzigingen of toevoegingen (modificaties) aan de fiets zijn uitgevoerd, zonder de toestemming van Van Raam.

## Framenummer

Het framenummer treft u aan op de sticker.  
Deze sticker is aangebracht op het frame.  
Een voorbeeld is hiernaast afgebeeld.



XXXXXXXXXXXX  
www.vanraam.nl

Positie sticker:

Twinny & Kivo

Achter op de zitbuis



Twinny Plus & Kivo driewiel

Achter op de zitbuis



Achter op de zitbuis



Achter op de zitbuis



## Formulier service, onderhoud en modificaties

Om aanspraak te behouden op garantie dient de Van Raam fiets volgens onderstaand schema een servicebeurt te krijgen.

Servicebeurt:	Uitgevoerd op:	Paraaf dealer:
Servicebeurt na eerste 200 KM of twee maanden		
Servicebeurt 1 jaar na aflevering		
Servicebeurt 2 jaar na aflevering.		
Servicebeurt 3 jaar na aflevering.		
Servicebeurt 4 jaar na aflevering.		
Servicebeurt 5 jaar na aflevering.		

Ook na vijf jaar adviseren wij uw fiets jaarlijks een service beurt te geven. Het nalaten daarvan heeft geen gevolgen meer voor garantieaanspraak op betreffende delen omdat deze na vijf jaar vervalft.

### Modificatie aan de fiets

De volgende zaken zijn aan de fiets gewijzigd:

Gewijzigd:

Uitgevoerd op:

Uitgevoerd door:

**Let op!** Indien er wijzigingen zijn gedaan door een niet door Van Raam erkende dealer of er geen originele Van Raam artikelen of opties zijn gebruikt zal de garantie vervallen.









## Aflever-service formulier fiets

Gefeliciteerd met de aankoop van uw Van Raam fiets. Deze fiets is met uiterste zorgvuldigheid geproduceerd. Om de kwaliteit te zoveel mogelijk te waarborgen produceert Van Raam de fietsen volgens de ISO 9001:2008 kwaliteitseisen. Van Raam is hiervoor gecertificeerd door TÜV Rheinland Nederland B.V.

Van deze speciaal voor u geproduceerde Van Raam fiets kunt u optimaal genieten als de fiets op uw specificaties wordt afgesteld en de aanwijzingen in de gebruiksaanwijzing opgevolgd worden. Let hierbij zeker op de in de gebruiksaanwijzing voorgeschreven servicebeurten

Om aanspraak te kunnen maken op service en garantie dient u altijd bij aflevering en servicebeurten de formulieren in te vullen. Met dit formulier ondertekenen de dealer en de eindgebruiker ook dat de eindgebruiker instructie heeft gehad over de werking van de fiets, dat de fiets aan de wensen van de eindgebruikers is afgesteld en dat de eindgebruiker de originele Van Raam gebruiksaanwijzing heeft ontvangen.

### Invullen bij afleveren fiets

Van Raam fiets type:	
Framenummer:	
Sleutelnummer:	
Geleverd aan:	
Door dealer:	
Plaats:	
Datum:	
Handtekening gebruiker fiets:	Handtekening dealer:
Indien aanwezig, stempel dealer:	