

# Gebruiksaanwijzing

## Tandem

Twinnny



Twinnny Plus



Kivo



Kivo Plus



## Inhoud

Contactgegevens fabrikant.....	1
Conformiteit.....	2
Inleiding.....	2
Levering.....	2
Indicatie.....	2
Bestemd gebruik.....	3
Veiligheidsmaatregelen.....	3
Instellen van de fiets.....	6
Voor ingebruikname.....	8
Elektrosysteem Silent.....	15
Van Raam E-Bike App.....	26
Accessoires.....	27
Technische specificaties.....	34
Onderhoud en afstelwerk door eigenaar.....	35
Reparatie en onderhoud door dealer.....	36
Afstelwerk door dealer.....	37
Verwijdering.....	39
Overdracht/verkoop aan een nieuwe eigenaar.....	39
Garantie.....	40
Framenummer.....	41
Formulier service, onderhoud en modificaties.....	42
Aflever-service formulier fiets.....	47

## Contactgegevens fabrikant

Van Raam  
Guldenweg 23  
7051 HT Varsseveld  
Nederland

Tel. : +31 (0)315 257370  
E-mail : [info@vanraam.com](mailto:info@vanraam.com)  
Internet : [www.vanraam.com](http://www.vanraam.com)

## Conformiteit

Van Raam verklaart als fabrikant dat de Tandems, zoals beschreven in deze gebruiksaanwijzing, zijn geproduceerd conform verordening (EU) 2017/745, risicoklasse 1. Ook voldoen de producten aan de richtlijn 2006/42/EG. De conformiteitsverklaring vindt u op de Van Raam website.

## Inleiding

Deze gebruiksaanwijzing verschaft belangrijke en noodzakelijke informatie over het gebruik van uw fiets. Wij verzoeken u deze gebruiksaanwijzing grondig door te nemen voordat u uw fiets in gebruik neemt. Volg altijd de instructies zoals deze in de gebruiksaanwijzing zijn opgenomen.



**LEES AANDACHTIG**

## Levering

Uw levering moet het volgende bevatten:

- Fiets met eventuele verpakking
- Gebruiksaanwijzing (-en)
- Eventuele laders (afhankelijk van opties)
- (reserve) Sleutels

Controleer de levering na ontvangst direct. In geval van beschadigingen of een onvolledige levering, verzoeken wij u onmiddellijk contact op te nemen met uw dealer. Vul bij de aflevering samen met uw dealer het "aflever-serviceformulier fiets" op de achterkant van deze gebruiksaanwijzing in.

## Indicatie

De Twinny is bedoeld voor twee volwassen personen die beide geen evenwichtsproblemen hebben en beweging en sociaal contact belangrijk vinden, waarvan één persoon niet zelfstandig aan het verkeer kan of mag deelnemen.

De Twinny Plus is bedoeld voor mensen die moeilijk zelfstandig aan het verkeer kunnen deelnemen, waarbij één persoon of beide personen moeite hebben met de stabiliteit en beweging en sociaal contact belangrijk vinden.

De Kivo en de Kivo Plus zijn bedoeld voor twee personen waarvan één volwassene en één kind, waarbij het kind moeilijk zelfstandig kan fietsen en onder begeleiding aan het verkeer wil deelnemen.

## Bestemd gebruik

De tandems zijn ontworpen voor normaal gebruik op een vlakke, solide ondergrond. Hierbij dient altijd de voor fietsen gebruikelijke voorzichtigheid in acht te worden genomen. Tevens dienen de veiligheidsinstructies zoals omschreven in deze gebruiksaanwijzing, nadrukkelijk te worden opgevolgd. Ook dienen de lokale regels voor deelname aan het verkeer altijd te worden nageleefd.

De tandem is bedoeld voor twee personen. De hoofdbestuurder dient zelfstandig mobiel te zijn en mag geen zware visuele of andere beperkingen hebben die het besturen van de fiets nadelig beïnvloeden.

Al het andere gebruik, inclusief schade of letsel dat hieruit voortvloeit, valt niet onder de verantwoording van de fabrikant.

## Veiligheidsmaatregelen

- Zorg ervoor dat elke keer voordat de fiets wordt gebruikt, deze zich in goede conditie bevindt. Controleer vóór **elke** rit de correcte werking van de remmen, de correcte werking van de verlichting en zorg ervoor dat er voldoende lucht in de banden aanwezig is.
- Controleer met regelmaat of de wielen, het stuur en het zadel goed vast zitten en ook of alle schroefverbindingen goed aangedraaid zijn.
- Gebruik de fiets alleen op een **solide en vlakke ondergrond**.

- Pas op dat wijde broeken of los wapperende kledingstukken niet vast komen te zitten in de ketting, de spaken of de pedalen.
- Gebruik voor het reinigen geen hogedruk- of stoomreiniger.
- Gebruik (bij de Twinny Plus en de Kivo Plus) de parkeerrem als u de fiets parkeert (en achterlaat). Blokkeer met de parkeerrem ook de fiets tegen weggrijden tijdens op- en afstappen.
- Zet de fiets te allen tijde op slot als u de fiets onbeheerd achterlaat.
- Let op dat er zich bij afdalingen geen gevaarlijke snelheid ontwikkelt. Rem tijdig en fiets met gematigde snelheid.
- Tijdens een zwangerschap is extra voorzichtigheid vereist in verband met een verhoogde kans op letsel.
- Zet de fiets niet in direct zonlicht; de temperatuur van sommige onderdelen kan boven de 41°C komen. Bij het in contact komen met de huid kan dit mogelijk tot overgevoeligheid van de huid als gevolg hebben.
- Indien op de fiets een elektromotor aanwezig is: wen aan de functies van de elektromotor. Let altijd goed op als u de elektromotor inschakelt en laat u niet verrassen door het plotselinge gedrag van de elektromotor. Op de Twinny Plus en de Kivo Plus is een achteruitrijfunctie aanwezig. Oefen met de achteruitrijfunctie en optrekfunctie van de elektromotor. Let op dat u niet onbedoeld de achteruitrijfunctie van de elektromotor inschakelt.



**Extra aandacht** is vereist indien een kind de fiets gebruikt.

- Laat een kind **nooit** alleen met de fiets zonder toezicht!
- Laat een kind **altijd** een fietshelm dragen! Let op dat de helm correct past.

## Belasting

De maximaal toelaatbare belasting mag niet worden overschreden. Zie hiervoor de informatie in de tabel met technische gegevens op pagina 34. Onder de toegestane belasting wordt de totale belasting verstaan, inclusief de lading die op de bagagedrager wordt vervoerd.

Zorg ervoor dat het toegestane bagagedragergewicht niet wordt overschreden (**maximaal** 20 kg). Er mogen geen personen worden vervoerd op de bagagedrager.

## Beschadigde of versleten onderdelen

De vervanging en reparatie van de onderdelen (frame, voorvork, verlichting, remmen, aandrijving en het stuur) dient **altijd** door een dealer uitgevoerd te worden. Anders vervalt de garantie en bent u zelf verantwoordelijk voor eventuele schade.



Veiligheid gerelateerde onderdelen **altijd** vervangen door nieuwe onderdelen!

## Instellen van de fiets

Voordat u de fiets in gebruik neemt, stelt u deze in op de afmetingen van de berijders. Dit is van essentieel belang, vooral voor het zadel en het stuur.



*Als een optimale instelling met de omschreven instructies niet mogelijk is, kunt u contact opnemen met uw dealer voor een passende oplossing.*

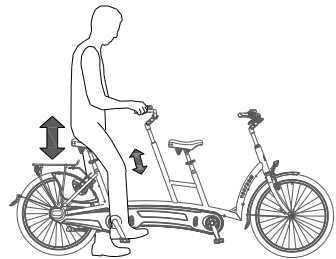
De remmen zijn standaard correct afgesteld en mogen alleen door uw dealer tijdens het reguliere onderhoud gecontroleerd en afgesteld worden.



Zorg dat vingers en overige ledematen niet bekneld raken bij het instellen van de tandem.

### Zadelhoogte

U stelt de zadelhoogte correct in, door op de fiets te gaan zitten en een voet op het pedaal in de onderste stand te zetten. In die situatie dient het been gestrekt te zijn, maar nog wel ontspannen.



Om het zadel te verstellen:

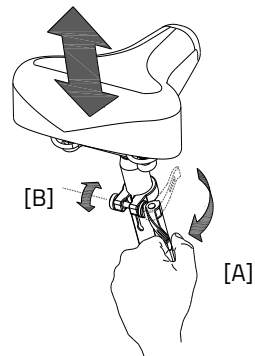
1. Open de snel-klem [A].
2. Schuif het zadel naar de juiste hoogte.
3. Sluit de snel-klem.



*Zorg dat de klem zodanig zit dat er geen kleding aan kan blijven haken!*



*Als de klem te makkelijk sluit, is de klemkracht te laag. Open in dit geval de klem en draai de moer [B] iets meer aan. Als een extreem grote kracht nodig is om de klem dicht te krijgen dan moet de moer wat losser gedraaid worden.*





De zadelpen **niet verder** dan de markering uittrekken. Anders steekt de buis niet diep genoeg in de schacht en is er risico op afbreken, wat tot ernstige verwondingen kan leiden.

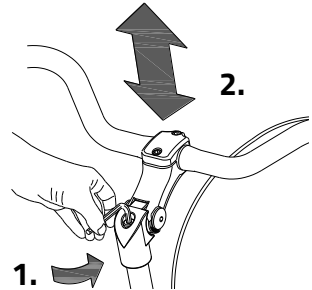


### Stuurhoogte

De hoogte van het stuur heeft invloed op het rijcomfort. Deze bepaalt de druk op de handen en de houding van de rug. De meest comfortabele stand bepaalt u zelf in de praktijk.

Om het stuur te verstellen:

1. Draai de schroef met een inbussleutel enkele slagen los.
2. Schuif de stuurpen naar de juiste hoogte en draai vervolgens de schroef weer stevig vast.



De stuurpen **niet verder** dan de markering uittrekken. Anders steekt de buis niet diep genoeg in de schacht en is er risico op afbreken, wat tot ernstige verwondingen kan leiden.

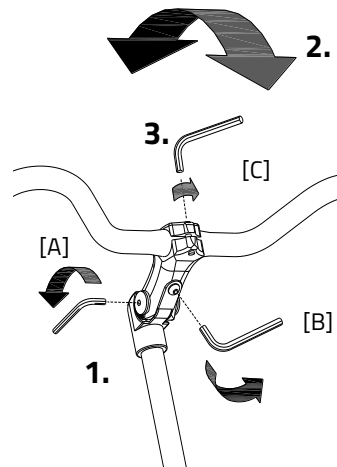


### Stuurstand

U kunt het stuur kantelen. Dit heeft invloed op de afstand van het stuur tot het bovenlichaam. Bepaal zelf in de praktijk wat het meest comfortabel is.

Om het stuur te kantelen:

1. Draai de schroeven [A] (indien aanwezig) en [B] met een inbussleutel enkele slagen los.
2. Zet het stuur in de gewenste positie en draai vervolgens de schroeven weer stevig vast.
3. Draai de schroef [C] met een inbussleutel enkele slagen los, zet het stuur weer in de juiste (vlakke) positie en draai vervolgens de schroef weer vast.





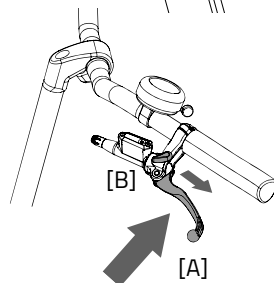
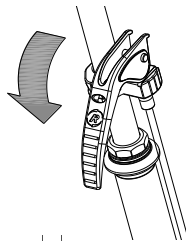
### Parkeerrem (Twinny Plus, Kivo Plus)

Gebruik de parkeerrem altijd als u de fiets parkeert en achterlaat.



Gebruik bij het in- en uitstappen van de passagiers de hydrorem om de fiets te blokkeren.

Om de hydrorem vast te zetten, knijp de linkerrem in [A] en zet de rem met het hendeltje [B] vast.



Probeer de fiets altijd op een horizontaal oppervlak te parkeren. De fiets mag nimmer op een helling steiler dan 6 graden geparkeerd worden.

### Verlichting

Normaal is uw verlichting op de fiets handmatig te bedienen en in verschillende standen te zetten. Maar wanneer uw fiets uitgevoerd is met het Silent Elektrosysteem zal uw verlichting automatisch inschakelen wanneer het elektrosysteem geactiveerd wordt. Hieronder wordt de bediening van zowel de handmatig geschakelde verlichting als de centraal geschakelde verlichting uitgelegd.

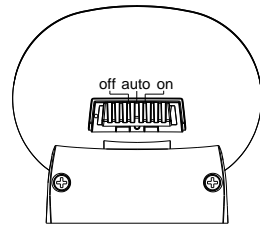
### Handmatig geschakelde koplamp

De koplamp heeft een schakelaar (schuifknop) met drie standen: **Off- Auto-On**.

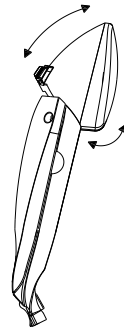


In de "On/Off" stand kan de koplamp handmatig aan- en uitgeschakeld worden.

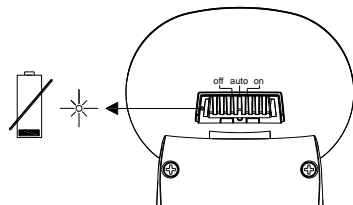
In de "Auto stand" gaat de koplamp automatisch aan of uit met behulp van licht- en bewegingssensoren. Als de fiets wordt gestald, gaat de lamp na enige tijd automatisch uit.



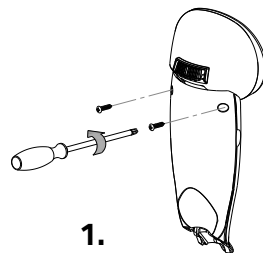
Stel de hoek van de koplamp zo in dat het centrum van de lichtbundel zich op circa tien meter voor de fiets bevindt.



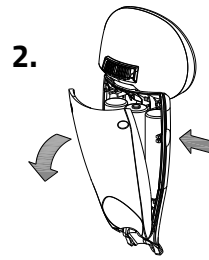
De koplamp werkt op batterijen. Als de batterijen bijna leeg zijn, gaat op de koplamp een rode LED knipperen. Volg de volgende stappen om de batterijen te vervangen.



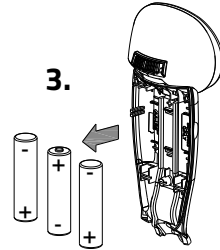
1. Verwijder de twee schroefjes aan de achterzijde van de koplamp.



2. Demonteer het achterkapje door met duim en wijsvinger ter plaatse van de holling in de zijkant van het voorkapje te drukken.



3. Vervang de alkaline batterijen (1,5 V - 1500 mA) en monteer het achterkapje.



De verlichting alleen bij stilstand bedienen om gevaarlijke situaties en kans op beknelling te voorkomen. Advies: gebruik de automatische stand van de verlichting.

### Handmatig geschakeld achterlicht

Het achterlicht heeft een aan/uit knopje waarmee **Off-Auto-On** in te stellen zijn.

De instelling is als volgt:

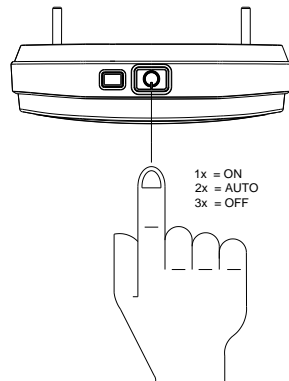
**1x drukken:** verlichting is aan

**2x drukken:** verlichting is automatisch

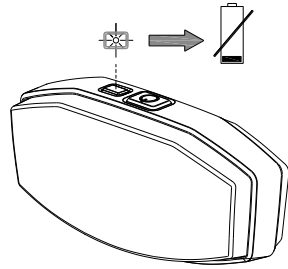
**3x drukken:** verlichting is uit

In de "On/Off" stand kan het achterlicht handmatig aan- of uitgeschakeld worden.

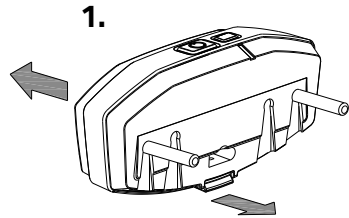
In de "Auto stand gaat het achterlicht automatisch aan of uit met behulp van licht- en bewegingssensoren. Als er na enige tijd geen beweging is gesignaleerd, gaat de verlichting automatisch uit.



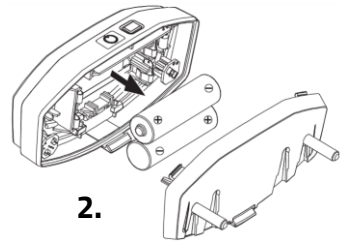
Het achterlicht werkt op batterijen. Als de batterijen bijna leeg zijn, gaat bovenop het achterlicht een rode LED knipperen. Volg de volgende stappen om de batterijen te vervangen.



1. Demonteer het kapje van de houder door het lipje aan de onderkant in te drukken.



2. Vervang de alkaline batterijen (1,5 V - 1500 mA) en monteer het kapje.



*Batterijen zijn milieuvriendelijk. Volg bij verwijdering de lokale voorschriften.*

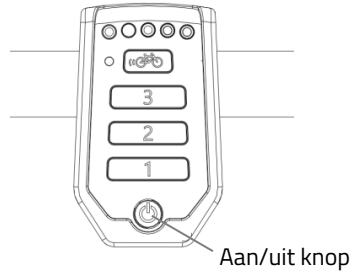
## Centraal geschakelde verlichting

De fiets is met centraal geschakelde verlichting uitgevoerd waarbij de verlichting aangesloten zit op het elektro-systeem.

De verlichting schakelt automatisch in wanneer het elektro-systeem wordt geactiveerd.

Stel de hoek van de koplamp zo in dat het centrum van de lichtbundel zich op circa tien meter voor de fiets bevindt.

U kunt de verlichting handmatig in- en uitschakelen door kort op de aan/uit-knop op de display te drukken. Als het elektro-systeem wordt uitgeschakeld, gaat de verlichting weer automatisch uit.



*Zorg ervoor dat er altijd een accu op de fiets aanwezig is als u in het donker gaat fietsen!*

Zodra de accu bijna leeg is, zal de motor geen ondersteuning meer bieden tijdens het fietsen. De schakelbare verlichting werkt dan nog wel op de reststroom.



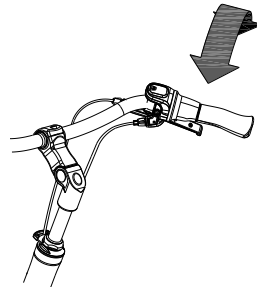
*De USB-poort die zich op de koplamp bevindt heeft geen functie.*

## Versnelling

Uw fiets heeft acht versnellingen. De versnelling wordt bediend door aan de handgreep te draaien. Tijdens het verdraaien **niet trappen**.



**Let op!** Niet schakelen in stilstand en vervolgens achteruit peddelen. Hierdoor kan de ketting van het tandwiel lopen.



### Controleer voor elke rit:

- De remmen (met inbegrip van de parkeerrem)
- De bandenspanning
- De verlichting
- Dat alle onderdelen goed vastzitten
- Dat de accu voldoende is opgeladen (optioneel)

Neem contact op met uw dealer en gebruik uw fiets niet zodra u tijdens de controle onregelmatigheden constateert!

Zoals met alle mechanische onderdelen is de fiets onderhevig aan slijtage en hoge belastingen. Als een component bezwijkt, kan dit zeer gevaarlijke situaties tot gevolg hebben en leiden tot schade of letsel aan de gebruiker van de fiets. Iedere vorm van scheuren, krassen of verandering van kleur in zwaar belaste delen van een component, is een indicatie dat het onderdeel vervangen moet worden.

### Aandachtspunten tijdens het fietsen

Nadat u de fiets heeft afgesteld op de afmetingen van de rijder kunt u de fiets gaan gebruiken.



De Twinny Plus en de Kivo Plus zijn driewielers. Een driewieler heeft een andere rijervaring dan een fiets met twee wielen!



Indien op de fiets een elektromotor aanwezig is: oefen met de starthulp en de achteruitrijfunctie. Let op dat tijdens het gebruik van de fiets, de starthulp of de achteruitrijfunctie niet onbedoeld wordt geactiveerd. Als bijvoorbeeld voor het stoplicht spelenderwijs de pedalen achteruit worden gedraaid, zal de achteruitrijfunctie worden geactiveerd en gaat de fiets achteruit rijden.



Hoge snelheden in bochten en op oneffen terrein, of het nemen van een te scherpe bocht, kunnen leiden tot het **omslaan** van de fiets!

### **Belangrijke veiligheidspunten voor de berijder**

- Fiets tijdens de eerste rit uiterst voorzichtig.
- Houd tijdens het rijden beide handen stevig aan het stuur en de voeten op de pedalen.
- Test het rijgedrag van de fiets met gepaste snelheid op een ongelijke ondergrond. Zo leert u om beter te reageren op onverwachte bewegingen van de fiets en het stuur tijdens het gebruik.
- Verken hoe de kantelbeweging van de fiets reageert op de lichaamshouding.
- Kleine belemmeringen moeten met gepaste snelheid worden overreden.
- Obstakels hoger dan vijf centimeter dienen te worden vermeden.
- Let op bij afdalingen dat zich geen gevaarlijke snelheid ontwikkelt. Rem tijdig en fiets met gematigde snelheid.

Het Silent systeem is een door van Raam speciaal ontwikkelde trapondersteuning voor de revalidatiemarkt. Het Silent systeem kenmerkt zich door:

1. Eenvoudige bediening
2. Individueel instelbaar fietsgedrag
3. Moderne en efficiënte elektronica
4. Zeer krachtige elektromotoren
5. Hoogwaardige en veilige accu's
6. Uiterst betrouwbaar systeem

Het Silent systeem wordt standaard geleverd met een basis fietsgedrag dat afgestemd is op uw fiets. In de meeste gevallen geeft dit een goed doseerbaar en soepel fietsgedrag met een goed compromis tussen de ondersteuning en actieradius.

In speciale gevallen is een individueel aangepast fietsgedrag vereist. U kunt zich laten informeren door de dealer over de mogelijkheden van een fietsgedrag op maat.

### Funcities

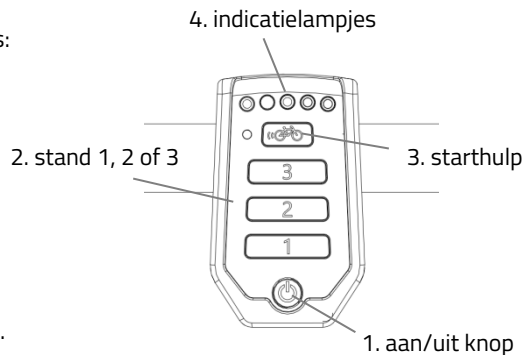
De elektromotor heeft de volgende funcities:

- Ondersteuning tijdens het fietsen
- Starthulp
- Achteruitrijfunctie
- Centraal geschakelde verlichting

#### 1. Aan/uit knop

Door middel van de aan/uit knop kan het elektrosysteem in of uitgeschakeld worden.

- Inschakelen: Aan/uit-knop kort indrukken.
- Uitschakelen: Aan/uit-knop twee seconden ingedrukt houden.



Nadat het systeem is ingeschakeld, is de motor actief in stand 1.



*Indien het systeem niet wordt gebruikt, schakelt het zichzelf na verloop van tijd automatisch uit.*

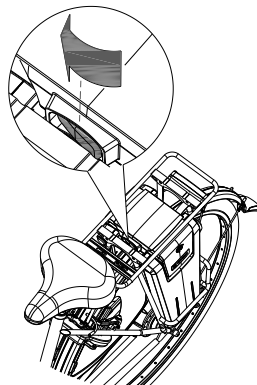




Schakel het elektrische systeem altijd uit vóór het op- en afstappen van de fiets en wanneer u met de fiets aan de hand loopt.



(Twinny, Kivo) Let op dat de schakelaar onder de bagagedrager altijd ingedrukt is naar de kant waar de accu zit. Mogelijk heeft uw accu schakelaar ook een middenstand. In deze stand is er geen accu ingeschakeld.



## 2. Trapondersteuning stand 1, 2 en 3

Door middel van de ondersteuningsstanden 1, 2 en 3, kan de gewenste trapondersteuning worden ingesteld.

1. Geringe ondersteuning, maximale actieradius.
2. Gemiddelde ondersteuning, gemiddelde actieradius.
3. Maximale ondersteuning, geringe actieradius.

Tijdens het fietsen kan er van stand gewisseld worden.



*De actieradius is van diverse factoren afhankelijk en wordt sterk beïnvloed door: capaciteit en spanning van de accu, mate van ondersteuning, omgevingstemperatuur, windkracht, bandenspanning, rijsnelheid, gewicht van de berijder en belading, gebruik van versnellingen etc.*

## 3. Starthulp

De fiets is uitgerust met een starthulp functie. Hiermee kan de berijder optrekken, tot een snelheid van circa 6 km/h voor maximaal vijf seconden, zonder zelf mee te trappen.

Hiervoor dient de berijder de knop ingedrukt te houden. Na het opnieuw indrukken van de knop wordt de functie opnieuw geactiveerd. Als er mee wordt getrapt werkt de functie, zolang de knop ingedrukt is tot maximaal vijf seconden, tot de maximale snelheid van de fiets (25 km/h).

De starthulp functie wordt gebruikt voor:

- Extra ondersteuning bij het wegrijden.
- Extra ondersteuning bij het fietsen tegen een berg op.



*Bij een steile klim kan de ondersteuning op stand 3 worden gezet, waarbij herhaaldelijk circa vijf seconden lang op de starthulp kan worden gedrukt voor maximale ondersteuning.*

#### 4. Indicatielampjes

De status van de accu wordt weergegeven door de gekleurde indicatielampjes. Deze indicatie bestaat uit vijf groene LED's waarvan de meest linkse rood kan gaan branden.



De accu is volledig opgeladen. Als u de accu gebruikt wordt zal het aantal brandende groene lampjes afnemen.



Als er twee groene lampjes branden is de accu 50% opgeladen.

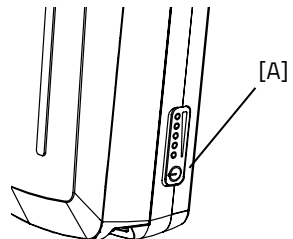
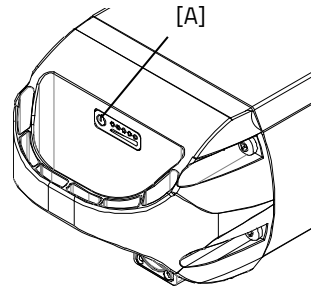


Als alleen de rode LED nog brandt, is de accu bijna leeg en dient de accu opgeladen te worden of vervangen te worden door een opgeladen accu.



Als de rode LED gaat knipperen, is de accu leeg en zal de motor niet meer ondersteunen tijdens het fietsen. De schakelbare verlichting werkt dan nog wel.

De accu is ook uitgerust met een knop en indicatie waarmee de lading gecontroleerd kan worden door kort op de aan/uit knop [A] te drukken. De status van de accu wordt weergegeven door vijf groene indicatielampjes waarvan de meest linkse groen kan gaan knipperen. De accu is dan bijna leeg. Tijdens het laden laat de accu de laadvoortgang zien.



### **Achteruitrijdfunctie (Twinny Plus, Kivo Plus)**

De achteruitrijdfunctie wordt geactiveerd door vanuit stilstand achteruit te trappen. Binnen enkele seconden wordt de motor geactiveerd en gaat de fiets met circa 2 km/h achteruit zolang er achteruit getrapt wordt.



Laat u niet verrassen door het mogelijk plotselinge gedrag van de elektromotor. Als u bijvoorbeeld voor het stoplicht wacht en de pedalen spelenderwijs achteruit draait, zal de achteruitrijdfunctie worden geactiveerd en gaat de fiets achteruit rijden!

### **Centraal geschakelde verlichting**

De fiets is met centraal geschakelde verlichting uitgevoerd waarbij de verlichting automatisch inschakelt wanneer het elektro-systeem wordt geactiveerd. Verdere instructies vindt u onder het hoofdstuk 'Voor ingebruikname'.

### **Overige functies**

De smart display heeft een automatische dimfunctie. Met behulp van een lichtsensor dimt het licht van de display automatisch als deze zich in het donker bevindt.

## Opladen van de accu (Twinny Plus, Kivo Plus)

Voor optimale conditie en capaciteit van de accu, adviseren wij om de accu binnen bij kamertemperatuur op te laden.



Gebruik de lader alleen als de omgevings-temperatuur tussen de 0 en 35 graden ligt.

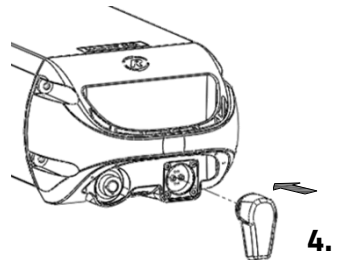
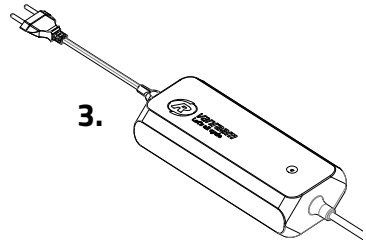
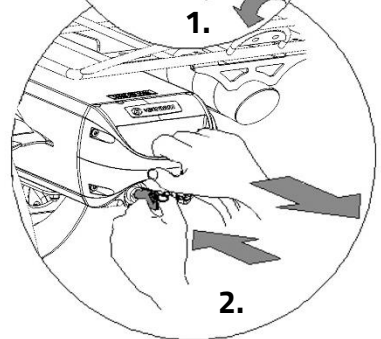
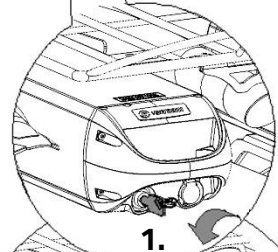
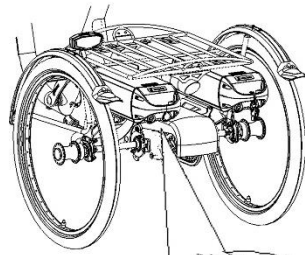
Om de accu op te laden:

1. Ontgrendel de accu door de sleutel een kwartslag te draaien.
2. Druk het slotje in en trek gelijktijdig met de andere hand de accu uit de houder.
3. Neem de accu mee naar binnen. Sluit **eerst** de stekker van de lader in het stopcontact. De groene LED gaat aan. De lader staat nu stand-by.
4. Steek **daarna** de laadconnector van de lader in het oplaadpunt van de accu. De rode LED gaat aan. De lader is nu aan het laden.



**Let op!** *Is de accu niet goed aangesloten dan is de groene LED aan (stand-by modus). Bij onvoldoende connectie, haal de stekker uit het stopcontact en maak de connector van de lader schoon met een droge doek.*

5. De oplaadtijd is afhankelijk van de accustatus. De oplaadtijd is circa 2 uur bij een 10,7 Ah accu en circa 4,5 uur bij een 24,8 Ah accu.
6. Zodra de accu helemaal is opgeladen brandt de groene LED continu. Haal nu **eerst** de laadconnector van de lader uit de connector van de accu.
7. Haal **daarna** de stekker van de lader uit de stopcontact.
8. Plaats de accu weer terug in de houder op de fiets en vergrendel de accu. Eventueel kan de accu ook direct in de houder worden opgeladen.



Lader:

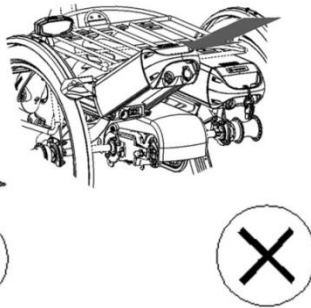
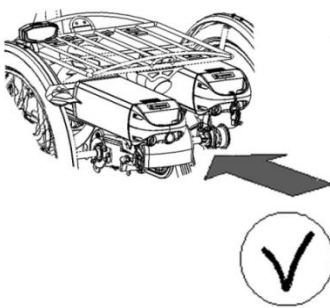
Led indicatie	Status
Groen	Stand-by
Rood	Laden
Groen	Accu vol
Rood knipperen	Beveiliging: Polariteit wissel; Kortsluiting; Oventemperatuur; Overstroom; Overspanning



Het is voor de accu beter om tussentijds te laden in plaats van te wachten tot deze helemaal leeg is. Zet de fiets dan ook nooit weg met een lege accu!



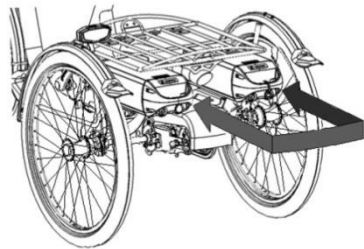
De accu **recht** in de slede schuiven, **niet schuin**.



### Reserveaccu (optioneel)

De fiets kan worden uitgevoerd met een tweede accu. Zodra de aangesloten accu leeg is, verwisselt u de accu's van plaats.

Er is één accuhouder aangesloten op het systeem, te herkennen aan de kabels.



### Schakelbaar accupakket (optioneel)

De fiets kan worden uitgevoerd met een schakelbaar accupakket. Zodra de aangesloten accu leeg is, kunt u van accu wisselen met behulp van een schakelaar. Deze bevindt zich onder de zitting, onder de drager of onder de accu van de bestuurder.

Beide accuhouders zijn aangesloten op het systeem. Indien gewenst kunt u in de tussentijd de lege accu uit de houder laten, om de accu op te laden.

## Opladen van de accu (Twinny, Kivo)

Voor optimale conditie en capaciteit van de accu, adviseren wij om de accu binnen bij kamertemperatuur op te laden.



Gebruik de lader alleen als de omgevings-temperatuur tussen de 0 en 35 graden ligt.

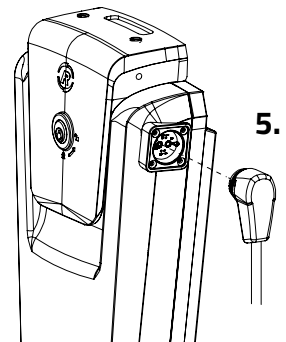
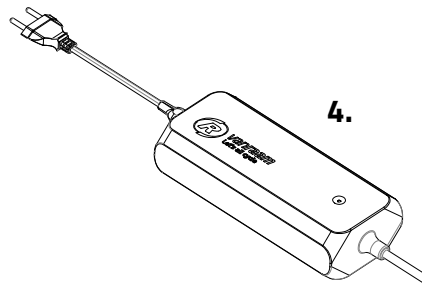
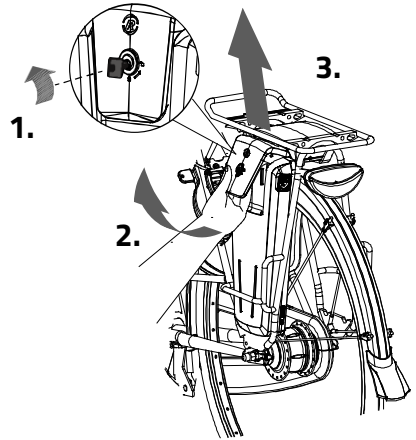
Om de accu op te laden:

1. Ontgrendel de accu door de sleutel een kwartslag te draaien.
2. Trek het handvat naar voren.
3. Trek de accu uit de houder.
4. Neem de accu mee. Sluit **eerst** de stekker van de lader in het stopcontact. De groene LED gaat aan. De lader staat nu stand-by.
5. Steek **daarna** de laadconnector van de lader in het oplaadpunt van de accu. De rode LED gaat aan. De lader is nu aan het laden.



**Let op!** *Is de accu niet goed aangesloten dan is de groene LED aan (stand-by modus). Bij onvoldoende connectie, haal de stekker uit het stopcontact en maak de connector van de lader schoon met een droge doek.*

6. Afhankelijk van de accustatus is de oplaadtijd circa 2,5 uur.
7. Zodra de accu is opgeladen, brandt de groene LED continu. Haal nu **eerst** de laadconnector van de lader uit de connector van de accu.
8. Haal **daarna** de stekker van de lader uit het stopcontact.

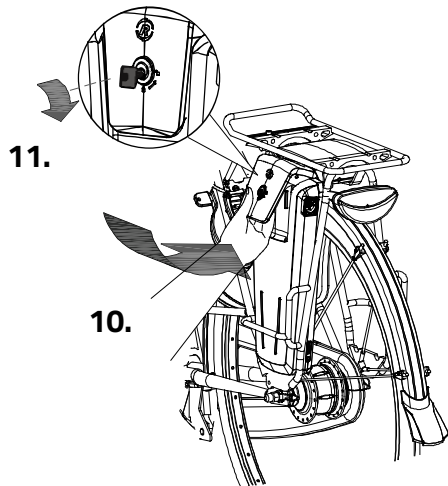
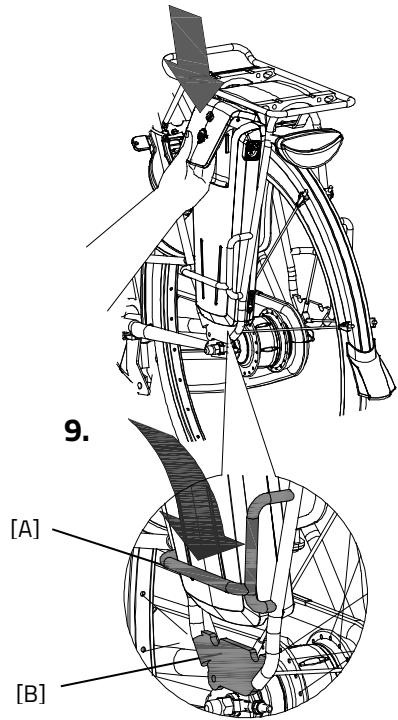


9. Plaats de accu weer terug in de houder.  
Schuif de accu achter de stang [A] langs.  
Druk de opening aan de onderzijde van de accu stevig vast op de strip [B].
10. Til het handvat omhoog en druk de accu aan de bovenzijde vast in de controller.
11. Sluit vervolgens het handvat en vergrendel de accu.

Eventueel kan de accu ook direct in de houder worden opgeladen.



Het is voor de accu beter om tussentijds te laden in plaats van te wachten tot deze helemaal leeg is.



Lader:

Led indicatie	Status
Groen	Stand-by
Rood	Laden
Groen	Accu vol
Rood knipperen	Beveiliging: Polariteit wissel; Kortsluiting; Oventemperatuur; Overstroom; Overspanning



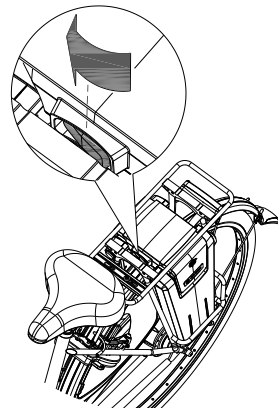
Het is voor de accu beter om tussentijds te laden in plaats van te wachten tot deze helemaal leeg is. Zet de fiets dan ook nooit weg met een lege accu!

### Reserveaccu (optioneel)

De fiets kan worden uitgevoerd met een tweede accu. Zodra de aangesloten accu leeg is, kunt u overschakelen op de reserveaccu.

Druk de schakelaar onder de bagagedrager naar rechts, om de rechter accu in te schakelen.

Door de schakelaar naar links te drukken, wordt de linker accu weer ingeschakeld.



### Deep sleep mode accu

Wanneer de accu bijna leeg is en een week niet is gebruikt, zal de accu in een 'deep sleep mode' gaan. In deze mode verbruikt de accu zo min mogelijk energie waardoor de levensduur van de accu verlengd wordt.

Wanneer de accu in de 'deep sleep mode' zit, kan de accu niet gebruikt worden. Door de knop op de accu in te drukken, komt de accu uit de 'deep sleep mode' en kan de accu weer gebruikt worden. Het is verstandig om de accu dan eerst op te laden voordat deze gebruikt wordt.



## Laad- en onderhoudstips van de accu

- Zet de fiets nooit weg met een lege accu! Wij adviseren om de accu zo snel mogelijk te laden als deze leeg is.
- De beste bewaar-lading voor de accu is bij een lading waarbij drie tot vijf LED's branden.
- Controleer in de winter uw acculading om de maand, laad deze bij als er minder dan drie LED's branden.
- Bewaar en gebruik de accu bij voorkeur tussen de 5 en 20 graden, vermijd hogere en lagere temperaturen.
- Laad de accu niet op in de volle zon en zorg ervoor dat de accu niet wordt geladen bij een temperatuur lager dan 5 graden.
- Gebruik de lader alleen in niet-vochtige binnenruimtes, de lader mag niet nat worden.
- Gebruik uitsluitend de meegeleverde Van Raam accu.
- Laad de accu alléén op met de bij de fiets geleverde lader.
- De behuizing van de accu én de lader mag niet worden geopend. Bij problemen gaat u naar uw dealer!
- Laat de accu niet vallen, dit kan zowel extern als intern schade veroorzaken.
- Als de fiets een storing heeft, moet de accu losgekoppeld worden van de fiets.



*Houd er rekening mee dat uw fiets bij lagere temperaturen (0°C en lager) minder ondersteuning levert en dat de accu sneller leeg raakt. Ook neemt het opladen bij lage temperaturen meer tijd in beslag.*



*Iedere accu loopt na verloop van tijd leeg. Dit proces heet 'zelfontlading'. Een accu die leeg is en niet wordt opgeladen kan door zelfontlading een diepteontlading krijgen en hierdoor defect raken. De garantie vervalt in geval van diepteontlading.*



*Houd er rekening mee dat iedere accu na verloop van tijd slijt. Het slijtageproces van de accu is onvermijdelijk en afhankelijk van meerdere factoren zoals het gebruik, het aantal keren volledig ont- en opladen en de omgevingstemperatuur. Ook als de accu niet wordt gebruikt, zal de capaciteit afnemen. Een versleten accu kan gewoon gebruikt worden maar houd er rekening mee dat de actieradius verminderd.*

## Mogelijke storingen

- Het systeem laat zich niet inschakelen:
  1. Controleer of de accu goed bevestigd is.

2. Controleer of de schakelaar onder de bagagedrager is ingedrukt naar de kant van de accu.
  3. Controleer de status van de accu. Indien deze leeg is, laad de accu op.
  4. Als het bovenstaande geen oplossing biedt, neem dan contact op met uw dealer.
- De accu-indicatie LED's op het display knipperen:  
De motor kan door continue hoge belasting mogelijk oververhit raken. Het systeem zal dan ter beveiliging de ondersteuning reduceren.
    1. Het systeem is in temperatuur-beveiliging. U kunt verder fietsen met gereduceerde ondersteuning.
    2. Na afkoeling wordt de normale ondersteuning en indicatie automatisch hersteld.
  - De ondersteunings-LED's op het display knipperen:  
In dit geval is er een motorstoring. U zal contact op moeten nemen met uw dealer.
  - Als er een rode LED op de lader gaat knipperen, haal de stekker uit het stopcontact en gebruik de lader en de accu niet meer. Neem in dit geval contact op met de dealer.

### **Veiligheidsmaatregelen lader**

- Laad met de mee geleverde lader uitsluitend Van Raam Li-Ion accu's. Sluit de lader alleen aan op een geschikt stopcontact (220-240 Volt AC 50-60 Hz). Wanneer de lader niet gebruikt wordt, haal dan de stekker uit het stopcontact en de stekker van de accu.
- De lader mag uitsluitend gebruikt worden door personen die de informatie uit deze gebruiksaanwijzing tot zich genomen hebben en bekend zijn met het juiste gebruik van de lader. Houd de lader uit de buurt van kinderen, zij mogen niet met de lader spelen.
- De lader is ontworpen voor gebruik in een stof-vrij, droge en geventileerde omgeving. Stel de lader niet bloot aan water, warmtebronnen en direct zonlicht. Houdt de lader schoon en droog.
- Laad geen accu's die heet aanvoelen. De accu mag maximaal op kamertemperatuur zijn om geladen te mogen worden. Stop het laden als de accu abnormaal warm wordt (>40°C).  
**Let op!** De lader kan wel warm worden tijdens het laden > 50 °C. Voel eerst voorzichtig of u de lader op kunt pakken, deze temperatuur kan bij het in contact komen met de huid tot overgevoeligheid of een schrikreactie zorgen.
- Gebruik de lader niet als deze zichtbaar beschadigd of gemodificeerd is. Repareer de lader niet! Neem contact op met Van Raam. U mag de lader nooit zelf openen!
- Houd tijdens het laden altijd toezicht op de lader en de accu. Wanneer de accu vol is, haal de stekker uit het stopcontact en de stekker van de accu.

## Van Raam E-Bike App

De Van Raam fiets app is een gratis smartphone-App die je kunt gebruiken tijdens het fietsen op jouw elektrische Van Raam fiets.

Met de Van Raam app kan er verbinding worden gemaakt met de smart display via Bluetooth connectie. Zodra de smart display klaar is om te verbinden met de smartphone, kleurt de aan/uit knop kort blauw.

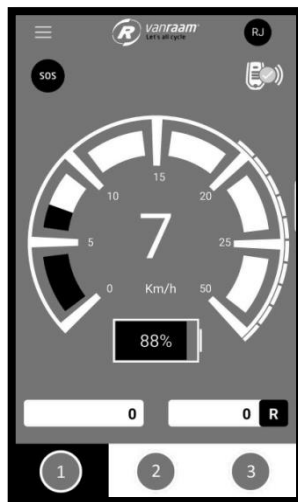
Deze app kan als luxe fietscomputer worden gebruikt bij Van Raam fietsen met trapondersteuning en bevat ook nog veel andere extra functionaliteiten. Het dashboard op de app laat tijdens de fietstocht de actuele snelheid, totale afstand, dagteller, accucapaciteit en stroomverbruik zien. Voor meer fietsdata is er een detailscherm met o.a. gemiddelde snelheid, maximale snelheid, totale afstand, stroom, accuspanning, trapkracht en trapfrequentie.

Ook bevat de Van Raam app de functie om het ondersteuningsgedrag van de motor te wijzigen tijdens het fietsen om zo stand 1, 2 en 3 anders in te stellen. Dit instellen van de fietsstanden doet u bij 'recepten'.

Daarnaast kunt u een SOS bericht sturen in de vorm van een sms met daarin de GPS-locatie van de plek waar u zich met de fiets bevindt.

Nu gratis te downloaden via de Google Play Store of Apple App Store, de Van Raam E-Bike app.

Voor meer informatie over de Van Raam app kunt u de Van Raam website raadplegen: [www.vanraam.com](http://www.vanraam.com).



Het gebruik van een mobiele telefoon tijdens het fietsen kan gevaarlijke situaties veroorzaken.



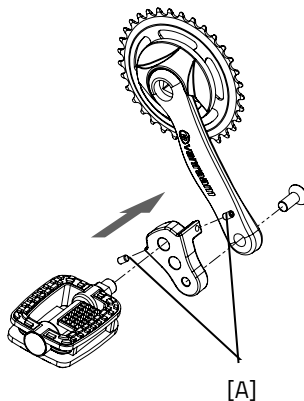
Vanaf 1 juli 2019 is het niet meer toegestaan de app **tijdens** het fietsen te bedienen. Deze mag alleen nog maar bediend worden indien men **stilstaat**.

Afhankelijk van uw bestelling kunt u de hieronder omschreven accessoires gebruiken. Extra accessoires zijn verkrijgbaar via uw dealer.

### Crankverkorter

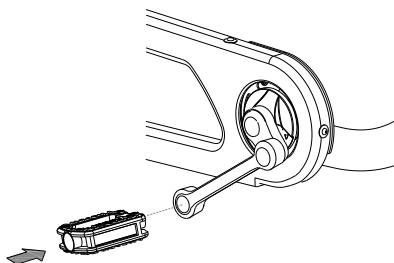
De crankverkorter wordt zoals afgebeeld aan de crank bevestigd. Het pedaal kan vervolgens op twee posities bevestigd worden in de crankverkorter.

Met de stelschroef [A] dient de crankverkorter uitgelijnd te worden met de crank.



### Excentrische crank

De fiets kan worden uitgevoerd met een excentrische crank aan linker- en/of rechterzijde. De afbeelding kan afwijken van uw crank, omdat deze op maat gemaakt wordt.

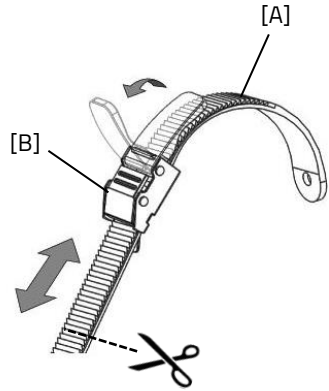


## Voetfixatie

Met de voetfixatie kunt u uw voet fixeren door de twee tandbanden [A] in de snelspanners [B] te schuiven.

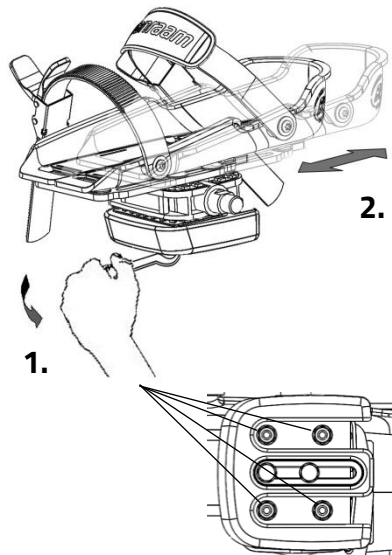
De snelspanner kan ontgrendeld worden door de lip volledig naar achteren te halen. Vervolgens kan de tandband eruit worden getrokken.

De tandbanden kunnen op maat worden geknipt. Hierbij moet de band een overlengte behouden van minimaal vijf centimeter



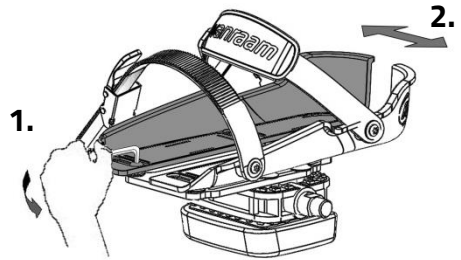
De positie van de voetenfixatie op het pedaal is instelbaar in lengte. Hierdoor kunt u met de bal van uw voet trappen om optimaal kracht te kunnen zetten.

1. Draai de vier moeren enkele slagen los met een dopsleutel.
2. Verschuif de plaat inclusief de voetenbak naar voren of naar achteren in de gewenste positie. Draai daarna de moeren weer vast.



De voetenbak is ook in breedte instelbaar. Enkel de buitenste voetenbakhelft kan naar buiten worden geschoven.

1. Draai de twee bouten enkele slagen los met een inbussleutel.
2. Verschuif de voetenbakhelft in de gewenste positie. Draai daarna de bouten weer vast.



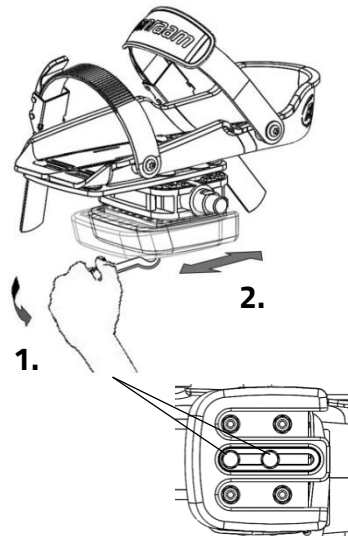
Met de pedaalverbreder kunnen de voetenbakhelften nog verder uit elkaar worden geschoven.



*De kleine voetenbak is geschikt tot en met maat 36. De grote voetenbak is geschikt vanaf maat 36 tot maat 48.*

De voetfixatie gaat terug naar zijn neutrale stand indien hij niet gebruikt wordt. Door het balansblok te verschuiven kan de neutrale stand worden bepaald.

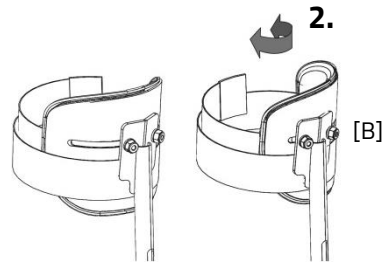
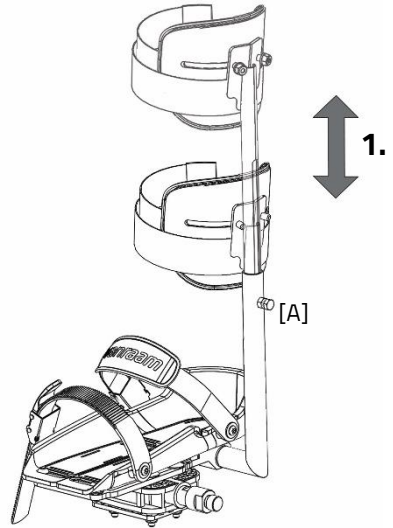
1. Draai de twee bouten enkele slagen los met een dopsleutel.
2. Verschuif het balansblok in de gewenste positie. Draai daarna de bouten weer vast.



## Onderbeenfixatie

Bij de optie onderbeenfixatie kunt u uw onderbeen fixeren. Om de onderbeenfixatie in te stellen:

1. Draai de bout [A] enkele slagen los met een moersleutel. Stel de hoogte van de onderbeenfixatie zodanig in dat deze is afgestemd op het onderbeen van de berijder. Draai vervolgens de bout weer vast.
2. Draai de twee moeren [B] enkele slagen los. De hoek van de beenkom is nu in te stellen. Roteer de beenkom in de juiste positie en draai vervolgens de moeren weer vast.
3. Gebruik het klittenband om het onderbeen vast te zetten.

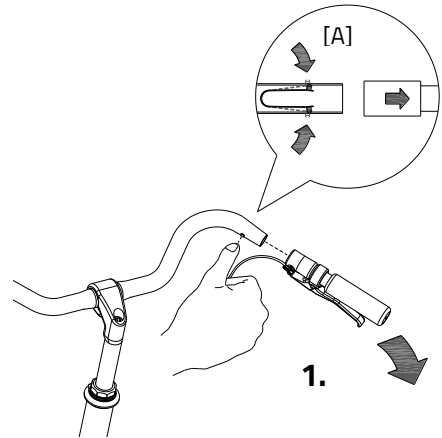


### Optioneel deelbaar frame (geen standaard optie bij de Kivo)

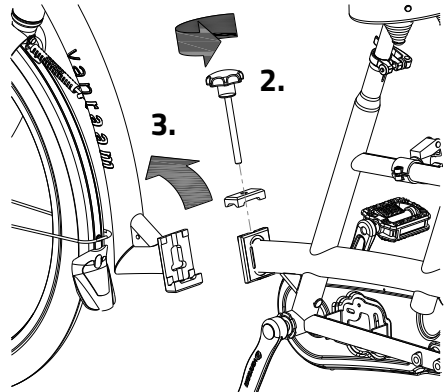
De fiets kan worden gedeeld in twee delen.

Om het frame op te delen:

1. Zet de fiets op de standaard en verwijder de handgreep van het stuur. Druk de bolletjes van het veertje in [A] om de handgreep uit het stuur te kunnen trekken.
2. Draai de knop los.
3. Neem het voorste deel uit de koppeling.



Om de fiets weer in elkaar te zetten volgt u deze stappen in omgekeerde volgorde.

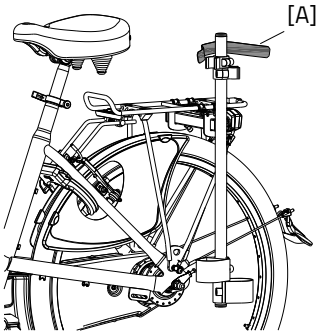




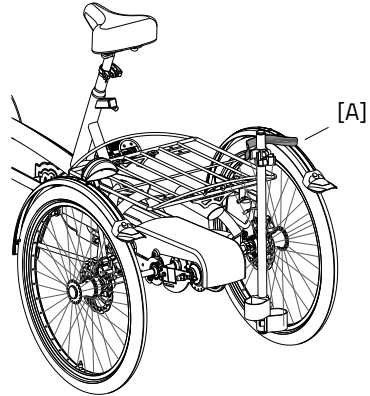
## Stokhouder

De stokhouder is bevestigd onder de drager. De stok(ken) dienen te worden vastgezet met het klittenband [A].

Stokhouder Twinnny en Kivo:



Stokhouder Twinnny Plus en Kivo Plus:

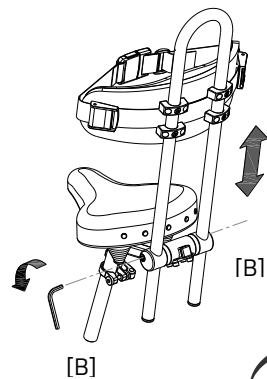
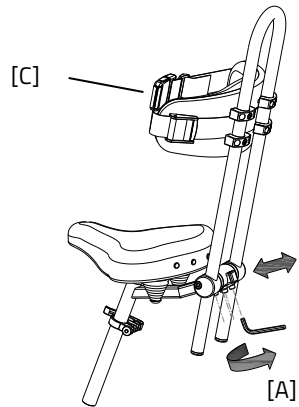


## Rugleuning

Stel de juiste diepte in, door de vier inbusbouten [A] met een inbusleutel los te draaien, de leuning op de juiste positie te verschuiven en vervolgens de inbusbouten weer vast te draaien.

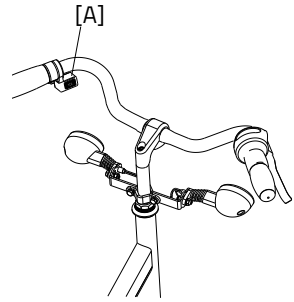
Stel daarna de juiste hoogte in door de twee inbusbouten [B] los te draaien, de leuning op de juiste positie te verschuiven en vervolgens de moeren weer vast te draaien.

De rugleuning kan worden uitgerust met een gordel [C]. Gebruik de sluiting om de gordel te openen en te sluiten.



## Knipperlichtinstallatie

Om de knipperlichten te bedienen drukt u de schakelaar [A] naar links of rechts.



Als u de knipperlichtinstallatie wilt uitzetten dient u de schakelaar in de middelste stand te zetten.

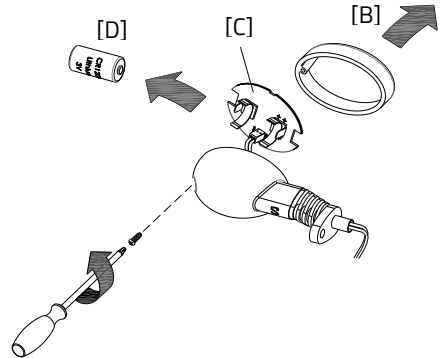
De knipperlichten werken op batterijen.

Om de batterijen te vervangen, draait u de schroef van het kapje los en neemt u het oranje kapje [B] weg. U haalt vervolgens het printplaatje [C] uit de houder. U kunt nu de batterij [D] vervangen.

Dit is een 3 volt lithium batterij, type CR123A.

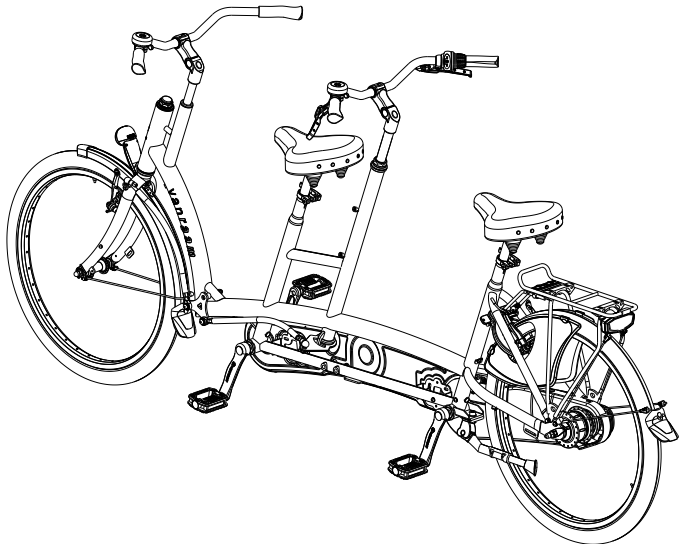


*Batterijen zijn milieuvriendelijk. Volg bij verwijdering de lokale voorschriften.*



## Besturing achter

De achterste persoon stuurt, het stuur aan de voorzijde zit vast.

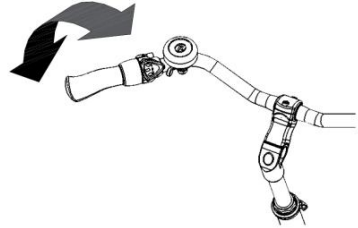


## Vrijloopnaaf

Met de vrijloopnaaf kan de hoofdbestuurder de manier van meefietsen van de bijrijder instellen.

Bij besturing aan de voorzijde, heeft de vrijloopnaaf twee standen:

1. De pedalen van de bijrijder bewegen mee met de pedalen van de hoofdbestuurder. De bijrijder moet verplicht meefietsen.
2. De pedalen van de bijrijder bewegen onafhankelijk van de pedalen van de hoofdbestuurder. De pedalen draaien vrij en de bijrijder kan niet meefietsen.



Bij besturing aan de achterzijde is er nog een derde stand. In die stand bewegen de pedalen van de bijrijder onafhankelijk van de pedalen van de hoofdbestuurder. De bijrijder kan meefietsen.

## Technische specificaties

	Twinny	Twinny Plus	Kivo	Kivo Plus
Binnenbeenlengte (cm)	77-89	77-89	A: 77-89 V: 50-62 (rugsteun: 52-68)	A: 77-89 V: 50-62 (rugsteun: 52-68)
Framehoogte (cm)	52	52	A: 52 V: 30	A: 52 V: 30
Lengte (cm)	259	261	244	246
Breedte (cm)	66	75	66	75
Hoogte (cm)	118	118	118	118
Instaphoogte (cm)	A: 44 V: 37	A: 45 V: 37,5	A: 43 V: 36	A: 45 V: 36
Voorwiel	26"	26"	20"	20"
Achterwiel	26"	24"	26"	24"
Gewicht (kg)	circa 35 kg	circa 44 kg	circa 39 kg	circa 48 kg
Max. lading bagagedrager (kg)	20	20	20	20
Max. gewicht gebruiker (kg)	A: 120 V: 120	A: 120 V: 120	A: 120 V: 120	A: 120 V: 120
Remmen, voorzijde	Handrem	Handrem	Handrem	Handrem
Remmen, achterzijde	Handrem of terugtrap	Handrem of terugtrap	Handrem of terugtrap	Handrem of terugtrap

Hieronder volgen instructies voor het onderhoud en afstelwerk dat u zelf op regelmatige basis kunt uitvoeren. Dit houdt de conditie van uw fiets optimaal.

### Schoonmaak

Het frame van de fiets kan met een vochtige doek worden afgenomen. Voor vuile plekken kunt u een mild schoonmaakmiddel gebruiken.

De wielen kunnen met een vochtige borstel met plastic haren schoongemaakt worden (geen staalborstel!). Het zadel en de handvatten kunnen met milde zeep en water gereinigd worden.



Gebruik geen hogedruk- of stoomreiniger!

### Het juiste smeermiddel

De ketting moet met regelmatige tussenpozen (ongeveer om de drie maanden) gereinigd en geconserveerd worden. Gebruik alleen speciaal kettingvet of Teflon spray. Dit is de enige manier om ervoor te zorgen dat de ketting soepel loopt, waterafstotend blijft en niet roest.

1. De ketting met een doek schoonwrijven.
2. De ketting met vet of spray behandelen.
3. Overvloedige smeermiddelen met een lap wegwrijven.

Overige delen dienen **niet** met een smeermiddel behandeld te worden.

### Inspectie van de fiets

Het is noodzakelijk dat de fiets tenminste jaarlijks wordt geïnspecteerd door een dealer om aanspraak te kunnen blijven maken op de garantie. Gebruik hiervoor het "Formulier service, onderhoud en modificaties" achter in deze gebruiksaanwijzing. De eerste servicebeurt dient uitgevoerd te worden na de eerste 200 kilometer of twee maanden.

In geval van storingen of defecten, de fiets **onmiddellijk** naar de dealer brengen voor reparatie.

Het vervangen van veiligheid gerelateerde componenten (met name frame, remmen, verlichting, stuur, voorvork en aandrijving) dient door uw dealer uitgevoerd te worden.

Als u toch zelf componenten wilt vervangen, bent u zelf aansprakelijk voor schade of letsel als gevolg van onjuist gemonteerde componenten.

Gebruik alleen **originele** Van Raam reserveonderdelen, u kunt deze bij uw dealer aanschaffen. Op verzoek zal de dealer de nodige informatie voor reparatie en onderhoud beschikbaar stellen.

## Reparatie en onderhoud door dealer

Controleer tijdens de servicebeurt de remmen, velgen, verlichting, kettingspanning en spaken. Controleer tevens de profieldiepte van de banden. Deze dient tenminste één millimeter te zijn. Versleten banden of eventuele defecte onderdelen moeten worden vervangen. Controleer ook de werking van de parkeerrem. Met een aangetrokken vaste parkeerrem mag de driewielers met berijder erop niet wegrijden.

### Controle van de velg

Door samenspel van zowel de rem als de velgen is niet alleen de remvoering, maar ook de conditie van de velg van belang. Om deze reden dient de velg op gezette tijden, bijvoorbeeld bij het oppompen van de band, gecontroleerd te worden. De aanwezigheid van fijne barstjes in de velgrand bij de spaaknippels of vervorming van de velg bij verhoogde luchtdruk in de band, wijzen op een grotere slijtage. In dat geval moet de velg vervangen worden, omdat dit anders tot een vermindering van de remwerking kan leiden of zelfs tot een breuk in de velg met alle gevaarlijke gevolgen van dien.

Reparaties, onderhoud en modificaties mogen alleen uitgevoerd worden met originele Van Raam onderdelen.

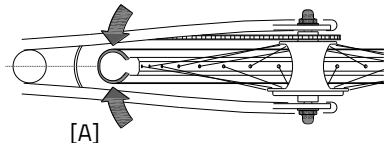
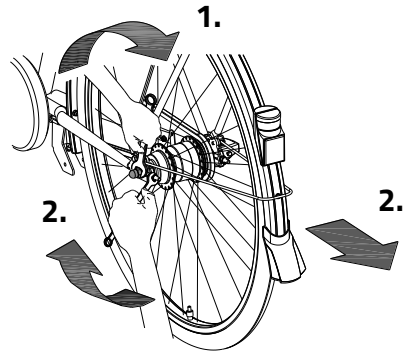
### De juiste spanning van de kettingen

Op de fiets zijn meerdere kettingen aanwezig. Deze moet beweging kunnen hebben. Zonder krachtinspanning moet de ketting ongeveer een halve centimeter op en neer bewogen kunnen worden.

Ketting Twinny en Kivo:

Om de ketting aan de achterzijde van de fiets op spanning te houden wordt de achterwiel-as versteld. Volg hiervoor onderstaande instructies:

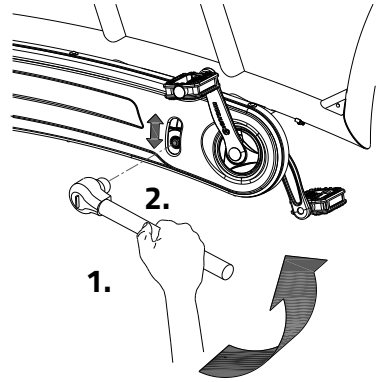
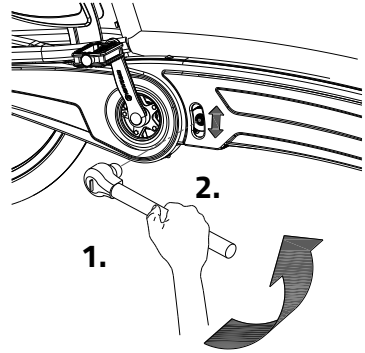
1. Draai de moeren van de achterwiel-as enkele slagen los, zodat het achterwiel heen en weer kan bewegen.
2. Draai de moeren op de twee kettingspanners aan, waardoor het achterwiel naar achteren schuift en de ketting wordt aangespannen. Doe dit zodanig dat de ketting wat speling heeft, zoals eerder is omschreven.
3. Zorg tegelijkertijd dat het wiel recht en in het midden van het frame zit. Niet naar links of rechts, zie afbeelding [A].
4. Draai de moeren van de achterwiel-as licht aan.
5. Controleer of de ketting goed op spanning is en het wiel recht in het frame zit.
6. Draai de moeren vervolgens stevig vast.



### Ketting Twinny Plus en Kivo Plus:

Om de kettingen aan de voorzijde van de fiets op spanning te houden zijn twee kettingspanwielen aanwezig op de fiets. Volg onderstaande instructies om de kettingspanwielen zodanig af te stellen dat de ketting onder de juiste spanning staat:

1. Draai de dopmoer enkele slagen los.
2. Verplaats het kettingspanwiel, zodanig dat de ketting wat speling heeft, zoals hierboven is omschreven.
3. Draai de moer weer vast.



## Verwijdering

Als u uw fiets wilt verwijderen, neemt u contact op met uw dealer. Ook kunt u contact opnemen met het lokale afvalverwerkingsbedrijf. Deze zal de fiets verwijderen volgens de regels van uw woonplaats.

### Recyclen van de fiets (Twinnny, Kivo)

In 2018 is de WEEE-richtlijn 2012/19/EU aangepast waardoor per 15 augustus 2018 de elektrische tweewiel fietsen nu ook onder de WEEE-richtlijn vallen. Daarmee is Van Raam fabrikant van E-bikes verplicht de recycling te regelen. Wij hebben ons aangesloten bij Wecycle. Wanneer u uw Van Raam tweewiel fiets wilt laten recyclen, kunt u hiervoor bij een Wecycle punt of bij de lokale milieustraat terecht. Waar deze verzamelpunten zich bevinden, kunt u vinden via de website [www.wecycle.nl](http://www.wecycle.nl).

### Recyclen van de accu

Wanneer uw accu defect is of als u deze niet meer gebruikt, dient u deze te laten recyclen. Hiervoor kunt u terecht bij een STIBAT verzamelpunt. Deze non-profit organisatie regelt alles omtrent het recyclen van batterijen voor Nederland. Waar de verzamelpunten van STIBAT zich bevinden, kunt u vinden via de website [www.stibat.nl](http://www.stibat.nl).

## Overdracht/verkoop aan een nieuwe eigenaar

Indien u uw fiets aan een nieuwe eigenaar overdraagt, is het belangrijk dat u alle benodigde technische documentatie én reservesleutels overhandigt, zodat de nieuwe eigenaar de fiets veilig kan gebruiken.



De garantie geldt voor alle gebreken aan het product, waarvan is aangetoond dat de oorzaak een materiaal- of fabricagefout is.

Wij geven vijf jaar garantie op het frame en de voorvork. Voor alle accessoires en overige onderdelen (uitgezonderd slijtagedelen), hanteren we de wettelijk voorgeschreven garantieperiode van twee jaar. Garantie geldt alleen bij normaal gebruik en onderhoud van de fiets, zoals omschreven in deze gebruiksaanwijzing.

### **Let op!**

Zowel de garantie als de productaansprakelijkheid in het algemeen vervallen, indien de instructies in deze gebruiksaanwijzing niet zijn opgevolgd, als er ten onrechte onderhoudswerkzaamheden zijn uitgevoerd of als er technische wijzigingen of toevoegingen aan de fiets zijn uitgevoerd met niet-originele Van Raam onderdelen zonder de toestemming van Van Raam. Tevens zal bij aanpassingen door derden de originele CE-verklaring op de fiets vervallen. Het ontbreken van een CE-verklaring kan leiden tot problemen bij het verzekeren van uw fiets en bij eventuele schade of aansprakelijkheid.

## Framenummer

Het framenummer treft u aan op de sticker. Deze sticker is aangebracht op het frame, zie afbeelding.

Voorbeeldsticker:



Positie sticker:

Twinny & Kivo

Achter op de zitbuis



Twinny Plus & Kivo Plus

Achter op de zitbuis



Achter op de zitbuis



Achter op de zitbuis



Om aanspraak te behouden op garantie dient de Van Raam fiets volgens onderstaand schema een servicebeurt te krijgen.

Servicebeurt:	Uitgevoerd op:	Paraaf dealer:
Servicebeurt na eerste 200 KM of twee maanden		
Servicebeurt 1 jaar na aflevering		
Servicebeurt 2 jaar na aflevering.		
Servicebeurt 3 jaar na aflevering.		
Servicebeurt 4 jaar na aflevering.		
Servicebeurt 5 jaar na aflevering.		

Ook na vijf jaar adviseren wij uw fiets jaarlijks een service beurt te geven. Het nalaten daarvan heeft geen gevolgen meer voor garantieaanspraak op betreffende delen omdat deze na vijf jaar vervalt.

### Modificatie aan de fiets

De volgende zaken zijn aan de fiets gewijzigd:

Gewijzigd:

Uitgevoerd op:

Uitgevoerd door:

**Let op!** Indien er wijzigingen zijn gedaan door een niet door Van Raam erkende dealer of er geen originele Van Raam artikelen of opties zijn gebruikt zal de garantie vervallen.

Hier heeft u ruimte om aantekeningen te maken of onderhoud aan uw fiets bij te houden.

---

---

---

---

---

---

---

---

---

---

---

---

---

---

---

---

---

---

---

---

---

---

---

---



Hier heeft u ruimte om aantekeningen te maken of onderhoud aan uw fiets bij te houden.

---

---

---

---

---

---

---

---

---

---

---

---

---

---

---

---

---

---

---

---

---

---

---

---

---

---



Gefeliciteerd met de aankoop van uw Van Raam fiets. Deze fiets is met uiterste zorgvuldigheid geproduceerd. Om de kwaliteit zoveel mogelijk te waarborgen produceert Van Raam de fietsen volgens de ISO 9001:2008 kwaliteitseisen. Van Raam is hiervoor gecertificeerd door TÜV Rheinland Nederland B.V.

Van deze speciaal voor u geproduceerde Van Raam fiets kunt u optimaal genieten als de fiets op uw specificaties wordt afgesteld en de aanwijzingen in de gebruiksaanwijzing opgevolgd worden. Let hierbij zeker op de in de gebruiksaanwijzing voorgeschreven servicebeurten.

Om aanspraak te kunnen maken op service en garantie dient u altijd bij aflevering en servicebeurten de formulieren in te vullen. Met dit formulier ondertekenen de dealer en de eindgebruiker ook dat de eindgebruiker instructie heeft gehad over de werking van de fiets, dat de fiets aan de wensen van de eindgebruikers is afgesteld en dat de eindgebruiker de originele Van Raam gebruiksaanwijzing heeft ontvangen.

### Invullen bij afleveren fiets

Van Raam fiets type:	
Framenummer:	
Sleutelnummer:	
Geleverd aan:	
Door dealer:	
Plaats:	
Datum:	
Handtekening gebruiker fiets:	Handtekening dealer:
Indien aanwezig, stempel dealer:	