

# Gebruiksaanwijzing



**vanraam**  
Let's all cycle



O-Pair<sup>2</sup>



Van Raam BV  
Aaltenseweg 56  
7051 CM Varsseveld

Versie 15.02

## Inhoud

Contactgegevens fabrikant.....	1
Conformiteit .....	1
Inleiding .....	2
Levering.....	2
Bestemd gebruik .....	2
Veiligheidsmaatregelen .....	3
Instellen van de fiets.....	4
Accessoires .....	9
Elektrosysteem Silent.....	15
Voor ingebruikname .....	19
Technische gegevens .....	23
Onderhoud en afstelwerk door eigenaar .....	24
Reparatie en onderhoudsinstructies door dealer .....	25
Afstelwerk door dealer.....	25
Verwijdering.....	26
Overdracht/verkoop aan een nieuwe eigenaar.....	26
Garantie.....	26
Framenummer.....	27
Formulier service, onderhoud en modificaties .....	28

## Contactgegevens fabrikant

Van Raam BV  
Aaltenseweg 56  
7051 CM Varsseveld

Tel. : +31 (0)315 257370  
E-mail : [info@vanraam.nl](mailto:info@vanraam.nl)  
Internet : [www.vanraam.nl](http://www.vanraam.nl)

## Conformiteit

Van Raam verklaart als fabrikant dat de O-Pair<sup>2</sup> fiets is geproduceerd conform de richtlijn 93/42/EEG, risicoklasse 1. Ook voldoen de producten aan de richtlijn 2006/42/EG.

## Inleiding

Deze gebruiksaanwijzing verschaft de belangrijke en noodzakelijke informatie over het gebruik van uw fiets. Wij verzoeken u deze gebruiksaanwijzing grondig door te nemen, voordat u uw fiets in gebruik neemt.



**LEES  
AANDACHTIG**

## Levering

- fiets met eventuele verpakking
- gebruiksaanwijzing (-en)
- voetenplaat
- eventuele laders (afhankelijk van opties)
- reservesleutels

Controleer de levering na ontvangst direct. In geval van beschadigingen of een onvolledige levering, verzoeken wij u onmiddellijk contact op te nemen met uw dealer. Vul bij de aflevering samen met uw dealer het “aflever-service formulier fiets” op de achterkant van deze gebruiksaanwijzing in.

## Bestemd gebruik

De fiets is ontworpen voor normaal gebruik op een vlakke, solide ondergrond. Hierbij dient altijd de voor fietsen gebruikelijke voorzichtigheid in acht te worden genomen. Tevens dienen de veiligheidsinstructies zoals omschreven in deze handleiding, nadrukkelijk te worden opgevolgd. Ook dienen de lokale regels voor deelname aan het verkeer altijd te worden nageleefd.

De fiets is geschikt voor twee personen, één voorin in het rolstoelgedeelte en één bestuurder. Deze bestuurder dient zelfstandig mobiel te zijn en mag hij/zij geen zware visuele of andere beperkingen hebben die het besturen van de fiets nadelig beïnvloeden.

Al het andere gebruik, inclusief schade of letsel dat hieruit voortvloeit, valt niet onder de verantwoordelijkheid van de fabrikant.

- Zorg ervoor dat elke keer voordat de fiets wordt gebruikt, de fiets zich in goede conditie bevindt.
- Controleer vóór **elke** rit de correcte werking van de remmen.
- Controleer de correcte werking van de verlichting en reflectoren.
- Controleer met regelmaat of alle schroefverbindingen goed vast zitten.
- Controleer met regelmaat of de wielen, het stuur en het zadel goed vast zitten.
- Zorg ervoor dat er genoeg lucht in de banden aanwezig is.
- Gebruik de fiets alleen op een **solide en vlakke ondergrond**.
- Pas op dat wijde broeken of loswapperende kledingstukken niet vast komen te zitten in ketting, spaken of pedalen.
- Gebruik voor het reinigen geen hogedruk- of stoomreiniger.
- Zet de fiets op de parkeerrem als u of de passagier op- en afstapt van de fiets.
- Fiets nooit zonder passagier. Dit zorgt voor instabiliteit van de fiets en kan tot gevaarlijke situaties leiden.
- Indien op de fiets een elektromotor aanwezig is: wen aan de functies van de elektromotor. Let altijd goed op als u de elektromotor inschakelt en laat u niet verrassen door het plotselinge gedrag van de elektromotor.
- Let op bij afdalingen dat zich geen gevaarlijke snelheid ontwikkelt. Rem tijdig en fiets niet harder dan 30 kilometer per uur.
- Tijdens een zwangerschap is extra voorzichtigheid vereist in verband met een verhoogde kans op letsel.
- Zet de fiets niet in direct zonlicht: de temperatuur van sommige onderdelen kan boven de 41°C komen met mogelijk overgevoeligheid van de huid tot gevolg.

## Belasting

De maximaal toelaatbare belasting mag niet worden overschreden. Zie de informatie in de tabel met technische gegevens op pagina 23. Onder de toegestane belasting verstaan wij de totale belasting, inclusief de lading die op de bagagedrager wordt vervoerd.

Zorg ervoor dat het toegestane bagagedragergewicht niet wordt overschreden.

## Beschadigde of versleten onderdelen

De vervanging en reparatie van de onderdelen (frame, vork, verlichting, remmen, aandrijving en het stuur) dient **altijd** door een dealer uitgevoerd te worden. Anders vervalt de garantie en bent u zelf verantwoordelijk voor eventuele schade.



Veiligheid specifieke onderdelen **altijd** vervangen door nieuwe onderdelen!

## Instellen van de fiets

Voordat u de fiets in gebruik neemt, stelt u deze in op de afmetingen van de berijder en de passagier. Dit is van essentieel belang, vooral voor het zadel, het stuur en de stoel.



*Als een optimale instelling met de omschreven instructies niet mogelijk is, kunt u contact opnemen met uw dealer voor een passende oplossing.*

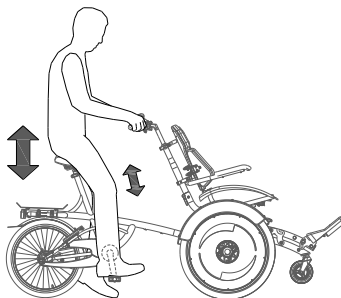
De remmen zijn standaard correct afgesteld en mogen alleen door uw dealer tijdens het reguliere onderhoud afgesteld worden.



Zorg dat vingers en overige ledematen niet bekneld raken bij het instellen van de fiets.

## Zadelhoogte

U stelt de zadelhoogte correct in, door op de fiets te gaan zitten en een voet op het pedaal in de onderste stand te zetten. In die situatie dient het been gestrekt te zijn, maar nog wel ontspannen.



Om het zadel te verstellen:

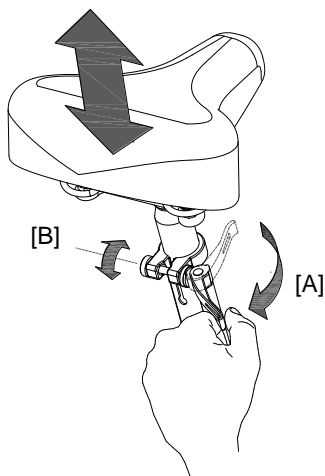
1. Open de snel-klem [A].
2. Schuif het zadel naar de juiste hoogte.
3. Sluit de snel-klem.



*Zorg dat de klem zodanig zit dat er geen kleding aan kan blijven haken!*



*Als de klem te makkelijk sluit, is de klemkracht te laag. Open in dit geval de klem en draai de moer [B] iets meer aan. Als een extreem grote kracht nodig is om de klem dicht te krijgen dan moet de moer wat losser gedraaid worden.*



De zadelpen **niet verder** dan de markering uittrekken. Anders steekt de buis niet diep genoeg in de schacht en is er risico op afbreken, wat tot ernstige verwondingen kan leiden.

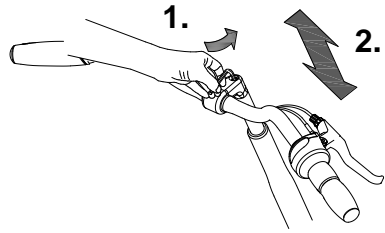


## Stuurhoogte

De hoogte van het stuur heeft invloed op het rijcomfort. Deze bepaalt de druk op de handen en de houding van de rug. De meest comfortabele stand bepaalt u zelf in de praktijk.

Om het stuur te verstellen:

1. Draai de schroef met een inbussleutel enkele slagen los.
2. Schuif de stuurstang naar de juiste hoogte en draai de schroef weer stevig vast.



De stuurstang **niet verder** dan de markering uittrekken. Anders steekt de buis niet diep genoeg in de schacht en is er risico op afbreken, wat tot ernstige verwondingen kan leiden.

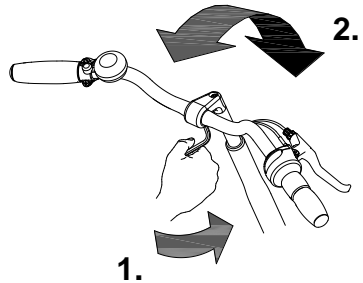


## Stuurstand

U kunt het stuur kantelen. Dit heeft invloed op de afstand van het stuur tot het bovenlichaam. Bepaal zelf in de praktijk wat het meest comfortabel is.

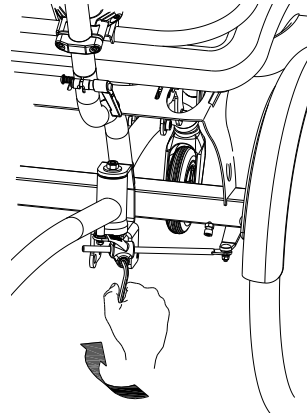
Om het stuur te kantelen:

1. Draai de schroef met een inbussleutel enkele slagen los.
2. Zet het stuur in de gewenste positie en draai vervolgens de schroef weer stevig vast.



## Stuurdemper

De stuurdemper heeft invloed op de stabiliteit tijdens het sturen. Door de schroef aan te draaien gaat het sturen zwaarder en neemt de stabiliteit toe. Bepaal zelf in de praktijk wat u het meest prettig vindt.

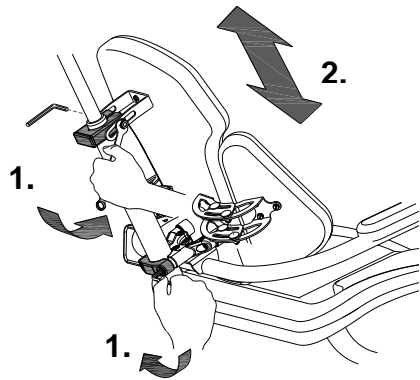


## Rugleuning stoel

Stel de stand van de rugleuning en de zijsteunen in op de passagier.

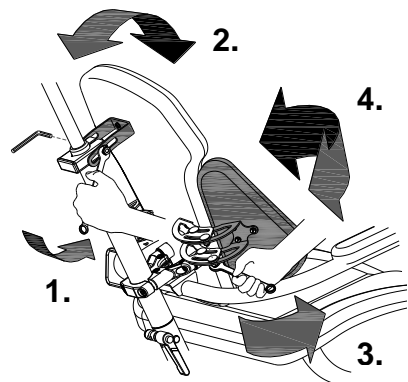
Begin met de hoogte van de rugleuning en armleuning. Om deze te verstellen:

1. Draai de moer van de bovenste beugel met een steeksleutel enkele slagen los. Draai de twee schroeven van de onderste beugel met een inbussleutel enkele slagen los.
2. Verplaats de rugleuning. De rugleuning is correct ingesteld als de passagier ontspannen met de onderarmen op de armleuningen kan steunen, met de bovenarmen recht naar beneden. Draai vervolgens de moer en schroeven weer vast.



Verstel vervolgens de rugleuning in de gewenste stand. Om dit te doen:

1. Draai de moer van de bovenste beugel met een steeksleutel enkele slagen los.
2. Draai de rugleuning, zodanig dat de passagier comfortabel zit. Draai vervolgens de moer weer vast.



Stel tenslotte de zijsteunen in. Om dit te doen:

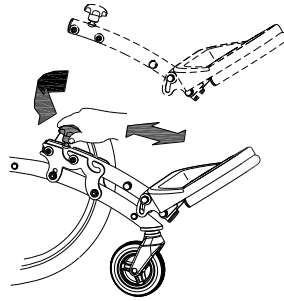
3. Draai aan beide zijden de vier moeren van de rugleuning met een steeksleutel enkele slagen los.
4. Draai de zijsteunen tegen het lichaam, zodanig dat de passagier comfortabel zit. Draai vervolgens de moeren weer vast.



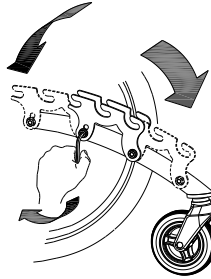
## Voetenplaat

Stel de positie en de stand van de voetenplaat in op de passagier. Om dit te doen:

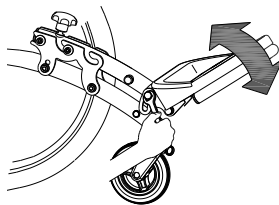
1. Bepaal eerst of de voetenplaat op de juiste plaats zit. Dit is afhankelijk van de beenlengte van de passagier. Door de knop los te draaien kan de voetenplaat uit de houder worden gehaald en een gat verder worden vastgezet.



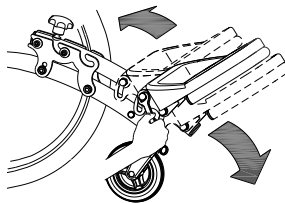
2. Indien u er met deze standen niet uitkomt is er nog een extra stelmogelijkheid. De twee platen van de houder kunnen een gat naar voren of een gat naar achteren worden gemonteerd. Om dit te doen: draai de schroeven helemaal los met een inbussleutel en verplaats de platen naar de gewenste gaten. Draai de schroeven vervolgens weer vast.



3. Om de stand van de voetenplaat in te stellen: draai de schroef van de voetenplaat enkele slagen los met een steeksleutel en zet de steun in de gewenste stand, zodat de passagier comfortabel zit. Draai de moer vervolgens weer vast.



4. Indien u er met deze stand niet uitkomt is er nog een extra stelmogelijkheid. De voetenplaat kan een gat naar voren of een gat naar achteren worden gemonteerd. Om dit te doen: draai de schroeven helemaal los met een steeksleutel en verplaats de voetsteun naar de gewenste gaten. Draai de schroeven vervolgens weer vast.

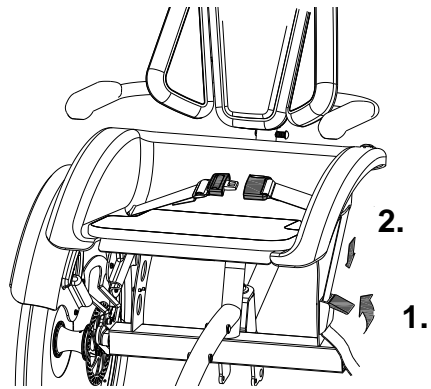


## Heupgordel stoel

Sla de gordel om het lichaam heen en klik deze vast in de klem. Door de rode knop in te drukken komt de gordel weer los.

Stel de gordel in op de passagier door de volgende stappen te doorlopen:

1. Open de gordelklem.
2. Trek de gordel aan totdat deze aansluit op het lichaam van de passagier. Sluit vervolgens de gordelklem.



## Accessoires

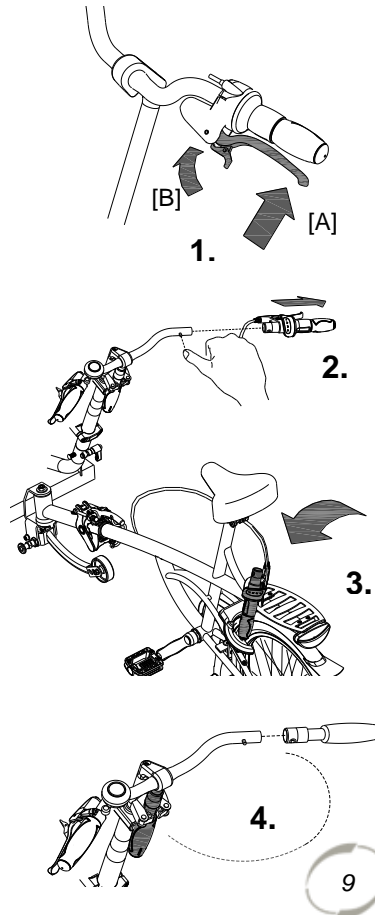
Afhankelijk van uw bestelling kunt u de hieronder omschreven accessoires gebruiken.

### Deelbaar frame

De rolstoel kan losgekoppeld worden van het fietsgedeelte, zodat u er ook mee kunt wandelen.

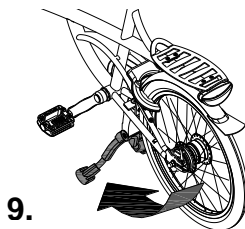
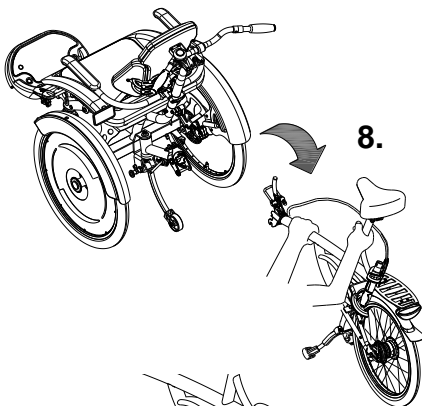
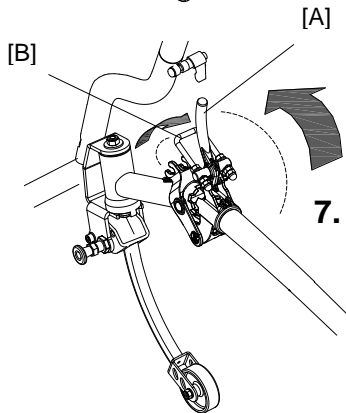
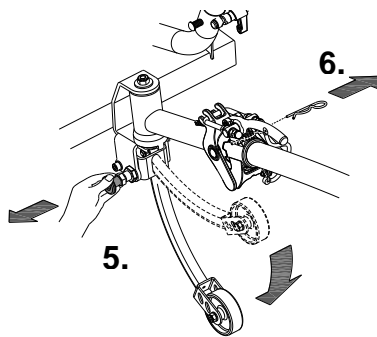
Om de rolstoel los te koppelen:

1. Zet de fiets op de parkeerrem door de linker remhendel in te knijpen [A] en met het hendeltje [B] de rem vast te zetten.
2. Haal de handgreep (met de versnelling) van het stuur. Druk het bolletje van het veertje in om de handgreep van het stuur te kunnen trekken.
3. Hang de handgreep met de remhendel aan de bagagedrager of aan een ander geschikt onderdeel.
4. Neem de (extra) losse handgreep uit de houder bij het stuur en plaats deze op het stuur. Druk het bolletje van het veertje in om de handgreep op het stuur te kunnen schuiven. Zorg dat het veertje vastklikt in de handgreep.



5. Laat het steunwiel zakken door de knop uit te trekken.
6. Verwijder de veiligheidspen.
7. Zet het achterste deel (fietsgedeelte) iets scheef ten opzichte van de kuip. Til de hefboom [A] naar boven. Maak de beugel [B] los en trek de hefboom weer terug. Laat de rolstoel langzaam naar voren op het neuswiel zakken.
8. Haal het fietsgedeelte uit de koppeling. **Let op:** dit is zwaar. Houd het frame met beide handen goed vast.
9. Zet het achterste deel op de standaard.

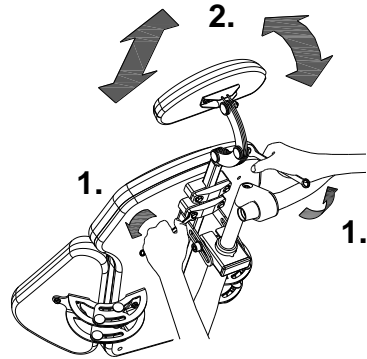
Om de fiets weer in elkaar te zetten volgt u deze stappen in omgekeerde volgorde.



## Hoofdsteun

Om de hoofdsteun in te stellen:

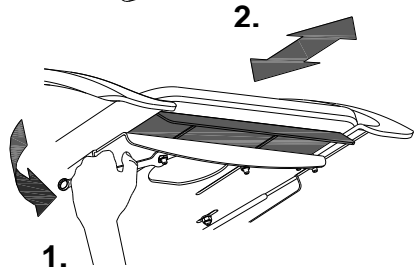
1. Draai de moeren van de hoofdsteun met een steeksleutel een paar slagen los.
2. Breng de hoofdsteun in de juiste positie. De hoogte, de diepte en de hoek kunnen gelijktijdig veresteld worden. Draai vervolgens de moeren weer vast.



## Zitdiepte instellen

Om de diepte van de stoel af te stellen op de passagier:

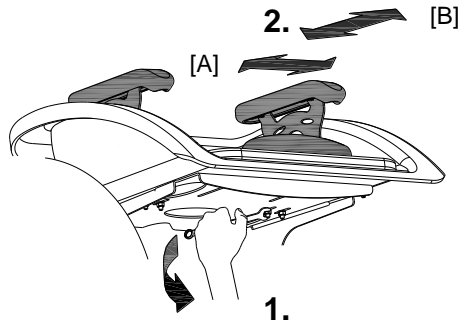
1. Draai de twee moeren aan de onderkant van de zitkuip met een steeksleutel enkele slagen los.
2. Verschuif de plaat zodat deze aansluit op de benen van de passagier. Draai vervolgens de moeren weer vast.



## Zitbreedte instellen

De breedte van de stoel kan worden afgestemd op de passagier [A]. Verstel ook de steunen naar voren of achteren [B] zodat de passagier comfortabel op de steunen kan leunen. Om dit in te stellen:

1. Draai de vier moeren onder de zitschaal met een steeksleutel enkele slagen los.
2. Verschuif de steunen zodat deze aansluiten op het lichaam van de passagier. Draai vervolgens de moeren weer vast.

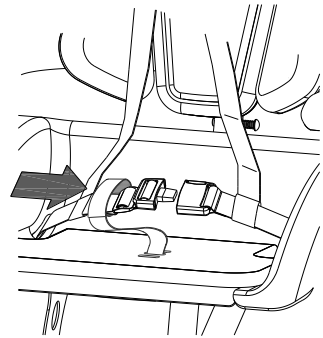


### Vier- en vijfpunts gordel

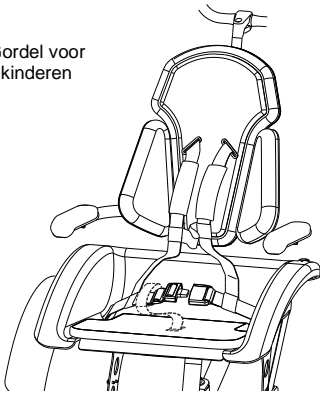
Sla de gordel om het lichaam heen en klik deze vast in de klem. Door de rode knop in te drukken komt de gordel weer los.

Om de vijfpuntsgordel te gebruiken wordt één zijde van de heupgordel door het oog van de middengordel gestoken.

Voor kinderen gaan de gordels in het midden door de stof van de rugleuning heen en vervolgens door een beugel waarna ze tussen de zijleuningen gaan. Voor volwassenen gaan de gordels over de stoel heen.



Gordel voor kinderen



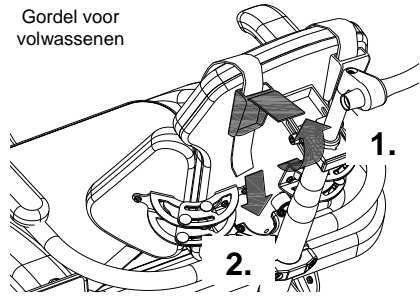
Gordel voor volwassenen



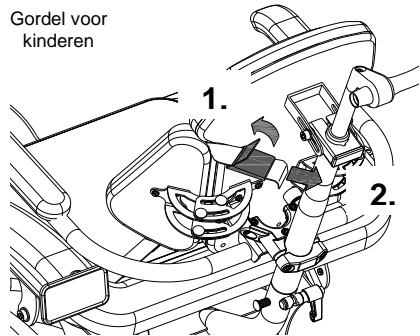
Stel de gordel in op de passagier door:

1. De gordelklem te openen.
2. Trek de gordel aan totdat deze aansluit op het lichaam van de passagier. Sluit vervolgens de gordelklem.

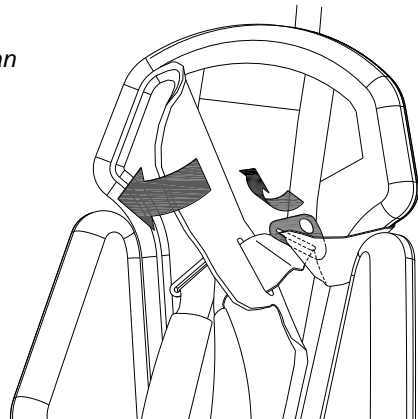
Gordel voor  
volwassenen



Gordel voor  
kinderen



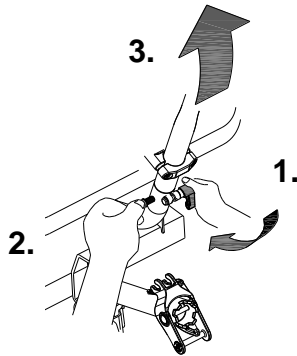
*Bij de kindergordel gaat de gordel door een beugel aan de voorzijde van de rugleuning, achter de stoffering. Haal de stoffering weg en trek de gordel door de beugel heen.*



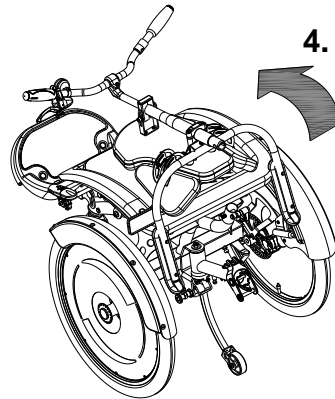
### Inklappen van de rugleuning

Om de rugleuning in te klappen:

1. Draai de spanhevel een paar slagen los.
2. Druk de pen in totdat de stuurstang vrijkomt.
3. Trek de stuurstang uit de buis.
4. Klap nu de rugleuning naar voren.



**Let op!** dat bij het naar voren klappen de kabels niet knikken!



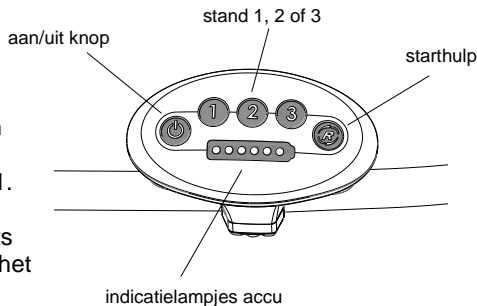
Extra accessoires zijn beschikbaar bij uw dealer.

De elektromotor heeft de volgende functies:

- ondersteuning tijdens het fietsen
- starthulp
- achteruitrijfunctie

Druk op de aan/uit knop om de motor aan te zetten. Nadat het systeem is ingeschakeld, is de motor actief in stand 1.

Toets 1 geeft lichte ondersteuning en toets 3 geeft maximale ondersteuning. Tijdens het fietsen kunt u van stand wisselen.



De motor heeft een starthulp. Hiermee kan de berijd(st)er optrekken, tot een snelheid van circa 5 km/h, zonder zelf mee te trappen. Druk de knop in en houdt deze ingedrukt om op te trekken. Pas na 2 seconden wordt de motor geactiveerd. Na ongeveer tien meter schakelt deze uit.

De achteruitrijfunctie wordt geactiveerd door vanuit stilstand achteruit te trappen. Binnen enkele seconden wordt de motor geactiveerd en gaat de fiets met circa 3 km/h achteruit fietsen als u blijft trappen.



Laat u niet verrassen door het plotselinge gedrag van de elektromotor. Als u bijvoorbeeld voor het stoplicht wacht en de pedalen spelenderwijs achteruit draait, zal de achteruitrijfunctie worden geactiveerd en gaat de fiets achteruit rijden!

Met de aan/uit knop zet u het systeem uit. Indien het systeem niet wordt gebruikt, schakelt het zichzelf na verloop van tijd automatisch uit.

De status van de accu wordt weergegeven door de gekleurde indicatielampjes. Als alleen het rode lampje nog brandt, is de accu bijna leeg en dient de accu opgeladen te worden of vervangen te worden door een opgeladen accu.

Als het laatste rode lampje gaat knipperen, is de accu leeg en zal de motor niet meer ondersteunen tijdens het fietsen.



*Wanneer u de elektromotor een aantal dagen niet gebruikt, gaat de accu in slaapmodus. Dit is om de accu te beschermen. Om de accu uit de slaapmodus te krijgen, kunt u een stukje fietsen en de aan/uitknop ingedrukt houden totdat het display zich inschakelt. De accu is dan uit de slaapmodus. Als het stukje fietsen om een bepaalde reden niet lukt, kunt u ook de lader enkele seconden aan sluiten op de accu.*



*Schakel het systeem uit, als u met de fiets aan de hand loopt.*



## Opladen van de accu:

Voor optimale conditie en capaciteit van de accu, adviseren wij om de accu binnen bij kamertemperatuur op te laden.

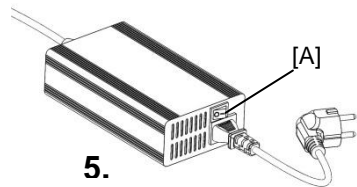
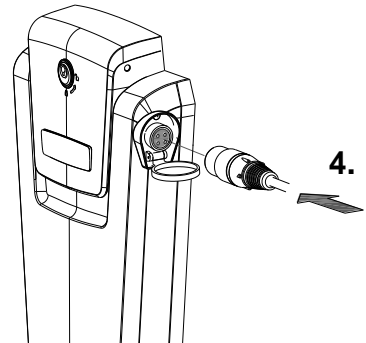
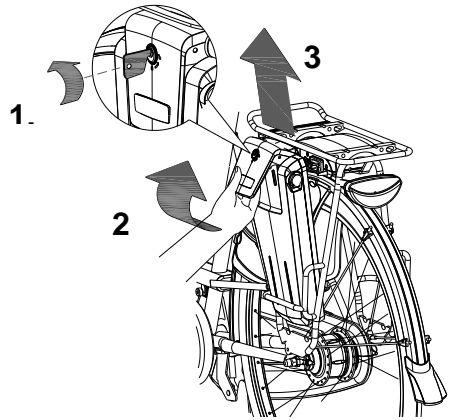
Om de accu op te laden:

1. Open het slotje door de sleutel een kwartslag te draaien.
2. Trek het handvat naar voren.
3. Trek de accu uit de houder.
4. Neem de accu mee. Steek **eerst** de lader in het oplaadpunt van de accu.
5. Steek **daarna** de stekker van de lader in het stopcontact. Zet de schakelaar [A] op de lader aan. Een groen LEDje knippert snel. De lader is nu aan het laden.



**Let op!** *Is de accu niet (goed) aangesloten, knippert het groene LEDje langzaam.*

6. Afhankelijk van de accustatus is de oplaadtijd ongeveer 1,5 uur. Zodra de accu helemaal is opgeladen brandt het groene LEDje continu.
7. Zodra de accu is opgeladen, **eerst** de stekker uit het stopcontact halen, of zet de schakelaar [A] uit.
8. Haal **daarna** de laadconnector van de accu's uit de connector van de lader.



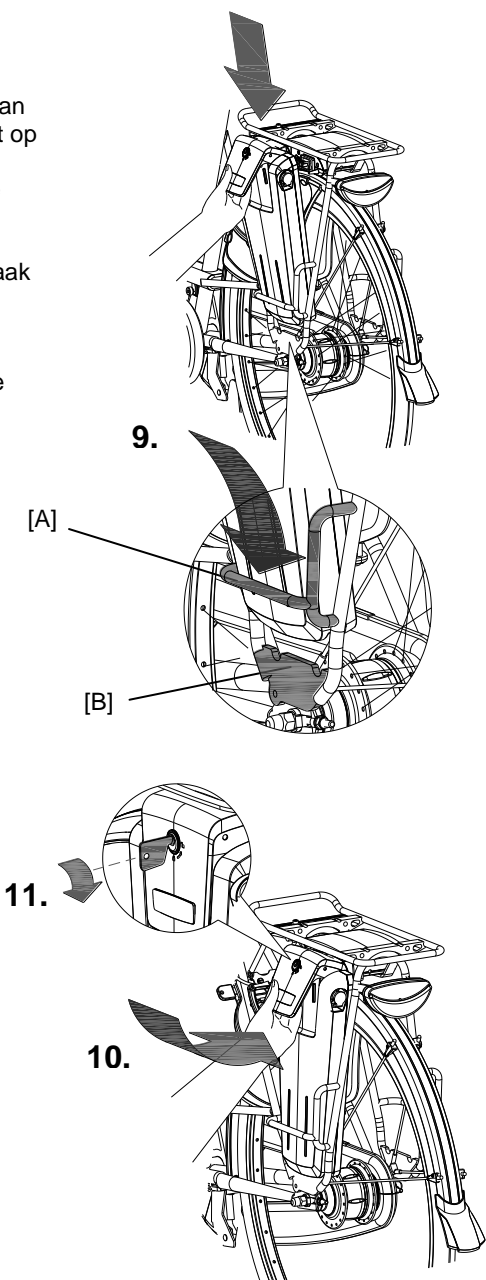
Bij het opladen **eerst** het laadpunt van de accu's aansluiten en **daarna** pas de stekker in het stopcontact steken!  
Indien opgeladen, **eerst** de stekker uit het stopcontact halen en **daarna** de lader van de fiets ontkoppelen!



Als er een rood LEDje op de lader gaat knipperen, haal de stekker uit het stopcontact en gebruik de lader niet meer. Neem in dit geval contact op met de dealer.

9. Plaats de accu weer terug in de houder. Schuif de accu achter de stang [A] langs. Druk de opening aan onderzijde van de accu, stevig vast op de strip [B].
10. Til het handvat omhoog en druk de accu aan bovenzijde vast in de controller.
11. Sluit vervolgens het handvat en maak het slotje weer dicht.

Eventueel kan de accu ook direct in de houder worden opgeladen.





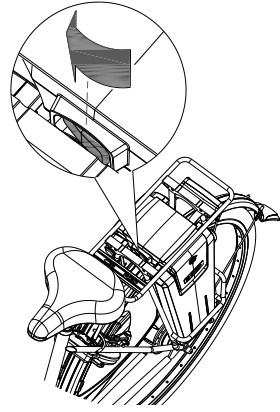
Let op dat de schakelaar (zie afbeelding hieronder) altijd ingedrukt is naar de kant waar de accu zit.

Reserveaccu : (optioneel)

De fiets kan worden uitgevoerd met een tweede accu. Zodra de aangesloten accu leeg is, kunt u overschakelen op de reserveaccu.

Druk de schakelaar onder de bagagedrager naar rechts, om de rechter accu in te schakelen.

Door de schakelaar naar links te drukken, wordt de linkeraccu weer ingeschakeld.



*Houd er rekening mee dat uw fiets bij lagere temperaturen (-10°C en minder) minder ondersteuning levert en dat de accu sneller leeg raakt. Ook neemt het opladen bij lage temperaturen meer tijd in beslag.*



*De actieradius is van diverse factoren afhankelijk en wordt sterk beïnvloed door: capaciteit en spanning van de accu, mate van ondersteuning, omgevingstemperatuur, windkracht, bandenspanning, rijnsnelheid, gewicht van de berijder en belading, gebruik van versnellingen etc.*

## Laad- en onderhoud tips van de accu



*Iedere accu loopt na verloop van de tijd leeg. Dit proces heet 'zelfontlading'. Een accu die leeg is en niet wordt opgeladen kan door zelfontlading binnen twee maanden een diepteontlading krijgen en hierdoor defect raken. De garantie vervalt in geval van diepteontlading.*

### Let op:

- Zet de fiets nooit weg met een helemaal lege accu! Wij adviseren om de accu zo snel mogelijk te laden als deze leeg is.
- Laad de accu alleen op met de bij de fiets geleverde lader.
- Zorg ervoor dat de accu niet wordt geladen bij een temperatuur minder dan -5°C, wij adviseren om de accu bij kamertemperatuur op te laden.
- Gebruik de lader alleen in niet-vochtige binnenruimtes, de lader mag niet nat worden.
- Laad de accu totdat het groene LEDje continu blijft branden, de accu is dan vol.
- De behuizing van de accu én de lader mag niet worden geopend. Bij problemen gaat u naar uw dealer!
- Laad de accu niet op in de volle zon.
- Laat de accu niet vallen, dit kan schade veroorzaken.

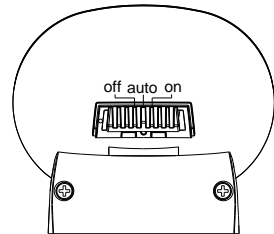
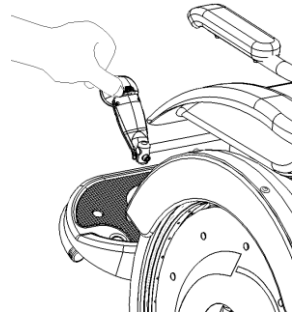
## Verlichting

### Koplamp

De koplamp heeft een schakelaar (schuifknop) met drie standen: **Off- Auto-On**.

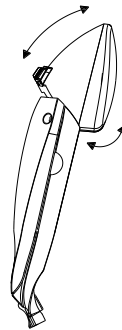
In de "On/Off" stand kan de koplamp handmatig aan of uit geschakeld worden.

In de "Auto stand" gaat de koplamp automatisch aan of uit met behulp van licht en bewegingssensoren. Als de fiets wordt gestald, gaat de lamp na enige tijd automatisch uit.



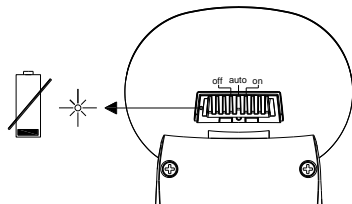
### Instellen koplamp

Stel de hoek van de koplamp zo in dat het centrum van de lichtbundel zich op circa tien meter voor de fiets bevindt.

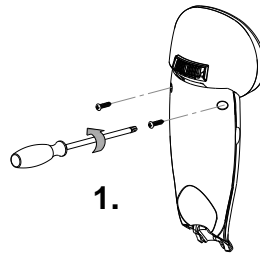


### Vervangen batterijen

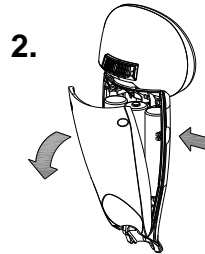
De koplamp werkt op batterijen. Als de batterijen bijna leeg zijn, gaat op de koplamp een rood lampje knipperen. Volg de volgende stappen om de batterijen te vervangen.



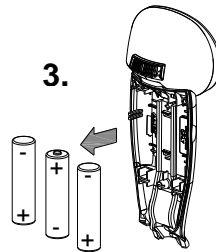
1. Verwijder de twee schroefjes aan de achterzijde van het voorlicht.



2. Demonteer het achterkapje door met duim en wijsvinger ter plaatse van de holling in de zijkant van de voorkapje te drukken.



3. Vervang de alkaline batterijen (1,5 V - 1500 mA) en monteer het achterkapje.



### Achterlicht

Het achterlicht heeft een aan/uit knopje waarmee **Off- Auto-On** in te stellen zijn.

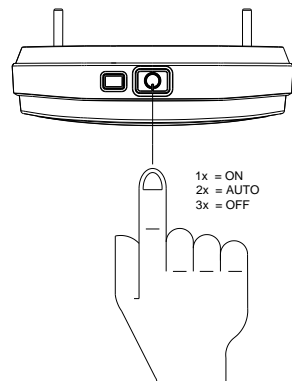
De instelling is als volgt:

**1x drukken:** verlichting is aan

**2x drukken:** verlichting is automatisch

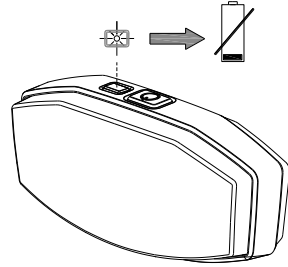
**3x drukken:** verlichting is uit

In de "On / Off" stand kan het achterlicht handmatig aan of uit geschakeld worden. In de "Auto stand gaat het achterlicht automatisch aan of uit met behulp van licht en bewegingssensoren. Als er enige tijd geen

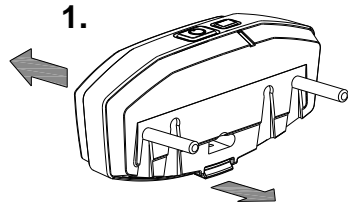


beweging is gesignaleerd, gaat de verlichting automatisch uit.

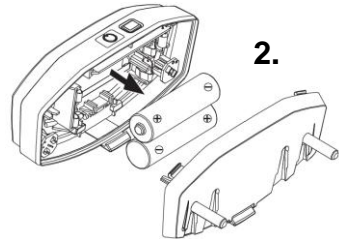
Het achterlicht werkt op batterijen. Als de batterijen bijna leeg zijn, gaat bovenop het achterlicht een rood lampje knipperen. Volg de volgende stappen om de batterijen te vervangen.



1. Demonteer het kapje van de houder door het lipje aan de onderkant in te drukken.



2. Vervang de alkaline batterijen (1,5 V - 1500 mA) en monteer het kapje.



*Batterijen zijn milieuvervuilend.  
Volg bij verwijdering de lokale  
voorschriften.*

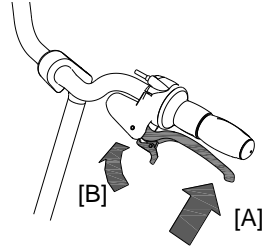


De verlichting alleen bij stilstand bedienen om gevaarlijke situaties en kans op beknelling te voorkomen. Advies: gebruik de automatische stand van de verlichting (indien mogelijk).

## Parkeerrem

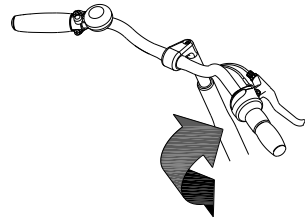
Gebruik de parkeerrem altijd als u de fiets parkeert en achterlaat. Om de parkeerrem te bedienen, knijp de linkerrem in [A] en zet de rem met het hendeltje [B] vast.

Door de rem krachtig in te knijpen schiet de vergrendeling weer los.



## Versnelling

Uw fiets heeft acht versnellingen. De versnelling wordt bediend door aan de handgreep te draaien. Tijdens het verdraaien **niet trappen**.



## Let op!

**Optie:** Als uw fiets een electromotor heeft, zijn er zes versnellingen, hierbij dient u tijdens het verdraaien **wel te trappen**.

## Controleer voor elke rit:

- de remmen (met inbegrip van de parkeerrem)
- de bandenspanning
- de verlichting
- dat alle onderdelen goed vastzitten

Neem contact op met uw dealer en gebruik uw fiets niet zodra u tijdens de controle onregelmatigheden constateert!

Zoals met alle mechanische onderdelen, is de fiets onderhevig aan slijtage en hoge belastingen. Als een component bezwijkt, kan dit zeer gevaarlijke situaties tot gevolg hebben en kan dit leiden tot schade of letsel aan de gebruiker van de fiets. Iedere vorm van scheuren, krassen of verandering van kleur in zwaar belaste delen van een component is een indicatie dat het onderdeel moet worden vervangen.

## Aandachtspunten tijdens het fietsen

Nadat u de fiets heeft afgesteld op de afmetingen van de berijder en de passagier kunt u de fiets gaan gebruiken.



Uw fiets is een driewieler. Een driewieler gedraagt zich anders tijdens het fietsen dan een fiets met twee wielen!

Oefen vooral met het besturen van bochten en met het remmen, omdat een driewieler tegengesteld kan reageren dan u zou verwachten. Het kan zijn dat het voorwiel aan binnenzijde loskomt bij een scherpe bocht. Om dit te voorkomen hangt de berijder met het lichaam naar de binnenzijde van de bocht.



Hoge snelheden in de bochten en op oneffen terrein, of het nemen van een te scherpe bocht, kunnen leiden tot het **omslaan** van de fiets!

## Belangrijke veiligheidspunten voor de berijder

- Fiets tijdens de eerste rit uiterst voorzichtig.
- Houd tijdens het rijden beide handen stevig aan het stuur en de voeten op de pedalen.
- Test het rijgedrag van de fiets met gepaste snelheid op een ongelijke ondergrond. Zo leert u om beter te reageren op onverwachte bewegingen van de fiets en het stuur tijdens het gebruik.
- Verken hoe de kantelbeweging van de fiets reageert op de lichaamshouding.
- Hang naar de binnenzijde van de bocht.
- Kleine belemmeringen moeten met gepaste snelheid worden overreden.
- Obstakels hoger dan 5 cm dienen te worden vermeden.

## Technische gegevens

Lengte (cm)	197
Breedte (cm)	70
Hoogte (cm)	116
Instaphoogte (cm)	49
Binnenbeenlengte (cm)	82-96
Voorwiel	24"
Achterwiel	20"
Gewicht (kg)	ca. 53
Max. lading bagagedrager (kg)	20
Max. gewicht gebruiker (kg)	200
Remmen, voorzijde	Schijfremmen
Remmen, achterzijde	Cantilever / Velgremmen



Hieronder volgen instructies voor het onderhoud en afstelwerk dat u zelf op regelmatige basis kunt uitvoeren. Dit houdt de conditie van uw fiets optimaal.

### Schoonmaak

Het frame van de fiets kan met een vochtige doek worden afgenomen. Voor meer vuile plekken kunt u een mild schoonmaakmiddel gebruiken.

De wielen kunnen met een vochtige borstel met plastic haren schoongemaakt worden (geen staalborstel!) Het zadel, de handvatten en de kuip kunnen met milde zeep en water gereinigd worden.



Gebruik geen hogedruk- of stoomreiniger!

### Reinigen van de stoffering van de stoel

De stoffering van de zitting en de rugleuning van de stoel is afneembaar en kan gereinigd worden. U kunt deze tot maximaal 40°C in de wasmachine wassen.

### Het juiste smeermiddel

De ketting moet met regelmatige tussenpozen (ongeveer om de drie maanden) gereinigd en geconserveerd worden. Gebruik alleen speciaal kettingvet of Teflon spray. Dit is de enige manier om ervoor te zorgen dat de ketting soepel loopt, waterafstotend blijft en niet roest. De ketting met een doek schoonwrijven, met vet of spray behandelen en overvloedige smeermiddelen met een lap wegwrijven.

Andere delen dienen **niet** met een smeermiddel behandeld te worden.

### Inspectie van de fiets

Het is noodzakelijk dat de driewieler tenminste jaarlijks wordt geïnspecteerd door een dealer om aanspraak te kunnen blijven maken op de garantie. Gebruik hiervoor het "Formulier service, onderhoud en modificaties" achter in deze gebruiksaanwijzing. De eerste servicebeurt dient uigevoerd te worden na de eerste 200 kilometer of twee maanden.

In het geval van storingen of defecten de fiets **onmiddellijk** naar de dealer brengen voor reparatie.

Het vervangen van veiligheid gerelateerde componenten (met name frame, remmen, verlichting, stuur, voorvork en aandrijving) dient door uw dealer gedaan te worden.

Als u toch zelf componenten wilt vervangen, bent u zelf aansprakelijk voor schade of letsel als gevolg van niet-goed gemonteerde componenten.

Gebruik alleen **originele** reserveonderdelen, u kunt deze bij uw dealer aanschaffen. Op verzoek zal de dealer de nodige informatie voor reparatie en onderhoud beschikbaar stellen.

## Reparatie en onderhoud door dealer

Controleer tijdens de servicebeurt de remmen, velgen, verlichting, kettingspanning en spaken. Controleer tevens de profieldiepte van de banden. Deze dient tenminste 1 mm te zijn. Versleten banden of eventuele defecte onderdelen moeten worden vervangen. Controleer ook de werking van de parkeerrem. Met een aangetrokken vaste parkeerrem mag de driewiel fiets met berijder erop niet wegrijden.

### Controle van de velg

Door samenspel van zowel de rem als de velgen is niet alleen de remvoering, maar ook de conditie van de velg van belang. Om deze reden dient de velg op gezette tijden, bijvoorbeeld bij het oppompen van de band, gecontroleerd te worden. De aanwezigheid van fijne barstjes in de velgrand bij de spaaknippels of de vervorming van de velg bij verhoogde luchtdruk in de band wijzen op een grotere slijtage. In dat geval moet de velg vervangen worden, omdat dit anders tot een vermindering van de remwerking kan leiden of zelfs tot een breuk in de velg met alle gevaarlijke gevolgen van dien.

Reparaties, onderhoud en modificaties mogen alleen uitgevoerd worden met originele Van Raam onderdelen.

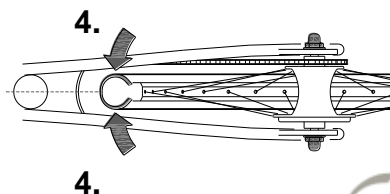
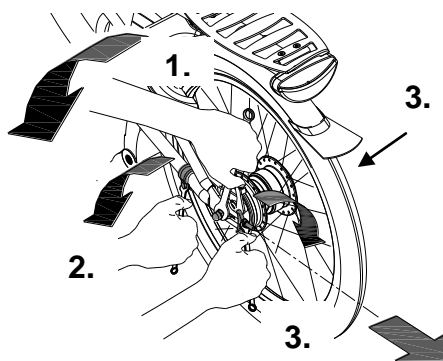
## Afstelwerk door dealer

### De juiste spanning van de ketting

De ketting moet niet te strak gespannen zijn. Deze moet los hangen. Zonder krachtinspanning moet de ketting ongeveer een halve centimeter op en neer bewegen kunnen worden.

Om de ketting op spanning te houden wordt de achterwiel-as versteld. Volg hiervoor onderstaande instructies:

1. Draai de moeren van de achterwiel-as enkele slagen los, zodat het achterwiel heen en weer kan bewegen.
2. Draai de moer van het beugeltje enkele slagen los, zodat dit kan meebewegen.
3. Door **aan beide zijden** aan de stelmoeren te draaien, verplaatst het achterwiel geleidelijk naar achteren. Draai de stelmoeren zodanig aan, dat de ketting los hangt, zoals hierboven omschreven.
4. Zorg tegelijkertijd dat het wiel recht en in het midden van het frame zit. Niet naar links of rechts, zie afbeelding.



5. Draai de moeren van de achterwiel-as licht aan.
6. Controleer of de ketting goed op spanning is en het wiel recht in het frame zit.
7. Draai alle moeren vervolgens stevig vast.

## Verwijdering

Als u uw fiets wilt verwijderen, neemt u contact op met uw dealer. Ook kunt u contact opnemen met het lokale afvalverwerkingsbedrijf. Deze zal de fiets verwijderen volgens de regels van uw woonplaats.

## Overdracht/verkoop aan een nieuwe eigenaar

Indien u uw fiets aan een nieuwe eigenaar overdraagt, is het belangrijk dat u alle benodigde technische documentatie overhandigt, zodat de nieuwe eigenaar de fiets veilig kan gebruiken.

## Garantie

De garantie geldt voor alle gebreken in het product, waarvan is aangetoond dat de oorzaak een materiaal- of fabricagefout is.

Bij onze fietsen geven wij vijf jaar garantie op het frame en de voorvork. Voor de lak, alle accessoires en overige onderdelen (uitgezonderd slijtagedelen), hanteren we de wettelijk voorgeschreven garantieperiode van twee jaar.

### Let op!

Zowel de garantie als de productaansprakelijkheid in het algemeen vervalt, indien de instructies in deze handleiding niet zijn opgevolgd, als er ten onrechte onderhoudswerkzaamheden zijn uitgevoerd of als er technische wijzigingen of toevoegingen (modificaties) aan de fiets zijn uitgevoerd, zonder de toestemming van Van Raam.

## Framenummer

Het framenummer treft u aan op de sticker. Deze sticker is aangebracht op het frame, zie afbeelding.

Voorbeeldsticker:



Positie sticker:

achter op de  
zitbuis



## Formulier service, onderhoud en modificaties

Om aanspraak te behouden op garantie dient de Van Raam fiets volgens onderstaand schema een servicebeurt te krijgen.

Servicebeurt:	Uitgevoerd op:	Paraaf dealer:
Servicebeurt na eerste 200 KM of twee maanden		
Servicebeurt 1 jaar na aflevering		
Servicebeurt 2 jaar na aflevering.		
Servicebeurt 3 jaar na aflevering.		
Servicebeurt 4 jaar na aflevering.		
Servicebeurt 5 jaar na aflevering.		

Ook na vijf jaar adviseren wij uw fiets jaarlijks een service beurt te geven. Het nalaten daarvan heeft geen gevolgen meer voor garantieaanspraak op betreffende delen omdat deze na vijf jaar vervalft.

### Modificatie aan de fiets

De volgende zaken zijn aan de fiets gewijzigd:

Gewijzigd:

Uitgevoerd op:

Uitgevoerd door:

**Let op!** Indien er wijzigingen zijn gedaan door een niet door Van Raam erkende dealer of er geen originele Van Raam artikelen of opties zijn gebruikt zal de garantie vervallen.





## Aflever-service formulier fiets

Gefeliciteerd met de aankoop van uw Van Raam fiets. Deze fiets is met uiterste zorgvuldigheid geproduceerd. Om de kwaliteit te zoveel mogelijk te waarborgen produceert Van Raam de fietsen volgens de ISO 9001:2008 kwaliteitseisen. Van Raam is hiervoor gecertificeerd door TÜV Rheinland Nederland B.V.

Van deze speciaal voor u geproduceerde Van Raam fiets kunt u optimaal genieten als de fiets op uw specificaties wordt afgesteld en de aanwijzingen in de gebruiksaanwijzing opgevolgd worden. Let hierbij zeker op de in de gebruiksaanwijzing voorgeschreven servicebeurten

Om aanspraak te kunnen maken op service en garantie dient u altijd bij aflevering en servicebeurten de formulieren in te vullen. Met dit formulier ondertekenen de dealer en de eindgebruiker ook dat de eindgebruiker instructie heeft gehad over de werking van de fiets, dat de fiets aan de wensen van de eindgebruikers is afgesteld en dat de eindgebruiker de originele Van Raam gebruiksaanwijzing heeft ontvangen.

### Invullen bij afleveren fiets

Van Raam fiets type:	
Framenummer:	
Sleutelnummer:	
Geleverd aan:	
Door dealer:	
Plaats:	
Datum:	
Handtekening gebruiker fiets:	Handtekening dealer:
Indien aanwezig, stempel dealer:	