

# Gebruiksaanwijzing

## OPair



Van Raam | Aaltenseweg 56 | 7051 CM Varsseveld | Nederland



Versie 18.06

## Inhoud

Contactgegevens fabrikant.....	1
Conformiteit.....	2
Inleiding.....	2
Levering.....	2
Indicatie.....	2
Bestemd gebruik.....	3
Veiligheidsmaatregelen.....	3
Instellen van de fiets.....	5
Voor ingebruikname.....	10
Elektrosysteem Silent.....	16
Van Raam e-Bike App.....	23
Accessoires.....	24
Technische gegevens.....	29
Onderhoud en afstelwerk door eigenaar.....	29
Reparatie en onderhoud door dealer.....	31
Afstelwerk door dealer.....	32
Verwijdering.....	35
Overdracht/verkoop aan een nieuwe eigenaar.....	35
Garantie.....	35
Framenummer.....	36
Formulier service, onderhoud en modificaties.....	37

## Contactgegevens fabrikant

Van Raam  
Aaltenseweg 56  
7051 CM Varsseveld  
Nederland

Tel. : +31 (0)315 257370  
E-mail : [info@vanraam.com](mailto:info@vanraam.com)  
Internet : [www.vanraam.com](http://www.vanraam.com)

## Conformiteit

Van Raam verklaart als fabrikant dat de OPair3 fiets, zoals beschreven in deze gebruiksaanwijzing, is geproduceerd conform de richtlijn 93/42/EEG, risicoklasse 1. Ook voldoen de producten aan de richtlijn 2006/42/EG. De conformiteitsverklaring vindt u op de Van Raam website.

## Inleiding

Deze gebruiksaanwijzing verschaft belangrijke en noodzakelijke informatie over het gebruik van uw fiets. Wij verzoeken u deze gebruiksaanwijzing grondig door te nemen voordat u uw fiets in gebruik neemt. Volg altijd de instructies zoals deze in de gebruiksaanwijzing zijn opgenomen.



**LEES AANDACHTIG**

## Levering

- Fiets met eventuele verpakking
- Gebruiksaanwijzing(-en)
- Eventuele laders (afhankelijk van opties)
- (reserve) Sleutels

Controleer de levering na ontvangst direct. In geval van beschadigingen of een onvolledige levering, verzoeken wij u onmiddellijk contact op te nemen met uw dealer. Vul bij de aflevering samen met uw dealer het "aflever-serviceformulier fiets" op de achterkant van deze gebruiksaanwijzing in.

## Indicatie

De OPair3 is bedoeld om samen te fietsen met kinderen of volwassenen die als gevolg van hun handicap geen fiets of voertuig zelfstandig kunnen besturen. Mocht de gebruiker zich in een rolstoel bevinden, dan moet een transfer naar de fiets mogelijk zijn.

## Bestemd gebruik

De fiets is ontworpen voor normaal gebruik op een vlakke, solide ondergrond (ofwel: niet offroad gebruiken). Hierbij dient altijd de voor fietsen gebruikelijke voorzichtigheid in acht te worden genomen. Tevens dienen de veiligheidsinstructies zoals omschreven in deze gebruiksaanwijzing, nadrukkelijk te worden opgevolgd. Ook dienen de lokale regels voor deelname aan het verkeer altijd te worden nageleefd.

De fiets is bedoeld voor twee personen, één voorin in het rolstoelgedeelte en één bestuurder. De bestuurder dient zelfstandig mobiel te zijn en mag geen zware visuele of andere beperkingen hebben die het besturen van de fiets nadelig beïnvloeden.

Al het andere gebruik, inclusief schade of letsel dat hieruit voortvloeit, valt niet onder de verantwoording van de fabrikant.

## Veiligheidsmaatregelen

- Zorg ervoor dat elke keer voordat de fiets wordt gebruikt, deze zich in goede conditie bevindt. Controleer vóór **elke** rit de correcte werking van de remmen, de correcte werking van de verlichting en zorg ervoor dat er voldoende lucht in de banden aanwezig is.
- Controleer met regelmaat of de wielen, het stuur en het zadel goed vast zitten en ook of alle schroefverbindingen goed aangedraaid zijn.
- Gebruik de fiets alleen op een **solide en vlakke ondergrond** (ofwel: niet offroad gebruiken).
- Een driewieler is kantel-gevoelig bij het op- en afrijden van een drempel. Rijdt daarom een drempel zo recht mogelijk op en af.
- Pas op dat wijde broeken of los wapperende kledingstukken niet vast komen te zitten in de ketting, de spaken of de pedalen.
- Gebruik voor het reinigen geen hogedruk- of stoomreiniger.
- Gebruik de parkeerrem als u de fiets parkeert (en achterlaat). Blokkeer met de parkeerrem ook de fiets tegen wegrijden tijdens op- en afstappen.
- Zet de fiets te allen tijde op slot als u de fiets onbeheerd achterlaat.



- Voorkom zoveel mogelijk het fietsen zonder passagier. De fiets zal zich anders gedragen wat kan zorgen voor instabiliteit van de fiets.
- Let op dat er zich bij afdalingen geen gevaarlijke snelheid ontwikkelt. Rem tijdig en fiets niet harder dan 25 kilometer per uur.
- Tijdens een zwangerschap is extra voorzichtigheid vereist in verband met een verhoogde kans op letsel.
- Zet de fiets niet in direct zonlicht: de temperatuur van sommige onderdelen kan boven de 41°C komen. Bij het in contact komen met de huid kan dit mogelijk tot overgevoeligheid van de huid als gevolg hebben.
- Indien op de fiets een elektromotor aanwezig is: wen aan de functies van de elektromotor. Let altijd goed op als u de elektromotor inschakelt en laat u niet verrassen door het plotselinge gedrag van de elektromotor.

### **Belasting**

De maximaal toelaatbare belasting mag niet worden overschreden. Zie hiervoor de informatie in de tabel met technische gegevens op pagina 29. Onder de toegestane belasting wordt de totale belasting verstaan, inclusief de lading die op de bagagedrager wordt vervoerd.

Zorg ervoor dat het toegestane bagagedragergewicht niet wordt overschreden (**maximaal** 20 kg). Er mogen geen personen worden vervoerd op de bagagedrager.

### **Beschadigde of versleten onderdelen**

De vervanging en reparatie van de onderdelen (frame, voorvork, verlichting, remmen, aandrijving en het stuur) dient **altijd** door een dealer uitgevoerd te worden. Anders vervalt de garantie en bent u zelf verantwoordelijk voor eventuele schade.



Veiligheid gerelateerde onderdelen **altijd** vervangen door nieuwe onderdelen!

## Instellen van de fiets

Voordat u de fiets in gebruik neemt, stelt u deze in op de afmetingen van de berijder. Dit is van essentieel belang, vooral voor het zadel, het stuur en de stoel.



*Als een optimale instelling met de omschreven instructies niet mogelijk is, kunt u contact opnemen met uw dealer voor een passende oplossing.*

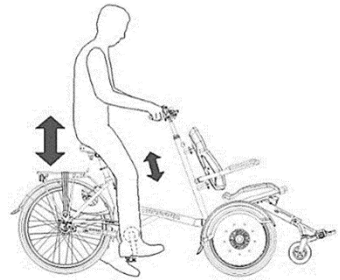
De remmen zijn standaard correct afgesteld en mogen alleen door uw dealer tijdens het reguliere onderhoud afgesteld worden.



Zorg dat vingers en overige ledematen niet bekneld raken bij het instellen van de fiets.

### Zadelhoogte

U stelt de zadelhoogte correct in, door op de fiets te gaan zitten en een voet op het pedaal in de onderste stand te zetten. In die situatie dient het been gestrekt te zijn, maar nog wel ontspannen.



Om het zadel te verstellen:

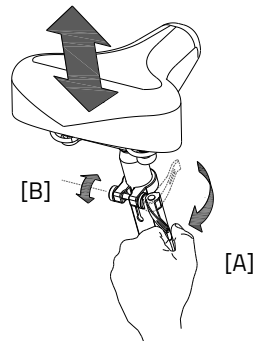
1. Open de snel-klem [A].
2. Schuif het zadel naar de juiste hoogte.
3. Sluit de snel-klem.



*Zorg dat de klem zodanig zit dat er geen kleding aan kan blijven haken!*



*Als de klem te makkelijk sluit, is de klemkracht te laag. Open in dit geval de klem en draai de moer [B] iets meer aan. Als een extreem grote kracht nodig is om de klem dicht te krijgen dan moet de moer wat losser gedraaid worden.*



De zadelpen **niet verder** dan de markering uittrekken. Anders steekt de buis niet diep genoeg in de schacht en is er risico op afbreken, wat tot ernstige verwondingen kan leiden.

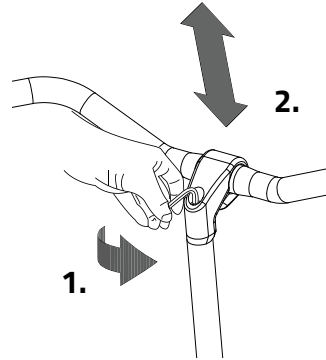


## Stuurhoogte

De hoogte van het stuur heeft invloed op het rijcomfort. Deze bepaalt de druk op de handen en de houding van de rug. De meest comfortabele stand bepaalt u zelf in de praktijk.

Om het stuur te verstellen:

1. Draai de schroef met een inbussleutel enkele slagen los.
2. Schuif de stuurpen naar de juiste hoogte en draai vervolgens de schroef weer stevig vast.



De stuurpen **niet verder** dan de markering uittrekken. Anders steekt de buis niet diep genoeg in de schacht en is er risico op afbreken, wat tot ernstige verwondingen kan leiden.

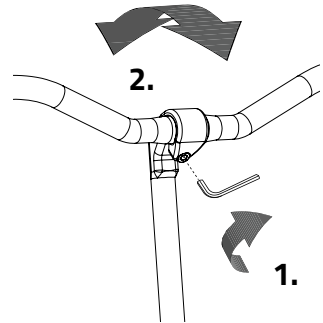


## Stuurstand

U kunt het stuur kantelen. Dit heeft invloed op de afstand van het stuur tot het bovenlichaam. Bepaal zelf in de praktijk wat het meest comfortabel is.

Om het stuur te kantelen:

1. Draai de schroef met een inbussleutel enkele slagen los.
2. Zet het stuur in de gewenste positie en draai vervolgens de schroef weer stevig vast.

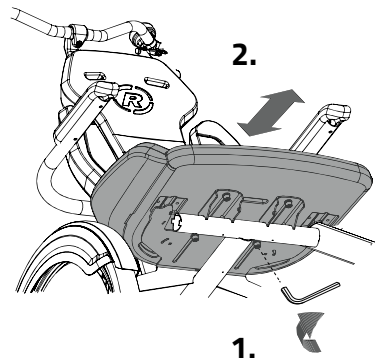


## Zitdiepte

Stel de zitdiepte in op de passagier. Verstel de zitting in de gewenste stand.

Om dit te doen:

1. Draai de vier schroeven met een inbussleutel enkele slagen los.
2. Schuif de zitting in de gewenste positie en draai de vier schroeven weer vast.

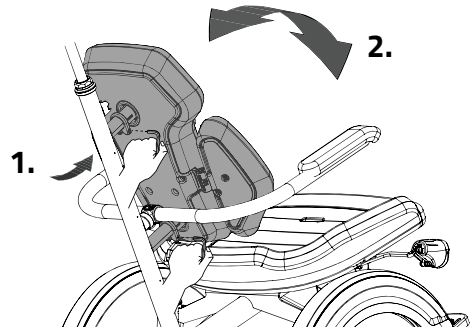


## Rugleuning stoel

Stel de stand van de rugleuning en de zijsteunen in op de passagier.

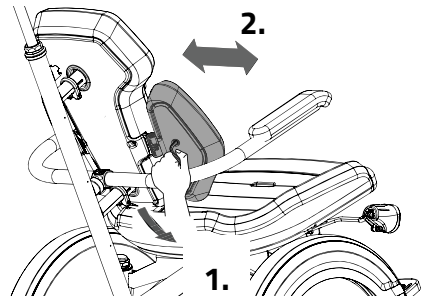
Verstel de rugleuning onder de gewenste hoek.  
Om dit te doen:

1. Draai de schroef van de bovenste en/of onderste beugel met een inbussleutel enkele slagen los.
2. Draai de rugleuning zodanig dat de passagier comfortabel zit. Draai vervolgens de schroeven weer vast.



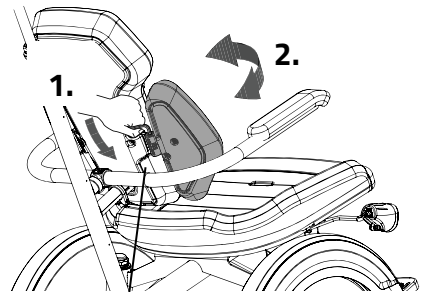
Stel daarna de breedte van de zijsteunen in.  
Om dit te doen:

1. Draai de twee schroeven van de rugleuning en de twee schroeven van de zijsteunen met een inbussleutel enkele slagen los.
2. Schuif de zijsteunen in de gewenste positie van de passagier. Draai vervolgens de schroeven weer vast.

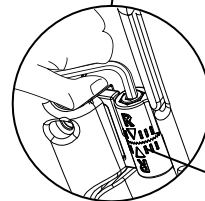


Stel ten slotte de hoek van de zijsteunen in.  
Om dit te doen:

1. Draai de schroef met een inbussleutel enkele slagen los.
2. Draai de zijsteunen tegen het lichaam, zodanig dat de passagier comfortabel zit. Draai vervolgens de schroef weer vast.



Met een markering wordt de neutrale stand van de zijsteunen aangegeven [A] en kunnen de twee zijsteunen gelijk aan elkaar worden gezet.

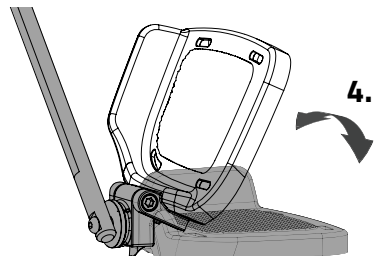
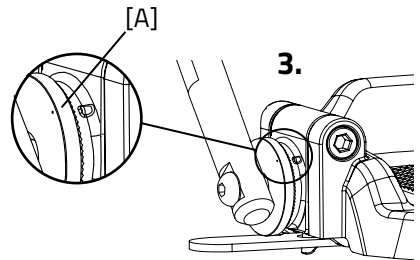
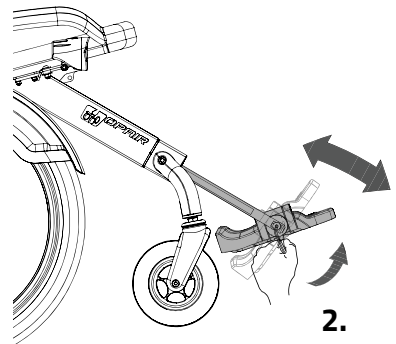
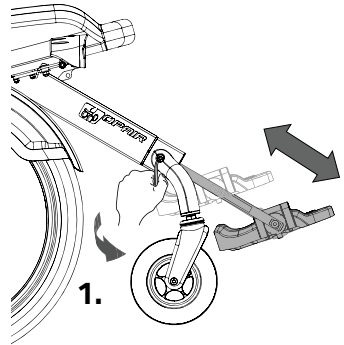


[A]

## Voetenplaten

Stel de positie en stand van de voetenplaten in op de passagier.

1. Om de hoogte van de voetenplaten in te stellen: bepaal eerst of de voetenplaten op de juiste plaats zitten. Dit is afhankelijk van de beenlengte van de passagier. Draai de schroef met behulp van een inbussleutel enkele slagen los. De voetenplaten kunnen nu uitgeschoven worden en in de juiste positie worden gezet. Zorg hierbij dat de benen onder een hoek van 90 graden komen te staan. Draai vervolgens de schroef weer vast.
2. Om de hoek van de voetenplaat in te stellen: draai de schroef met behulp van een inbussleutel enkele slagen los en zet de steun in de gewenste stand zodat de passagier comfortabel zit. Draai de schroef vervolgens weer vast.
3. Met een markering is de neutrale stand [A] aangegeven. Zo weet u dat beide voetenplaten gelijk aan elkaar staan.
4. Bij het in- en uitstappen kunnen de voetenplaten omhoog geklapt worden.

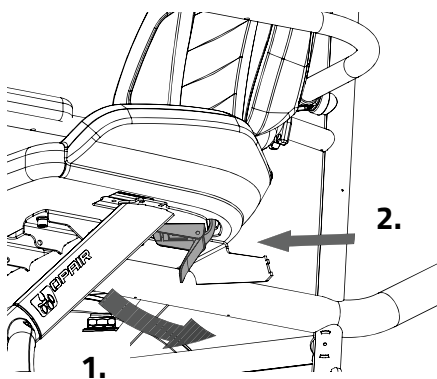
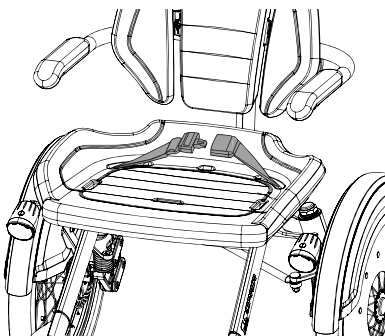


## Heupgordel stoel

Sla de gordel om het lichaam heen en klik deze vast in de klem. Door de rode knop in te drukken komt de gordel weer los.

Stel de gordellengte in op de passagier door de volgende stappen te doorlopen:

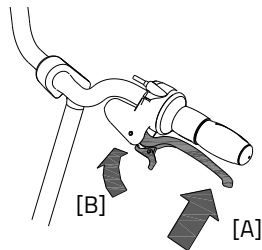
1. Open de gordelklem aan de onderzijde van de zitting.
2. Trek de gordel aan totdat deze aansluit op het lichaam van de passagier. Sluit vervolgens de gordelklem.



### Parkeerrem

Gebruik de parkeerrem altijd als u de fiets parkeert en achterlaat. Om de parkeerrem te bedienen, knijp de linkerrem in [A] en zet de rem met het hendeltje [B] vast.

Door de rem krachtig in te knijpen schiet de vergrendeling weer los.

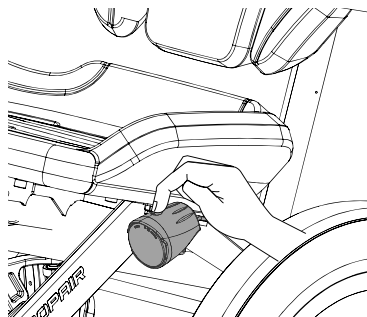


### Verlichting

#### Koplamp

De koplamp heeft een drukschakelaar met drie standen: **Aan/Auto/Uit**.

Door de drukschakelaar 1x in te drukken gaat de koplamp aan, door nogmaals de schakelaar in te drukken komt de lamp in de "Auto" stand (een groene LED knippert 5 minuten lang) en bij tenslotte een 3e keer in drukken staat de koplamp weer uit.



#### **Auto "aan" functie:**

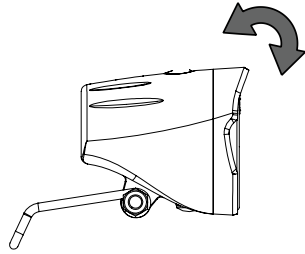
De koplamp gaat (wanneer deze in de "Auto" stand staat) automatisch aan wanneer het donker is en de lichtsensor wordt geactiveerd én de fiets in beweging is.

#### **Auto "uit" functie:**

De koplamp gaat automatisch uit na 4 ½ minuten stilstaan in de "auto" stand. De lichtsterkte dimt eerst van 100% naar 50% en zal dan uit gaan.

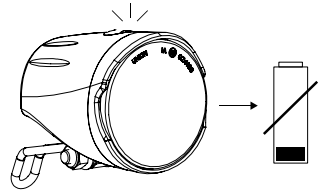
## Instellen koplamp

Stel de hoek van de koplamp zo in dat het centrum van de lichtbundel zich op circa tien meter voor de fiets bevindt.



## Batterij indicator

Onder de drukschakelaar aan de bovenzijde van de koplamp zit een batterij-indicator, die rood brandt op het moment dat de batterijen bijna leeg zijn. Vervang de batterijen zo spoedig mogelijk op het moment dat de batterij-indicator rood brandt.

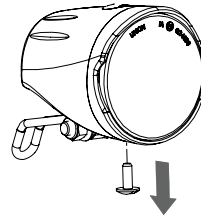


## Vervangen batterijen

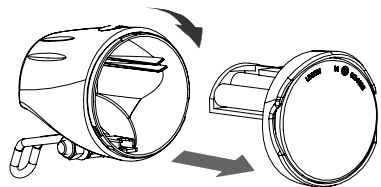
De lamp wordt geleverd inclusief 4 voor-gemonteerde AAA alkaline batterijen. Voor het eerste gebruik dient een plastic borgstripje, welke de batterij beschermt, verwijderd te worden.

Volg de volgende stappen om de batterijen te vervangen.

1. Verwijder de schroef aan de onderkant van de koplamp met een schroevendraaier.

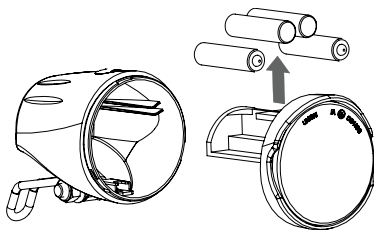


2. Demonteer het voorkapje door het iets te draaien en naar voren te halen.





3. Vervang de alkaline batterijen (1,5 V - 1500 mA) en monteer het voorkapje.



De verlichting alleen bij stilstand bedienen om gevaarlijke situaties en kans op beknelling te voorkomen. Advies: gebruik de automatische stand van de verlichting.

### Achterlicht

Het achterlicht heeft een aan/uit knopje waarmee **Off-Auto-On** in te stellen zijn.

De instelling is als volgt:

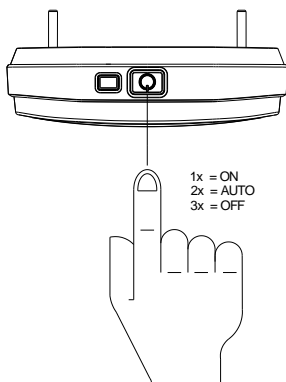
**1x drukken:** verlichting is aan

**2x drukken:** verlichting is automatisch

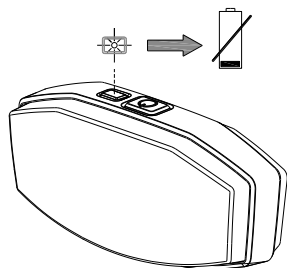
**3x drukken:** verlichting is uit

In de "On/Off" stand kan het achterlicht handmatig aan- of uitgeschakeld worden.

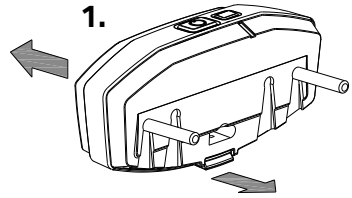
In de "Auto" stand gaat het achterlicht automatisch aan of uit met behulp van licht- en bewegingssensoren. Als er na enige tijd geen beweging is gesignaleerd, gaat de verlichting automatisch uit.



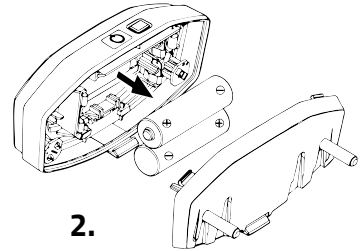
Het achterlicht werkt op batterijen. Als de batterijen bijna leeg zijn, gaat bovenop het achterlicht een rode LED knipperen. Volg de volgende stappen om de batterijen te vervangen.



1. Demonteer het kapje van de houder door het lipje aan de onderkant in te drukken.



2. Vervang de alkaline batterijen (1,5 V - 1500 mA) en monteer het kapje.



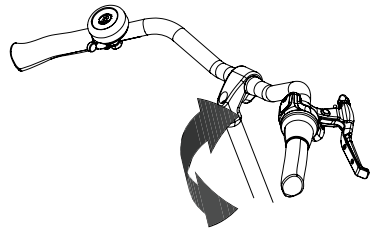
*Batterijen zijn milieuvriendelijk.  
Volg bij verwijdering de lokale  
voorschriften.*

### **Versnelling**

Uw fiets heeft acht versnellingen. De versnelling wordt bediend door aan de handgreep te draaien.

Tijdens het verdraaien **niet trappen**.

**Optie:** Als uw fiets een elektromotor heeft dient u tijdens het schakelen van deze versnelling **wel mee te trappen**.



### **Controleer voor elke rit:**

- De remmen (met inbegrip van de parkeerrem)
- De bandenspanning
- De verlichting
- Dat alle onderdelen goed vastzitten
- Dat de accu voldoende is opgeladen (optioneel)

Neem contact op met uw dealer en gebruik uw fiets niet zodra u tijdens de controle onregelmatigheden constateert!

Zoals met alle mechanische onderdelen is de fiets onderhevig aan slijtage en hoge belastingen. Als een component bezwijkt, kan dit zeer gevaarlijke situaties tot gevolg hebben en leiden tot schade of letsel aan de gebruiker van de fiets. Iedere vorm van scheuren, krassen of verandering van kleur in zwaarbelaste delen van een component, is een indicatie dat het onderdeel vervangen moet worden.

### **Aandachtspunten tijdens het fietsen**

Nadat u de fiets heeft afgesteld op de afmetingen van de berijder en de passagier kunt u de fiets gaan gebruiken.



Uw fiets is een driewieler. Een driewieler heeft een andere rijervaring dan een fiets met twee wielen!

Oefen vooral met het besturen van bochten en met het remmen, omdat een driewieler tegengesteld kan reageren dan u zou verwachten. Het kan zijn dat het achterwiel aan de binnenzijde loskomt van de grond bij het nemen van een scherpe bocht. Om dit te voorkomen, kan de berijder met het lichaam naar de binnenzijde van de bocht gaan hangen.

Eén van de remhendels (meestal de rechter) bedient de rem op het voorwiel. Hierbij is extra voorzichtigheid geboden, omdat bij te krachtig remmen het voorwiel kan blokkeren, wat tot een valpartij kan leiden. De berijder dient vertrouwd te zijn met gedoseerd remmen van het voorwiel!



Indien op de fiets een elektromotor aanwezig is: oefen met de starthulp en de achteruitrijfunctie. Let op dat tijdens het gebruik van de fiets, de starthulp of de achteruitrijfunctie niet onbedoeld wordt geactiveerd. Als bijvoorbeeld voor het stoplicht spelenderwijs de pedalen achteruit worden gedraaid, zal de achteruitrijfunctie worden geactiveerd en gaat de fiets achteruit rijden.



Hoge snelheden in bochten en op oneffen terrein, of het nemen van een te scherpe bocht, kunnen leiden tot het **omslaan** van de fiets!



De fiets zal zich anders gedragen wanneer er zonder passagier wordt gefietst. Probeer dit eerst voorzichtig uit!

### **Belangrijke veiligheidspunten voor de berijder**

- Fiets tijdens de eerste rit uiterst voorzichtig.
- Houd tijdens het rijden beide handen stevig aan het stuur en de voeten op de pedalen.
- Test het rijgedrag van de fiets met gepaste snelheid op een ongelijke ondergrond. Zo leert u om beter te reageren op onverwachte bewegingen van de fiets en het stuur tijdens het gebruik.
- Verken hoe de kantelbeweging van de driewieler reageert op de lichaamshouding. Hang naar de binnenzijde van de bocht.
- Kleine belemmeringen moeten met gepaste snelheid worden overreden.
- Obstakels hoger dan vijf centimeter dienen te worden vermeden.
- Let op bij afdalingen dat zich geen gevaarlijke snelheid ontwikkelt. Rem tijdig en fiets niet harder dan 25 kilometer per uur.

Het Silent systeem is een door van Raam speciaal ontwikkelde trapondersteuning voor de revalidatiemarkt. Het Silent systeem kenmerkt zich door:

1. Eenvoudige bediening
2. Individueel instelbaar fietsgedrag
3. Moderne en efficiënte elektronica
4. Zeer krachtige elektromotoren
5. Hoogwaardige en veilige accu's
6. Uiterst betrouwbaar systeem

Het Silent systeem wordt standaard geleverd met een basis fietsgedrag dat afgestemd is op uw fiets. In de meeste gevallen geeft dit een goed doseerbaar en soepel fietsgedrag met een goed compromis tussen de ondersteuning en actieradius.

In speciale gevallen is een individueel aangepast fietsgedrag vereist. U kunt zich laten informeren door de dealer over de mogelijkheden van een fietsgedrag op maat.

### Funcities

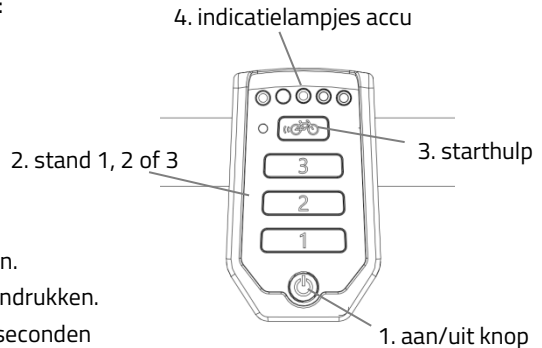
De elektromotor heeft de volgende funcities:

- Ondersteuning tijdens het fietsen
- Starthulp
- Achteruitrijfunctie

#### 1. Aan/uit knop

Door middel van de aan/uit knop kan het elektrosysteem aan of uitgeschakeld worden.

- Aanschakelen: Aan/uit-knop kort indrukken.
- Uitschakelen: Aan/uit-knop twee seconden ingedrukt houden.



Nadat het systeem is ingeschakeld, is de motor actief in stand 1.



*Indien het systeem niet wordt gebruikt, schakelt het zichzelf na verloop van tijd automatisch uit.*

Als u met de optie "centraal geschakelde verlichting" het Silent systeem inschakelt gaat de verlichting automatisch aan. U kunt de verlichting in- en uitschakelen door kort op de aan/uit knop te drukken.



Schakel het elektrische systeem altijd uit voor het afstappen van de fiets en schakel het systeem pas weer in nadat u plaatsgenomen heeft.

## 2. Trapondersteuning stand 1, 2 en 3

Door middel van de ondersteuningsstanden 1,2 en 3, kan de gewenste trapondersteuning worden ingesteld.

1. Geringe ondersteuning, maximale actieradius.
2. Gemiddelde ondersteuning, gemiddelde actieradius.
3. Maximale ondersteuning, geringe actieradius.

Tijdens het fietsen kan er van stand gewisseld worden.

## 3. Starthulp

De fiets is uitgerust met een starthulp functie. Hiermee kan de berijder optrekken, tot een snelheid van circa 6 km/h voor maximaal vijf seconden, zonder zelf mee te trappen.

Hiervoor dient de berijder de knop ingedrukt te houden. Na het opnieuw indrukken van de knop wordt de functie opnieuw geactiveerd. Als er mee wordt getrapt werkt de functie, zolang de knop ingedrukt is tot maximaal vijf seconden, tot de maximale snelheid van de fiets (20-25 km/h).

De starthulp functie wordt gebruikt voor:

- Extra ondersteuning bij het wegrijden.
- Extra ondersteuning bij het fietsen tegen een berg op.



*Tip: bij een steile klim kan de ondersteuning op stand 3 worden gezet, waarbij herhaaldelijk circa vijf seconden lang op de starthulp kan worden gedrukt voor maximale ondersteuning.*

#### 4. Indicatielampjes accu

De status van de accu wordt weergegeven door de gekleurde indicatielampjes. Deze indicatie bestaat uit vijf groene LED's waarvan de meest linkse rood kan gaan branden.

Als alleen de rode LED nog brandt, is de accu bijna leeg en dient de accu opgeladen te worden of vervangen te worden door een opgeladen accu.

Als de rode LED gaat knipperen, is de accu leeg en zal de motor niet meer ondersteunen tijdens het fietsen. De schakelbare verlichting werkt dan nog wel.



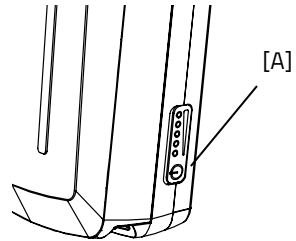
Zet de fiets nooit weg met een lege accu!

Let op: laad de accu binnen één dag weer volledig op.



*Schakel het systeem uit, als u met de fiets aan de hand loopt.*

De accu is ook uitgerust met een knop en indicatie waarmee de lading gecontroleerd kan worden door kort op de aan/uit knop [A] te drukken. De status van de accu wordt weergegeven door vijf groene indicatielampjes waarvan de meest linkse groen kan gaan knipperen. De accu is dan bijna leeg. Tijdens het laden laat de accu de laadvoortgang zien.



#### Achteruitrijdfunctie

De achteruitrijdfunctie wordt geactiveerd door vanuit stilstand achteruit te trappen. Binnen enkele seconden wordt de motor geactiveerd en gaat de fiets met circa 2 km/h achteruit zolang er achteruit getrapt wordt.



Laat u niet verrassen door het plotselinge gedrag van de elektromotor.

Als u bijvoorbeeld voor het stoplicht wacht en de pedalen spelenderwijs achteruit draaien, zal de achteruitrijdfunctie worden geactiveerd en gaat de fiets achteruit rijden!

#### Overige functies

De smart display heeft een automatische dimfunctie. Met behulp van een lichtsensor dimt het licht van de display automatisch als deze zich in het donker bevindt.

## Opladen van de accu

Voor optimale conditie en capaciteit van de accu, adviseren wij om de accu binnen bij kamertemperatuur op te laden.

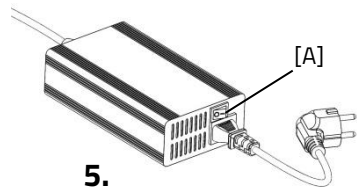
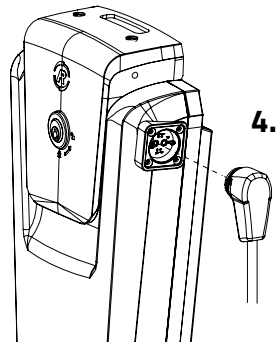
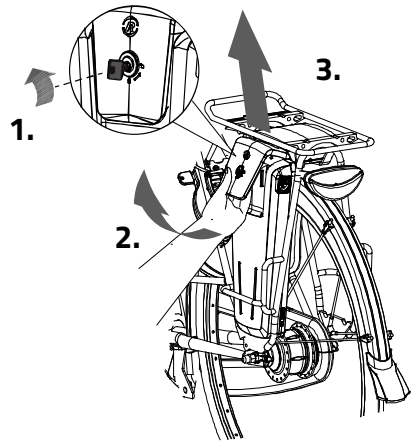
Om de accu op te laden:

1. Ontgrendel de accu door de sleutel een kwartslag te draaien.
2. Trek het handvat naar voren.
3. Trek de accu uit de houder.
4. Neem de accu mee. Steek **eerst** de lader in het oplaadpunt van de accu.
5. Steek **daarna** de stekker van de lader in het stopcontact. Zet de schakelaar [A] op de lader aan. Een groene LED knippert snel. De lader is nu aan het laden.



**Let op!** *Is de accu niet goed aangesloten dan knippert de groene LED langzaam. Bij onvoldoende connectie zal de connector van de lader schoon moeten worden gemaakt.*

6. Afhankelijk van de accustatus is de oplaadtijd circa 2,5 uur.
7. Zodra de accu is opgeladen, brandt de groene LED continu. Haal nu **eerst** de stekker uit het stopcontact óf zet de schakelaar [A] uit.
8. Haal **daarna** de laadconnector van de accu uit de connector van de lader.



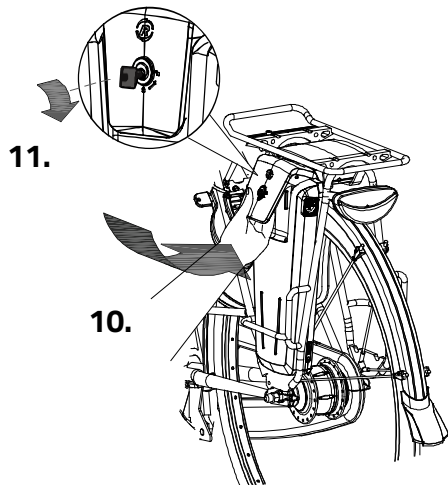
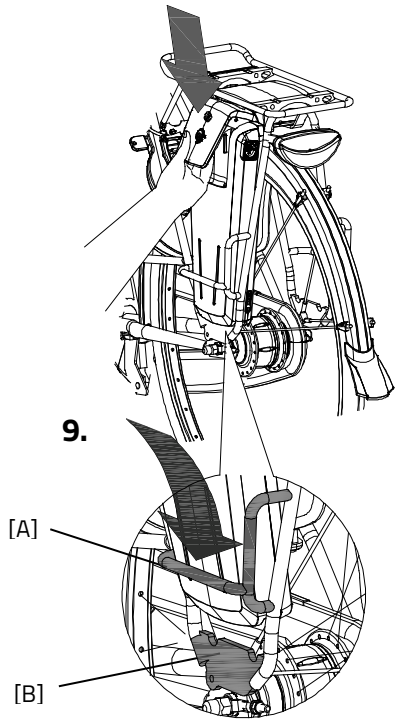


9. Plaats de accu weer terug in de houder.  
Schuif de accu achter de stang [A] langs.  
Druk de opening aan de onderzijde van de accu stevig vast op de strip [B].
10. Til het handvat omhoog en druk de accu aan de bovenzijde vast in de controller.
11. Sluit vervolgens het handvat en vergrendel de accu.

Eventueel kan de accu ook direct in de houder worden opgeladen.



Het is voor de accu beter om tussentijds te laden in plaats van te wachten tot deze helemaal leeg is.





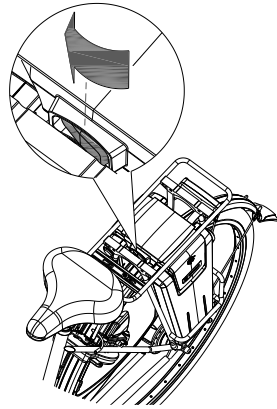
Let op dat de schakelaar altijd ingedrukt is naar de kant waar de accu zit.

### Reserveaccu: (optioneel)

De fiets kan worden uitgevoerd met een tweede accu. Zodra de aangesloten accu leeg is, kunt u overschakelen op de reserveaccu.

Druk de schakelaar onder de bagagedrager naar rechts, om de rechter accu in te schakelen.

Door de schakelaar naar links te drukken, wordt de linker accu weer ingeschakeld.



*Houd er rekening mee dat uw fiets bij lagere temperaturen (0°C en lager) minder ondersteuning levert en dat de accu sneller leeg raakt. Ook neemt het opladen bij lage temperaturen meer tijd in beslag.*



*De actieradius is van diverse factoren afhankelijk en wordt sterk beïnvloed door: capaciteit en spanning van de accu, mate van ondersteuning, omgevingstemperatuur, windkracht, bandenspanning, rijsnelheid, gewicht van de berijder en belading, gebruik van versnellingen etc.*

### Laad- en onderhoudstips van de accu



*Iedere accu loopt na verloop van tijd leeg. Dit proces heet 'zelfontlading'. Een accu die leeg is en niet wordt opgeladen kan door zelfontlading een diepteontlading krijgen en hierdoor defect raken. De garantie vervalt in geval van diepteontlading.*



*Houd er rekening mee dat iedere accu na verloop van tijd slijt. Het slijtageproces van de accu is onvermijdelijk en afhankelijk van meerdere factoren zoals het gebruik, het aantal keren volledig ont- en opladen en de omgevingstemperatuur. Ook als de accu niet wordt gebruikt, zal de capaciteit afnemen. Een versleten accu kan gewoon gebruikt worden maar houd er rekening mee dat de actieradius verminderd.*

### **Let op:**

- Zet de fiets nooit weg met een lege accu! Wij adviseren om de accu zo snel mogelijk te laden als deze leeg is.
- De beste bewaar-lading voor de accu is bij een lading waarbij drie tot vijf LED's branden.
- Controleer in de winter uw acculading om de maand, laad deze bij als er minder dan drie LED's branden.
- Bewaar en gebruik de accu bij voorkeur tussen de 5 en 20 graden, vermijd hogere en lagere temperaturen.
- Laad de accu niet op in de volle zon en zorg ervoor dat de accu niet wordt geladen bij een temperatuur lager dan 5 graden.
- Gebruik de lader alleen in niet-vochtige binnenruimtes, de lader mag niet nat worden.
- Gebruik uitsluitend de meegeleverde Van Raam accu.
- Laad de accu alléén op met de bij de fiets geleverde lader.
- De behuizing van de accu én de lader mag niet worden geopend. Bij problemen gaat u naar uw dealer!
- Laat de accu niet vallen, dit kan zowel extern als intern schade veroorzaken.
- Als de fiets een storing heeft, moet de accu losgekoppeld worden van de fiets.



### **Mogelijke incidenten**

- Het systeem laat zich niet inschakelen:
  1. Controleer of de accu goed bevestigd is.
  2. Controleer de status van de accu. Indien deze leeg is, laad de accu op.
  3. Als het bovenstaande geen oplossing biedt, neem dan contact op met uw dealer.
- De accu-indicatie LED's op het display knipperen:

De motor kan door continue hoge belasting mogelijk oververhit raken. Het systeem zal dan ter beveiliging de ondersteuning reduceren.

  1. Het systeem is in temperatuur-beveiliging. U kunt verder fietsen met gereduceerde ondersteuning.
  2. Na afkoeling wordt de normale ondersteuning en indicatie automatisch hersteld.
- De ondersteunings-LED's op het display knipperen:

In dit geval is er een motorstoring. U zal contact op moeten nemen met uw dealer.
- Als er een rode LED op de lader gaat knipperen, haal de stekker uit het stopcontact en gebruik de lader en de accu niet meer. Neem in dit geval contact op met de dealer.

## Van Raam e-Bike App

De Van Raam fiets app is een gratis smartphone-App die je kunt gebruiken tijdens het fietsen op jouw elektrische Van Raam fiets.

Met de Van Raam app kan er verbinding worden gemaakt met de smart display via Bluetooth connectie. Zodra de smart display klaar is om te verbinden met de smartphone, kleurt de aan/uit knop kort blauw.

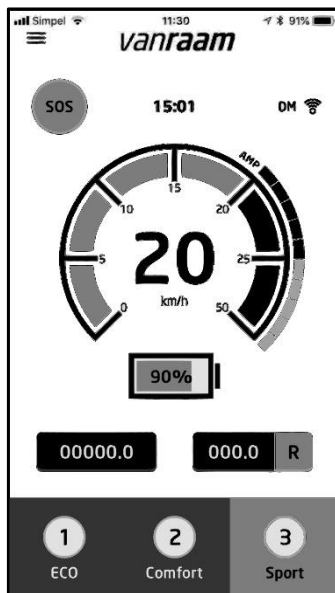
Deze app kan als luxe fietscomputer worden gebruikt bij Van Raam fietsen met trapondersteuning en bevat ook nog veel andere extra functionaliteiten. Het dashboard op de app laat tijdens de fietstocht de actuele snelheid, totale afstand, dagteller, accucapaciteit en stroomverbruik zien. Voor meer fietsdata is er een detailscherm met o.a. gemiddelde snelheid, maximale snelheid, totale afstand, stroom, accuspanning, trapkracht en trapfrequentie.

Ook bevat de Van Raam app de functie om het ondersteuningsgedrag van de motor te wijzigen tijdens het fietsen om zo stand 1, 2 en 3 anders in te stellen. Dit instellen van de fietsstanden doet u bij 'recepten'.

Daarnaast kun je u een SOS bericht sturen in de vorm van een sms met daarin de GPS-locatie van de plek waar je je met de fiets bevindt.

Nu gratis te downloaden via de Google Play Store of Apple App Store, de Van Raam e-Bike app.

Voor meer informatie over de Van Raam app kunt u de Van Raam website raadplegen:  
[www.vanraam.com](http://www.vanraam.com).



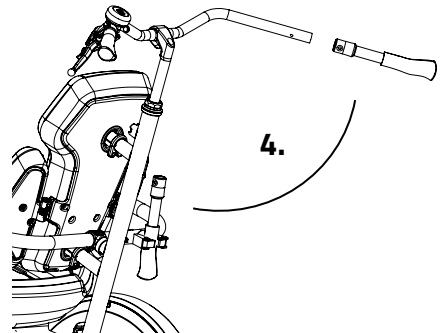
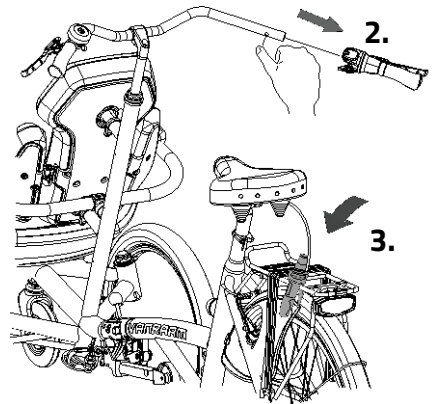
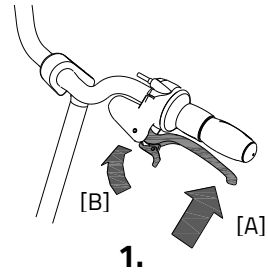
Afhankelijk van uw bestelling kunt u de hieronder omschreven accessoires gebruiken. Extra accessoires zijn beschikbaar bij uw dealer.

### Deelbaar frame

De rolstoel kan losgekoppeld worden van het fietsgedeelte, zodat u er ook mee kunt wandelen. Zorg ervoor dat de fiets op een vlakke ondergrond staat voordat u het rolstoelgedeelte loskoppelt.

Om het rolstoelgedeelte los te koppelen:

1. Zet de fiets op de parkeerrem door de linker rem in te knijpen [A] en met het hendeltje [B] de rem vast te zetten.
2. Haal de rechter handgreep (met de versnelling) van het stuur. Druk hiervoor de bolletjes in om de handgreep van het stuur te halen.
3. Hang de handgreep met de remhendel aan de bagagedrager of aan een ander geschikt onderdeel.
4. Neem de (extra) losse handgreep uit de houder, die zich achter de armleuning van de passagier bevindt, en plaats deze op het stuur. Druk de bolletjes in om de handgreep op het stuur te kunnen schuiven. Zorg dat de bolletjes vastklikken in de handgreep!



5. Klap het steunwiel naar beneden zodat deze in de vergrendeling valt.
6. Verwijder de veiligheidspen.
7. Houd het achterste deel (fietsgedeelte) met één hand vast en haal dan met de andere hand de hendel [A] naar achteren waardoor de fiets ontkoppeld.

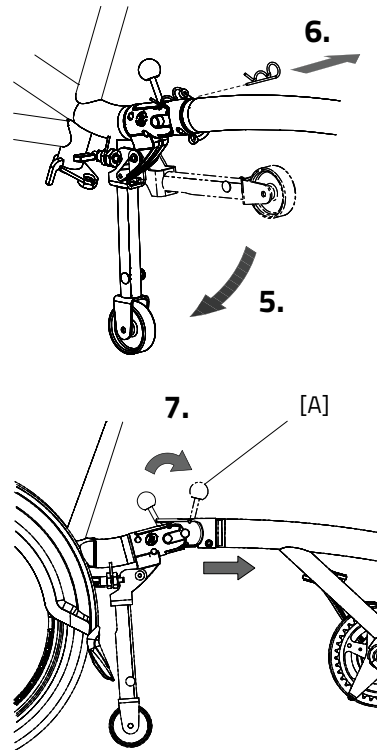
Het rolstoelgedeelte zal, als er een passagier in zit, op dat moment naar voren kiepen en anders op het steunwiel gaan staan.

8. Haal het fietsgedeelte uit de koppeling.
- Let op:** dit is zwaar. Houd het frame met beide handen goed vast.
9. Zet het achterste deel op de standaard.

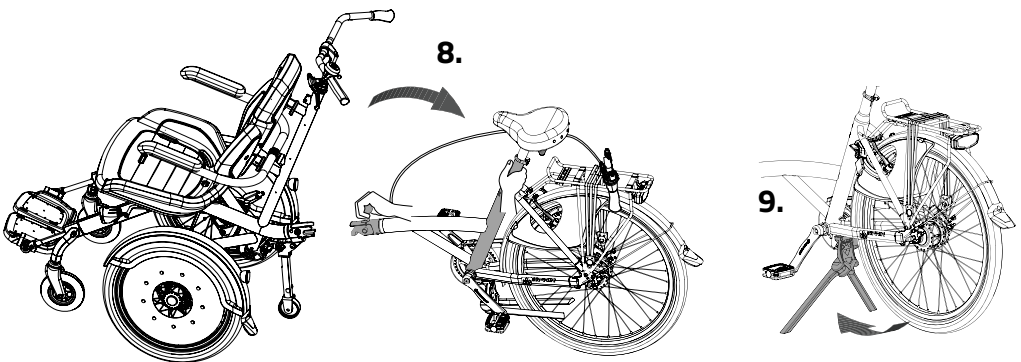
U kunt nu met het rolstoelgedeelte wandelen.

**Let op:** het stuur vergrendelt automatisch.

Om de fiets weer in elkaar te zetten volgt u deze stappen in omgekeerde volgorde.



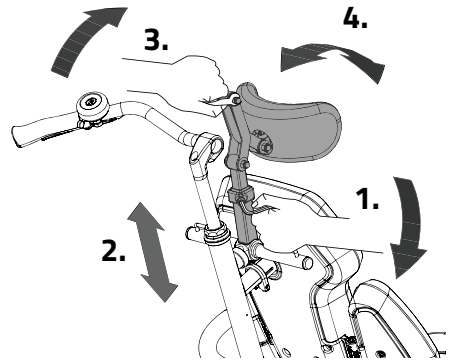
Zorg dat de rolstoel op de voorste neuswieltjes staat op het moment dat het achterframe erin gehaakt wordt. Zodra het frame er ingehaakt zit, kan het rolstoelgedeelte achterover gekanteld worden waardoor de koppeling vastklikt.



## Hoofdsteun

Om de hoofdsteun in te stellen:

1. Draai de schroef van de hoofdsteun met een inbussleutel enkele slagen los.
2. Breng de hoofdsteun op de juiste hoogte en draai vervolgens de schroef weer vast.
3. Draai de moeren van de hoofdsteun met een steeksleutel enkele slagen los.
4. De hoogte, de diepte en de hoek kunnen gelijktijdig versteld worden. Draai vervolgens de moeren weer vast.



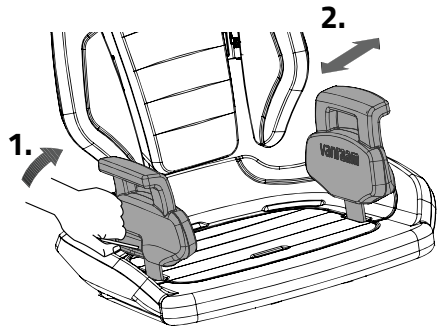
**Let op:** zorg ervoor dat het stuur, na het instellen van de hoofdsteun, volledig vrij kan draaien.

## Zitbreedte instelbaar

De breedte van de stoel kan worden afgestemd op de passagier.

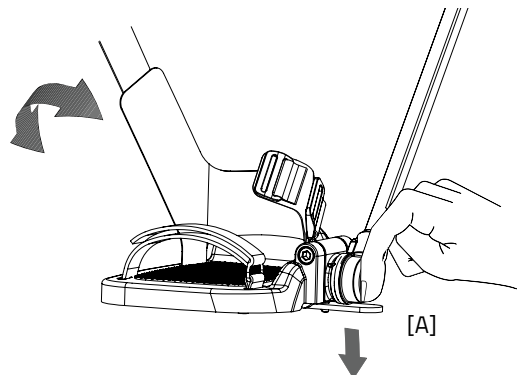
Om dit in te stellen:

1. Draai de twee moeren aan de achterkant van het kussen met een steeksleutel enkele slagen los.
2. Verschuif de steunen zodat deze aansluiten op het lichaam van de passagier. Draai vervolgens de moeren weer vast.



## Voetfixatie

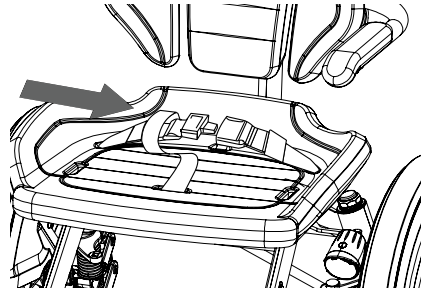
De voeten van de passagier kunnen met behulp van twee riemen gefixeerd worden. Bij het in- en uitstappen kunnen de voetenplaten omhoog geklapt worden. Door het lipje [A] in te drukken, wordt de voetenplaat ontgrendeld en kan de deze omhoog geklapt worden. De voetenplaten vergrendelen zich bij het terug klappen automatisch weer.



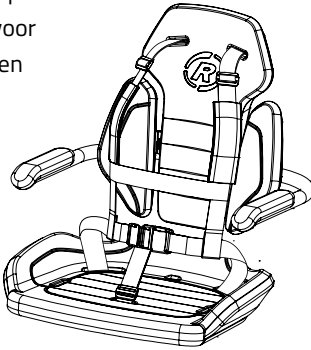
### Vier- en vijfpunts gordel

Sla de gordel om het lichaam heen en klik deze vast in de klem. Door de rode knop in te drukken komt de gordel weer los.

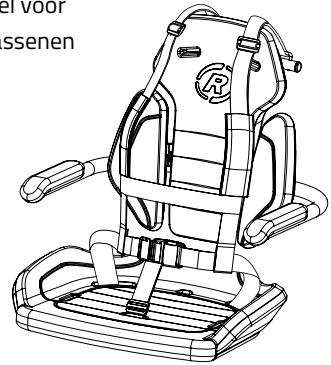
Om de vijfpunts gordel te gebruiken wordt het oog van de middelgordel door één zijde van de heupgordel gestoken.



Vier- en vijfpunts  
gordel voor  
kinderen

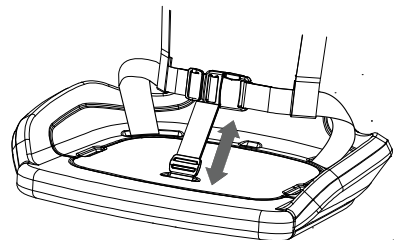
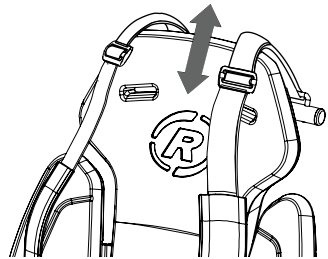


Vier- en vijfpunts  
gordel voor  
volwassenen



Voor kinderen gaan de gordels in het midden door de rugleuning heen. Voor volwassenen gaan de gordels over de stoel heen.

Verstel de gordelklemmen zodat de gordel aansluit op het lichaam van de passagier.

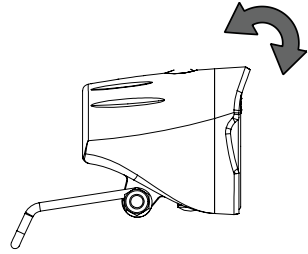




### Centraal geschakelde verlichting

De fiets kan uitgevoerd worden met een andere koplamp waarbij de verlichting aangesloten zit op het elektro-systeem.

Stel de hoek van de koplamp zo in dat het centrum van de lichtbundel zich op circa tien meter voor de fiets bevindt.



De koplamp schakelt automatisch in wanneer het elektro-systeem wordt geactiveerd.

U kunt de verlichting handmatig in- en uitschakelen door kort op de aan/uit-knop op het display te drukken. Als het elektro-systeem wordt uitgeschakeld, gaat de verlichting weer automatisch uit.



Zorg ervoor dat er altijd een accu op de fiets aanwezig is als u in het donker gaat fietsen!

Zodra de accu bijna leeg is, zal de motor geen ondersteuning meer bieden tijdens het fietsen. De schakelbare verlichting werkt dan nog wel op de reststroom.

## Technische gegevens

Lengte (cm)	214
Breedte (cm)	76
Hoogte (cm)	120
Instaphoogte (cm)	45
Binnenbeenlengte (cm)	80-95
Voorwiel	20"
Achterwiel	26"
Gewicht (kg)	circa 58
Max. lading bagagedrager (kg)	20
Max. gewicht bestuurder (kg)	120
Max. gewicht passagier (kg)	120
Remmen, voorzijde	Schijfremmen
Remmen, achterzijde	Cantilever / Velgremmen

## Onderhoud en afstelwerk door eigenaar

Hieronder volgen instructies voor het onderhoud en afstelwerk dat u zelf op regelmatige basis kunt uitvoeren. Dit houdt de conditie van uw fiets optimaal.

### Schoonmaak

Het frame van de fiets kan met een vochtige doek worden afgenomen. Voor vuile plekken kunt u een mild schoonmaakmiddel gebruiken.

De wielen kunnen met een vochtige borstel met plastic haren schoongemaakt worden (geen staalborstel!). Het zadel, de handvatten en de stoel kunnen met milde zeep en water gereinigd worden.



Gebruik geen hogedruk- of stoomreiniger!

## Het juiste smeermiddel

De ketting moet met regelmatige tussenpozen (ongeveer om de drie maanden) gereinigd en geconserveerd worden. Gebruik alleen speciaal kettingvet of Teflon spray. Dit is de enige manier om ervoor te zorgen dat de ketting soepel loopt, waterafstotend blijft en niet roest.

1. De ketting met een doek schoonwrijven.
2. De ketting met vet of spray behandelen.
3. Overvloedige smeermiddelen met een lap wegwrijven.

Overige delen dienen **niet** met een smeermiddel behandeld te worden.

## Inspectie van de fiets

Het is noodzakelijk dat de fiets tenminste jaarlijks wordt geïnspecteerd door een dealer om aanspraak te kunnen blijven maken op de garantie. Gebruik hiervoor het "Formulier service, onderhoud en modificaties" achter in deze gebruiksaanwijzing. De eerste servicebeurt dient uitgevoerd te worden na de eerste 200 kilometer of twee maanden.

In geval van storingen of defecten, de fiets **onmiddellijk** naar de dealer brengen voor reparatie.

Het vervangen van veiligheid gerelateerde componenten (met name frame, remmen, verlichting, stuur, voorvork en aandrijving) dient door uw dealer uitgevoerd te worden.

Als u toch zelf componenten wilt vervangen, bent u zelf aansprakelijk voor schade of letsel als gevolg van onjuist gemonteerde componenten.

Gebruik alleen **originele** Van Raam reserveonderdelen, u kunt deze bij uw dealer aanschaffen. Op verzoek zal de dealer de nodige informatie voor reparatie en onderhoud beschikbaar stellen.

Controleer tijdens de servicebeurt de remmen, velgen, verlichting, kettingspanning en spaken. Controleer tevens de profieldiepte van de banden. Deze dient tenminste één millimeter te zijn. Versleten banden of eventuele defecte onderdelen moeten worden vervangen. Controleer ook de werking van de parkeerrem. Met een aangetrokken vaste parkeerrem mag de driewielers met berijder erop niet wegrijden.

Als laatst dient de voorvering gecontroleerd te worden. Controleer eerst of de bouten goed vast zitten. Kijk vervolgens of er geen verticale speling op de veer zit. Is dit wel het geval, dan is het nodig om het onderdeel nader te bekijken.

### **Controle van de velg**

Door samenspel van zowel de rem als de velgen is niet alleen de remvoering, maar ook de conditie van de velg van belang. Om deze reden dient de velg op gezette tijden, bijvoorbeeld bij het oppompen van de band, gecontroleerd te worden. De aanwezigheid van fijne barstjes in de velgrand bij de spaaknippels of vervorming van de velg bij verhoogde luchtdruk in de band, wijzen op een grotere slijtage. In dat geval moet de velg vervangen worden, omdat dit anders tot een vermindering van de remwerking kan leiden of zelfs tot een breuk in de velg met alle gevaarlijke gevolgen van dien.

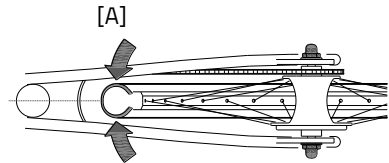
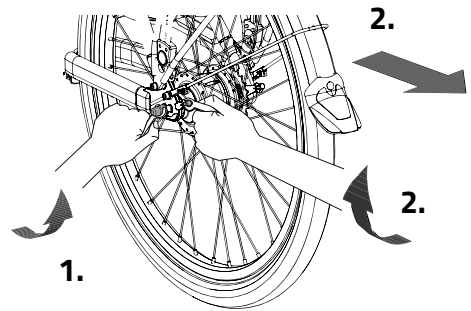
Reparaties, onderhoud en modificaties mogen alleen uitgevoerd worden met originele Van Raam onderdelen.

### De juiste spanning van de kettingen

Op de fiets zijn meerdere kettingen aanwezig. Deze moet beweging kunnen hebben. Zonder krachtinspanning moet de ketting ongeveer een halve centimeter op en neer bewogen kunnen worden.

Om de ketting op spanning te houden wordt de achterwiel-as versteld. Volg hiervoor onderstaande instructies:

1. Draai de moeren van de achterwiel-as enkele slagen los, zodat het achterwiel heen en weer kan bewegen.
2. Draai de bouten op de twee kettingspanners aan, waardoor het achterwiel naar achteren schuift en de ketting wordt aangespannen. Doe dit zodanig dat de ketting wat speling heeft, zoals eerder is omschreven.
3. Zorg tegelijkertijd dat het wiel recht en in het midden van het frame zit. Niet naar links of rechts, zie afbeelding [A].
4. Draai de moeren van de achterwiel-as licht aan.
5. Controleer of de ketting goed op spanning is en het wiel recht in het frame zit.
6. Draai de moeren vervolgens stevig vast.



## Stuurinrichting afstellen

Om een optimaal stuurbedrag en minimale bandenslijtage te realiseren dient de stuurinrichting juist afgesteld te zijn.

1. Draai de linker- en rechtermoer van de stuurstang [A] los.

**Let op!** Dit is een moer met een linkerdraad en een moer met een rechterdraad.

2. Draai vervolgens aan de stuurstang om de sporing van de wielen aan te passen. De wielen dienen parallel afgesteld te worden.

3. Draai de moeren van de stuurstang weer vast.

4. Draai de twee moeren van de stuurstang [B] los.

**Let op!** Dit is een moer met een linkerdraad en een moer met een rechterdraad.

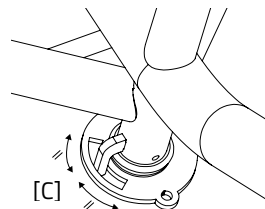
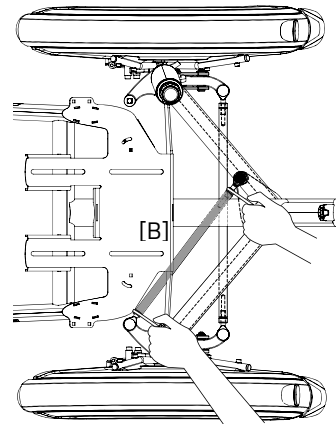
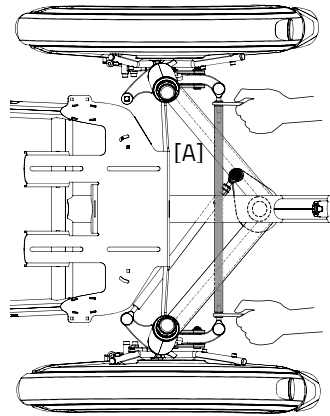
5. Zorg dat de stuuraanslag in het midden van de stuurplaat staat [C]. Bij een deelbaar frame wordt het stuur automatisch in deze stand gefixeerd op het moment dat het rolstoelgedeelte wordt losgekoppeld.

6. Draai vervolgens aan de stuurstang om ervoor te zorgen dat de wielen rechtdoor staan op het moment dat de stuuraanslag in het midden van de stuurplaat staat.

7. Draai de moeren van de stuurstang weer vast.

8. Zet tot slot het stuur recht. Zorg ervoor dat op dat moment de wielen recht vooruit staan.

9. Controleer of de fiets soepel, zonder weerstand en wrijving, op de banden rechtdoor rijdt.



## Voorvering vervangen

Het is belangrijk dat de voorvering tijdens een onderhoudsbeurt gecontroleerd wordt. De vering absorbeert de schokken van oneffenheden op het wegdek en handhaaft het contact tussen band en wegdek.

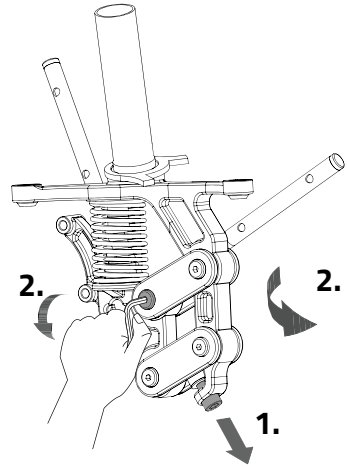
Als er verticale speling op de veer zit, is het mogelijk dat de veer moet worden vervangen.

1. Draai de bout met een inbussleutel enkele slagen los totdat de spanning van de veer is.

2. Draai vervolgens de bovenste pasbout los met een inbussleutel.

Het as-bevestigingsblok kan nu worden weggedraaid en de veer kan worden uitgenomen.

Om de voorvering weer in elkaar te zetten volgt u deze stappen in omgekeerde volgorde.



## Verwijdering

Als u uw fiets wilt verwijderen, neemt u contact op met uw dealer. Ook kunt u contact opnemen met het lokale afvalverwerkingsbedrijf. Deze zal de fiets verwijderen volgens de regels van uw woonplaats.

## Overdracht/verkoop aan een nieuwe eigenaar

Indien u uw fiets aan een nieuwe eigenaar overdraagt, is het belangrijk dat u alle benodigde technische documentatie én reservesleutels overhandigt, zodat de nieuwe eigenaar de fiets veilig kan gebruiken.

## Garantie

De garantie geldt voor alle gebreken aan het product, waarvan is aangetoond dat de oorzaak een materiaal- of fabricagefout is.

Wij geven vijf jaar garantie op het frame en de voorvork. Voor alle accessoires en overige onderdelen (uitgezonderd slijtagedelen), hanteren we de wettelijk voorgeschreven garantieperiode van twee jaar. Garantie geldt alleen bij normaal gebruik en onderhoud van de fiets, zoals omschreven in deze gebruiksaanwijzing.

### Let op!

Zowel de garantie als de productaansprakelijkheid in het algemeen vervallen, indien de instructies in deze gebruiksaanwijzing niet zijn opgevolgd, als er ten onrechte onderhoudswerkzaamheden zijn uitgevoerd of als er technische wijzigingen of toevoegingen aan de fiets zijn uitgevoerd met niet-originele Van Raam onderdelen zonder de toestemming van Van Raam. Tevens zal bij aanpassingen door derden de originele CE-verklaring op de fiets vervallen. Het ontbreken van een CE-verklaring kan leiden tot problemen bij het verzekeren van uw fiets en bij eventuele schade of aansprakelijkheid.



## Framenummer

Het framenummer treft u aan op de sticker. Deze sticker is aangebracht op het frame, zie afbeelding.

Voorbeeldsticker:



Positie sticker:



Achter op de zitbuis

Om aanspraak te behouden op garantie dient de Van Raam fiets volgens onderstaand schema een servicebeurt te krijgen.

Servicebeurt:	Uitgevoerd op:	Paraaf dealer:
Servicebeurt na eerste 200 KM of twee maanden		
Servicebeurt 1 jaar na aflevering		
Servicebeurt 2 jaar na aflevering.		
Servicebeurt 3 jaar na aflevering.		
Servicebeurt 4 jaar na aflevering.		
Servicebeurt 5 jaar na aflevering.		

Ook na vijf jaar adviseren wij uw fiets jaarlijks een service beurt te geven. Het nalaten daarvan heeft geen gevolgen meer voor garantieaanspraak op betreffende delen omdat deze na vijf jaar vervalt.

### Modificatie aan de fiets

De volgende zaken zijn aan de fiets gewijzigd:

Gewijzigd:

Uitgevoerd op:

Uitgevoerd door:

**Let op!** Indien er wijzigingen zijn gedaan door een niet door Van Raam erkende dealer of er geen originele Van Raam artikelen of opties zijn gebruikt zal de garantie vervallen.







## Aflever-service formulier fiets

Gefeliciteerd met de aankoop van uw Van Raam fiets. Deze fiets is met uiterste zorgvuldigheid geproduceerd. Om de kwaliteit zoveel mogelijk te waarborgen produceert Van Raam de fietsen volgens de ISO 9001:2008 kwaliteitseisen. Van Raam is hiervoor gecertificeerd door TÜV Rheinland Nederland B.V.

Van deze speciaal voor u geproduceerde Van Raam fiets kunt u optimaal genieten als de fiets op uw specificaties wordt afgesteld en de aanwijzingen in de gebruiksaanwijzing opgevolgd worden. Let hierbij zeker op de in de gebruiksaanwijzing voorgeschreven servicebeurten.

Om aanspraak te kunnen maken op service en garantie dient u altijd bij aflevering en servicebeurten de formulieren in te vullen. Met dit formulier ondertekenen de dealer en de eindgebruiker ook dat de eindgebruiker instructie heeft gehad over de werking van de fiets, dat de fiets aan de wensen van de eindgebruikers is afgesteld en dat de eindgebruiker de originele Van Raam gebruiksaanwijzing heeft ontvangen.

### Invullen bij afleveren fiets

Van Raam fiets type:	
Framenummer:	
Sleutelnummer:	
Geleverd aan:	
Door dealer:	
Plaats:	
Datum:	
Handtekening gebruiker fiets:	Handtekening dealer:
Indien aanwezig, stempel dealer:	