

Gebruiksaanwijzing

Easy Go



Inhoud

Contactgegevens fabrikant.....	1
Conformiteit.....	2
Inleiding.....	2
Levering.....	2
Indicatie.....	3
Bestemd gebruik.....	3
Veiligheidsmaatregelen.....	3
Instellen van de fiets.....	7
Voor ingebruikname.....	10
Bediening.....	15
Elektrosysteem Silent.....	16
Van Raam e-Bike App.....	24
Accessoires.....	25
Technische specificaties.....	27
Normering en CE-markering.....	28
Onderhoud en afstelwerk door eigenaar.....	28
Reparatie en onderhoud door dealer.....	29
Afstelwerk door dealer.....	30
Verwijdering.....	32
Overdracht/verkoop aan een nieuwe eigenaar.....	32
Garantie.....	32
Framenummer.....	33
Formulier service, onderhoud en modificaties.....	34

Contactgegevens fabrikant

Van Raam
Guldenweg 23
7051 HT Varsseveld
Nederland

Tel. : +31 (0)315 257370
E-mail : info@vanraam.com
Internet : www.vanraam.com

Conformiteit

Van Raam verklaart als fabrikant dat de Easy Go, zoals beschreven in deze gebruiksaanwijzing, is geproduceerd conform de richtlijn 93/42/EEG, risicoklasse 1. Ook voldoen de producten aan de richtlijn 2006/42/EG. De conformiteitsverklaring vindt u op de Van Raam website.

Inleiding

Deze gebruiksaanwijzing verschaft belangrijke en noodzakelijke informatie over het gebruik van uw scootmobiel fiets. Wij verzoeken u deze gebruiksaanwijzing grondig door te nemen voordat u uw scootmobiel fiets in gebruik neemt. Volg altijd de instructies zoals deze in de gebruiksaanwijzing zijn opgenomen.



LEES AANDACHTIG

Aan mensen met een beperkt geestelijk waarnemingsvermogen, moeten alle veiligheids- en gebruikaspecten van deze gebruiksaanwijzing door een verantwoordelijk, toezichthoudend persoon begrijpelijk worden gemaakt.

Levering

- Fiets met eventuele verpakking
- Gebruiksaanwijzing (-en)
- Lader
- Accu (aantal afhankelijk van opties)
- (reserve) Sleutels

Controleer de levering na ontvangst direct. In geval van beschadigingen of een onvolledige levering, verzoeken wij u onmiddellijk contact op te nemen met uw dealer. Vul bij de aflevering samen met uw dealer het "aflever-serviceformulier fiets" op de achterkant van deze gebruiksaanwijzing in.

Indicatie

De Easy Go is bedoeld voor volwassenen met een wisselend ziektebeeld die (mee) willen trappen maar ook de mogelijkheid willen hebben om volledig elektrisch te rijden als het fietsen niet (meer) gaat.

Bestemd gebruik

De Easy Go scootmobiel (bedoeld gebruik: buitenshuis class B) is ontworpen voor normaal gebruik op een vlakke, solide ondergrond. De Easy Go mag gebruikt worden bij omgevingstemperaturen tussen de -25 graden Celsius en +50 graden Celsius. Hierbij dient altijd de voor fietsen en scootmobielen gebruikelijke voorzichtigheid in acht te worden genomen. Tevens dienen de veiligheidsinstructies zoals omschreven in deze gebruiksaanwijzing, nadrukkelijk te worden opgevolgd. Ook dienen de lokale regels voor deelname aan het verkeer altijd te worden nageleefd.

Om de Easy Go te mogen besturen is een minimale leeftijd van 16 jaar vereist. Daarnaast dient de bestuurder zelfstandig mobiel te zijn en mag hij/zij geen zware visuele of andere beperkingen hebben die het besturen van de scootmobiel nadelig beïnvloeden.

Al het andere gebruik, inclusief schade of letsel dat hieruit voortvloeit, valt niet onder de verantwoording van de fabrikant.

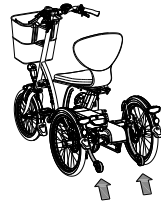
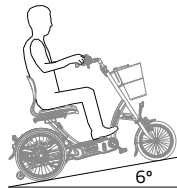
Veiligheidsmaatregelen



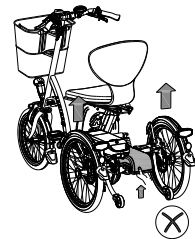
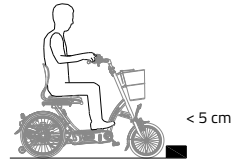
Belangrijk: Lees eerst de veiligheidsmaatregelen alvorens de scootmobiel in gebruik te nemen!

- Zorg ervoor dat elke keer voordat de scootmobiel wordt gebruikt, deze zich in goede conditie bevindt. Controleer vóór **elke** rit de correcte werking van de remmen, de correcte werking van de verlichting en zorg ervoor dat er voldoende lucht (advies: 3 bar) in de banden aanwezig is.

- Laat een lekke band altijd repareren voordat u gebruik maakt van de scootmobiel-fiets. Dit om schade aan de velgen of overige onderdelen te voorkomen.
- Controleer met regelmaat of de wielen, het stuur en het zadel goed vast zitten en ook of alle schroefverbindingen goed aangedraaid zijn.
- Gebruik de scootmobiel-fiets alleen op een **solide en vlakke ondergrond**. Zacht, glad of ongelijk terrein verhoogt het risico op gevaarlijke situaties.
- Pas op dat wijde broeken of los wapperende kledingstukken niet vast komen te zitten in de ketting, de spaken of de pedalen.
- Zorg dat vingers en ledematen niet bekneld raken bij het wegklappen van voetenplank en armleggers.
- Denk om uitstekende delen aan de scootmobiel-fiets. Deze kunnen schade veroorzaken aan de omgeving, maar ook aan de scootmobiel-fiets zelf.
- Gebruik voor het reinigen geen hogedruk- of stoomreiniger.
- Gebruik de parkeerrem als u de scootmobiel-fiets parkeert (en achterlaat). Blokkeer met de parkeerrem ook de scootmobiel-fiets tegen weggrijden tijdens op- en afstappen.
- Laat de scootmobiel-fiets altijd uitgeschakeld en op slot achter, als u deze onbeheerd achterlaat. Hiermee voorkomt u ongewild gebruik en/of diefstal.
- Deze scootmobiel-fiets is geschikt voor het vervoeren van één persoon.
- Gebruik uitsluitend originele Van Raam onderdelen en accessoires.
- Let op bij afdalingen dat zich geen gevaarlijke snelheid ontwikkelt. Rem tijdig en fiets niet harder dan 25 kilometer per uur.
- Rijd voorzichtig op wegen die glad zijn door regen, ijsvorming of sneeuw.
- Wees waakzaam tegen kantelen bij het oprijden van een helling. De scootmobiel-fiets is voorzien van stijbegrenzers om het kantelgevaar te beperken.
- Vermijd hellingen steiler dan 6°. Het (voor- en achteruit) berijden hiervan kan gevaarlijk zijn.
- Houd er rekening mee dat de remweg langer kan zijn tijdens een afdaling ten opzichte van een horizontale ondergrond.
- Rijd voorzichtig langs een (stoep)rand. Ongelijke ondergrond verhoogt de kans op kantelen.



- Keer voorzichtig op een steile helling in verband met kantelgevaar.
- Rijd een trottoir altijd recht van voren op en af via een oprit.
Doe dit met een gepaste snelheid.
- De maximale drempelhoogte die u kunt op of afrijden is 5 cm.
- Tijdens een zwangerschap is extra voorzichtigheid vereist in verband met een verhoogde kans op letsel.
- Zet de scootmobiel niet in direct zonlicht: de temperatuur van sommige onderdelen kunnen boven de 41°C komen. Bij het in contact komen met de huid kan dit mogelijk tot overgevoeligheid van de huid als gevolg hebben.
- Maak bij vervoer van de scootmobiel in een motorvoertuig altijd een transfer naar een vaste zitplaats van het motorvoertuig.
Scootmobiel en scootmobielzitting mogen nooit gebruikt worden als zitondersteuning in een motorvoertuig, ook niet wanneer de scootmobiel met een taxivergrendeling wordt vastgezet.
- Til de scootmobiel nooit op aan de accu's of de kunststofdelen aan de achterzijde.
- Wen aan de functies van de elektromotor. Let altijd goed op als u de elektromotor inschakelt en laat u niet verrassen door het plotselinge gedrag van de elektromotor. Oefen met de achteruitrijfunctie en optrekfunctie van de elektromotor. Let op dat u niet onbedoeld de achteruitrijfunctie van de elektromotor inschakelt.



Verkeersveiligheid

- Als u onder invloed bent van middelen die de rijvaardigheid kunnen beïnvloeden, mag u geen scootmobiel rijden.
- U dient voldoende gezichtsvermogen te hebben om in elke mogelijke gebruikssituatie veilig met de scootmobiel te kunnen rijden.
- Houd u aan de geldende verkeersregels.
- Zorg dat u altijd door andere verkeersdeelnemers wordt opgemerkt. In het verkeer bent u als scootmobielgebruiker kwetsbaar.

- Zet het elektro-systeem uit als u uw mobiele telefoon gebruikt.
- Om op een scootmobiel te mogen rijden dient u een minimale leeftijd van 16 jaar te hebben.
- U mag alleen in de scootmobielstand met de ondersteuning op stand 1 het trottoir of een voetgangersgebied betreden.

Belasting

De maximaal toelaatbare belasting mag niet worden overschreden. Zie de informatie in de tabel met technische gegevens op pagina 27. Onder de toegestane belasting verstaan wij de totale belasting, inclusief de lading die in de mand of bagagedrager wordt vervoerd.

Zorg ervoor dat het toegestane gewicht in de mand niet wordt overschreden (**maximaal 20 kg**). Er mogen geen personen worden vervoerd in de mand en vervoer geen bagage op andere plekken op de scootmobiel-fiets. Laat niemand op de achterkant van uw scootmobiel-fiets staan.

Let op dat een mand vol met bagage het rijgedrag aanzienlijk kan beïnvloeden. Er mag geen bagage op het stuur worden vervoerd die het rijden op de scootmobiel-fiets beperkt.

Beschadigde of versleten onderdelen

De vervanging en reparatie van de onderdelen (frame, voorvork, verlichting, remmen, aandrijving en het stuur) dient **altijd** door een dealer uitgevoerd te worden. Anders vervalt de garantie en bent u zelf verantwoordelijk voor eventuele schade.



Veiligheid gerelateerde onderdelen **altijd** vervangen door nieuwe onderdelen!

Instellen van de fiets

Voordat u de scootmobiel in gebruik neemt, stelt u deze in op de afmetingen van de berijder. Dit is van essentieel belang, vooral voor de zitting en het stuur.



Als een optimale instelling met de omschreven instructies niet mogelijk is, kunt u contact opnemen met uw dealer voor een passende oplossing.

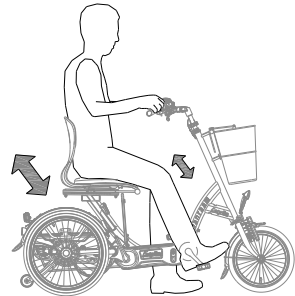
De remmen zijn standaard correct afgesteld en mogen alleen door uw dealer tijdens het reguliere onderhoud gecontroleerd en afgesteld worden.



Zorg dat vingers en overige ledematen niet bekneld raken bij het instellen van de scootmobiel.

Zitting

U stelt de zitting correct in door op de scootmobiel te gaan zitten en een voet op het pedaal in de onderste stand te zetten. In deze situatie dient het been gestrekt te zijn, maar nog wel ontspannen.



Hoogte zitting

Om de hoogte te verstellen:

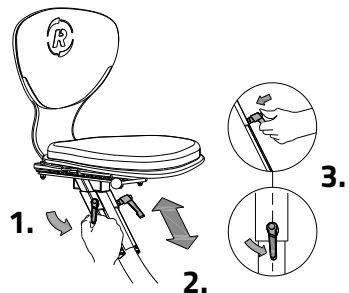
1. Draai de twee spanhevels los.
2. Verschuif de zitting naar de gewenste hoogte en draai de spanhevels weer vast.
3. Trek de spanhevel uit en zet deze in een stand dat deze niet uitsteekt.



Zorg dat de spanhevels zodanig zitten dat er geen kleding aan kan blijven haken!



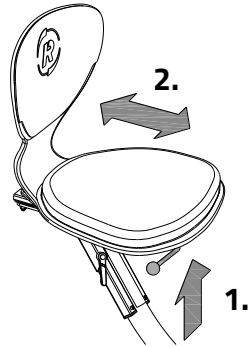
Zorg dat de spanhevels altijd stevig aangedraaid zitten, ook als de stoel in de onderste stand staat!



Diepte zitting

Om de diepte te verstellen:

1. Trek de hendel naar boven.
2. Schuif de zitting naar de juiste positie en laat de hendel weer los.

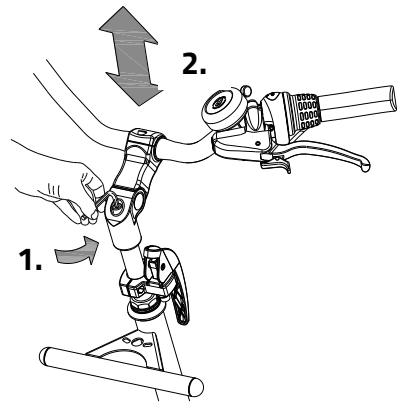


Stuurhoogte

De hoogte van het stuur heeft invloed op het rijcomfort. Deze bepaalt de druk op de handen en de houding van de rug. De meest comfortabele stand bepaalt u zelf in de praktijk.

Om het stuur te verstellen:

1. Draai de schroef met een inbussleutel enkele slagen los.
2. Schuif de stuurpen naar de juiste hoogte en draai vervolgens de schroef weer stevig vast.



De stuurpen **niet verder** dan de markering uittrekken. Anders steekt de buis niet diep genoeg in de schacht en is er risico op afbreken, wat tot ernstige verwondingen kan leiden.



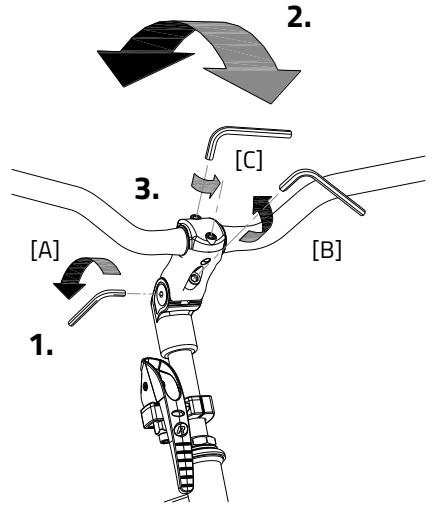
Stuurstand

U kunt het stuur kantelen. Dit heeft invloed op de afstand van het stuur tot het bovenlichaam.

Bepaal zelf in de praktijk wat het meest comfortabel is.

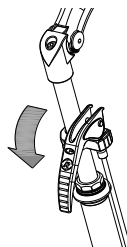
Om het stuur te kantelen:

1. Draai de schroeven [A] (indien aanwezig) en [B] met een inbussleutel enkele slagen los.
2. Zet het stuur in de gewenste positie en draai vervolgens de schroeven weer stevig vast.
3. Draai de schroeven [C] met een inbussleutel enkele slagen los, zet het stuur weer in de juiste (vlakke) positie en draai vervolgens de schroef weer vast.



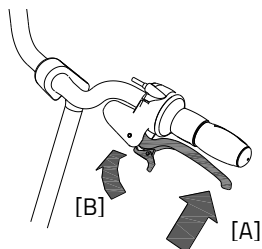
Parkeerrem

De parkeerrem is te gebruiken bij stilstand zodat de scootmobiel fiets niet weg rolt. Houd er rekening mee dat de parkeerrem mogelijk niet voldoende is op een helling. Gebruik uit veiligheid op een helling altijd de blokkeerrem!



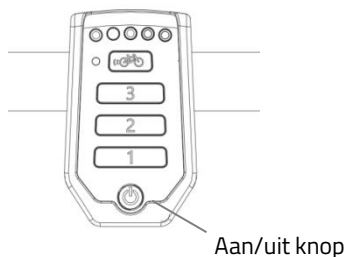
Blokkeerrem

Gebruik de blokkeerrem altijd als u de scootmobiel fiets parkeert en achterlaat door de linker remhendel in te knijpen [A] en met het hendeltje [B] de rem vast te zetten.



Centraal geschakelde verlichting

De scootmobiel fiets is voorzien van een koplamp en twee achterlichten. Bij het aan/uitzetten van het systeem gaat de verlichting automatisch aan/uit. Om handmatig de verlichting aan/uit te zetten, dient er kort op de aan/uit-knop van het systeem gedrukt te worden. Bij het langer vasthouden van de aan/uit-knop (twee seconden) gaat het gehele systeem aan/uit.



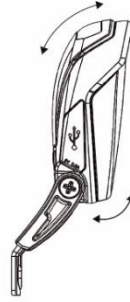
Wanneer u in het donker gaat fietsen zorg dan altijd dat u de accu op de fiets geïnstalleerd heeft. De verlichting maakt namelijk gebruik van de accu stroom van het systeem. Zodra de accu bijna leeg is, zal de ondersteuning wegvallen maar blijft de verlichting nog werken op de reststroom.

Instellen koplamp

Stel de hoek van de koplamp zo in dat het centrum van de lichtbundel zich op circa tien meter voor de fiets bevindt.



De USB-poort die zich op de koplamp bevindt heeft geen functie.

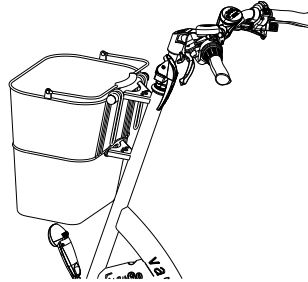
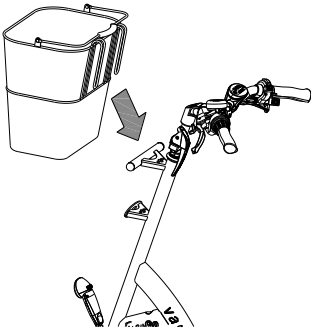


Stuurmand

De scootmobiel fiets is voorzien van een fietsstuurmand. Hang de stuurmand aan de stuurbeugel.

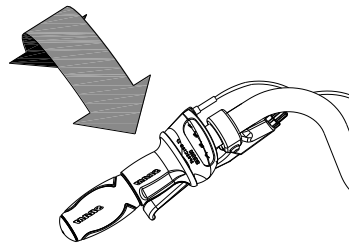


Zorg ervoor dat het toegestane mandgewicht niet wordt overschreden (**maximaal 20 kg**). Let op dat een mand vol met bagage het rijgedrag aanzienlijk kan beïnvloeden.



Versnelling

Uw scootmobiel fiets heeft acht versnellingen. De versnelling wordt bediend door aan de handgreep te draaien. Tijdens het verdraaien **niet trappen**.



Controleer voor elke rit:

- De remmen (met inbegrip van de parkeerrem)
- De bandenspanning (advies: 3 bar)
- De verlichting
- Dat alle onderdelen goed vastzitten
- Dat de accu voldoende is opgeladen

Neem contact op met uw dealer en gebruik uw scootmobiel fiets niet zodra u tijdens de controle onregelmatigheden constateert!

Zoals met alle mechanische onderdelen is de scootmobiel fiets onderhevig aan slijtage en hoge belastingen. Als een component bezwijkt, kan dit zeer gevaarlijke situaties tot gevolg hebben en leiden tot schade of letsel aan de gebruiker van de scootmobiel fiets. Iedere vorm van scheuren, krassen of verandering van kleur in zwaar belaste delen van een component, is een indicatie dat het onderdeel vervangen moet worden.

Aandachtspunten tijdens het fietsen

Nadat u de scootmobiel fiets heeft afgesteld op de afmetingen van de berijder kunt u de scootmobiel fiets gaan gebruiken.



De driewieler heeft een heel andere rijervaring dan een fiets met twee wielen!

Oefen vooral met het besturen van bochten en met het remmen, omdat een driewieler tegengesteld kan reageren dan u zou verwachten. Het kan zijn dat het achterwiel aan de binnenzijde loskomt van de grond bij het nemen van een scherpe bocht. Om dit te voorkomen, kan de berijder met het lichaam naar de binnenzijde van de bocht gaan hangen.

Eén van de remhendels (meestal de rechter) bedient de rem op het voorwiel. Hierbij is extra voorzichtigheid geboden, omdat bij te krachtig remmen het voorwiel kan blokkeren, wat tot een valpartij kan leiden. De berijder dient vertrouwd te zijn met gedoseerd remmen van het voorwiel!



Aangezien op de scootmobiel fiets een elektromotor aanwezig is: oefen met de starthulp en de achteruitrijfunctie. Let op dat tijdens het gebruik van de scootmobiel fiets, de starthulp of de achteruitrijfunctie niet onbedoeld wordt geactiveerd. Als bijvoorbeeld voor het stoplicht spelenderwijs de pedalen achteruit worden gedraaid, zal de achteruitrijfunctie worden geactiveerd en gaat de scootmobiel fiets achteruit rijden.



Hoge snelheden in bochten en op oneffen terrein, of het nemen van een te scherpe bocht, kunnen leiden tot het **omslaan** van de driewieler.



Extra aandacht is vereist indien een kind of een volwassene met een beperkt geestelijk waarnemingsvermogen de scootmobiel fiets gebruikt!
(De minimale leeftijd om met een scootmobiel fiets deel te nemen aan het verkeer is 16 jaar.)

Voordat het kind of de volwassene met een beperkt geestelijk waarnemingsvermogen voor het eerst zelfstandig gaat fietsen, dienen deze eerst onder uw toezicht (of een andere toezichthouder) te oefenen op de scootmobiel fiets.

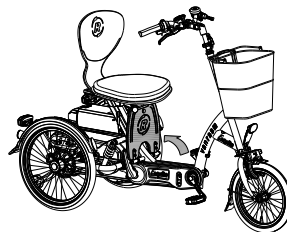
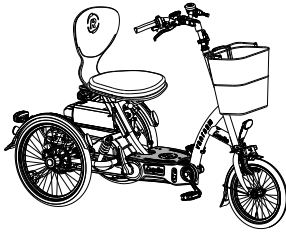
Let daarbij vooral op het stuurgedrag, omdat dit een grote bron van gevaar kan zijn. Leg ook uit dat het breedste gedeelte van de scootmobiel fiets zich achter de berijder bevindt. Laat de berijder oefenen met het passeren van enkele obstakels, om een gevoel te krijgen hoe breed de scootmobiel fiets is.

Kinderen of volwassenen met een beperkt geestelijk waarnemingsvermogen moeten **altijd** weer op de mogelijke gevaren worden gewezen van het gebruik van de scootmobiel fiets.

Belangrijke veiligheidspunten voor de berijder

- Fiets tijdens de eerste rit uiterst voorzichtig.
- Houd tijdens het rijden beide handen stevig aan het stuur en de voeten op de pedalen of de voetenplaat.
- Test het rijgedrag van de scootmobiel fiets met gepaste snelheid op een ongelijke ondergrond. Zo leert u om beter te reageren op onverwachte bewegingen van de fiets en het stuur tijdens het gebruik.
- Verken hoe de kantelbeweging van de scootmobiel fiets reageert op de lichaamshouding. Hang naar de binnenzijde van de bocht.
- Kleine belemmeringen moeten met gepaste snelheid worden overreden.
- Obstakels hoger dan vijf centimeter dienen te worden vermeden.
- Let op bij afdalingen dat zich geen gevaarlijke snelheid ontwikkelt. Rem tijdig en fiets niet harder dan 30 kilometer per uur.

De scootmobiel fiets is op twee verschillende manieren te gebruiken, als fiets en als scootmobiel. Tussen deze twee standen is te wisselen door simpelweg de voetenplaat (met hand of voet) op te klappen. Heeft u de voetenplaat neergeklapt, dan werkt de scootmobiel fiets als scootmobiel en klapt u de voetenplaat omhoog, dan kunt u meetrappen. In de fietsstand, kunt u tevens de gashendel gebruiken indien extra ondersteuning gewenst is.



1. Scootmobielstand:

- Voetenplank omlaag.
- Voor- en achteruitrijden met de duimgashendel.
- Pedalen zijn vrijgeschakeld.

2. Fietsstand:

- Voetenplaat omhoog.
- Aandrijving wordt door te trappen geactiveerd.
- Trapondersteuning afhankelijk van trapkracht en snelheid.
- Extra ondersteuning met behulp van de duimgashendel.
- Achteruitrijden door achteruit te trappen.



Neem bij het opstappen eerst plaats op de zitting waarna u uw benen veilig over het frame of de voetenplaat heen kunt tillen. Hiermee voorkomt u dat u blijft haken of uitglijdt op de voetenplaat, deze kan glad zijn als het vochtig is.

Remmen

Om tot stilstand te komen dienen de aanwezige handremmen gebruikt te worden, zowel in de fietsstand als de scootmobielstand. Om te voorkomen dat de scootmobiel fiets bij het achterlaten uit zichzelf wegrolt dient de parkeerrem gebruikt te worden.

Het Silent systeem is een door van Raam speciaal ontwikkelde trapondersteuning voor de revalidatiemarkt. Het Silent systeem kenmerkt zich door:

1. Eenvoudige bediening
2. Individueel instelbaar fietsgedrag
3. Moderne en efficiënte elektronica
4. Zeer krachtige elektromotoren
5. Hoogwaardige en veilige accu's
6. Uiterst betrouwbaar systeem

Het Silent systeem wordt standaard geleverd met een basis fietsgedrag dat afgestemd is op uw fiets. In de meeste gevallen geeft dit een goed doseerbaar en soepel fietsgedrag met een goed compromis tussen de ondersteuning en actieradius.

In speciale gevallen is een individueel aangepast fietsgedrag vereist. U kunt zich laten informeren door de dealer over de mogelijkheden van een fietsgedrag op maat.

Funcities

De elektromotor heeft de volgende funcities:

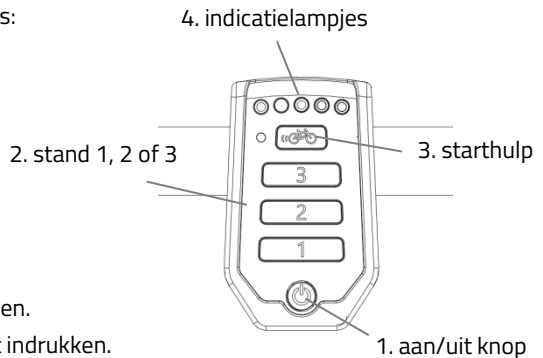
- Ondersteuning tijdens het fietsen
- Starthulp
- Achteruitrijfunctie
- Volledig elektrisch rijden

1. Aan/uit knop

Door middel van de aan/uit knop kan het elektrosysteem aan of uitgeschakeld worden.

- Aanschakelen: Aan/uit-knop kort indrukken.
- Uitschakelen: Aan/uit-knop twee seconden ingedrukt houden.

Nadat het systeem is ingeschakeld, is de motor actief in stand 1.



Indien het systeem niet wordt gebruikt, schakelt het zichzelf na verloop van tijd automatisch uit.

Als u met de optie "centraal geschakelde verlichting" het Silent systeem inschakelt gaat de verlichting automatisch aan. U kunt de verlichting in- en uitschakelen door kort op de aan/uit knop te drukken.



Schakel het elektrische systeem altijd uit voor het afstappen van de fiets en schakel het systeem pas weer in nadat u plaatsgenomen heeft.

2. Trapondersteuning stand 1, 2 en 3

Door middel van de ondersteuningsstanden 1,2 en 3, kan de gewenste trapondersteuning worden ingesteld.

1. Geringe ondersteuning, maximale actieradius.
2. Gemiddelde ondersteuning, gemiddelde actieradius.
3. Maximale ondersteuning, geringe actieradius.

Tijdens het fietsen kan er van stand gewisseld worden.

3. Starthulp

Bij de Easy-Go scootmobiel fiets vervalst de functie van de starthulp.

4. Indicatielampjes accu

De status van de accu wordt weergegeven door de gekleurde indicatielampjes. Deze indicatie bestaat uit vijf groene LED's waarvan de meest linkse rood kan gaan branden.



De accu is volledig opgeladen. Als u de accu gebruikt wordt zal het aantal brandende groene lampjes afnemen.



Als er twee groene lampjes branden is de accu 50% opgeladen.



Als alleen de rode LED nog brandt, is de accu bijna leeg en dient de accu opgeladen te worden of vervangen te worden door een opgeladen accu.



Als de rode LED gaat knipperen, is de accu leeg en zal de motor niet meer ondersteunen tijdens het fietsen. De schakelbare verlichting werkt dan nog wel.



Zet de fiets nooit weg met een lege accu!
Let op: laad de accu binnen één dag weer volledig op.



Schakel het systeem uit, als u met de fiets aan de hand loopt.

Als u accu uitgerust is met een knop en indicatie, kan de lading gecontroleerd worden door kort op de knop te drukken. De status van de accu wordt weergegeven door vijf groene indicatielampjes waarvan de meest linkse groen kan gaan knipperen. De accu is dan bijna leeg. Tijdens het laden laat de accu de laadvoortgang zien.

Achteruitrijdfunctie

De achteruitrijdfunctie wordt geactiveerd door vanuit stilstand achteruit te trappen. Binnen enkele seconden wordt de motor geactiveerd en gaat de fiets met circa 2 km/h achteruit zolang er achteruit getrapt wordt.



Laat u niet verrassen door het plotselinge gedrag van de elektromotor. Als u bijvoorbeeld voor het stoplicht wacht en de pedalen spelenderwijs achteruit draaien, zal de achteruitrijdfunctie worden geactiveerd en gaat de fiets achteruit rijden!

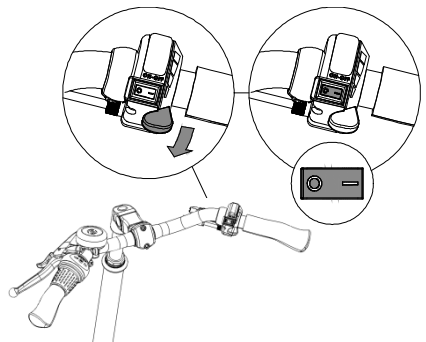
Volledig elektrisch rijden

In de scootmobielstand wordt de elektromotor bediend met behulp van de duimgashendel. Met behulp van stand 1, 2 en 3 stelt u een andere waarde voor de maximale snelheid in.

Met de voor- / achteruitschakelaar bepaalt u de rijrichting.

0 = vooruit

- = achteruit



In de achteruitrijstand is geen keuze mogelijkheid voor de maximale snelheid, de lampjes van stand 1, 2 en 3 branden alle drie om aan te geven dat de achteruitrijstand geactiveerd is.



Gebruik stand 2 of 3 niet op het trottoir of in een voetgangers gebied.



Wanneer u het elektro-systeem inschakelt gaan alle groene lampjes 2 seconden branden. Wacht deze 2 seconden met het gebruiken van de duimgashendel totdat enkel nog het lampje van stand 1 brand.

Overige functies

De smart display heeft een automatische dimfunctie. Met behulp van een lichtsensor dimt het licht van de display automatisch als deze zich in het donker bevindt.

Opladen van de accu

Voor optimale conditie en capaciteit van de accu, adviseren wij om de accu binnen bij kamertemperatuur op te laden.

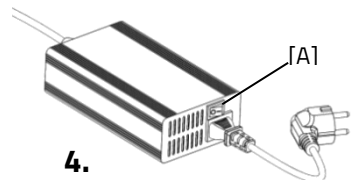
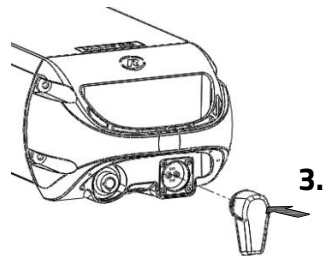
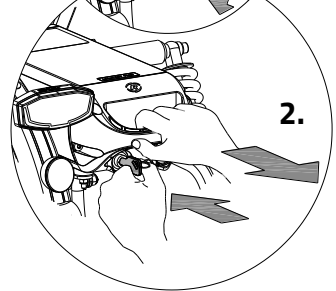
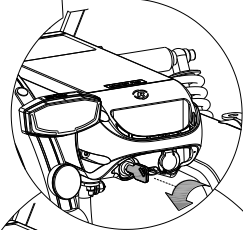
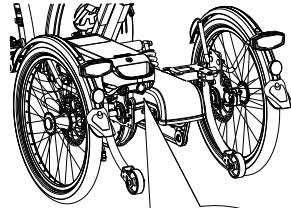
Om de accu op te laden:

1. Ontgrendel de accu door de sleutel een kwartslag te draaien.
2. Druk het slotje in en trek gelijktijdig met de andere hand de accu uit de houder.
3. Neem de accu mee naar binnen. Sluit **eerst** de lader aan op de accu. Door de magnetische stekker zal de lader direct goed aansluiten op de accu.
4. Steek **daarna** de stekker van de lader in het stopcontact. Zet de schakelaar [A] op de lader aan. Een groene LED knippert snel. De lader is nu aan het laden.



Let op! *Is de accu niet (goed) aangesloten, dan knippert de groene LED langzaam. Bij onvoldoende connectie zal de connector van de lader schoon moeten worden gemaakt.*

5. De oplaadtijd is afhankelijk van de accustatus. De oplaadtijd is circa 2,5 uur bij een 11,2 Ah accu en circa 6 uur bij een 24,8 Ah accu.
6. Zodra de accu helemaal is opgeladen brandt de groene LED continu. Haal nu **eerst** de stekker uit het stopcontact óf zet de schakelaar [A] uit.
7. Haal **daarna** de laadconnector van de accu uit de connector van de lader.
8. Plaats de accu weer terug in de houder op de fiets en vergrendel de accu weer.



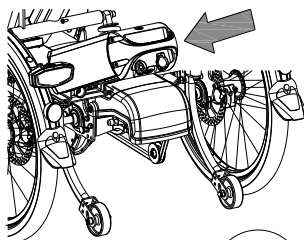
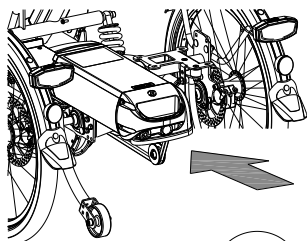
Eventueel kan de accu ook direct in de houder worden opgeladen.



Het is voor de accu beter om tussentijds te laden in plaats van te wachten tot deze helemaal leeg is.



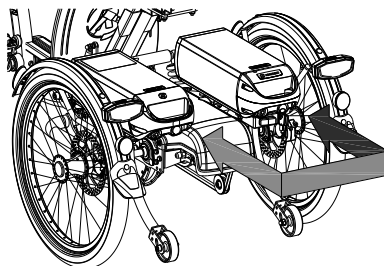
De accu **recht** in de slede schuiven, **niet schuin**.



Reserveaccu: (optioneel)

De fiets kan worden uitgevoerd met een tweede accu. Zodra de aangesloten accu leeg is, verwisselt u de accu's van plaats.

Er is één accuhouder aangesloten op het systeem, te herkennen aan de kabels.



Schakelbaar accupakket: (optioneel)

De fiets kan worden uitgevoerd met een schakelbaar accupakket. Zodra de aangesloten accu leeg is, kunt u van accu wisselen met ehulp van een schakelaar. Deze bevindt zich onder de accu van de bestuurder.

Beide accuhouders zijn aangesloten op het systeem, te herkennen aan de kabels.

Indien gewenst kunt u in de tussentijd de lege accu uit de houder laten, om de accu op te laden.



Houd er rekening mee dat uw fiets bij lagere temperaturen (0°C en lager) minder ondersteuning levert en dat de accu sneller leeg raakt. Ook neemt het opladen bij lage temperaturen meer tijd in beslag.



De actieradius is van diverse factoren afhankelijk en wordt sterk beïnvloed door: capaciteit en spanning van de accu, mate van ondersteuning, omgevingstemperatuur, windkracht, bandenspanning, rijnsnelheid, gewicht van de berijder en belading, gebruik van versnellingen etc.

Laad- en onderhoudstips van de accu



Iedere accu loopt na verloop van tijd leeg. Dit proces heet 'zelfontlading'. Een accu die leeg is en niet wordt opgeladen kan door zelfontlading een diepteontlading krijgen en hierdoor defect raken. De garantie vervalt in geval van diepteontlading.



Houd er rekening mee dat iedere accu na verloop van tijd slijt. Het slijtageproces van de accu is onvermijdelijk en afhankelijk van meerdere factoren zoals het gebruik, het aantal keren volledig ont- en opladen en de omgevingstemperatuur. Ook als de accu niet wordt gebruikt, zal de capaciteit afnemen. Een versleten accu kan gewoon gebruikt worden maar houd er rekening mee dat de actieradius verminderd.

Let op:

- Zet de fiets nooit weg met een lege accu! Wij adviseren om de accu zo snel mogelijk te laden als deze leeg is.
- De beste bewaar-lading voor de accu is bij een lading waarbij drie tot vijf LED's branden.
- Controleer in de winter uw acculading om de maand, laad deze bij als er minder dan drie LED's branden.
- Bewaar en gebruik de accu bij voorkeur tussen de 5 en 20 graden, vermijd hogere en lagere temperaturen.
- Laad de accu niet op in de volle zon en zorg ervoor dat de accu niet wordt geladen bij een temperatuur lager dan 5 graden.
- Gebruik de lader alleen in niet-vochtige binnenruimtes, de lader mag niet nat worden.
- Gebruik uitsluitend de meegeleverde Van Raam accu.
- Laad de accu alléén op met de bij de fiets geleverde lader.

- De behuizing van de accu én de lader mag niet worden geopend. Bij problemen gaat u naar uw dealer!
- Laat de accu niet vallen, dit kan zowel extern als intern schade veroorzaken.
- Als de fiets een storing heeft, moet de accu losgekoppeld worden van de fiets.



Mogelijke incidenten

- Het systeem laat zich niet inschakelen:
 1. Controleer of de accu goed bevestigd is.
 2. Controleer de status van de accu. Indien deze leeg is, laad de accu op.
 3. Als het bovenstaande geen oplossing biedt, neem dan contact op met uw dealer.
- De accu-indicatie LED's op het display knipperen:

De motor kan door continue hoge belasting mogelijk oververhit raken. Het systeem zal dan ter beveiliging de ondersteuning reduceren.

 1. Het systeem is in temperatuur-beveiliging. U kunt verder fietsen met gereduceerde ondersteuning.
 2. Na afkoeling wordt de normale ondersteuning en indicatie automatisch hersteld.
- De ondersteunings-LED's op het display knipperen:

In dit geval is er een motorstoring. U zal contact op moeten nemen met uw dealer.
- Als er een rode LED op de lader gaat knipperen, haal de stekker uit het stopcontact en gebruik de lader en de accu niet meer. Neem in dit geval contact op met de dealer.

De Van Raam fiets app is een gratis smartphone-App die je kunt gebruiken tijdens het fietsen op jouw elektrische Van Raam fiets.

Met de Van Raam app kan er verbinding worden gemaakt met de smart display via Bluetooth connectie. Zodra de smart display klaar is om te verbinden met de smartphone, kleurt de aan/uit knop kort blauw.

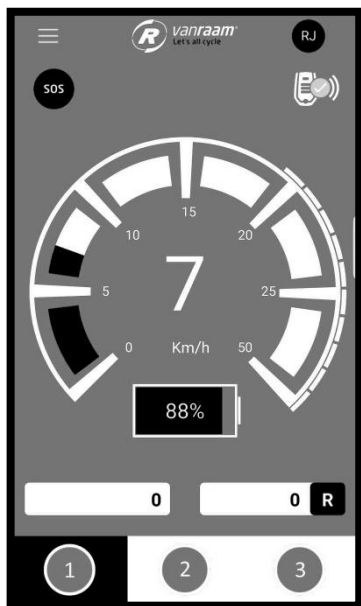
Deze app kan als luxe fietscomputer worden gebruikt bij Van Raam fietsen met trapondersteuning en bevat ook nog veel andere extra functionaliteiten. Het dashboard op de app laat tijdens de fietstocht de actuele snelheid, totale afstand, dagteller, accucapaciteit en stroomverbruik zien. Voor meer fietsdata is er een detailscherm met o.a. gemiddelde snelheid, maximale snelheid, totale afstand, stroom, accuspanning, trapkracht en trapfrequentie.

Ook bevat de Van Raam app de functie om het ondersteuningsgedrag van de motor te wijzigen tijdens het fietsen om zo stand 1, 2 en 3 anders in te stellen. Dit instellen van de fietsstanden doet u bij 'recepten'.

Daarnaast kun je u een SOS bericht sturen in de vorm van een sms met daarin de GPS-locatie van de plek waar je je met de fiets bevindt.

Nu gratis te downloaden via de Google Play Store of Apple App Store, de Van Raam eBike app.

Voor meer informatie over de Van Raam app kunt u de Van Raam website raadplegen:
www.vanraam.com.

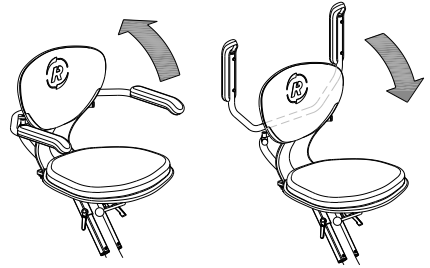


Vanaf 1 juli 2019 is het niet meer toegestaan de app **tijdens** het fietsen te gebruiken. Deze mag alleen nog maar gebruikt worden indien men **stilstaat**.

Afhankelijk van uw bestelling kunt u de hieronder omschreven accessoires gebruiken. Extra accessoires zijn beschikbaar bij uw dealer

Armleuning

Om het opstappen op de scootmobiel te vergemakkelijken kunt u de armleuning omhoog klappen. Als u zit kunt u de armleuning weer naar beneden klappen.



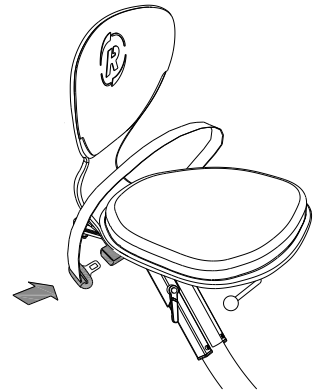
De armleuningen zijn geschikt om de armen op te laten rusten. Gebruik de armleuningen dus **niet** als steun bij het opstaan uit de stoel.



Zorg dat vingers en ledematen niet bekneld raken bij het bedienen van de armleuning!

Heupgordel

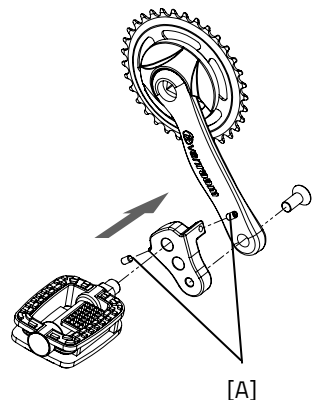
Sla de gordel om het lichaam heen en klik deze vast in de klem. Door de rode knop in te drukken komt de gordel weer los.



Crankverkorter

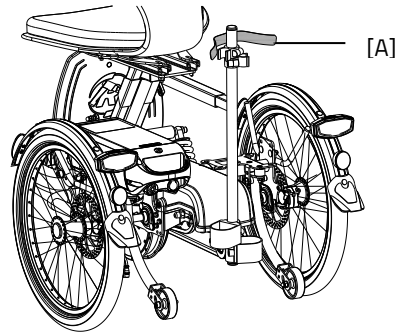
De crankverkorter wordt zoals afgebeeld aan de crank bevestigd. Het pedaal kan vervolgens op twee posities bevestigd worden in de crankverkorter.

Met de stelschroef [A] dient de crankverkorter uitgelijnd te worden met de crank.



Stokhouder

De stokhouder is bevestigd onder de zitting. De stok(ken) dienen te worden vastgezet met het klittenband [A].



Knipperlichtinstallatie

De scootmobiel fiets is optioneel voorzien van vier knipperlichten (twee voor en twee achter).

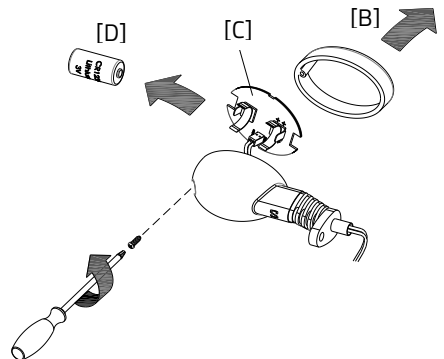
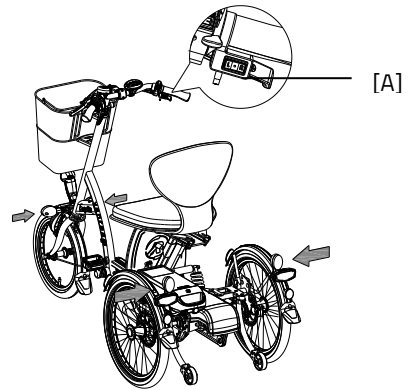
Om de knipperlichten te bedienen drukt u de schakelaar [A] naar links of rechts.

Als u de knipperlichtinstallatie wilt uitzetten dient u de schakelaar in de middelste stand te zetten.

De knipperlichten werken op batterijen. De batterijen zitten alleen in de voorste lichten, de achterste lichten zijn hieraan gekoppeld.

Om de batterijen te vervangen, draait u de schroef van het kapje los en neemt u het oranje kapje [B] weg. U haalt vervolgens het printplaatje [C] uit de houder. U kunt nu de batterij [D] vervangen.

Dit is een 3 volt lithium batterij, type CR123A.



*Batterijen zijn milieuvriendelijk.
Volg bij verwijdering de lokale voorschriften.*

Technische specificaties

Lengte (mm)	1660
Breedte (mm)	715
Hoogte (mm)	1145
Instaphoogte (mm)	285
Voorwiel	16"
Achterwiel	20"
Type banden	Luchtbanden
Gewicht (kg)	circa 64
Max. lading bagagemand / bagagedrager (kg)	20
Remmen, voorzijde	Handrem
Remmen, achterzijde	Handrem
Accu	Li-ion 36V
Bedoeld gebruik	Buitenshuis (Class B)
Max. statische stabiliteit helling af	10°
Max. statische stabiliteit helling op	10°
Max. statische stabiliteit zijwaarts op helling	10°
Max. dynamische stabiliteit helling op	6°
Max. veilige hellingshoek	6°
Max. obstakelhoogte (mm)	50
Max. af te rijden obstakel (stoep) (mm)	50
Max. gebruikersgewicht (kg)	140
Max. snelheid volledig elektrisch (km/h)	15
Draaicirkel (mm)	1800
Actieradius* (km)	35
De Easy Go wordt standaard geleverd met drie standen voor de snelheid; 5 km/h, 10 km/h en 15 km/h	
Gas bediening doormiddel van duimgasschakelaar, of elektrische ondersteuning tijdens trappen.	

* Met de standaard accu (11,2 Ah), volledig elektrisch rijden bij normaal gebruik.

Let op! De actieradius is van diverse factoren afhankelijk en wordt sterk beïnvloed door: capaciteit en spanning van de accu, mate van ondersteuning, omgevingstemperatuur, windkracht, bandenspanning, rijsnelheid, gewicht van de berijder en belading, gebruik van versnellingen etc.

Normering en CE-markering

De scootmobiel fiets is ontworpen en getest conform de EN 12184 Normering. De scootmobiel fiets voldoet aan de bepalingen gesteld in de richtlijn voor Medische Hulpmiddelen en is voorzien van een CE-markering.

Onderhoud en afstelwerk door eigenaar

Hieronder volgen instructies voor het onderhoud en afstelwerk dat u zelf op regelmatige basis kunt uitvoeren. Dit houdt de conditie van uw scootmobiel fiets optimaal.

Schoonmaak

Het frame van de scootmobiel fiets kan met een vochtige doek worden afgenomen. Voor vuile plekken kunt u een mild schoonmaakmiddel gebruiken.

De wielen kunnen met een vochtige borstel met plastic haren schoongemaakt worden (geen staalborstel!). De zitting, de handvatten en de rugleuning kunnen met milde zeep en water gereinigd worden.



Gebruik geen hogedruk- of stoomreiniger!

Het juiste smeermiddel

De ketting moet met regelmatige tussenpozen (ongeveer om de drie maanden) gereinigd en geconserveerd worden. Gebruik alleen speciaal kettingvet of Teflon spray. Dit is de enige manier om ervoor te zorgen dat de ketting soepel loopt, waterafstotend blijft en niet roest.

1. De ketting met een doek schoonwrijven.
2. De ketting met vet of spray behandelen.
3. Overvloedige smeermiddelen met een lap wegwrijven.

Overige delen dienen **niet** met een smeermiddel behandeld te worden.

Inspectie van de scootmobiel fiets

Het is noodzakelijk dat de scootmobiel fiets tenminste jaarlijks wordt geïnspecteerd door een dealer om aanspraak te kunnen blijven maken op de garantie. Gebruik hiervoor het

“Formulier service, onderhoud en modificaties” achter in deze gebruiksaanwijzing. De eerste servicebeurt dient uitgevoerd te worden na de eerste 200 kilometer of twee maanden.

In geval van storingen of defecten, de scootmobiel fiets **onmiddellijk** naar de dealer brengen voor reparatie.

Het vervangen van veiligheid gerelateerde componenten (met name frame, remmen, verlichting, stuur, voorvork en aandrijving) dient door uw dealer uitgevoerd te worden.

Als u toch zelf componenten wilt vervangen, bent u zelf aansprakelijk voor schade of letsel als gevolg van onjuist gemonteerde componenten.

Gebruik alleen **originele** Van Raam reserveonderdelen, u kunt deze bij uw dealer aanschaffen. Op verzoek zal de dealer de nodige informatie voor reparatie en onderhoud beschikbaar stellen.

Reparatie en onderhoud door dealer

Controleer tijdens de servicebeurt de remmen, velgen, verlichting, kettingspanning en spaken. Controleer tevens de profieldiepte van de banden. Deze dient tenminste 1 millimeter te zijn. Versleten banden of eventuele defecte onderdelen moeten worden vervangen. Controleer ook de werking van de parkeerrem. Met een aangetrokken vaste parkeerrem moet de scootmobiel fiets met de berijder erop niet weggrijden.

Controle van de velg

Door samenspel van zowel de rem als de velgen is niet alleen de remvoering, maar ook de conditie van de velg van belang. Om deze reden dient de velg op gezette tijden, bijvoorbeeld bij het oppompen van de band, gecontroleerd te worden. De aanwezigheid van fijne barstjes in de velgrand bij de spaaknippels of vervorming van de velg bij verhoogde luchtdruk in de band, wijzen op een grotere slijtage. In dat geval moet de velg vervangen worden, omdat dit anders tot een vermindering van de remwerking kan leiden of zelfs tot een breuk in de velg met alle gevaarlijke gevolgen van dien.

Reparaties, onderhoud en modificaties mogen alleen uitgevoerd worden met originele Van Raam onderdelen

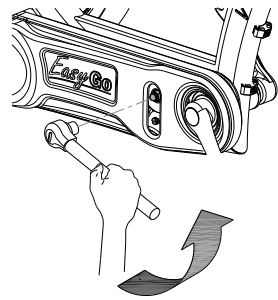
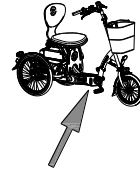
De juiste spanning van de ketting

Op de fiets zijn meerdere kettingen aanwezig. Deze moeten beweging kunnen hebben. Zonder krachtinspanning moet de ketting ongeveer een halve centimeter op en neer bewegen kunnen worden.

Kettingspanning voorste ketting instellen

Om de voorste ketting te spannen wordt het kettingspanwiel voor op de fiets veresteld. Volg hiervoor onderstaande instructies:

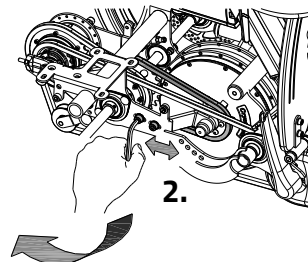
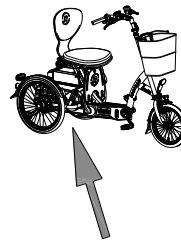
1. Draai de moer met een dopsleutel enkele slagen los.
2. Verplaats het spanwiel, zodanig dat de ketting wat speling heeft, zoals hierboven is omschreven.
3. Draai de moer weer vast.



Kettingspanning van naaf-ketting instellen

Om de naaf-ketting te spannen wordt de naaf veresteld. Volg hiervoor onderstaande instructies:

1. Draai de moeren van de naaf met een dopsleutel enkele slagen los, zodat de naaf heen en weer kan bewegen.
2. Draai de moeren op de twee kettingspanners aan, waardoor de naaf naar achteren schuift en de ketting wordt aangespannen. Span de ketting tot de eerder omschreven spanning. (Let op dat u beide moeren gelijk aandraait.)
3. Draai de moeren van de naaf licht aan.
4. Controleer of de ketting goed op spanning is.
5. Draai de moeren stevig vast.

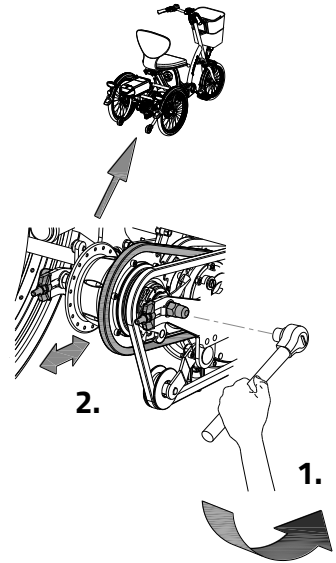


1.

Kettingspanning van motor-ketting instellen

Om de ketting van de motor op spanning te houden wordt de motor versteld. Volg hiervoor onderstaande instructies:

1. Draai de inbusbouten van de motorbevestigingsbeugel met een inbussleutel enkele slagen los, zodat de motor heen en weer kan bewegen.
2. Draai de moeren op de twee kettingspanners aan, waardoor de motor naar voren schuift en de ketting wordt aangespannen. (Let op dat u beide moeren gelijk aandraait.)
3. Draai de inbusbouten van de motorbevestigingsbeugel licht aan.
4. Controleer of de ketting goed op spanning is.
5. Draai de moeren stevig vast.



Vering afstellen

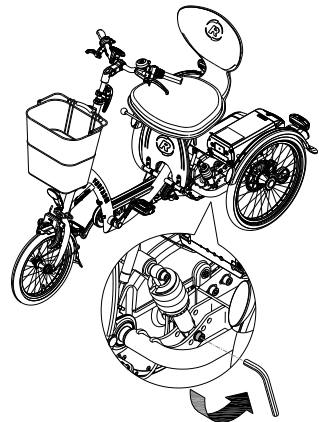
De vering is af-fabriek ingesteld.

Er zijn vier standen mogelijk.

Door de inbusbouten in een andere stand te monteren kan de vering lichter/zwaarder worden afgesteld.



Let op: deze handeling dient **altijd** door een dealer uitgevoerd te worden.



Verwijdering

Als u uw scootmobiel fiets wilt verwijderen, neemt u contact op met uw dealer. Ook kunt u contact opnemen met het lokale afvalverwerkingsbedrijf. Deze zal de driewieler verwijderen volgens de regels van uw woonplaats.

Overdracht/verkoop aan een nieuwe eigenaar

Indien u uw scootmobiel fiets aan een nieuwe eigenaar overdraagt is het belangrijk dat u alle benodigde technische documentatie én reservesleutels overhandigt, zodat de nieuwe eigenaar de fiets veilig kan gebruiken.

Garantie

De garantie geldt voor alle gebreken aan het product, waarvan is aangetoond dat de oorzaak een materiaal- of fabricagefout is.

Wij geven vijf jaar garantie op het frame en de voorvork. Voor alle accessoires en overige onderdelen (uitgezonderd slijtagedelen), hanteren we de wettelijk voorgeschreven garantieperiode van twee jaar. Garantie geldt alleen bij normaal gebruik en onderhoud van de fiets, zoals omschreven in deze gebruiksaanwijzing.



Let op!

Zowel de garantie als de productaansprakelijkheid in het algemeen vervallen, indien de instructies in deze gebruiksaanwijzing niet zijn opgevolgd, als er ten onrechte onderhoudswerkzaamheden zijn uitgevoerd of als er technische wijzigingen of toevoegingen aan de fiets zijn uitgevoerd met niet-originele Van Raam onderdelen zonder de toestemming van Van Raam. Tevens zal bij aanpassingen door derden de originele CE-verklaring op de fiets vervallen. Het ontbreken van een CE-verklaring kan leiden tot problemen bij het verzekeren van uw fiets en bij eventuele schade of aansprakelijkheid.

Framenummer

Het framenummer treft u aan op de sticker. Deze sticker is aangebracht op het frame, zie afbeelding.

Voorbeeld sticker:

Fabrikant/ Hersteller/ Manufacturer	Van Raam	Voor gebruik handleiding lezen Vor Gebrauch Anleitung lesen Read instruction manual before use
Voertuigtype/ Fahrzeugtyp/ Vehicle type	Easy Go	
Bouwjaar/ Baujahr/ Year of production	2016	
Voertuigidentificatienummer/ Fahrzeug-Identifizierungsnummer/ Vehicle identification number	XXXXX	Van Raam BV Aaltenseweg 56 7051 CM Varsseveld The Netherlands T +31 (0)315 257370 www.vanraam.com
Maximaal toelaatbaar totaalgewicht/ Zulässiges Gesamtgewicht/ Admissible total weight	224 kg	
	Toelaatbare aslasten/ Zulässige Achslasten/ Permissible axle loads	44 kg as 1/ Achse 1/ axle 1 180 kg as 2/ Achse 2/ axle 2
		

Positie sticker:



Formulier service, onderhoud en modificaties

Om aanspraak te behouden op garantie dient de Van Raam fiets volgens onderstaand schema een servicebeurt te krijgen.

Servicebeurt:	Uitgevoerd op:	Paraaf dealer:
Servicebeurt na eerste 200 KM of twee maanden		
Servicebeurt 1 jaar na aflevering		
Servicebeurt 2 jaar na aflevering.		
Servicebeurt 3 jaar na aflevering.		
Servicebeurt 4 jaar na aflevering.		
Servicebeurt 5 jaar na aflevering.		

Ook na vijf jaar adviseren wij uw fiets jaarlijks een service beurt te geven. Het nalaten daarvan heeft geen gevolgen meer voor garantieaanspraak op betreffende delen omdat deze na vijf jaar vervalt.

Modificatie aan de fiets

De volgende zaken zijn aan de fiets gewijzigd:

Gewijzigd:

Uitgevoerd op:

Uitgevoerd door:

Let op! Indien er wijzigingen zijn gedaan door een niet door Van Raam erkende dealer of er geen originele Van Raam artikelen of opties zijn gebruikt zal de garantie vervallen.

Hier heeft u ruimte om aantekeningen te maken of onderhoud aan uw fiets bij te houden.

Hier heeft u ruimte om aantekeningen te maken of onderhoud aan uw fiets bij te houden.

Aflever-service formulier fiets

Gefeliciteerd met de aankoop van uw Van Raam fiets. Deze fiets is met uiterste zorgvuldigheid geproduceerd. Om de kwaliteit zoveel mogelijk te waarborgen produceert Van Raam de fietsen volgens de ISO 9001:2008 kwaliteitseisen. Van Raam is hiervoor gecertificeerd door TÜV Rheinland Nederland B.V.

Van deze speciaal voor u geproduceerde Van Raam fiets kunt u optimaal genieten als de fiets op uw specificaties wordt afgesteld en de aanwijzingen in de gebruiksaanwijzing opgevolgd worden. Let hierbij zeker op de in de gebruiksaanwijzing voorgeschreven servicebeurten.

Om aanspraak te kunnen maken op service en garantie dient u altijd bij aflevering en servicebeurten de formulieren in te vullen. Met dit formulier ondertekenen de dealer en de eindgebruiker ook dat de eindgebruiker instructie heeft gehad over de werking van de fiets, dat de fiets aan de wensen van de eindgebruikers is afgesteld en dat de eindgebruiker de originele Van Raam gebruiksaanwijzing heeft ontvangen.

Invullen bij afleveren fiets

Van Raam fiets type:	
Framenummer:	
Sleutelnummer:	
Geleverd aan:	
Door dealer:	
Plaats:	
Datum:	
Handtekening gebruiker fiets:	Handtekening dealer:
Indien aanwezig, stempel dealer:	