

# Gebruiksaanwijzing



**vanraam**  
Let's all cycle

Husky



Mini



Midi



Maxi



Maxi Comfort



Easy Rider Junior



Easy Rider



Easy Sport



Viki



Vik



Viktor



Viktor



Van Raam BV  
Aaltenseweg 56  
7051 CM Varsseveld

Versie 14.10

## Inhoud

Inhoud .....	2
Contactgegevens fabrikant.....	2
Conformiteit .....	2
Inleiding .....	3
Levering.....	3
Indicatie .....	3
Bestemd gebruik .....	3
Veiligheidsmaatregelen .....	4
Controle van de levering.....	5
Instellen van de fiets.....	5
Elektrosysteem Silent.....	12
Accessoires .....	16
Voor ingebruikname .....	21
Technische gegevens .....	27
Onderhoud en afstelwerk door eigenaar .....	28
Reparatie en onderhoudsinstructies door dealer .....	30
Verwijdering.....	30
Overdracht/verkoop aan een nieuwe eigenaar.....	30
Garantie.....	30
Framenummer.....	31

## Contactgegevens fabrikant

Van Raam BV  
Aaltenseweg 56  
7051 CM Varsseveld

Tel. : +31 (0)315 257370  
E-mail : [info@vanraam.nl](mailto:info@vanraam.nl)  
Internet : [www.vanraam.nl](http://www.vanraam.nl)

## Conformiteit

Van Raam verklaart als fabrikant dat de driewielers in deze handleiding zijn geproduceerd conform de richtlijn 93/42/EEG.

## Inleiding

Deze gebruikershandleiding verschaft de belangrijke en noodzakelijke informatie over het gebruik van uw driewieler. Wij verzoeken u deze handleiding grondig door te nemen, voordat u uw fiets in gebruik neemt.

Aan kinderen en aan mensen met een beperkt geestelijk waarnemingsvermogen, moeten alle veiligheids- en gebruikaspecten van deze handleiding door een verantwoordelijk, toezichthoudend persoon begrijpelijk worden gemaakt.



**LEES  
AANDACHTIG**

## Levering

- fiets met eventuele verpakking
- gebruiksaanwijzing (-en)
- eventuele laders (afhankelijk van opties)
- reservesleutels

## Indicatie

Kinderen of volwassenen die op grond van hun handicap geen fietsen of voertuigen kunnen gebruiken, kunnen mogelijk wel op deze driewielers rijden. De driewielers kunnen worden gebruikt door kinderen of volwassenen met een neuromusculaire aandoening (zoals hersenverlamming, spierdystrofie). Dit geldt ook bij problemen bij de coördinatie, evenwichts-aandoeningen en beperkte natuurlijke bewegingsmogelijkheden. Indien noodzakelijk kan toezicht wenselijk zijn.

## Bestemd gebruik

De driewielers zijn ontworpen voor normaal gebruik op een vlakke, solide ondergrond. Hierbij dient altijd de voor fietsen gebruikelijke voorzichtigheid in acht te worden genomen. Tevens dienen de veiligheidsinstructies zoals omschreven in deze handleiding, nadrukkelijk te worden opgevolgd. Ook dienen de lokale regels voor deelname aan het verkeer altijd te worden opgevolgd.

Al het andere gebruik, inclusief schade of letsel dat hieruit voortvloeit, valt niet onder de verantwoording van de fabrikant.

- Indien op de fiets een elektromotor aanwezig is: Oefen met de achteruitrij-functie en optrekfunctie van de elektromotor. Let altijd goed op als u de elektromotor inschakelt en laat u niet verrassen door het plotselinge gedrag van de elektromotor. Let op dat u niet onbedoeld de achteruitrijfunctie van de elektromotor inschakelt.
- Zorg ervoor dat elke keer voordat de fiets wordt gebruikt, de fiets zich in goede conditie bevindt. Controleer vóór **elke** rit de correcte werking van de remmen, de correcte werking van de verlichting en zorg ervoor dat er genoeg lucht in de banden aanwezig is.
- Controleer met regelmaat of de wielen, het stuur en het zadel goed vast zitten en ook dat alle schroefverbindingen goed vast zitten.
- Gebruik de fiets alleen op een **solide en vlakke ondergrond**.
- Pas op dat wijde broeken of loswapperende kledingstukken niet vast komen te zitten in ketting, spaken of trappers.
- Gebruik voor het reinigen geen hogedruk- of stoomreiniger.
- Gebruik de parkeerrem als u de fiets parkeert (en achterlaat). Blokkeer met de parkeerrem ook de fiets tegen weggrijden tijdens op- en afstappen.
- Zet de fiets te allen tijde op slot als u de fiets onbeheerd achterlaat.
- Let op bij afdalingen dat zich geen gevaarlijke snelheid ontwikkelt. Rem tijdig en fiets niet harder dan 30 kilometer per uur.



**Extra aandacht** is vereist indien een kind de fiets gebruikt.

- Laat een kind **nooit** alleen met de fiets zonder toezicht!
- Laat een kind **altijd** een fietshelm dragen! Let op dat de helm correct past.
- Laat een kind opvallende reflecterende kleding dragen, zodat het goed wordt gezien door andere weggebruikers.
- Waarschuw het kind dat het tijdig moet remmen bij afdalingen en het inrijden van tunnels, zodat er in die situaties zich geen gevaarlijke snelheid ontwikkelt.
- Het is aan te bevelen om aan de fiets een vlaggetje te monteren, die boven het kind uitsteekt.

## Belasting

De maximaal toelaatbare belasting mag niet worden overschreden. Zie de informatie in de tabel met technische gegevens op pagina 27. Onder de toegestane belasting verstaan wij de totale belasting, inclusief de lading op bagagedrager (of optioneel de mand) wordt vervoerd.

Zorg ervoor dat het toegestane bagagedrager- en mandgewicht niet wordt overschreden (**maximaal** 20 kg). Er mogen geen personen worden vervoerd op de bagagedrager of in de mand!

Let op dat een mand vol met bagage het rijgedrag aanzienlijk kan beïnvloeden. Er mag geen bagage op of aan het fietsstuur worden vervoerd die het rijden op de fiets beperkt.

## Beschadigde of versleten onderdelen

De vervanging en reparatie van de onderdelen (frame, vork, verlichting, remmen, aandrijving en het stuur) dient **altijd** door een dealer uitgevoerd te worden. Anders vervalt de garantie en bent u zelf verantwoordelijk voor eventuele schade.



Veiligheids-specifieke onderdelen **altijd** vervangen door nieuwe onderdelen!

## Controle van de levering

Controleer de levering na ontvangst direct. In geval van beschadigingen of een onvolledige levering, zoeken wij u onmiddellijk contact op te nemen met uw dealer.

## Instellen van de fiets

Voordat u de fiets in gebruik neemt, stelt u deze in op de afmetingen van de berijder. Dit is van essentieel belang, vooral voor het zadel en het stuur.



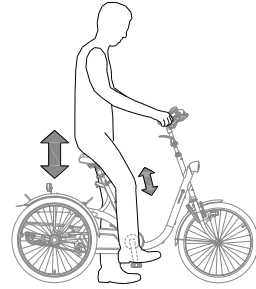
*Als een optimale instelling voor de berijder met de omschreven instructies niet mogelijk is, kunt u contact opnemen met uw dealer voor een passende oplossing.*

De remmen zijn standaard correct ingesteld en mogen alleen door uw dealer tijdens het reguliere onderhoud gecontroleerd en afgesteld worden.

## Zadelhoogte

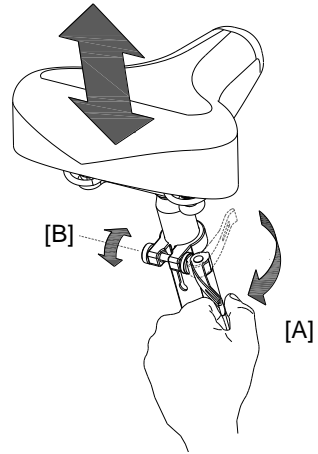
(Husky, Mini, Midi, Maxi, Maxi Comfort Viki, Vik, Viktoria, Viktor)

Een vuistregel voor het instellen van de zadelhoogte is het volgende. De berijder zit op de fiets en zet een voet op het pedaal in de onderste stand. Stel de zadelhoogte zodanig in dat in die situatie het been gestrekt is, maar nog wel ontspannen. De meest comfortabele stand bepaalt u zelf in de praktijk.



Om het zadel te verstellen:

1. Open de snel-klem [A] of draai moer los met inbus sleutel.
2. Schuif het zadel naar de juiste hoogte.
3. Sluit de snel-klem of draai de moer vast.



Zorg dat de klem zodanig zit dat er geen kleding aan kan blijven haken!



Als de klem te makkelijk sluit, is de klemkracht te laag. Open in dit geval de klem en draai de moer [B] iets meer aan. Als een extreem grote kracht nodig is om de klem dicht te krijgen dan moet de moer wat lossler gedraaid worden.

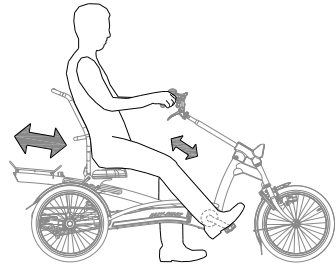


De zadelpen **niet verder** dan de markering uittrekken. Anders steekt de buis niet diep genoeg in de schacht en is er risico op afbreken, wat tot ernstige verwondingen kan leiden.



### Zadelpositie (Easy Rider Junior, Easy Rider)

Een vuistregel voor het instellen van de zadelpositie is het volgende. De berijder zit op de fiets en zet een voet op het pedaal in de uiterste stand vanaf de berijder. Stel de zadelpositie zodanig in dat in die situatie het been gestrekt is, maar nog wel ontspannen. De meest comfortabele stand bepaalt u zelf in de praktijk.

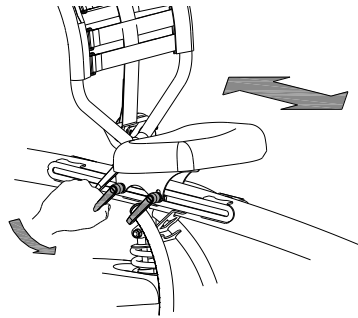


Om het zadel te verstellen:

1. Draai de 4 spanhevels enkele slagen los.
2. Schuif het zadel naar de juiste positie.
3. Draai de 4 spanhevels weer vast.



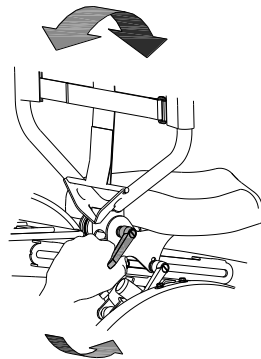
*Als de hevels elkaar in de weg zitten kan een hevel uitgetrokken en weggedraaid worden.*



### Stand rugleuning (Easy Rider Junior, Easy Rider)

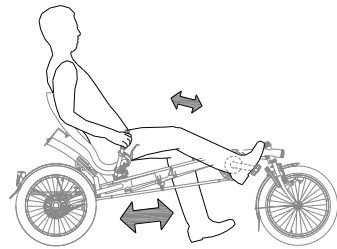
De rugleuning kan in de gewenste stand ingesteld worden. Om dit te doen:

1. Draai de spanhevel enkele slagen los.
2. Breng de rugleuning in de gewenste positie.
3. Draai de spanhevel weer vast.



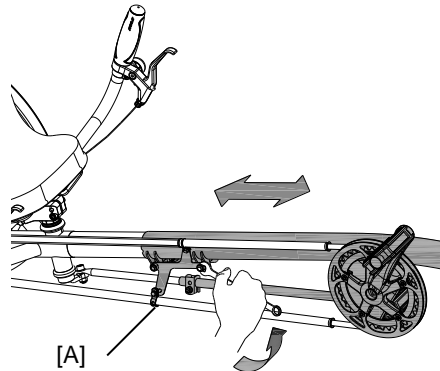
### Zadelpositie en lengte frame (Easy Sport)

Een vuistregel voor het instellen van de zadelpositie is het volgende. De berijder zit op de fiets en zet een voet op het pedaal in de uiterste stand vanaf de berijder. Stel de zadelpositie zodanig in dat in die situatie het been gestrekt is, maar nog wel ontspannen. De meest comfortabele stand bepaalt u zelf in de praktijk.



De zadelpositie wordt ingesteld door de framelengte naar de juiste afstand te verstellen. Om dit te doen:

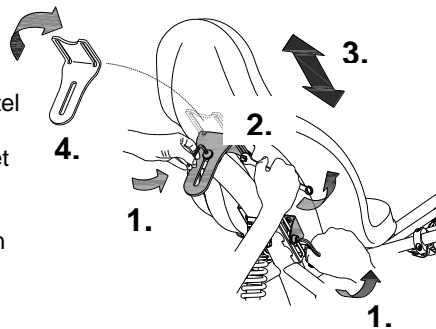
1. Draai de 2 moeren van de framebuis, de 2 moeren van de kettingbeugeltjes [A] en de moer van de stuurstang met een steeksleutel enkele slagen los.
2. Verschuif het frame naar de juiste lengte. Schuif de beugeltjes [A] mee.
3. Zorg ervoor dat de stuurstang weer recht staat uitgelijnd met het voorwiel. Draai vervolgens de 5 moeren weer vast.



### Hoogte zitting (Easy Sport met standaard zitting)

De zitting kan in de gewenste hoogte worden ingesteld. Bepaal zelf in de praktijk wat het meest comfortabel is. Om de hoogte te verstellen:

1. Draai de 3 schroeven met een inbussleutel enkele slagen los.
2. Draai de 2 moeren aan de rugleuning met een steeksleutel enkele slagen los.
3. Verschuif de zitting naar de gewenste hoogte en draai vervolgens de schroeven en moeren weer vast.
4. **Let op:** De beugel kan op 2 manieren bevestigd worden. Door de beugel om te draaien kan de zitting extra hoog worden gemonteerd.

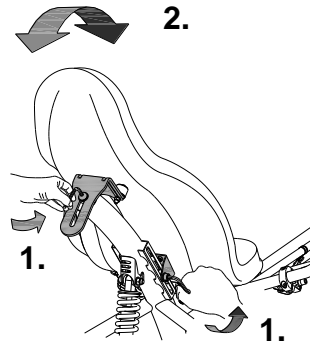




### Stand rugleuning (Easy Sport met standaard zitting)

De rugleuning kan in de gewenste stand ingesteld worden. Om dit te doen:

1. Draai de 3 schroeven met een inbussleutel enkele slagen los.
2. Breng de rugleuning in de gewenste positie en draai vervolgens de schroeven weer vast.

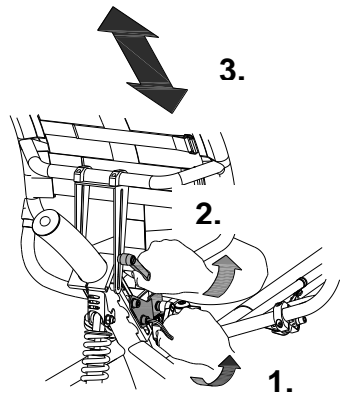


### Hoogte zitting (Easy Sport met comfort stoel)

De zitting kan in de gewenste hoogte worden ingesteld. Bepaal zelf in de praktijk wat het meest comfortabel is.

Om de hoogte te verstellen:

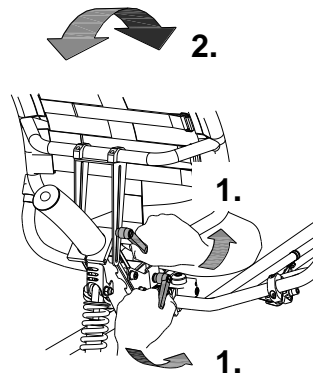
1. Draai de 4 schroeven met een inbussleutel enkele slagen los.
2. Draai de spanhevel los.
3. Verschuif de zitting naar de gewenste hoogte en draai vervolgens de schroeven en de spanhevel weer vast.



### Stand rugleuning (Easy Sport met comfort stoel)

De rugleuning kan in de gewenste stand ingesteld worden. Om dit te doen:

1. Draai de 2 spanhevels los.
2. Breng de rugleuning in de gewenste positie en draai vervolgens de spanhevels weer vast.

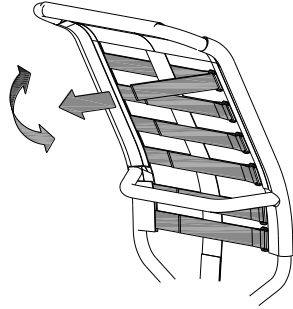


## Stevigheid rugleuning

(Easy Rider Junior, Easy Rider, Easy Sport)

Om de rugleuning slapper of strakker in te stellen:

1. Open de riemen door het klittenband los te maken.
2. Trek de riemen aan of laat ze vieren.
3. Maak het klittenband weer vast.



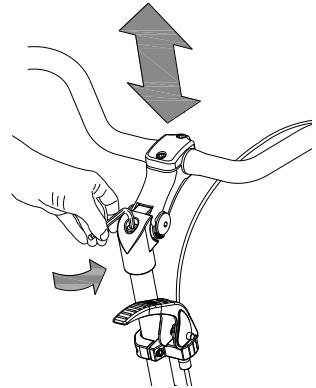
## Stuurhoogte

(Husky, Mini, Midi, Maxi, Viki, Vik, Viktoria, Viktor, Easy Rider Junior, Easy Rider)

De hoogte van het stuur heeft invloed op het rijcomfort. Deze bepaalt de druk op de handen en de houding van de rug. De meest comfortabele stand bepaalt u zelf in de praktijk.

Om het stuur te verstellen:

1. Draai de schroef met een inbussleutel enkele slagen los.
2. Schuif de stuurpen naar de juiste hoogte.
3. Draai de schroef weer stevig vast.



De stuurpen **niet verder** dan de markering uittrekken. Anders steekt de buis niet diep genoeg in de schacht en is er risico op afbreken, wat tot ernstige verwondingen kan leiden.



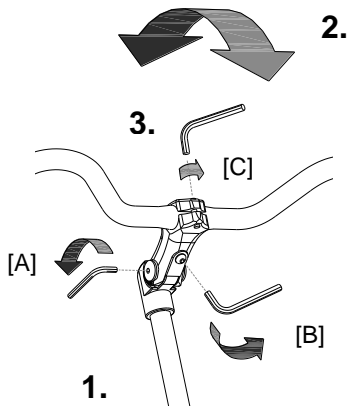
## Stuurstand

(Husky, Mini, Midi, Maxi Maxi Comfort, Viki, Vik, Viktoria, Viktor, Easy Rider Junior, Easy Rider)

U kunt het stuur kantelen. Dit heeft invloed op de afstand van het stuur tot het bovenlichaam. Bepaal zelf in de praktijk wat het meest comfortabel is.

Om het stuur te kantelen:

1. Draai de schroeven [A] en [B] met een inbussleutel enkele slagen los.
2. Zet het stuur in de gewenste positie en draai vervolgens de schroeven weer stevig vast.
3. Draai de schroef [C] met een inbussleutel enkele slagen los, zet het stuur weer in de juiste (vlakke) positie en draai vervolgens de schroef weer vast.

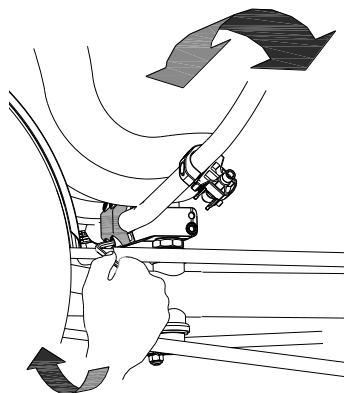


## Stuurstand (Easy Sport)

U kunt het stuur kantelen. Bepaal zelf in de praktijk wat het meest comfortabel is.

Om het stuur te kantelen:

1. Draai de schroeven met een inbussleutel enkele slagen los.
2. Zet het stuur in de gewenste positie en draai vervolgens de schroeven weer stevig vast.

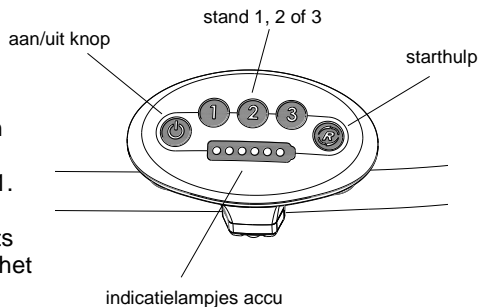


De elektromotor heeft de volgende functies:

- ondersteuning tijdens het fietsen
- starthulp
- achteruitrijfunctie

Druk op de aan/uit knop om de motor aan te zetten. Nadat het systeem is ingeschakeld, is de motor actief in stand 1.

Toets 1 geeft lichte ondersteuning en toets 3 geeft maximale ondersteuning. Tijdens het fietsen kunt u van stand wisselen.



De motor heeft een starthulp. Hiermee kan de berijd(st)er optrekken, tot een snelheid van circa 5 km/h, zonder zelf mee te trappen. Druk de knop in en houdt deze ingedrukt om op te trekken. Na enkele seconden wordt de motor geactiveerd.

De achteruitrijfunctie wordt geactiveerd door vanuit stilstand achteruit te trappen. Binnen enkele seconden wordt de motor geactiveerd en gaat de fiets met circa 3 km/h achteruit fietsen als u blijft trappen.



Laat u niet verrassen door het plotselinge gedrag van de elektromotor. Als u bijvoorbeeld voor het stoplicht wacht en de trappers spelenderwijs achteruit draait, zal de achteruitrijfunctie worden geactiveerd en gaat de fiets achteruit rijden!

Met de aan/uit knop zet u het systeem uit. Indien het systeem niet wordt gebruikt, schakelt het zichzelf na verloop van tijd automatisch uit.

De status van de accu wordt weergegeven door de gekleurde indicatielampjes. Als alleen het rode lichtje nog brandt, is de accu bijna leeg en dient de accu opgeladen te worden of vervangen te worden door een opgeladen accu.

Als alle lampjes gaan knipperen, is de accu leeg en zal de motor niet meer ondersteunen tijdens het fietsen.



*Wanneer u de elektromotor een aantal dagen niet gebruikt, gaat de accu in slaapmodus. Dit is om de accu te beschermen. U kunt een stukje vooruit fietsen en de aan/uit knop indrukken zodat het systeem weer uit de slaapmodus komt. Vervolgens kunt u op de aan/uitknop drukken om het systeem in te schakelen. Als het stukje fietsen om een bepaalde reden niet lukt, kunt u ook de lader enkele seconden aansluiten op de accu.*



*Schakel het systeem uit, als u met de fiets aan de hand loopt.*

## Opladen van de accu:

Voor optimale conditie en capaciteit van de accu, adviseren wij om de accu binnen bij kamertemperatuur op te laden. Om de accu op te laden:

1. Open het slotje door de sleutel een kwartslag te draaien.
2. Druk het slotje in en trek gelijktijdig met de andere hand de accu uit de houder.
3. Neem de accu mee naar binnen. Steek **eerst** de lader in het oplaadpunt van de accu.
4. Steek **daarna** de stekker van de lader in het stopcontact. Zet de schakelaar [A] op de lader aan. Een groen LEDje knippert snel. De lader is nu aan het laden.



**Let op!** *Is de accu niet (goed) aangesloten, knippert het groene LEDje langzaam.*

5. Afhankelijk van de accustatus is de oplaadtijd ongeveer 4 uur.
6. Zodra de accu helemaal is opgeladen brandt het groene LEDje continu. Haal nu **eerst** de stekker uit het stopcontact óf zet de schakelaar uit.
7. Haal **daarna** de laadconnector van de accu's uit de connector van de lader.
8. Plaats de accu's weer terug in de houder op de fiets en maak het slotje weer dicht.

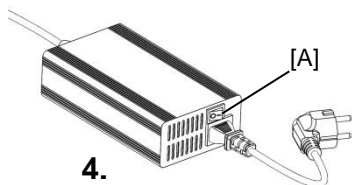
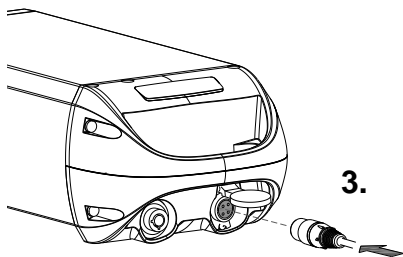
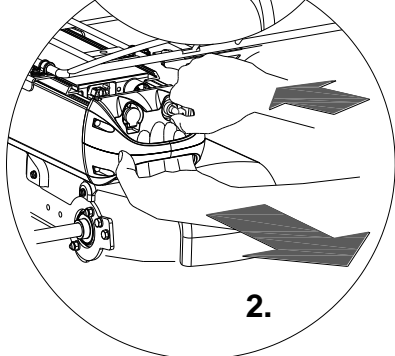
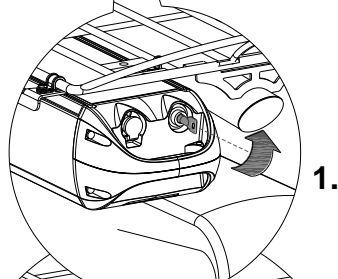
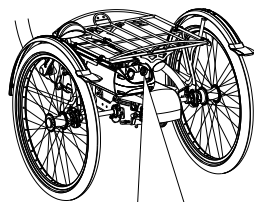
Eventueel kan de accu ook direct in de houder worden opgeladen. Afhankelijk van het model fiets dat u heeft, kan de accu liggend of hangend gemonteerd zijn. Het afnemen van de accu gaat in alle situaties hetzelfde, zoals hierboven omschreven.



Bij het opladen **eerst** het laadpunt van de accu's aansluiten en **daarna** pas de stekker in het stopcontact steken! Indien opgeladen, **eerst** de stekker uit het stopcontact halen en **daarna** de lader van de fiets ontkoppelen!

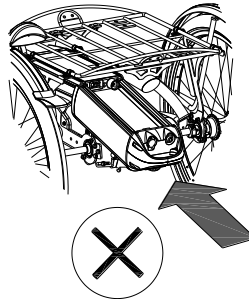
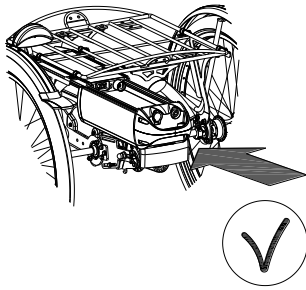


Als er een rood LEDje op de lader gaat knipperen, haal de stekker uit het stopcontact en gebruik de lader niet meer. Neem in dit geval contact op met de dealer.





De accu **recht** in de slede schuiven, **niet schuin**.

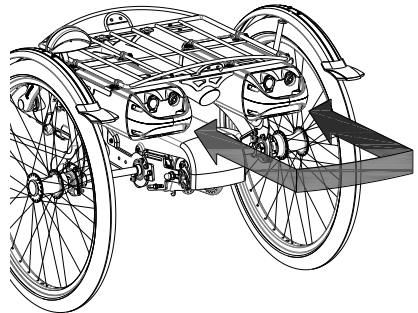


Reserveaccu: (optioneel)

De fiets kan worden uitgevoerd met een 2<sup>e</sup> accu. Zodra de aangesloten accu leeg is, verwisselt u de accu's van plaats.

Indien gewenst kunt u in de tussentijd de andere accu uit de houder laten, om de accu op te laden.

Er is één accuhouder aangesloten op het systeem, te herkennen aan de kabels.



*Hou er rekening mee dat uw fiets bij lagere temperaturen (-10°C en minder) minder ondersteuning levert en dat de accu sneller leeg raakt. Ook neemt het opladen bij lage temperaturen meer tijd in beslag.*



*De actieradius is van diverse factoren afhankelijk en wordt sterk beïnvloed door: capaciteit en spanning van de accu, mate van ondersteuning, omgevingstemperatuur, windkracht, bandenspanning, rijnsnelheid, gewicht van de berijder en belading, gebruik van versnellingen etc.*

### Laad- en onderhoud tips van de accu



*Iedere accu loopt na verloop van de tijd leeg. Dit proces heet 'zelfontlading'. Een accu die leeg is en niet wordt opgeladen kan door zelfontlading binnen twee maanden een diepteontlading krijgen en hierdoor defect raken. De garantie vervalt in geval van diepteontlading.*

**Let op:**

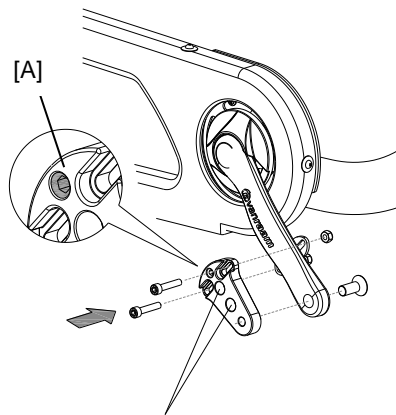
- Zet de fiets nooit weg met een helemaal lege accu! Wij adviseren om de accu zo snel mogelijk te laden als deze leeg is.
- Laad de accu alléén op met de bij de fiets geleverde lader.
- Zorg ervoor dat de accu niet wordt geladen bij een temperatuur minder dan  $-5^{\circ}\text{C}$ , wij adviseren om de accu bij kamertemperatuur op te laden.
- Gebruik de lader alleen in niet-vochtige binnenruimtes, de lader mag niet nat worden.
- Laad de accu totdat het groene LEDje continu blijft branden, de accu is dan vol.
- De behuizing van de accu én de lader mag niet worden geopend. Bij problemen gaat u naar uw dealer!
- Laad de accu niet op in de volle zon.
- Laat de accu niet vallen, dit kan schade veroorzaken.

Afhankelijk van uw bestelling kunt u de hieronder omschreven accessoires gebruiken.

### Crankverkorter

De crankverkorter wordt zoals afgebeeld aan de crank bevestigd. Het pedaal kan vervolgens op 2 posities bevestigd worden in de crankverkorter.

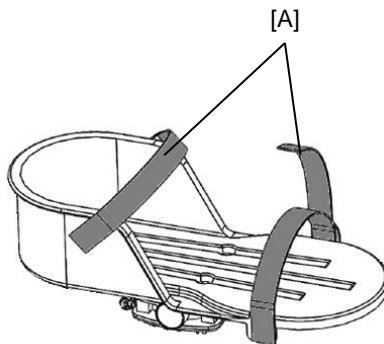
Met de inbus schroef [A] dient de crankverkorter uitgelijnd te worden met de crank.



2 montagepunten pedaal

### Voetfixatie

In de voetfixatie kunt u uw voet fixeren door middel van de beide stukken klittenband [A]. De voetsteunen worden door middel van een balansblok aan de pedalen bevestigd



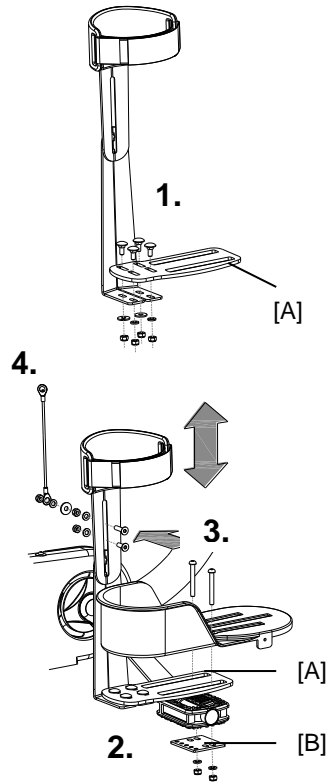


## Onderbeenfixatie

Om de onderbeenfixatie te bevestigen:

1. Bevestig eerst de onderbeenfixatie aan het metalen plaatje [A].
2. De onderbeenfixatie wordt vervolgens aan de binnenzijde van de voetenbak bevestigd. Zorg dat plaatje [B] onder het pedaal zit en het plaatje [A] tussen het pedaal en de voetenbak.
3. Stel de hoogte van de onderbeenfixatie zodanig in dat deze is afgestemd op het onderbeen van de berijder.
4. Bevestig het elastiek op een zelf te bepalen punt aan het frame, zodat de onderbeenfixatie in ruststand rechtop blijft staan.

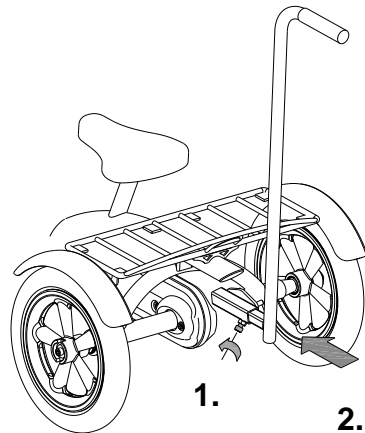
Gebruik het klittenband om het onderbeen vast te zetten.



## Duwstang (Husky, Mini, Midi)

Om de duwstang te bevestigen:

1. Draai de schroef met een inbussleutel los.
2. Schuif de duwstang in de schacht tot aan de aanslag en draai vervolgens de schroef met de inbussleutel weer stevig vast.



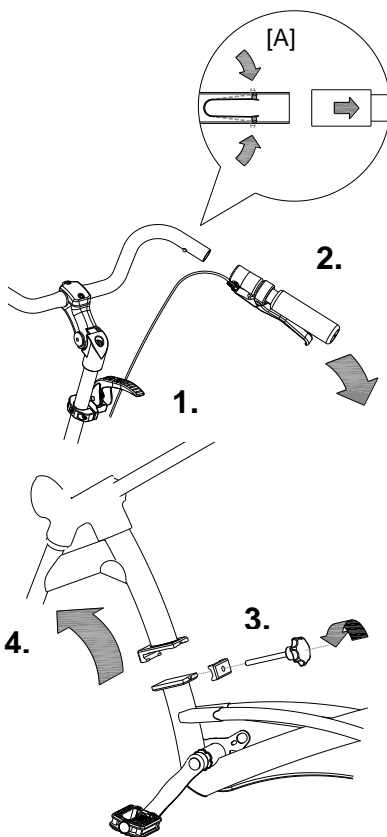
## Deelbaar frame

De fiets kan worden gedeeld in 2 delen.

Om het frame op te delen:

1. Zet de fiets op de parkeerrem.
2. Verwijder de handgreep van het stuur.  
Druk de bolletjes van het veertje in [A] om vervolgens de handgreep uit het stuur te kunnen trekken.
3. Draai de knop los.
4. Neem het voorste deel uit de koppeling.

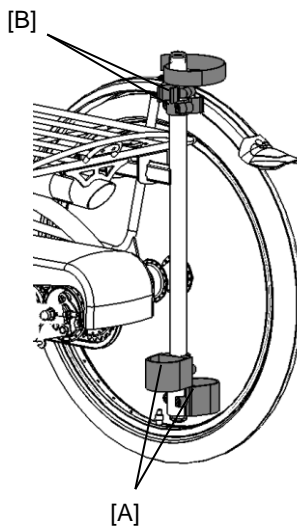
Om de fiets weer in elkaar te zetten volgt u deze stappen in omgekeerde volgorde.



## Stokhouder

In de stokhouder kunt u twee stokken meenemen. Plaats de stok in de houder aan onderzijde [A] en druk de stok vervolgens vast in de klemmen [B].

Maak de stok (-ken) altijd vast met het klittenband.



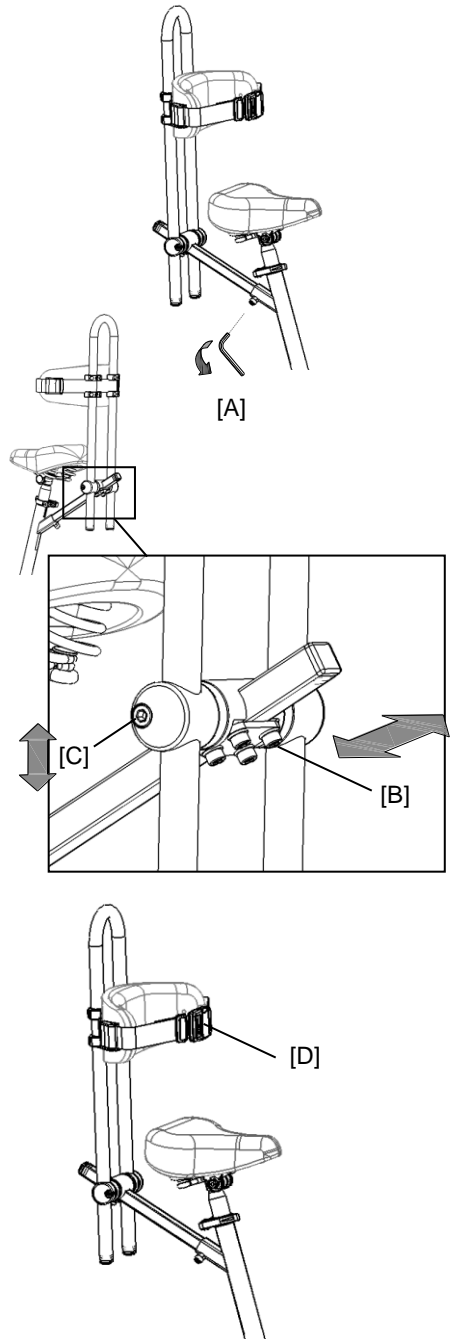
## Rugleuning

Bevestig de rugleuning onder het zadel met de inbusbout [A].

Stel eerst de juiste diepte in, door het afdekplaatje d.m.v. de vier inbusbouten [B] iets los te draaien en schuif de leuning in de juiste positie. Draai de vier inbusbouten daarna weer stevig vast.

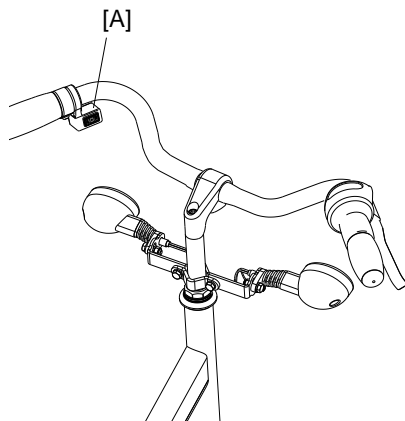
Stel daarna de juiste hoogte in door de 2 inbusbouten [C] aan *beide zijden* van het rugsteunblok los te draaien, de leuning op de juiste positie te verschuiven en vervolgens de inbusbouten weer vast te draaien.

De rugleuning kan worden uitgerust met een gordel [D]. Gebruik de sluiting om de gordel te openen en te sluiten.



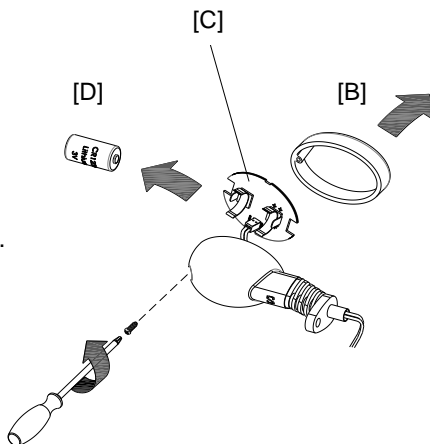
## Richtingaanwijzerset

Om de knipperlichten te bedienen drukt u de schakelaar [A] naar links of rechts.



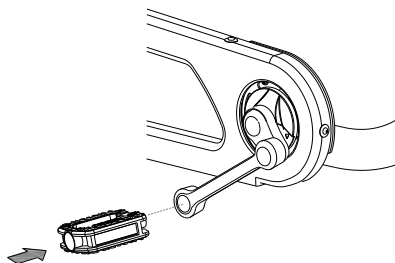
De knipperlichten werken op batterijen. Om de batterijen te vervangen, draait u de schroef van het kapje los en neemt u het oranje kapje [B] weg. U haalt vervolgens het printplaatje [C] uit de houder. U kunt nu de batterij [D] vervangen.

Dit is een 3 volt lithium batterij, type CR123A.



## Excentrische crank

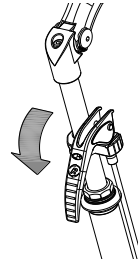
De fiets kan worden uitgevoerd met een excentrische crank aan linker- en/of rechterzijde. De afbeelding kan afwijken van uw crank, omdat deze op maat gemaakt wordt.



Extra accessoires zijn beschikbaar bij uw dealer

### Parkeerrem

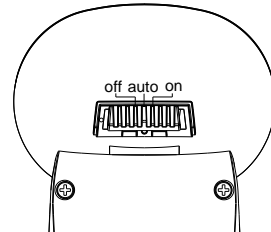
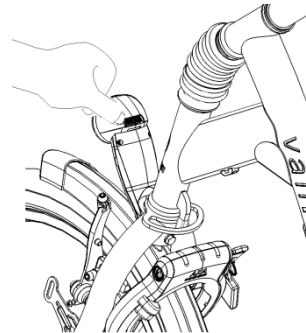
Gebruik de parkeerrem altijd als u de fiets parkeert en achterlaat.



### Verlichting

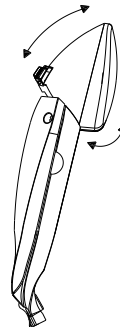
#### Koplamp (Midi, Maxi, Maxi Comfort, Easy Rider)

De koplamp heeft een schakelaar (schuifknop) met 3 standen: **Off- Auto-On**. In de "On/Off" stand kan de koplamp handmatig aan of uit geschakeld worden. In de "Auto stand" gaat de koplamp automatisch aan of uit met behulp van licht & bewegingssensoren. Als de fiets wordt gesteld, gaat de lamp na enige tijd automatisch uit.



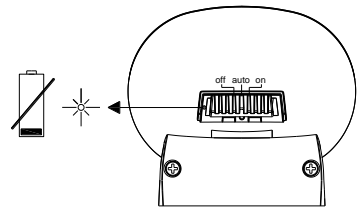
#### Instellen koplamp

Stel de hoek van de koplamp zo in dat het centrum van de lichtbundel zich op circa 10 meter voor de fiets bevindt.

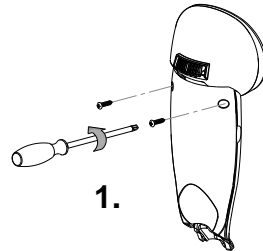


## Vervangen batterijen

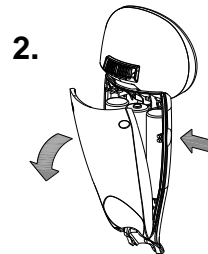
De koplamp werkt op batterijen. Als de batterijen bijna leeg zijn, gaat op de koplamp een rood lampje knipperen. Volg de volgende stappen om de batterijen te vervangen.



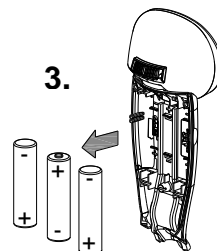
1. Verwijder de 2 schroefjes aan de achterzijde van de koplamp.



2. Demonteer het achterkapje door met duim en wijsvinger ter plaatse van de holling in de zijkant van de voorkapje te drukken.



3. Vervang de alkaline batterijen (1,5 V - 1500 mA) en monteer het achterkapje.



### Koplamp (Mini, Easy Rider Junior en Easy sport)

De energie voor het licht aan voorzijde wordt verkregen uit de dynamo. Druk op de knop zodat de dynamo tegen de band beweegt. Om het licht uit te zetten drukt u de dynamo weer terug.

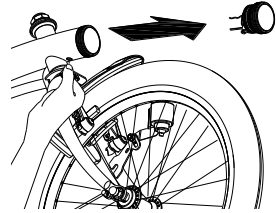
Het achterlicht werkt op batterijen. Druk op de knop om het licht aan en uit te zetten.



### Koplamp (Easy Sport)

De voorlamp van de Easy Sport zit in de framebuis. Om de lamp te vervangen:

1. Druk op de nok aan onderzijde en trek de lamp in zijn geheel uit de buis.
2. Vervang de lamp en plaats de lamp weer terug in de buis.



### Achterlicht (Mini, Midi, Maxi, Maxi Comfort, Easy Rider, Easy Rider Junior en Easy Sport)

Het achterlicht heeft een knopje waarmee **Off-Auto-On** in te stellen zijn.

De instelling is als volgt:

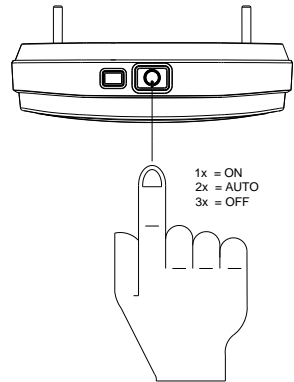
**1x drukken:** verlichting is aan

**2x drukken:** verlichting is automatisch

**3x drukken:** verlichting is uit

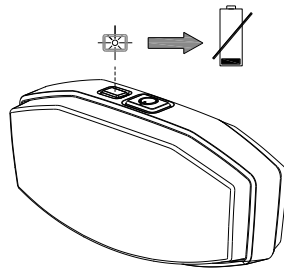
In de "On/Off" stand kan het achterlicht handmatig aan of uit geschakeld worden.

In de "Auto stand gaat het voorlicht automatisch aan of uit met behulp van licht & bewegingssensoren. Als de fiets wordt gestald, gaat de lamp na enige tijd automatisch uit.

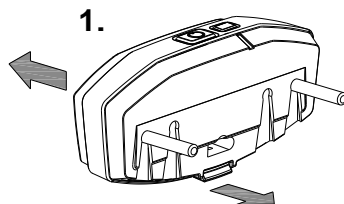


De verlichting alleen bij stilstand bedienen om gevaarlijke situaties en kans op beknelling te voorkomen. Advies: gebruik de automatische stand van de verlichting (indien beschikbaar).

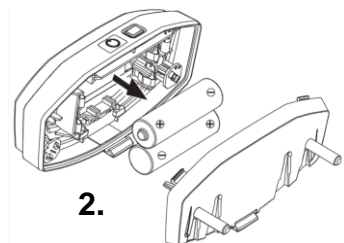
Als de batterijen bijna leeg zijn, gaat bovenop het achterlicht een rood lampje knipperen. Volg de volgende stappen om de batterijen te vervangen.



1. Demonteer het kapje van de houder door het lipje aan de onderkant in te drukken.



2. Vervang de alkaline batterijen (1,5 V - 1500 mA) en monteer het kapje.

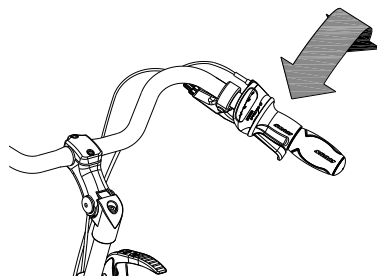


*Batterijen zijn milieuvriendelijk.  
Volg bij verwijdering de lokale  
voorschriften.*

### Versnelling

Uw fiets heeft geen of 8 versnellingen. De versnelling wordt bediend door aan de handgreep te draaien.

Tijdens het verdraaien **niet trappen**.





### Controleer voor elke rit:

- de remmen (met inbegrip van de parkeerrem)
- de bandenspanning
- de verlichting
- dat alle onderdelen goed vastzitten
- dat de accu voldoende is opgeladen (optioneel)

Neem contact op met uw dealer en gebruik uw fiets niet zodra u tijdens de controle onregelmatigheden constateert!

Zoals met alle mechanische onderdelen, is de fiets onderhevig aan slijtage en hoge belastingen. Als een component bezwijkt, kan dit zeer gevaarlijke situaties tot gevolg hebben en kan dit leiden tot schade of letsel aan de gebruiker van de fiets. Iedere vorm van scheuren, krassen of verandering van kleur in zwaar belaste delen van een component is een indicatie dat het onderdeel moet worden vervangen.

### Aandachtspunten tijdens het fietsen

Nadat u de fiets heeft afgesteld op de afmetingen van de berijder kunt u de fiets gaan gebruiken.



De driewieler heeft een heel andere rijervaring dan een fiets met twee wielen!

Oefen vooral met het besturen van bochten en met het remmen, omdat een driewieler tegengesteld kan reageren dan u zou verwachten. Het kan zijn dat het achterwiel aan binnenzijde loskomt bij een scherpe bocht. Om dit te voorkomen hangt de berijder met het lichaam naar de binnenzijde van de bocht.

Één van de remhendels (meestal de rechter) bedient de rem op het voorwiel. Hierbij is speciale voorzichtigheid geboden, omdat bij te krachtig remmen het voorwiel kan blokkeren, wat tot een valpartij kan leiden. De berijder dient vertrouwd te zijn met gedoseerd remmen van het voorwiel!



Indien op de fiets een elektromotor aanwezig is: Oefen met de starthulp en achteruitrijfunctie. Let op dat tijdens het gebruik van de fiets, de starthulp of achteruitrijfunctie niet onbedoeld wordt geactiveerd. Als bijvoorbeeld voor het stoplicht spelenderwijs de trappers achteruit worden gedraaid, zal de achteruitrijfunctie worden geactiveerd en gaat de fiets achteruit rijden.



Hoge snelheden in de bochten en op oneffen terrein en extreme stuurhoek kan tot het **omslaan** van de driewieler leiden!



**Extra aandacht** is vereist indien een kind de fiets gebruikt of een volwassene met een beperkt geestelijk waarnemingsvermogen de fiets gebruikt!

Voordat het kind of de volwassene met een beperkt geestelijk waarnemingsvermogen voor het eerst zelfstandig gaat fietsen, dienen deze eerst onder uw toezicht (of een andere toezichthouder) te oefenen op de fiets.

Let daarbij vooral op het bochtengedrag, omdat dit een grote bron van gevaar kan zijn. Leg ook uit dat het breedste gedeelte van de fiets zich achter de berijder bevindt. Laat het oefenen met het passeren van enkele obstakels, om een gevoel te krijgen hoe breed de fiets is!

Kinderen of volwassenen met een beperkt geestelijk waarnemingsvermogen moeten **altijd** weer op de mogelijke gevaren worden gewezen van het gebruik van de driewieler.

### **Belangrijke veiligheidspunten voor de berijder**

- Fiets tijdens de 1e rit uiterst voorzichtig.
- Houd tijdens het rijden beide handen stevig op het stuur en de voeten op de pedalen.
- Test het rijgedrag van de driewieler met gepaste snelheid op een ongelijke ondergrond. Zo leert de berijder om beter te reageren op onverwachte bewegingen van de fiets en het stuur tijdens het gebruik.
- Verken hoe de kantelbeweging van de driewieler reageert op de lichaamshouding.
- Hang naar de binnenzijde van de bocht.
- Kleine belemmeringen moeten met gepaste snelheid worden overreden.
- Obstakels hoger dan 5cm dienen te worden vermeden.
- Let op bij afdalingen dat zich geen gevaarlijke snelheid ontwikkelt. Rem tijdig en fiets niet harder dan 30 kilometer per uur.

## Technische gegevens

	Husky2	Mini3	Midi2	Maxi2	Maxi Comfort	Easy Rider Junior
Framehoogte (cm)	23	31	41	53	42, 52, 61	53-80 *
Lengte (cm)	98	136	168	180	194	175
Breedte (cm)	59	60	75	75	75	75
Instaphoogte (cm)	15	20	28	28	23	37
Voorwiel	12.5"	16"	20"	22"	24"	16"
Achterwiel	12.5"	16"	22"	24"	24"	16"
Gewicht (kg)	ca. 11	ca. 20	ca. 27	ca. 29	Ca 29	ca. 25
Max. lading bagagemand / bagagedrager (kg)	20	20	20	20	20	20
Totaal max. belasting (kg)	85	85	110	140	140	100
Remmen, voorzijde	Handrem	Handrem	Handrem	Handrem	handrem	Handrem
Remmen, achterzijde	Geen of handrem	Handrem of terugtrap	Handrem of terugtrap	Handrem of terugtrap	Handrem of terugtrap	Handrem of terugtrap

	Easy Rider2	Easy Sport	Viki	Vik	Viktor	Viktor
Framehoogte (cm)	70-90 *	70-90 *	25	38	41	50
Lengte (cm)	210	190-230	100	100	152	173
Breedte (cm)	75	80	66	75	78	86
Instaphoogte (cm)	38	52	12	13	18	16
Voorwiel	20"	20"	12.5"	16"	18"	20"
Achterwiel	20"	20"	16"	20"	24"	26"
Gewicht (kg)	ca. 35	ca. 24	ca. 15	ca. 20	ca. 30	ca. 30
Max. lading bagagemand / bagagedrager (kg)	20	20	n.v.t.	20	20	20
Totaal max. belasting (kg)	140	140	60	90	90	120
Remmen, voorzijde	Handrem	Handrem	Handrem	Handrem	Handrem	Handrem
Remmen, achterzijde	Handrem of terugtrap	Handrem of terugtrap	Handrem of terugtrap	Handrem of terugtrap	Handrem of terugtrap	Handrem of terugtrap

\* = binnenbeenlengte

Hieronder volgen instructies voor het onderhoud en afstelwerk dat u zelf op regelmatige basis kunt uitvoeren, wat de conditie van uw fiets optimaal houdt.

### Schoonmaak

Het frame van de driewieler kan met een vochtige doek worden afgenomen. Voor meer vuile plekken kunt u met een mild schoonmaakmiddel gebruiken. De wielen kunnen met een vochtige borstel met plastic haren schoongemaakt worden (geen staalborstel!) Het zadel, de handvatten en de rugleuning kunnen met milde zeep en water gereinigd worden.



Gebruik geen hogedruk- of stoomreiniger!

### Inspectie van de driewieler

Na 200 kilometer of na een periode van 2 maanden dient de fiets door de dealer geïnspecteerd te worden. Controleer zelf de remmen en de verlichting. Controleer tevens de profieldiepte van de banden. Deze dient tenminste 1 mm te zijn. Versleten banden of eventuele defecte onderdelen moeten worden vervangen.

Controleer ook de werking van de parkeerrem. Met een aangetrokken vaste parkeerrem moet de driewieler met de berijder erop niet wegglijden.

### De juiste spanning van de ketting

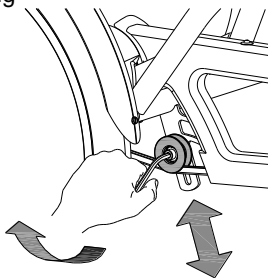
De ketting moet niet te strak gespannen zijn. Deze moet los hangen. Zonder krachtinspanning moet de ketting ongeveer een halve centimeter op en neer bewegen kunnen worden.

### Kettingspanning instellen

(Husky, Mini, Midi, Maxi, Maxi Comfort, Easy Rider Junior, Easy Rider, Easy Sport)

Om de ketting op spanning te houden is een speciaal spanwiel als geïntegreerde kettingspanner aanwezig op de fiets. Volg onderstaande instructies om het spanwiel zodanig af te stellen dat de ketting goed onder spanning staat:

1. Draai de schroef enkele slagen los. Hou op de moer aan de achterzijde een steeksleutel anders draait de schroef door.
2. Verplaats het spanwiel, zodanig dat de ketting los hangt, zoals hierboven is omschreven.
3. Draai de schroef weer vast.

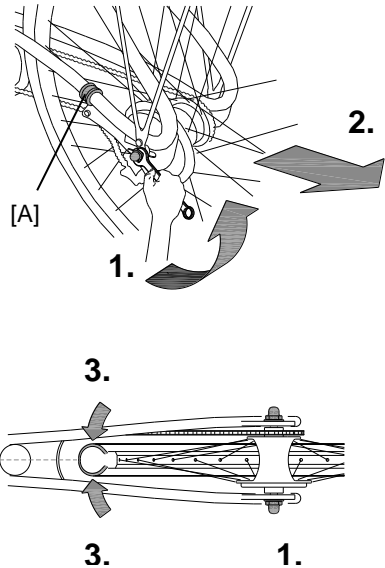


## Kettingspanning instellen

(Viki, Vik, Viktoria, Viktor)

Om de ketting op spanning te houden wordt de achterwiel-as versteld. Volg hiervoor onderstaande instructies:

1. Draai de moeren van de achterwiel-as enkele slagen los, zodat het achterwiel heen en weer kan bewegen.
2. Schuif het achterwiel naar achteren, zodanig dat de ketting los hangt, zoals eerder is omschreven. Schuif het beugeltje [A] mee.
3. Zorg tegelijkertijd dat het wiel recht en in het midden van het frame zit. Niet naar links of rechts, zie afbeelding.
4. Draai de moeren licht aan.
5. Controleer of de ketting goed op spanning is en het wiel recht in het frame zit.
6. Draai de moeren stevig vast.



## Het juiste smeermiddel

De ketting moet met regelmatige tussenpozen (ongeveer om de 3 maanden) gereinigd en geconserveerd worden. Gebruik alleen speciaal kettingvet of Teflon spray. Dit is de enige manier om ervoor te zorgen dat de ketting soepel loopt, waterafstotend blijft en niet roest.

De ketting met een doek schoonwrijven, met vet of spray behandelen en overvloedige smeermiddelen met een lap wegwrijven.

Andere delen dienen niet met een smeermiddel behandeld te worden.

## Controle van de velg

Door het samenspel van de rem en velgen is niet alleen de remvoering, maar ook de conditie van de velg van belang. Om deze reden dient de velg op gezette tijden, zoals bij het oppompen van de band, gecontroleerd te worden. De aanwezigheid van fijne barstjes bij de spaaknippels of de vervorming van de velg bij verhoogde luchtdruk in de band wijzen op een grotere slijtage. In dat geval moet de velg vervangen worden, omdat dit anders tot een vermindering van de remmen kan leiden of zelfs een breuk in de velg met alle gevaarlijke gevolgen van dien.

## Reparatie en onderhoudsinstructies door dealer

Het is aanbevolen dat de driewieler na ongeveer 2 maanden en daarna tenminste jaarlijks wordt geïnspecteerd door een dealer. Omdat nieuwe spaken zich altijd een beetje moeten zetten, dienen de wielen van uw fiets te worden gecontroleerd. In het geval van storingen of defecten de driewieler **onmiddellijk** naar de dealer brengen voor reparatie.

Het vervangen van veiligheids-gerelateerde componenten (met name frame, remmen, verlichting, het stuur, voorvork en aandrijving) dient door uw dealer uitgevoerd te worden.

Als u toch zelf componenten wilt vervangen, bent u zelf aansprakelijk voor schade of letsel als gevolg van niet-goed gemonteerde componenten. Gebruik alleen **originele** reserveonderdelen, u kunt deze bij uw dealer aanschaffen. Op verzoek zal de dealer de nodige informatie voor reparatie en onderhoud beschikbaar stellen.

## Verwijdering

Als u uw driewieler wilt verwijderen, neemt u contact op met uw dealer. Ook kunt u contact opnemen met het lokale afvalverwerkingsbedrijf. Deze zal de driewieler verwijderen volgens de regels van uw woonplaats.

## Overdracht/verkoop aan een nieuwe eigenaar

Indien u uw driewieler aan een nieuwe eigenaar overdraagt is het belangrijk dat u alle benodigde technische documentatie én reservesleutels overhandigt zodat de nieuwe eigenaar de fiets veilig kan gebruiken.

## Garantie

De garantie geldt voor alle gebreken in het product, waarvan is aangetoond dat de oorzaak een materiaal- of fabricagefout is.

Voor onze driewielers geven wij 5 jaar garantie op het frame en de voorvork. Op de lak en op alle accessoires en overige onderdelen (uitgezonderd slijtgedelen), hanteren we de wettelijk voorgeschreven garantieperiode van 2 jaar.

### Let op!

Zowel de garantie als de productaansprakelijkheid in het algemeen vervalt, indien de instructies in deze handleiding niet zijn opgevolgd, als er ten onrechte onderhoudswerkzaamheden zijn uitgevoerd of als er technische wijzigingen of toevoegingen (modificaties) aan de fiets zijn uitgevoerd, zonder de toestemming van Van Raam.

## Framenummer

Het framenummer treft u aan op de sticker. Deze sticker is aangebracht op het frame, zie afbeeldingen. Bij de Viki, Vik, Viktoria, Viktor is het framenummer ingeslagen in het frame, positie zie afbeeldingen.

Voorbeeldsticker:



Positie sticker Husky, Mini, Midi, Maxi en Maxi Comfort:

Husky



op de framebuis

Mini



achter op de zitbuis

Midi



achter op de zitbuis

Maxi



achter op de zitbuis

Maxi Comfort



achter op de zitbuis

Positie sticker Easy Rider Junior, Easy Rider en Easy Sport:

Easy Rider Junior



op de framebuis

Easy Rider



op de framebuis

Easy Sport



onder de stoelbuis



Positie framenummer ingeslagen in zitbuis (Viki en Vik) en geslagen in een plaat (Viktoria en Viktor):

Viki



achter op de zitbuis

Vik



achter op de zitbuis

Viktoria



in plaat voor de  
scharnierplaat

Viktor



in plaat voor de  
scharnierplaat

Vul hier de gegevens van uw fiets in:

Datum	. . . . .
Fabrikant	Van Raam
Type fiets	
Framenummer	
Sleutelnummer	