

# Gebruiksaanwijzing



**vanraam**  
Let's all cycle

Husky



Mini



Midi



Maxi



Maxi Comfort



Easy Rider Junior



Easy Rider



Easy Sport



Viki



Vik



Viktor



Viktor



Van Raam BV  
Aaltenseweg 56  
7051 CM Varsseveld  
Nederland

Versie 16.05

## Inhoud

Contactgegevens fabrikant.....	1
Conformiteit.....	1
Inleiding.....	2
Levering.....	2
Indicatie.....	2
Bestemd gebruik.....	2
Veiligheidsmaatregelen.....	3
Instellen van de fiets.....	5
Voor ingebruikname.....	12
Elektrosysteem Silent.....	17
Accessoires.....	24
Technische gegevens.....	32
Onderhoud en afstelwerk door eigenaar.....	33
Reparatie en onderhoud door dealer.....	34
Afstelwerk door dealer.....	34
Verwijdering.....	35
Overdracht/verkoop aan een nieuwe eigenaar.....	35
Garantie.....	35
Framenummer.....	37
Formulier service, onderhoud en modificaties.....	40

## Contactgegevens fabrikant

Van Raam BV  
Aaltenseweg 56  
7051 CM Varsseveld  
Nederland

Tel. : +31 (0)315 257370  
E-mail : [info@vanraam.nl](mailto:info@vanraam.nl)  
Internet : [www.vanraam.nl](http://www.vanraam.nl)

## Conformiteit

Van Raam verklaart als fabrikant dat de driewielers, zoals beschreven in deze gebruiksaanwijzing, zijn geproduceerd conform de richtlijn 93/42/EEG, risicoklasse 1. Ook voldoen de producten aan de richtlijn 2006/42/EG. De conformiteitsverklaring vindt u op de Van Raam website.

## Inleiding

Deze gebruiksaanwijzing verschaft belangrijke en noodzakelijke informatie over het gebruik van uw driewieler. Wij verzoeken u deze gebruiksaanwijzing grondig door te nemen voordat u uw fiets in gebruik neemt. Volg altijd de instructies zoals deze in de gebruiksaanwijzing zijn opgenomen.



**LEES  
AANDACHTIG**

Aan kinderen en aan mensen met een beperkt geestelijk waarnemingsvermogen, moeten alle veiligheid- en gebruikaspecten van deze gebruiksaanwijzing door een verantwoordelijk, toezichthoudend persoon begrijpelijk worden gemaakt.

## Levering

- Fiets met eventuele verpakking
- Gebruiksaanwijzing (-en)
- Eventuele laders (afhankelijk van opties)
- (reserve) Sleutels

Controleer de levering na ontvangst direct. In geval van beschadigingen of een onvolledige levering, verzoeken wij u onmiddellijk contact op te nemen met uw dealer. Vul bij de aflevering samen met uw dealer het “aflever-serviceformulier fiets” op de achterkant van deze gebruiksaanwijzing in.

## Indicatie

Kinderen of volwassenen die op grond van hun handicap geen fietsen of voertuigen kunnen gebruiken, kunnen mogelijk wel op deze driewielers rijden. De driewielers kunnen worden gebruikt door kinderen of volwassenen met een neuromusculaire aandoening (zoals hersenverlamming, spierdystrofie). Dit geldt ook bij problemen met de coördinatie, evenwichts-aandoeningen en beperkte natuurlijke bewegingsmogelijkheden. Indien noodzakelijk kan toezicht wenselijk zijn.

## Bestemd gebruik

De driewielers zijn ontworpen voor normaal gebruik op een vlakke, solide ondergrond. Hierbij dient altijd de voor fietsen gebruikelijke voorzichtigheid in acht te worden genomen. Tevens dienen de veiligheidsinstructies zoals omschreven in deze gebruiksaanwijzing, nadrukkelijk te worden opgevolgd. Ook dienen de lokale regels voor deelname aan het verkeer altijd te worden nageleefd.

De fiets is bedoeld voor één persoon, deze gebruiker dient zelfstandig mobiel te zijn en mag geen zware visuele of andere beperkingen hebben die het besturen van de driewieler nadelig beïnvloeden.

Al het andere gebruik, inclusief schade of letsel dat hieruit voortvloeit, valt niet onder de verantwoording van de fabrikant.

## Veiligheidsmaatregelen

- Zorg ervoor dat elke keer voordat de fiets wordt gebruikt, deze zich in goede conditie bevindt. Controleer vóór **elke** rit de correcte werking van de remmen, de correcte werking van de verlichting en zorg ervoor dat er voldoende lucht in de banden aanwezig is.
- Controleer met regelmaat of de wielen, het stuur en het zadel goed vast zitten en ook of alle schroefverbindingen goed aangedraaid zijn.
- Gebruik de fiets alleen op een **solide en vlakke ondergrond**.
- Pas op dat wijde broeken of los wapperende kledingstukken niet vast komen te zitten in de ketting, de spaken of de pedalen.
- Gebruik voor het reinigen geen hogedruk- of stoomreiniger.
- Gebruik de parkeerrem als u de fiets parkeert (en achterlaat). Blokkeer met de parkeerrem ook de fiets tegen weggrijden tijdens op- en afstappen.
- Zet de driewieler te allen tijde op slot als u de fiets onbeheerd achterlaat.
- Let op dat er zich bij afdalingen geen gevaarlijke snelheid ontwikkelt. Rem tijdig en fiets niet harder dan 30 kilometer per uur.
- Tijdens een zwangerschap is extra voorzichtigheid vereist in verband met een verhoogde kans op letsel.
- Zet de fiets niet in direct zonlicht: de temperatuur van sommige onderdelen kan boven de 41°C komen. Bij het in contact komen met de huid kan dit mogelijk tot overgevoeligheid van de huid als gevolg hebben.
- Indien op de fiets een elektromotor aanwezig is: wen aan de functies van de elektromotor. Let altijd goed op als u de elektromotor inschakelt en laat u niet verrassen door het plotselinge gedrag van de elektromotor. Oefen met de achteruitrijfunctie en optrekfunctie van de elektromotor. Let op dat u niet onbedoeld de achteruitrijfunctie van de elektromotor inschakelt.



**Extra aandacht** is vereist indien een kind de fiets gebruikt.

- Laat een kind **nooit** alleen met de fiets zonder toezicht!
- Laat een kind **altijd** een fietshelm dragen! Let op dat de helm correct past.
- Laat een kind opvallende reflecterende kleding dragen, zodat het goed wordt gezien door andere weggebruikers.
- Waarschuw het kind dat het tijdig moet remmen bij afdalingen en het inrijden van tunnels, zodat er in die situaties zich geen gevaarlijke snelheid ontwikkelt.
- Het is aan te bevelen om aan de fiets een vlaggetje te monteren, die boven het kind uitsteekt.

### **Belasting**

De maximaal toelaatbare belasting mag niet worden overschreden. Zie hiervoor de informatie in de tabel met technische gegevens op pagina 3132. Onder de toegestane belasting wordt de totale belasting verstaan, inclusief de lading die op de bagagedrager (of optioneel de mand) wordt vervoerd.

Zorg ervoor dat het toegestane bagagedrager- en mandgewicht niet wordt overschreden (**maximaal** 20 kg). Er mogen geen personen worden vervoerd op de bagagedrager of in de mand.

Let op dat een mand vol met bagage het rijgedrag aanzienlijk kan beïnvloeden. Er mag geen bagage op of aan het stuur worden vervoerd die het rijden op de fiets beperkt.

### **Beschadigde of versleten onderdelen**

De vervanging en reparatie van de onderdelen (frame, voorvork, verlichting, remmen, aandrijving en het stuur) dient **altijd** door een dealer uitgevoerd te worden. Anders vervalt de garantie en bent u zelf verantwoordelijk voor eventuele schade.



Veiligheid gerelateerde onderdelen **altijd** vervangen door nieuwe onderdelen!

## Instellen van de fiets

Voordat u de fiets in gebruik neemt, stelt u deze in op de afmetingen van de berijder. Dit is van essentieel belang, vooral voor het zadel en het stuur



*Als een optimale instelling met de omschreven instructies niet mogelijk is, kunt u contact opnemen met uw dealer voor een passende oplossing.*

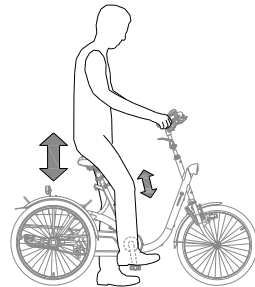
De remmen zijn standaard correct afgesteld en mogen alleen door uw dealer tijdens het reguliere onderhoud gecontroleerd en afgesteld worden.



Zorg dat vingers en overige ledematen niet bekneld raken bij het instellen van de driewielers.

### Zadelhoogte (Husky, Mini, Midi, Maxi)

Een vuistregel voor het instellen van de zadelhoogte is het volgende. De berijder zit op de fiets en zet een voet op het pedaal in de onderste stand. Stel de zadelhoogte zodanig in dat in die situatie het been gestrekt is, maar nog wel ontspannen. De meest comfortabele stand bepaalt u zelf in de praktijk.



Om het zadel te verstellen:

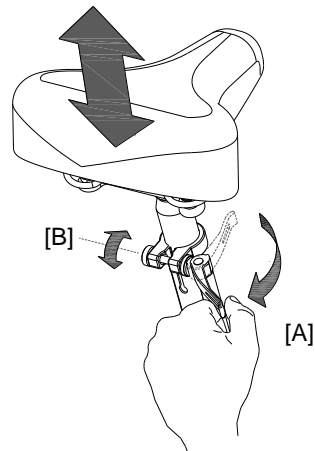
1. Open de snel-klem [A].
2. Schuif het zadel naar de juiste hoogte.
3. Sluit de snel-klem.



*Zorg dat de klem zodanig zit dat er geen kleding aan kan blijven haken!*

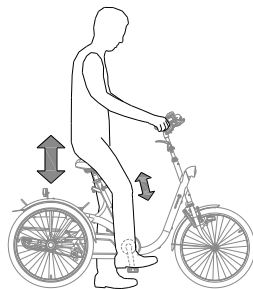


*Als de klem te makkelijk sluit, is de klemkracht te laag. Open in dit geval de klem en draai de moer [B] iets meer aan. Als een extreem grote kracht nodig is om de klem dicht te krijgen dan moet de moer wat losser gedraaid worden.*



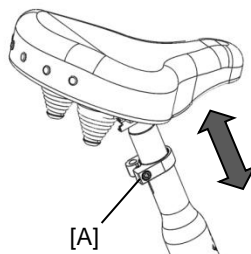
## Zadelhoogte (Maxi Comfort, Viki, Vik, Viktoria, Viktor)

Een vuistregel voor het instellen van de zadelhoogte is het volgende. De berijder zit op de fiets en zet een voet op het pedaal in de onderste stand. Stel de zadelhoogte zodanig in dat in die situatie het been gestrekt is, maar nog wel ontspannen. De meest comfortabele stand bepaalt u zelf in de praktijk.



Om het zadel te verstellen:

1. Draai de schroef [A] enkele slagen los met een inbusleutel.
2. Schuif het zadel naar de juiste hoogte.
3. Draai de schroef weer vast.

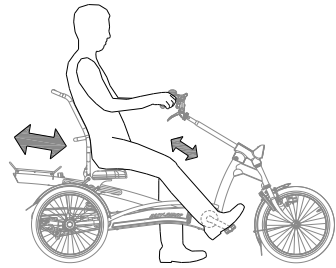


De zadelpen **niet verder** dan de markering uittrekken. Anders steekt de buis niet diep genoeg in de schacht en is er risico op afbreken, wat tot ernstige verwondingen kan leiden.



### Zadelpositie (Easy Rider Junior, Easy Rider)

Een vuistregel voor het instellen van de zadelpositie is het volgende. De berijder zit op de fiets en zet een voet op het pedaal in de uiterste stand vanaf de berijder. Stel de zadelpositie zodanig in dat in die situatie het been gestrekt is, maar nog wel ontspannen. De meest comfortabele stand bepaalt u zelf in de praktijk.

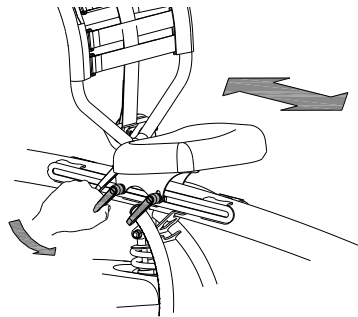


Om het zadel te verstellen:

1. Draai de vier spanhevels enkele slagen los.
2. Schuif het zadel naar de juiste positie.
3. Draai de vier spanhevels weer vast.



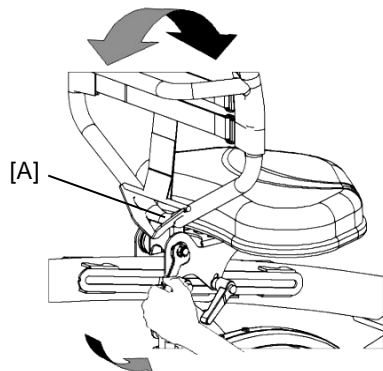
*Als de hevels elkaar in de weg zitten, kan een hevel uitgetrokken en weggedraaid worden.*



### Stand rugleuning (Easy Rider Junior, Easy Rider)

De rugleuning kan in de gewenste stand ingesteld worden. Om dit te doen:

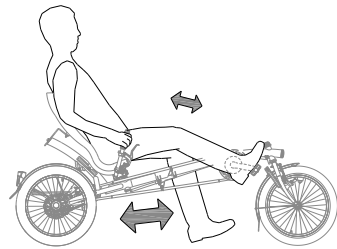
1. Draai de moer [A] enkele slagen los met een steeksleutel.
2. Breng de rugleuning in de gewenste positie.
3. Draai de moer weer vast.





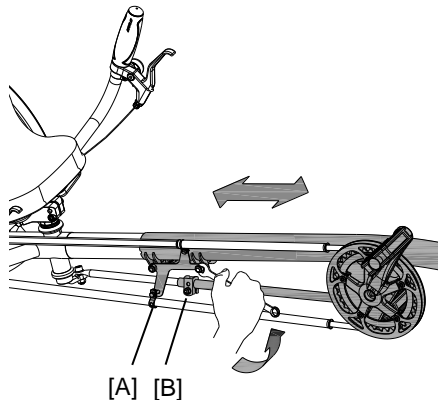
### Zadelpositie en lengte frame (Easy Sport)

Een vuistregel voor het instellen van de zadelpositie is het volgende. De berijder zit op de fiets en zet een voet op het pedaal in de uiterste stand vanaf de berijder. Stel de zadelpositie zodanig in dat in die situatie het been gestrekt is, maar nog wel ontspannen. De meest comfortabele stand bepaalt u zelf in de praktijk.



De zadelpositie wordt ingesteld door de framelengte naar de juiste afstand te verstellen. Om dit te doen:

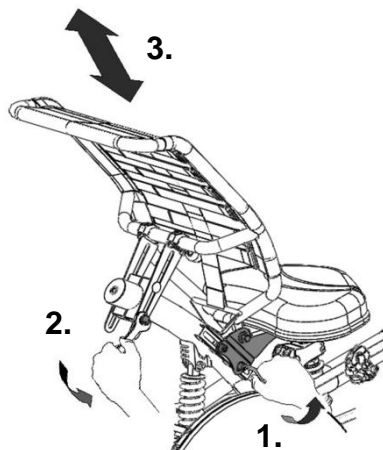
1. Draai de twee moeren van de framebuis, de twee moeren van de kettingbeugeltjes [A] en de moer van de stuurstang klembeugel [B] met een steeksleutel enkele slagen los.
2. Verschuif het frame naar de juiste lengte. Schuif de beugeltjes [A] mee.
3. Zorg ervoor dat de stuurstang weer recht uitgelijnd staat met het voorwiel. Draai vervolgens de vijf moeren weer vast.



### Hoogte zitting (Easy Sport met comfort stoel)

De zitting kan in de gewenste hoogte worden ingesteld. Bepaal zelf in de praktijk wat het meest comfortabel is. Om de hoogte te verstellen:

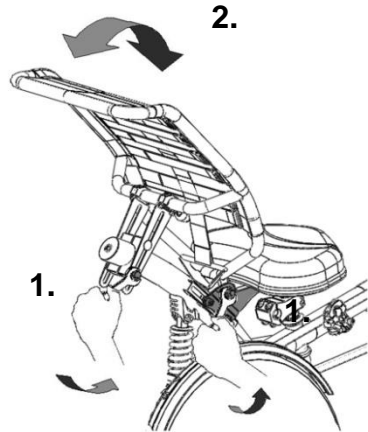
1. Draai de vier schroeven met een inbussleutel enkele slagen los.
2. Draai de twee moeren enkele slagen los met een steeksleutel.
3. Verschuif de zitting naar de gewenste hoogte en draai de moeren weer vast en vervolgens ook de schroeven.



### Stand rugleuning (Easy Sport met comfort stoel)

De rugleuning kan in de gewenste stand ingesteld worden. Om dit te doen:

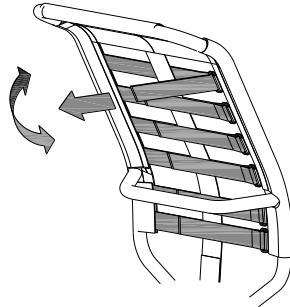
1. Draai de drie moeren enkele slagen los.
2. Breng de rugleuning in de gewenste positie en draai vervolgens de moeren weer vast.



### Stevigheid rugleuning (Easy Rider Junior, Easy Rider, Easy Sport)

Om de rugleuning slapper of strakker in te stellen:

1. Open de riemen door het klittenband los te maken.
2. Trek de riemen aan of laat ze vieren.
3. Maak het klittenband weer vast.

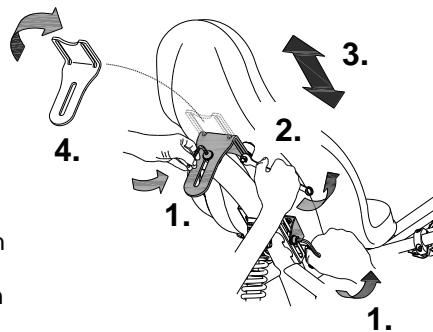


### Hoogte zitting (Easy Sport met ligfietskuip)

De zitting kan in de gewenste hoogte worden ingesteld. Bepaal zelf in de praktijk wat het meest comfortabel is.

Om de hoogte te verstellen:

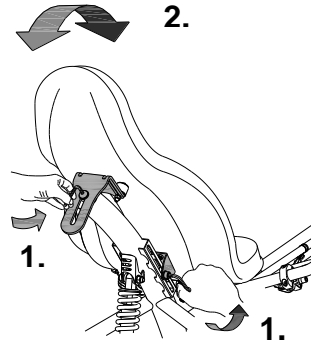
1. Draai de drie schroeven met een inbussleutel enkele slagen los.
2. Draai de twee moeren aan de rugleuning met een steeksleutel enkele slagen los.
3. Verschuif de zitting naar de gewenste hoogte en draai vervolgens de schroeven en moeren weer vast.
4. **Let op:** De beugel kan op twee manieren bevestigd worden. Door de beugel om te draaien kan de zitting extra hoog worden gemonteerd.



### Stand rugleuning (Easy Sport met ligfietskuip)

De rugleuning kan in de gewenste stand ingesteld worden. Om dit te doen:

1. Draai de drie schroeven met een inbussleutel enkele slagen los.
2. Breng de rugleuning in de gewenste positie en draai vervolgens de schroeven weer vast.

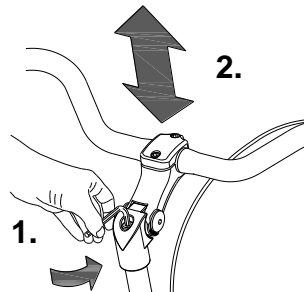


### Stuurhoogte (Husky, Mini, Midi, Maxi, Maxi Comfort, Viki, Vik, Viktoria, Viktor, Easy Rider Junior, Easy Rider)

De hoogte van het stuur heeft invloed op het rijcomfort. Deze bepaalt de druk op de handen en de houding van de rug. De meest comfortabele stand bepaalt u zelf in de praktijk.

Om het stuur te verstellen:

1. Draai de schroef met een inbussleutel enkele slagen los.
2. Schuif de stuurpen naar de juiste hoogte en draai vervolgens de schroef weer stevig vast.



De stuurpen **niet verder** dan de markering uittrekken. Anders steekt de buis niet diep genoeg in de schacht en is er risico op afbreken, wat tot ernstige verwondingen kan leiden.

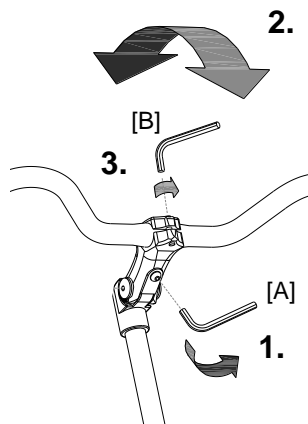


### Stuurstand (Midi, Maxi, Maxi Comfort, Viki, Vik, Viktoria, Viktor, Easy Rider Junior, Easy Rider)

U kunt het stuur kantelen. Dit heeft invloed op de afstand van het stuur tot het bovenlichaam. Bepaal zelf in de praktijk wat het meest comfortabel is.

Om het stuur te kantelen:

1. Draai de schroef [A] met een inbussleutel enkele slagen los.
2. Zet het stuur in de gewenste positie en draai vervolgens de schroef weer stevig vast.
3. Draai de schroef [B] met een inbussleutel enkele slagen los, zet het stuur weer in de juiste (vlakke) positie en draai vervolgens de schroef weer vast.

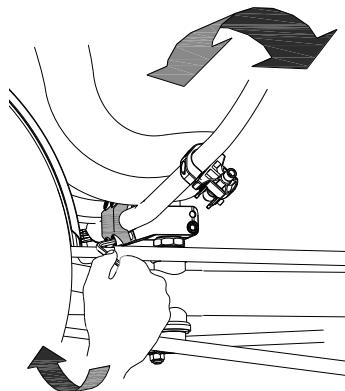


### Stuurstand (Easy Sport)

U kunt het stuur kantelen. Bepaal zelf in de praktijk wat het meest comfortabel is.

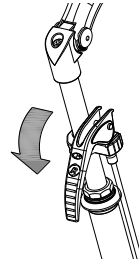
Om het stuur te kantelen:

1. Draai de schroeven met een inbussleutel enkele slagen los.
2. Zet het stuur in de gewenste positie en draai vervolgens de schroeven weer stevig vast.



### Parkeerrem

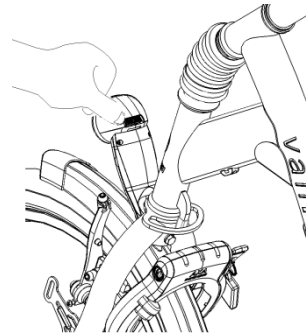
Gebruik de parkeerrem altijd als u de fiets parkeert en achterlaat.



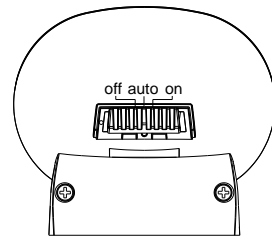
### Verlichting

#### Koplamp (Mini, Midi, Maxi, Maxi Comfort, Easy Rider, Easy Rider Junior en Easy Sport)

De koplamp heeft een schakelaar (schuifknop) met drie standen: **Off- Auto-On**. In de "On/Off" stand kan de koplamp handmatig aan- en uitgeschakeld worden. In de "Auto stand" gaat de koplamp automatisch aan of uit met behulp van licht- en bewegingssensoren. Als de fiets wordt gestald, gaat de lamp na enige tijd automatisch uit.

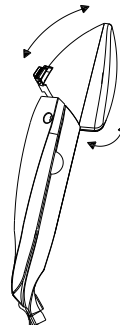


*Omdat bij de Husky verlichting ontbreekt, adviseren wij om de fiets enkel bij daglicht te gebruiken.*



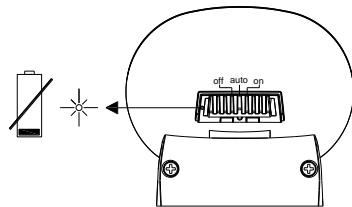
### Instellen koplamp

Stel de hoek van de koplamp zo in dat het centrum van de lichtbundel zich op circa tien meter voor de fiets bevindt.

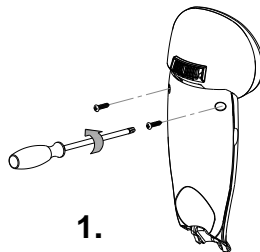


## Vervangen batterijen

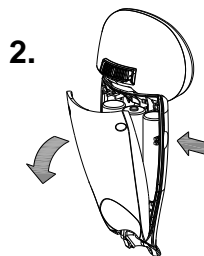
De koplamp werkt op batterijen. Als de batterijen bijna leeg zijn, gaat op de koplamp een rode LED knipperen. Volg de volgende stappen om de batterijen te vervangen.



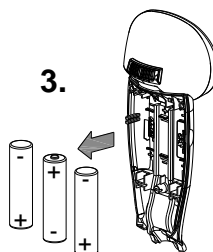
1. Verwijder de twee schroefjes aan de achterzijde van de koplamp.



2. Demonteer het achterkapje door met duim en wijsvinger ter plaatse van de holling in de zijkant van het voorkapje te drukken.



3. Vervang de alkaline batterijen (1,5 V - 1500 mA) en monteer het achterkapje.



De verlichting alleen bij stilstand bedienen om gevaarlijke situaties en kans op beknelling te voorkomen. Advies: gebruik de automatische stand van de verlichting.

**Achterlicht (Mini, Midi, Maxi, Maxi Comfort, Easy Rider, Easy Rider Junior en Easy Sport)**

Het achterlicht heeft een aan/uit knopje waarmee **Off-Auto-On** in te stellen zijn.

De instelling is als volgt:

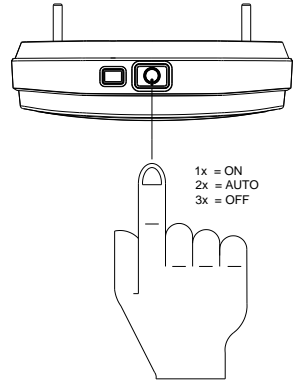
**1x drukken:** verlichting is aan

**2x drukken:** verlichting is automatisch

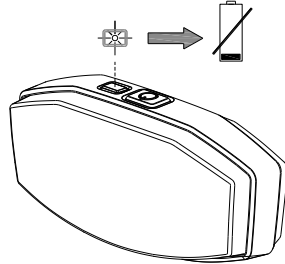
**3x drukken:** verlichting is uit

In de "On/Off" stand kan het achterlicht handmatig aan- of uitgeschakeld worden.

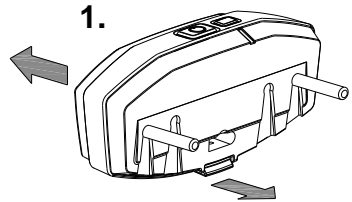
In de "Auto stand gaat het achterlicht automatisch aan of uit met behulp van licht- en bewegingssensoren. Als er na enige tijd geen beweging is gesignaleerd, gaat de verlichting automatisch uit.



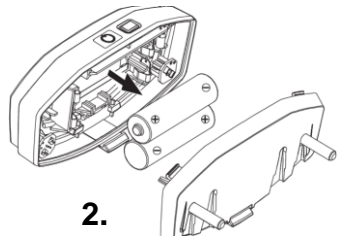
Het achterlicht werkt op batterijen. Als de batterijen bijna leeg zijn, gaat bovenop het achterlicht een rode LED knipperen. Volg de volgende stappen om de batterijen te vervangen.



1. Demonteer het kapje van de houder door het lipje aan de onderkant in te drukken.



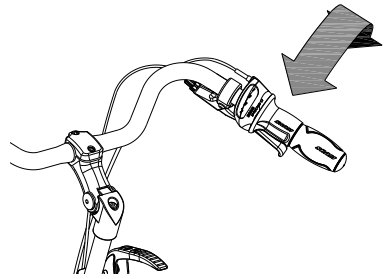
2. Vervang de alkaline batterijen (1,5 V - 1500 mA) en monteer het kapje.



*Batterijen zijn milieuvriendelijk.  
Volg bij verwijdering de lokale  
voorschriften.*

## Versnelling

Uw fiets heeft geen of acht versnellingen. De versnelling wordt bediend door aan de handgreep te draaien.  
Tijdens het verdraaien **niet trappen**.



## Controleer voor elke rit:

- De remmen (met inbegrip van de parkeerrem)
- De bandenspanning
- De verlichting
- Dat alle onderdelen goed vastzitten
- Dat de accu voldoende is opgeladen (optioneel)

Neem contact op met uw dealer en gebruik uw fiets niet zodra u tijdens de controle onregelmatigheden constateert!

Zoals met alle mechanische onderdelen is de fiets onderhevig aan slijtage en hoge belastingen. Als een component bezwijkt, kan dit zeer gevaarlijke situaties tot gevolg hebben en leiden tot schade of letsel aan de gebruiker van de fiets. Iedere vorm van scheuren, krassen of verandering van kleur in zwaar belaste delen van een component, is een indicatie dat het onderdeel vervangen moet worden.

## Aandachtspunten tijdens het fietsen

Nadat u de fiets heeft afgesteld op de afmetingen van de berijder kunt u de fiets gaan gebruiken.



Een driewieler heeft een andere rijervaring dan een fiets met twee wielen!

Oefen vooral met het besturen van bochten en met het remmen, omdat een driewieler tegengesteld kan reageren dan u zou verwachten. Het kan zijn dat het achterwiel aan de binnenzijde loskomt van de grond bij het nemen van een scherpe bocht. Om dit te voorkomen, kan de berijder met het lichaam naar de binnenzijde van de bocht gaan hangen.

Één van de remhendels (meestal de rechter) bedient de rem op het voorwiel. Hierbij is extra voorzichtigheid geboden, omdat bij te krachtig remmen het voorwiel kan blokkeren, wat tot een valpartij kan leiden. De berijder dient vertrouwd te zijn met gedoseerd remmen van het voorwiel!





Indien op de fiets een elektromotor aanwezig is: oefen met de starthulp en de achteruitrijfunctie. Let op dat tijdens het gebruik van de fiets, de starthulp of de achteruitrijfunctie niet onbedoeld wordt geactiveerd. Als bijvoorbeeld voor het stoplicht spelenderwijs de pedalen achteruit worden gedraaid, zal de achteruitrijfunctie worden geactiveerd en gaat de fiets achteruit rijden.



Hoge snelheden in bochten en op oneffen terrein, of het nemen van een te scherpe bocht, kunnen leiden tot het **omslaan** van de driewieler!



**Extra aandacht** is vereist indien een kind of een volwassene met een beperkt geestelijk waarnemingsvermogen de fiets gebruikt!

Voordat het kind of de volwassene met een beperkt geestelijk waarnemingsvermogen voor het eerst zelfstandig gaat fietsen, dienen deze eerst onder uw toezicht (of een andere toezichthouder) te oefenen op de fiets.

Let daarbij vooral op het stuurgedrag, omdat dit een grote bron van gevaar kan zijn. Leg ook uit dat het breedste gedeelte van de fiets zich achter de berijder bevindt. Laat de berijder oefenen met het passeren van enkele obstakels, om een gevoel te krijgen hoe breed de fiets is.

Kinderen of volwassenen met een beperkt geestelijk waarnemingsvermogen moeten **altijd** weer op de mogelijke gevaren worden gewezen van het gebruik van de driewieler.

### **Belangrijke veiligheidspunten voor de berijder**

- Fiets tijdens de eerste rit uiterst voorzichtig.
- Houd tijdens het rijden beide handen stevig aan het stuur en de voeten op de pedalen.
- Test het rijgedrag van de driewieler met gepaste snelheid op een ongelijke ondergrond. Zo leert u om beter te reageren op onverwachte bewegingen van de fiets en het stuur tijdens het gebruik.
- Verken hoe de kantelbeweging van de driewieler reageert op de lichaamshouding. Hang naar de binnenzijde van de bocht.
- Kleine belemmeringen moeten met gepaste snelheid worden overreden.
- Obstakels hoger dan vijf centimeter dienen te worden vermeden.
- Let op bij afdalingen dat zich geen gevaarlijke snelheid ontwikkelt. Rem tijdig en fiets niet harder dan 30 kilometer per uur.

Het Silent systeem is een door van Raam speciaal ontwikkelde trapondersteuning voor de revalidatiemarkt. Het Silent systeem kenmerkt zich door:

1. De eenvoudige bediening
2. De zeer krachtige elektromotoren
3. Moderne en efficiënte elektronica
4. Uiterst hoogwaardige en veilige accu's
5. Individueel instelbaar fietsgedrag

Het Silent systeem wordt standaard geleverd met een basis fietsgedrag dat afgestemd is op uw fiets. In de meeste gevallen geeft dit een goed doseerbaar en soepel fietsgedrag met een goed compromis tussen de ondersteuning en actieradius.

In speciale gevallen is een individueel aangepast fietsgedrag vereist. U kunt zich laten informeren door de dealer over de mogelijkheden van een fietsgedrag op maat.

### Funcities

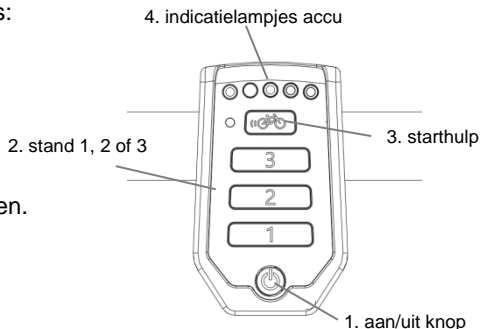
De elektromotor heeft de volgende funcities:

- Ondersteuning tijdens het fietsen
- Starthulp
- Achteruitrijfunctie

### 1. Aan/uit knop

Door middel van de aan/uit knop kan het elektrosysteem aan of uitgeschakeld worden.

- Aanschakelen: Aan/uit-knop kort indrukken.
- Uitschakelen: Aan/uit-knop twee seconden ingedrukt houden.



Nadat het systeem is ingeschakeld, is de motor actief in stand 1.



*Indien het systeem niet wordt gebruikt, schakelt het zichzelf na verloop van tijd automatisch uit.*

Als u met de optie “centraal geschakelde verlichting” het Silent systeem inschakelt gaat de verlichting automatisch aan. U kunt de verlichting in- en uitschakelen door kort op de aan/uit knop te drukken.



Schakel het elektrische systeem altijd uit voor het afstappen van de fiets en schakel het systeem pas weer in nadat u plaatsgenomen heeft.

## 2. Trapondersteuning stand 1, 2 en 3

Door middel van de ondersteuningsstanden 1,2 en 3, kan de gewenste trapondersteuning worden ingesteld.

1. Geringe ondersteuning, maximale actieradius.
2. Gemiddelde ondersteuning, gemiddelde actieradius.
3. Maximale ondersteuning, geringe actieradius.

Tijdens het fietsen kan er van stand gewisseld worden.

## 3. Starthulp

De fiets is uitgerust met een starthulp functie. Hiermee kan de berijder optrekken, tot een snelheid van circa 6 km/h voor maximaal vijf seconden, zonder zelf mee te trappen. Hiervoor dient de berijder de knop ingedrukt te houden. Na het opnieuw indrukken van de knop wordt de functie opnieuw geactiveerd. Als er mee wordt getrapt werkt de functie, zolang de knop ingedrukt is tot maximaal vijf seconden, tot de maximale snelheid van de fiets (20-25 km/h).

De starthulp functie wordt gebruikt voor:

- Extra ondersteuning bij het wegrijden.
- Extra ondersteuning bij het fietsen tegen een berg op.



*Tip: bij een steile klim kan de ondersteuning op stand 3 worden gezet, waarbij herhaaldelijk circa vijf seconden lang op de starthulp kan worden gedrukt voor maximale ondersteuning.*

## 4. Indicatielampjes accu

De status van de accu wordt weergegeven door de gekleurde indicatielampjes. Deze indicatie bestaat uit vijf groene LED's waarvan de meest linkse rood kan gaan branden.

Als alleen de rode LED nog brandt, is de accu bijna leeg en dient de accu opgeladen te worden of vervangen te worden door een opgeladen accu.

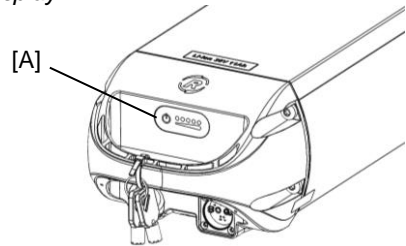
Als de rode LED gaat knipperen, is de accu leeg en zal de motor niet meer ondersteunen tijdens het fietsen. De schakelbare verlichting werkt dan nog wel.



Zet de fiets nooit weg met een lege accu!  
Let op: laad de accu binnen één dag weer volledig op.



Wanneer u de elektromotor een aantal dagen niet gebruikt, gaat de accu in slaapmodus. Dit is om de accu te beschermen. U kunt de accu uit de slaapstand halen door op de aan/uit knop [A] van de accu te drukken, waarna de LED's op de indicatie achter elkaar aan gaan. Ook kunt u de accu even aan de lader koppelen of gaan fietsen en tijdens het fietsen (met circa 10 km/h) het systeem inschakelen via de display.



Schakel het systeem uit, als u met de fiets aan de hand loopt.

Als u accu uitgerust is met een knop en indicatie, kan de lading gecontroleerd worden door kort op de knop te drukken. De status van de accu wordt weergegeven door vijf groene indicatielampjes waarvan de meest linkse groen kan gaan knipperen. De accu is dan bijna leeg. Tijdens het laden laat de accu de laadvoortgang zien.

### Achteruitrijdfunctie

De achteruitrijdfunctie wordt geactiveerd door vanuit stilstand achteruit te trappen. Binnen enkele seconden wordt de motor geactiveerd en gaat de fiets met circa 2 km/h achteruit zolang er achteruit getrapt wordt.



Laat u niet verrassen door het plotselinge gedrag van de elektromotor. Als u bijvoorbeeld voor het stoplicht wacht en de pedalen spelenderwijs achteruit draaien, zal de achteruitrijdfunctie worden geactiveerd en gaat de fiets achteruit rijden!

### Fiets applicatie

De smart display is uitgerust met een Bluetooth connectie. Met de Van Raam app kan er verbinding worden gemaakt met de fiets en kan u uw fietsdata bijhouden. Daarnaast kunnen instellingen gewijzigd worden tijdens het fietsen. Zodra de smart display klaar is om te verbinden met de smartphone, kleurt de aan/uit knop kort blauw. Voor meer informatie over de Van Raam app kunt u de Van Raam website raadplegen.

### Overige functies

De smart display heeft een automatische dimfunctie. Met behulp van een lichtsensordimmt het licht van de display automatisch als deze zich in het donker bevindt.

## Opladen van de accu

Voor optimale conditie en capaciteit van de accu, adviseren wij om de accu binnen bij kamertemperatuur op te laden.

Om de accu op te laden:

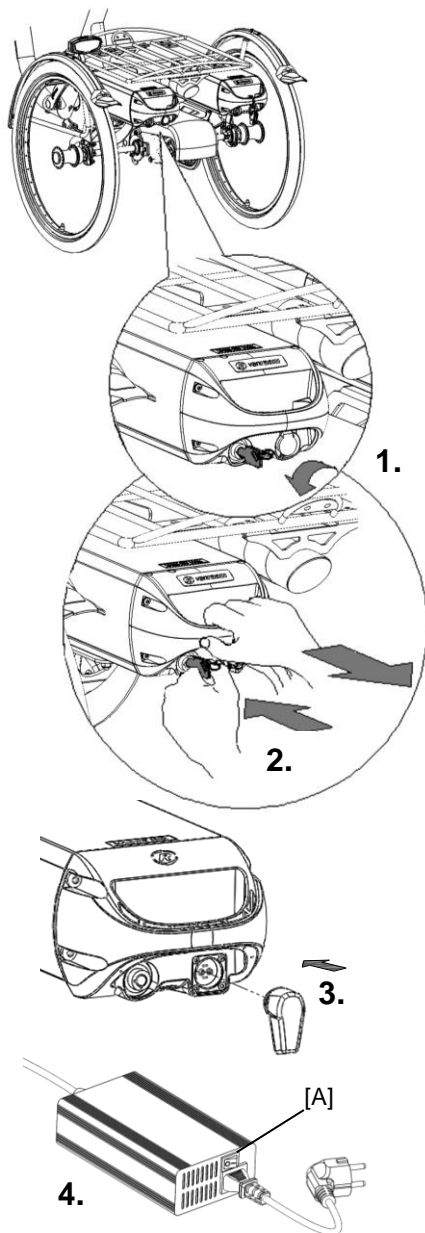
1. Ontgrendel de accu door de sleutel een kwartslag te draaien.
2. Druk het slotje in en trek gelijktijdig met de andere hand de accu uit de houder.
3. Neem de accu mee naar binnen. Sluit **eerst** de lader aan op de accu. Door de magnetische stekker zal de lader direct goed aansluiten op de accu.
4. Steek **daarna** de stekker van de lader in het stopcontact. Zet de schakelaar [A] op de lader aan. Een groene LED knippert snel. De lader is nu aan het laden.



**Let op!** *Is de accu niet goed aangesloten dan knippert de groene LED langzaam. Bij onvoldoende connectie zal de connector van de lader schoon moeten worden gemaakt.*

5. De oplaadtijd is afhankelijk van de accustatus. De oplaadtijd is circa 2,5 uur bij een 11,2 Ah accu en circa 6 uur bij een 24,8 Ah accu.
6. Zodra de accu helemaal is opgeladen brandt de groene LED continu. Haal nu **eerst** de stekker uit het stopcontact óf zet de schakelaar [A] uit.
7. Haal **daarna** de laadconnector van de accu uit de connector van de lader.
8. Plaats de accu weer terug in de houder op de fiets en vergrendel de accu.

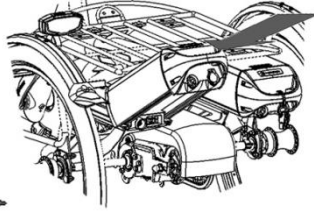
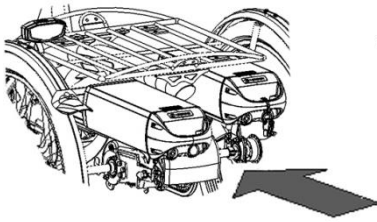
Eventueel kan de accu ook direct in de houder worden opgeladen.



Het is voor de accu beter om tussentijds te laden in plaats van te wachten tot deze helemaal leeg is.



De accu **recht** in de slede schuiven, **niet schuin**.



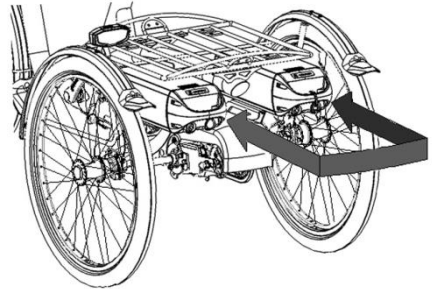
Reserveaccu: (optioneel)

De fiets kan worden uitgevoerd met een tweede accu. Zodra de aangesloten accu leeg is, verwisselt u de accu's van plaats.

Er is één accuhouder aangesloten op het systeem, te herkennen aan de kabels.

Schakelbaar accupakket: (optioneel)

De fiets kan worden uitgevoerd met een schakelbaar accupakket. Zodra de aangesloten accu leeg is, kunt u van accu wisselen met behulp van een schakelaar. Deze bevindt zich onder de zitting, onder de drager of onder de accu van de bestuurder.



Beide accuhouders zijn aangesloten op het systeem, te herkennen aan de kabels.

Indien gewenst kunt u in de tussentijd de lege accu uit de houder laten, om de accu op te laden.



*Houd er rekening mee dat uw fiets bij lagere temperaturen (0°C en lager) minder ondersteuning levert en dat de accu sneller leeg raakt. Ook neemt het opladen bij lage temperaturen meer tijd in beslag.*



*De actieradius is van diverse factoren afhankelijk en wordt sterk beïnvloed door: capaciteit en spanning van de accu, mate van ondersteuning, omgevingstemperatuur, windkracht, bandenspanning, rijnsnelheid, gewicht van de berijder en belading, gebruik van versnellingen etc.*

## Laad- en onderhoudstips van de accu



*Iedere accu loopt na verloop van tijd leeg. Dit proces heet 'zelfontlading'. Een accu die leeg is en niet wordt opgeladen kan door zelfontlading een diepteontlading krijgen en hierdoor defect raken. De garantie vervalt in geval van diepteontlading.*

### Let op:

- Zet de fiets nooit weg met een lege accu! Wij adviseren om de accu zo snel mogelijk te laden als deze leeg is.
- De beste bewaar-lading voor de accu is bij een lading waarbij drie tot vijf LED's branden.
- Controleer in de winter uw acculading om de maand, laad deze bij als er minder dan drie LED's branden.
- Zorg ervoor dat de accu niet wordt geladen bij een temperatuur lager dan  $-5^{\circ}\text{C}$ , wij adviseren om de accu bij kamertemperatuur op te laden.
- Gebruik de lader alleen in niet-vochtige binnenruimtes, de lader mag niet nat worden.
- Gebruik uitsluitend de meegeleverde Van Raam accu.
- Laad de accu alléén op met de bij de fiets geleverde lader.
- De behuizing van de accu én de lader mag niet worden geopend. Bij problemen gaat u naar uw dealer!
- Laad de accu niet op in de volle zon.
- Laat de accu niet vallen, dit kan zowel extern als intern schade veroorzaken.
- Als de fiets een storing heeft, moet de accu losgekoppeld worden van de fiets.



### Mogelijke incidenten

- Het systeem laat zich niet inschakelen:
  1. Controleer of de accu goed bevestigd is.
  2. Controleer de status van de accu. Indien deze leeg is, laad de accu op.
  3. Controleer of de accu actief is. Als de accu meerdere dagen niet wordt gebruikt schakelt deze zich ter bescherming helemaal uit. De accu kan geactiveerd worden door de accu kort op te laden, tijdens het fietsen (met circa 10 km/h) de aan/uit-knop ingedrukt te houden of als de accu voorzien is van een knop met indicatie, de knop op de accu kort in te drukken zodat de indicatie weergegeven wordt.
  4. Als het bovenstaande geen oplossing biedt, neem dan contact op met uw dealer.
- De accu-indicatie LED's op het display knipperen:

De motor kan door continue hoge belasting mogelijk oververhit raken. Het systeem zal dan ter beveiliging de ondersteuning reduceren.

  1. Het systeem is in temperatuur-beveiliging. U kunt verder fietsen met gereduceerde ondersteuning.
  2. Na afkoeling wordt de normale ondersteuning en indicatie automatisch hersteld.

- De ondersteunings-LED's op het display knipperen:  
In dit geval is er een motorstoring. U zal contact op moeten nemen met uw dealer.
- Als er een rode LED op de lader gaat knipperen, haal de stekker uit het stopcontact en gebruik de lader en de accu niet meer. Neem in dit geval contact op met de dealer.

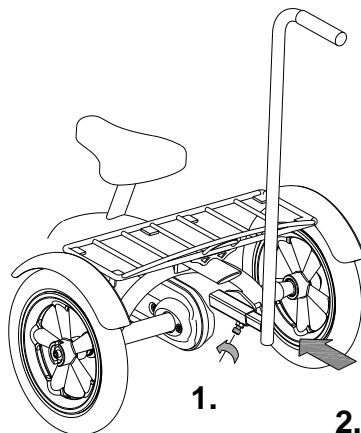


Afhankelijk van uw bestelling kunt u de hieronder omschreven accessoires gebruiken.

### Duwstang (Husky, Mini, Midi)

Om de duwstang te bevestigen:

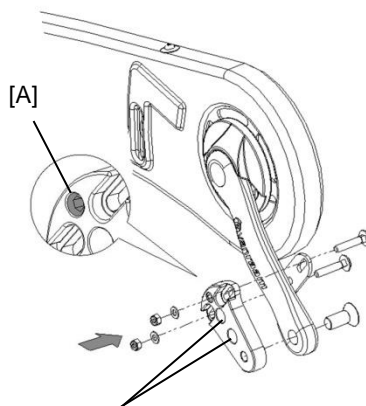
1. Draai de schroef met een inbusleutel los.
2. Schuif de duwstang in de schacht tot aan de aanslag en draai vervolgens de schroef met de inbusleutel weer stevig vast.



### Crankverkorter

De crankverkorter wordt zoals afgebeeld aan de crank bevestigd. Het pedaal kan vervolgens op twee posities bevestigd worden in de crankverkorter.

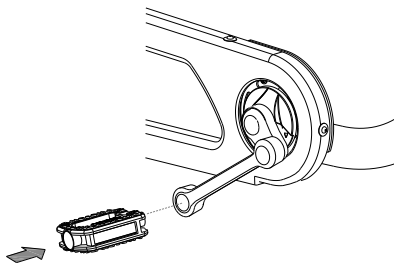
Met de inbus schroef [A] dient de crankverkorter uitgelijnd te worden met de crank.



Twee montagepunten pedaal

### Excentrische crank

De fiets kan worden uitgevoerd met een excentrische crank aan linker- en/of rechterzijde. De afbeelding kan afwijken van uw crank, omdat deze op maat gemaakt wordt.

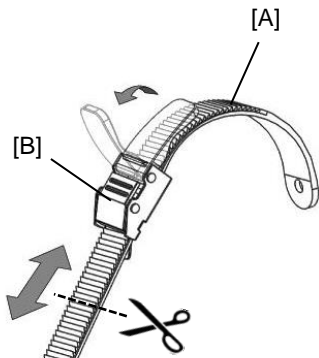


## Voetfixatie

Met de voetfixatie kunt u uw voet fixeren door de twee tandbanden [A] in de snelspanners [B] te schuiven.

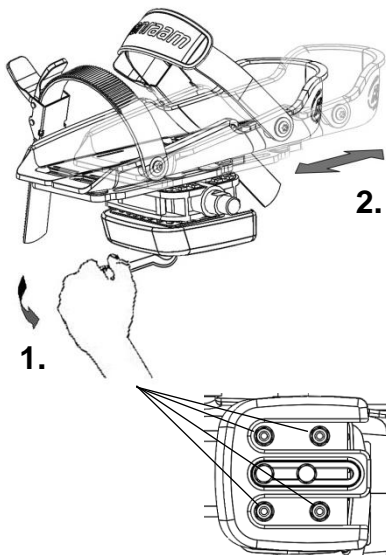
De snelspanner kan ontgrendeld worden door de lip volledig naar achteren te halen. Vervolgens kan de tandband eruit worden getrokken.

De tandbanden kunnen op maat worden geknipt. Hierbij moet de band een overlengte behouden van minimaal vijf centimeter



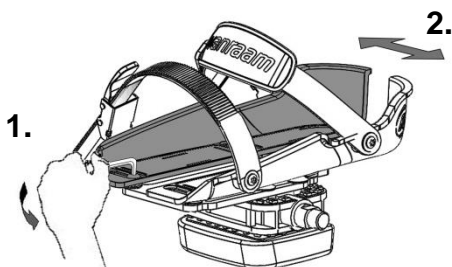
De positie van de voetenfixatie op het pedaal is instelbaar in lengte. Hierdoor kunt u met de bal van uw voet trappen om optimaal kracht te kunnen zetten.

1. Draai de vier moeren enkele slagen los met een dopsleutel.
2. Verschuif de plaat inclusief de voetenbak naar voren of naar achteren in de gewenste positie. Draai daarna de moeren weer vast.



De voetenbak is ook in breedte instelbaar. Enkel de buitenste voetenbakhelft kan naar buiten worden geschoven.

1. Draai de twee bouten enkele slagen los met een inbussleutel.
2. Verschuif de voetenbakhelft in de gewenste positie. Draai daarna de bouten weer vast.



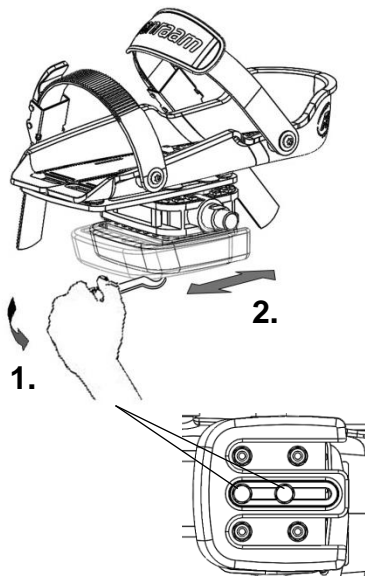
Met de pedaalverbreder kunnen de voetenbakhelften nog verder uit elkaar worden geschoven.



*De kleine voetenbak is geschikt tot en met maat 36. De grote voetenbak is geschikt vanaf maat 36 tot maat 48.*

De voetfixatie gaat terug naar zijn neutrale stand indien hij niet gebruikt wordt. Door het balansblok te verschuiven kan de neutrale stand worden bepaald.

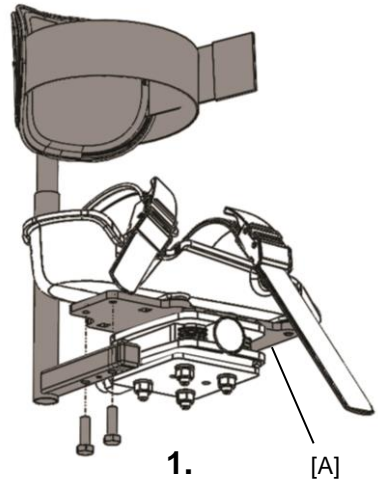
1. Draai de twee bouten enkele slagen los met een dopsleutel.
2. Verschuif het balansblok in de gewenste positie. Draai daarna de bouten weer vast.



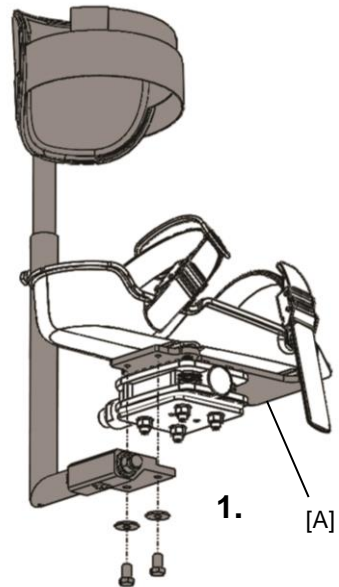
## Onderbeenfixatie

Bij de optie onderbeenfixatie vervalt het balansblok. Om de onderbeenfixatie te bevestigen:

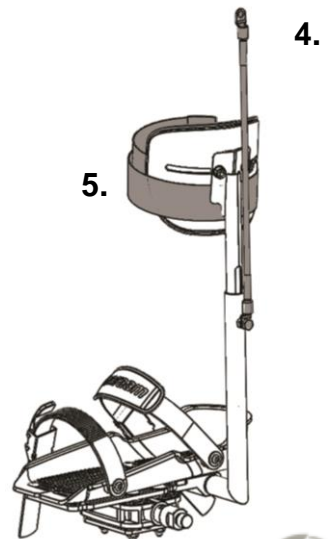
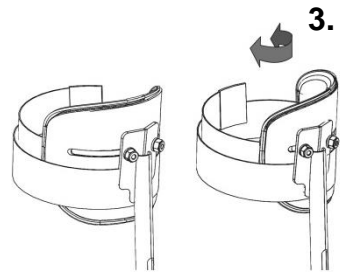
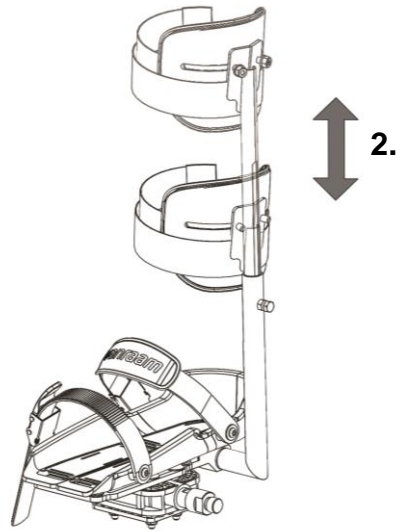
1. Bevestig eerst de onderbeenfixatie aan het metalen plaatje [A]. De onderbeenfixatie wordt aan de binnenzijde van de voetenbak bevestigd.



Bovenaan staat de kleine voetenbak met onderbeenfixatie afgebeeld en de afbeelding onder geeft de grote voetenbak met onderbeenfixatie weer.



2. Stel de hoogte van de onderbeenfixatie zodanig in dat deze is afgestemd op het onderbeen van de berijder.
3. Ook is de hoek van de beenkom in te stellen. Roteer de beenkom in de juiste positie.
4. Bevestig het elastiek op een zelf te bepalen punt aan het frame, zodat de onderbeenfixatie in ruststand rechtop blijft staan.
5. Gebruik het klittenband om het onderbeen vast te zetten.



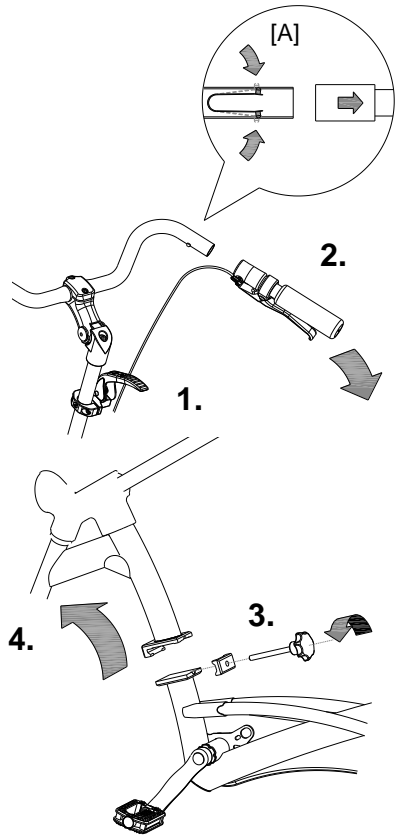
## Deelbaar frame

De fiets kan worden gedeeld in twee delen.

Om het frame op te delen:

1. Zet de fiets op de parkeerrem.
2. Verwijder de handgreep van het stuur.  
Druk de bolletjes van het veertje in [A] om vervolgens de handgreep uit het stuur te kunnen trekken.
3. Draai de knop los.
4. Neem het voorste deel uit de koppeling.

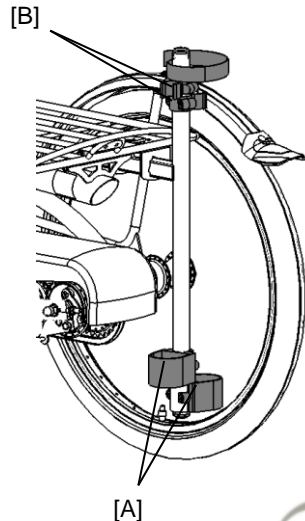
Om de fiets weer in elkaar te zetten volgt u deze stappen in omgekeerde volgorde.



## Stokhouder

In de stokhouder kunt u twee stokken meenemen. Plaats de stok in de houder aan onderzijde [A] en druk de stok vervolgens vast in de klemmen [B].

Maak de stok(-ken) altijd vast met het klittenband.



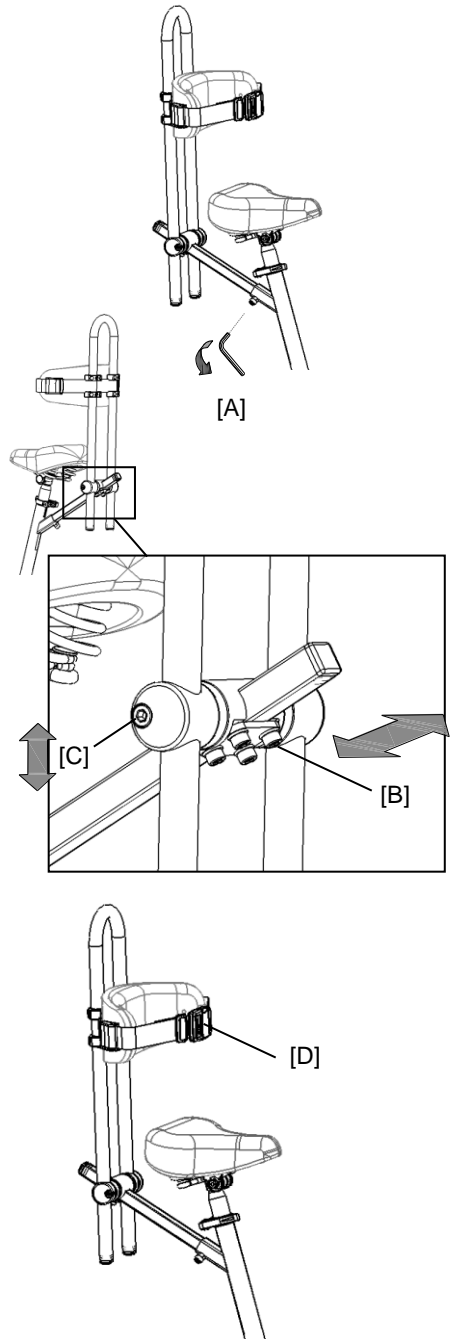
## Rugleuning

Bevestig de rugleuning onder het zadel met de inbusbout [A].

Stel eerst de juiste diepte in, door het afdekplaatje d.m.v. de vier inbusbouten [B] iets los te draaien en schuif de leuning in de juiste positie. Draai de vier inbusbouten daarna weer stevig vast.

Stel daarna de juiste hoogte in door de twee inbusbouten [C] aan *beide zijden* van het rugsteunblok los te draaien, de leuning op de juiste positie te verschuiven en vervolgens de inbusbouten weer vast te draaien.

De rugleuning kan worden uitgerust met een gordel [D]. Gebruik de sluiting om de gordel te openen en te sluiten.

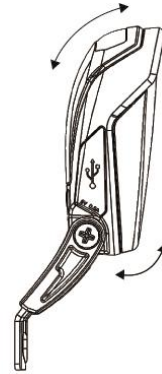


## Centraal geschakelde verlichting

De driewieler kan uitgevoerd worden met een andere koplamp waarbij de verlichting aangesloten zit op het elektro-systeem.

Stel de hoek van de koplamp zo in dat het centrum van de lichtbundel zich op circa tien meter voor de fiets bevindt.

De koplamp schakelt automatisch in wanneer het elektro-systeem wordt geactiveerd. U kunt de verlichting handmatig in- en uitschakelen door kort op de aan/uit-knop op het display te drukken. Als het elektro-systeem wordt uitgeschakeld, gaat de verlichting weer automatisch uit.



Zodra de accu bijna leeg is, zal de motor geen ondersteuning meer bieden tijdens het fietsen. De schakelbare verlichting werkt dan nog wel op de reststroom.



*De USB-poort die zich op de koplamp bevindt heeft geen functie.*

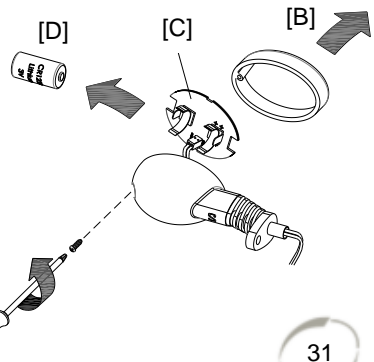
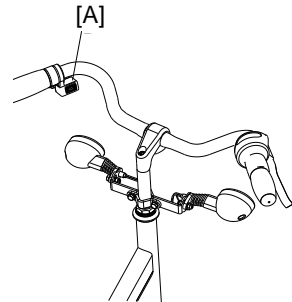
## Knipperlichtinstallatie

Om de knipperlichten te bedienen drukt u de schakelaar [A] naar links of rechts.

Als u de knipperlichtinstallatie wilt uitzetten dient u de schakelaar in de middelste stand te zetten.

De knipperlichten werken op batterijen. Om de batterijen te vervangen, draait u de schroef van het kapje los en neemt u het oranje kapje [B] weg. U haalt vervolgens het printplaatje [C] uit de houder. U kunt nu de batterij [D] vervangen.

Dit is een 3 volt lithium batterij, type CR123A.



*Batterijen zijn milieuvriendelijk.  
Volg bij verwijdering de lokale voorschriften.*

Extra accessoires zijn beschikbaar bij uw dealer.



## Technische gegevens

	Husky2	Mini3	Midi2	Maxi2	Maxi Comfort	Easy Rider Junior
Binnenbeenlengte (cm)	35-47	47-59	66-80	80-95	67-82, <b>76-91<sup>1</sup></b> , 85-100	47-73
Framehoogte (cm)	23	31	41	53	42, <b>52<sup>1</sup></b> , 61	
Lengte (cm)	98	136	168	180	194	175
Breedte (cm)	59	60	75	75	75	75
Hoogte (cm)	68	88	108	124	118	102
Gewicht (kg)	ca. 11	ca. 21	ca. 27	ca. 29	ca. 32	ca. 34
Instaphoogte (cm)	12	20	25	28	23	35
Voorwiel	12.5"	16"	20"	22"	24"	16"
Achterwiel	12.5"	16"	22"	24"	24"	16"
Max. lading bagagemand / bagagedrager (kg)	20	20	20	20	20	20
Max. gewicht gebruiker (kg)	65	65	90	120	120	80
Remmen, voorzijde	Handrem	Handrem	Handrem	Handrem	handrem	Handrem
Remmen, achterzijde	Geen of handrem	Handrem of terugtrap	Handrem of terugtrap	Handrem of terugtrap	Handrem of terugtrap	Handrem of terugtrap

	Easy Rider2	Easy Sport	Viki	Vik	Viktor	Viktor
Binnenbeenlengte (cm)	69-95	65-105	35-50	50-65	63-76	76-96
Framehoogte (cm)			25	38	41	50
Lengte (cm)	210	195-225	100	100	152	173
Breedte (cm)	75	80	66	75	78	86
Hoogte (cm)	116	104				
Instaphoogte (cm)	38	52	12	13	18	16
Voorwiel	20"	20"	12.5"	16"	18"	20"
Achterwiel	20"	20"	16"	20"	24"	26"
Gewicht (kg)	ca. 43	ca. 31	ca. 15	ca. 20	ca. 30	ca. 30
Max. lading bagagemand / bagagedrager (kg)	20	20	n.v.t.	n.v.t.	n.v.t.	n.v.t.
Max. gewicht gebruiker (kg)	120	120	60 <sup>2</sup>	90 <sup>2</sup>	90 <sup>2</sup>	120 <sup>2</sup>
Remmen, voorzijde	Handrem	Handrem	Handrem	Handrem	Handrem	Handrem
Remmen, achterzijde	Handrem of terugtrap	Handrem of terugtrap	Handrem of terugtrap	Handrem of terugtrap	Handrem of terugtrap	Handrem of terugtrap

<sup>1</sup> standaard

<sup>2</sup> totaal max. belasting

Hieronder volgen instructies voor het onderhoud en afstelwerk dat u zelf op regelmatige basis kunt uitvoeren. Dit houdt de conditie van uw fiets optimaal.

### Schoonmaak

Het frame van de driewieler kan met een vochtige doek worden afgenomen. Voor vuile plekken kunt u een mild schoonmaakmiddel gebruiken.

De wielen kunnen met een vochtige borstel met plastic haren schoongemaakt worden (geen staalborstel!). Het zadel, de handvatten en de rugleuning kunnen met milde zeep en water gereinigd worden.



Gebruik geen hogedruk- of stoomreiniger!

### Het juiste smeermiddel

De ketting moet met regelmatige tussenpozen (ongeveer om de drie maanden) gereinigd en geconserveerd worden. Gebruik alleen speciaal kettingvet of Teflon spray. Dit is de enige manier om ervoor te zorgen dat de ketting soepel loopt, waterafstotend blijft en niet roest.

1. De ketting met een doek schoonwrijven.
2. De ketting met vet of spray behandelen.
3. Overvloedige smeermiddelen met een lap wegwrijven.

Overige delen dienen **niet** met een smeermiddel behandeld te worden.

### Inspectie van de driewieler

Het is noodzakelijk dat de driewieler tenminste jaarlijks wordt geïnspecteerd door een dealer om aanspraak te kunnen blijven maken op de garantie. Gebruik hiervoor het "Formulier service, onderhoud en modificaties" achter in deze gebruiksaanwijzing. De eerste servicebeurt dient uitgevoerd te worden na de eerste 200 kilometer of twee maanden.

In geval van storingen of defecten, de driewieler **onmiddellijk** naar de dealer brengen voor reparatie.

Het vervangen van veiligheid gerelateerde componenten (met name frame, remmen, verlichting, stuur, voorvork en aandrijving) dient door uw dealer uitgevoerd te worden.

Als u toch zelf componenten wilt vervangen, bent u zelf aansprakelijk voor schade of letsel als gevolg van onjuist gemonteerde componenten.

Gebruik alleen **originele** Van Raam reserveonderdelen, u kunt deze bij uw dealer aanschaffen. Op verzoek zal de dealer de nodige informatie voor reparatie en onderhoud beschikbaar stellen.

## Reparatie en onderhoud door dealer

Controleer tijdens de servicebeurt de remmen, velgen, verlichting, kettingspanning en spaken. Controleer tevens de profieldiepte van de banden. Deze dient tenminste één millimeter te zijn. Versleten banden of eventuele defecte onderdelen moeten worden vervangen. Controleer ook de werking van de parkeerrem. Met een aangetrokken vaste parkeerrem mag de driewielers met berijder erop niet wegrijden.

### Controle van de velg

Door samenspel van zowel de rem als de velgen is niet alleen de remvoering, maar ook de conditie van de velg van belang. Om deze reden dient de velg op gezette tijden, bijvoorbeeld bij het oppompen van de band, gecontroleerd te worden. De aanwezigheid van fijne barstjes in de velgrand bij de spaaknippels of vervorming van de velg bij verhoogde luchtdruk in de band, wijzen op een grotere slijtage. In dat geval moet de velg vervangen worden, omdat dit anders tot een vermindering van de remwerking kan leiden of zelfs tot een breuk in de velg met alle gevaarlijke gevolgen van dien.

Reparaties, onderhoud en modificaties mogen alleen uitgevoerd worden met originele Van Raam onderdelen.

## Afstelwerk door dealer

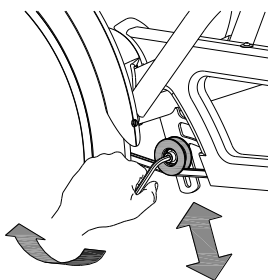
### De juiste spanning van de ketting

De ketting moet niet te strak gespannen zijn. Deze moet beweging kunnen hebben. Zonder krachtinspanning moet de ketting ongeveer een halve centimeter op en neer bewogen kunnen worden.

#### Kettingspanning instellen (Husky, Mini, Midi, Maxi, Maxi Comfort, Easy Rider Junior, Easy Rider)

Om de ketting op spanning te houden is een speciaal spanwiel als geïntegreerde kettingspanner aanwezig op de fiets. Volg onderstaande instructies om het spanwiel zodanig af te stellen dat de ketting goed onder spanning staat:

1. Draai de schroef enkele slagen los. Houd op de moer aan de achterzijde een steeksleutel, anders draait de schroef door.
2. Verplaats het spanwiel, zodanig dat de ketting wat speling heeft, zoals hierboven is omschreven.
3. Draai de schroef weer vast.

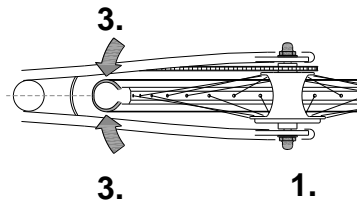
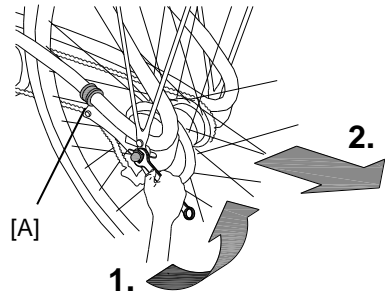


## Kettingspanning instellen

(Viki, Vik, Viktoria, Viktor)

Om de ketting op spanning te houden wordt de achterwiel-as versteld. Volg hiervoor onderstaande instructies:

1. Draai de moeren van de achterwiel-as enkele slagen los, zodat het achterwiel heen en weer kan bewegen.
2. Schuif het achterwiel naar achteren, zodanig dat de ketting wat speling heeft, zoals eerder is omschreven. Schuif het beugeltje [A] mee.
3. Zorg tegelijkertijd dat het wiel recht en in het midden van het frame zit. Niet naar links of rechts, zie afbeelding.
4. Draai de moeren licht aan.
5. Controleer of de ketting goed op spanning is en het wiel recht in het frame zit.
6. Draai de moeren stevig vast.



## Verwijdering

Als u uw driewieler wilt verwijderen, neemt u contact op met uw dealer. Ook kunt u contact opnemen met het lokale afvalverwerkingsbedrijf. Deze zal de driewieler verwijderen volgens de regels van uw woonplaats.

## Overdracht/verkoop aan een nieuwe eigenaar

Indien u uw driewieler aan een nieuwe eigenaar overdraagt, is het belangrijk dat u alle benodigde technische documentatie én reservesleutels overhandigt, zodat de nieuwe eigenaar de fiets veilig kan gebruiken.

## Garantie

De garantie geldt voor alle gebreken aan het product, waarvan is aangetoond dat de oorzaak een materiaal- of fabricagefout is.

Wij geven vijf jaar garantie op het frame en de voorvork. Voor alle accessoires en overige onderdelen (uitgezonderd slijtagedelen), hanteren we de wettelijk voorgeschreven garantieperiode van twee jaar. Garantie geldt alleen bij normaal gebruik en onderhoud van de fiets, zoals omschreven in deze gebruiksaanwijzing.

## Let op!

Zowel de garantie als de productaansprakelijkheid in het algemeen vervallen, indien de instructies in deze gebruiksaanwijzing niet zijn opgevolgd, als er ten onrechte

onderhoudswerkzaamheden zijn uitgevoerd of als er technische wijzigingen of toevoegingen aan de fiets zijn uitgevoerd met niet-originele Van Raam onderdelen zonder de toestemming van Van Raam. Tevens zal bij aanpassingen door derden de originele CE-verklaring op de fiets vervallen. Het ontbreken van een CE-verklaring kan leiden tot problemen bij het verzekeren van uw fiets en bij eventuele schade of aansprakelijkheid.

## Framenummer

Het framenummer treft u aan op de sticker. Deze sticker is aangebracht op het frame, zie afbeeldingen. Bij de Viki, Vik, Viktoria, Viktor is het framenummer ingeslagen in het frame, positie zie afbeeldingen.

Voorbeeldsticker:



Positie sticker Husky, Mini, Midi, Maxi en Maxi Comfort:

Husky



op de framebuis

Mini



achter op de zitbuis

Midi



achter op de zitbuis

Maxi



achter op de zitbuis

Maxi Comfort



achter op de zitbuis

Positie sticker Easy Rider Junior, Easy Rider en Easy Sport:

Easy Rider Junior



op de framebuis

Easy Rider



op de framebuis

Easy Sport



onder de stoelbuis

Positie framenummer ingeslagen in zitbuis (Viki en Vik) en geslagen in een plaat (Viktoria en Viktor):

Viki



achter op de zitbuis

Vik



achter op de zitbuis

Viktoria



in plaat voor de  
scharnierplaat

Viktor



in plaat voor de  
scharnierplaat



## Formulier service, onderhoud en modificaties

Om aanspraak te behouden op garantie dient de Van Raam fiets volgens onderstaand schema een servicebeurt te krijgen.

Servicebeurt:	Uitgevoerd op:	Paraaf dealer:
Servicebeurt na eerste 200 KM of twee maanden		
Servicebeurt 1 jaar na aflevering		
Servicebeurt 2 jaar na aflevering.		
Servicebeurt 3 jaar na aflevering.		
Servicebeurt 4 jaar na aflevering.		
Servicebeurt 5 jaar na aflevering.		

Ook na vijf jaar adviseren wij uw fiets jaarlijks een service beurt te geven. Het nalaten daarvan heeft geen gevolgen meer voor garantieaanspraak op betreffende delen omdat deze na vijf jaar vervalst.

### Modificatie aan de fiets

De volgende zaken zijn aan de fiets gewijzigd:

Gewijzigd:

Uitgevoerd op:

Uitgevoerd door:

**Let op!** Indien er wijzigingen zijn gedaan door een niet door Van Raam erkende dealer of er geen originele Van Raam artikelen of opties zijn gebruikt zal de garantie vervallen.

Hier heeft u ruimte om aantekeningen te maken of onderhoud aan uw fiets bij te houden.

Lined area for notes or maintenance records.

Hier heeft u ruimte om aantekeningen te maken of onderhoud aan uw fiets bij te houden.

---

---

---

---

---

---

---

---

---

---

---

---

---

---

---

---

---

---

---

---

---

---

---

---

---

---

---

---

---

---

## Aflever-service formulier fiets

Gefeliciteerd met de aankoop van uw Van Raam fiets. Deze fiets is met uiterste zorgvuldigheid geproduceerd. Om de kwaliteit zoveel mogelijk te waarborgen produceert Van Raam de fietsen volgens de ISO 9001:2008 kwaliteitseisen. Van Raam is hiervoor gecertificeerd door TÜV Rheinland Nederland B.V.

Van deze speciaal voor u geproduceerde Van Raam fiets kunt u optimaal genieten als de fiets op uw specificaties wordt afgesteld en de aanwijzingen in de gebruiksaanwijzing opgevolgd worden. Let hierbij zeker op de in de gebruiksaanwijzing voorgeschreven servicebeurten.

Om aanspraak te kunnen maken op service en garantie dient u altijd bij aflevering en servicebeurten de formulieren in te vullen. Met dit formulier ondertekenen de dealer en de eindgebruiker ook dat de eindgebruiker instructie heeft gehad over de werking van de fiets, dat de fiets aan de wensen van de eindgebruikers is afgesteld en dat de eindgebruiker de originele Van Raam gebruiksaanwijzing heeft ontvangen.

### Invullen bij afleveren fiets

Van Raam fiets type:	
Framenummer:	
Sleutelnummer:	
Geleverd aan:	
Door dealer:	
Plaats:	
Datum:	
Handtekening gebruiker fiets:	Handtekening dealer:
Indien aanwezig, stempel dealer:	