

Manuel d'utilisation

Tricycles

Husky



Mini



Midi



Maxi



Maxi Comfort



Easy Rider Junior



Easy Rider



Easy Sport



Viktoria



Viktor



Contenu

Coordonnées du fabricant	1
Conformité	2
Introduction	2
Livraison.....	2
Indication	3
Utilisation prévue	3
Consignes de sécurité.....	3
Réglage du tricycle	6
Avant utilisation	12
Système électronique Silent.....	19
Van Raam Appli E-Bike.....	28
Accessoires.....	29
Spécifications techniques	36
Entretien et réglage par le propriétaire	38
Réparation et entretien par le concessionnaire	39
Réglage par le concessionnaire	40
Mise au rebut.....	41
Remise/vente à un nouveau propriétaire	41
Garantie	42
Numéro de cadre.....	43
Formulaire, entretien et modifications	45

Coordonnées du fabricant

Van Raam
Guldenweg 23
7051 HT Varsseveld
Pays-Bas

Numéro de téléphone : +31 (0)315 257370
E-mail : info@vanraam.com
Site internet : www.vanraam.com

Conformité

Van Raam déclare en tant que fabricant que les tricycles, comme décrits dans le mode d'emploi, ont été produits conformément aux règles en vigueur 93/42/CEE, classe risque 1, et 2006/42/UE. La déclaration de conformité est disponible sur le site de Van Raam.

Introduction

Ce mode d'emploi vous fournit d'importantes informations nécessaires à la bonne utilisation de votre tricycle. Nous vous conseillons de le lire attentivement avant d'utiliser votre tricycle. Respectez toujours les consignes comme indiquées dans le mode d'emploi.



À LIRE ATTENTIVEMENT

Pour les enfants et les adultes aux facultés de perception mentales limitées, les consignes de sécurité et d'utilisation comme fournies dans ce mode d'emploi doivent être clairement expliquées par un surveillant responsable.

Livraison

Votre livraison doit contenir les éléments suivants:

- Tricycle et emballage éventuel
- Mode d'emploi(s)
- Chargeurs (selon les options)
- Clefs (de réserve)

Contrôlez dès réception l'état de votre livraison. En cas d'endommagements ou de livraison incomplète, veuillez immédiatement contacter votre concessionnaire. À la livraison, remplissez ensemble avec le concessionnaire le formulaire de livraison situé à la fin de ce mode d'emploi.

Indication

Les enfants et les adultes qui, de par leur handicap, ne peuvent utiliser de tricycle ou d'autres véhicules, peuvent probablement conduire ce tricycle. Ces tricycles à trois roues peuvent être utilisés par des enfants ou des adultes atteints de troubles neuromusculaires (tels qu'une paralysie cérébrale, une dystrophie musculaire). Ceci est aussi valable pour les problèmes de coordination, les troubles de l'équilibre et les capacités de mouvements naturels réduits. En cas de besoin, une surveillance peut être requise.

Utilisation prévue

Les tricycles sont conçu(s) pour une utilisation normale sur un terrain solide et non accidenté. Veuillez toujours adopter les précautions nécessaires à leur utilisation. De même, veuillez respecter les instructions de sécurité comme décrites dans le présent mode d'emploi. Veuillez aussi toujours respecter les réglementations locales pour la circulation à tricycle.

Le tricycle est conçu pour une seule personne. Cet utilisateur doit être autonome et mobile et ne souffrir d'aucun handicap visuel lourd ou autres handicaps pouvant affecter négativement la conduite du tricycle.

Le fabricant décline toute responsabilité en cas de dommages ou blessures dus à une utilisation autre du tricycle que celle décrite dans le présent mode d'emploi.

Consignes de sécurité

- Veuillez toujours vérifier que le tricycle est en parfait état avant chaque utilisation. Contrôlez bien, avant **chaque** utilisation, que les freins et l'éclairage fonctionnent correctement et que les pneus sont assez gonflés.
- Contrôlez régulièrement que les roues, le guidon et la selle sont bien fixés et que toutes les vis sont bien serrées.
- Utilisez le tricycle uniquement sur une **surface solide et non accidentée**.
- Faites attention à ce que les pantalons larges ou autres vêtements lâches ne se coincent pas dans la chaîne, les rayons ou les pédales.
- N'utilisez pas de nettoyeur à haute pression ou à vapeur pour le lavage du tricycle.

- Utilisez le frein de stationnement lorsque que vous garez le tricycle (et que vous vous absentez). Le frein de stationnement peut aussi être utilisé pour empêcher le tricycle de bouger lorsque vous voulez monter et descendre du tricycle.
- Fermez toujours l'antivol de votre tricycle lorsque vous laissez ce dernier sans surveillance.
- Veillez à éviter une vitesse excessive dans les descentes. Freinez à temps et faites un cycle à une vitesse modérée.
- Veuillez prendre des précautions pendant une grossesse en raison du risque augmenté de blessure.
- Ne laissez pas le tricycle en plein soleil : la température de certains éléments peut atteindre les 41°C. Tout contact avec la peau peut dans ce cas entraîner une certaine hypersensibilité.
- Si le tricycle est équipé d'un moteur électrique : habituez-vous aux fonctions du moteur électrique. Faites toujours attention lors de la mise en marche du moteur et ne vous faites pas surprendre par le comportement du moteur électrique. Faites plusieurs essais avec les fonctions de marche arrière et de démarrage du moteur électrique. Prenez garde à ne pas engager la fonction de marche arrière par inadvertance.



Faites plus particulièrement attention lorsqu'un enfant utilise le tricycle.

- Ne laissez **jamais** un enfant sans surveillance sur le tricycle!
- L'enfant doit **toujours** porter un casque à vélo! Veillez à ce que le casque soit correctement adapté.
- Le port de vêtements voyants et réfléchissants est fortement conseillé pour les enfants, pour qu'ils soient visibles des autres utilisateurs de la route.
- Avertissez l'enfant qu'il doit freiner à temps dans les descentes et en entrant dans des tunnels pour éviter une vitesse potentiellement dangereuse dans ces situations.
- Il est conseillé de monter un fanion dépassant l'enfant sur le tricycle.

Capacité de chargement

La capacité de chargement maximale ne doit pas être dépassée. Veuillez-vous référer aux informations fournies dans le tableau avec les données techniques à la page 36. Il est entendu par capacité de chargement autorisée, la capacité totale de chargement, incluant la charge disposée sur le porte-bagages (ou éventuellement le panier).

Veillez à ce que le poids du porte-bagages et du panier ne soit pas dépassé (20 kg **maximum**). Le panier et le porte-bagages ne sont pas conçus pour transporter des personnes.

Attention! Un panier plein de bagages peut considérablement influencer la conduite. Aucun bagage ne doit être posé sur le guidon, ce qui pourrait limiter les capacités de conduite du tricycle.

Pièces usées ou endommagées

Le remplacement et la réparation des pièces (cadre, fourche, éclairage, freins, système de propulsion et guidon) doivent **toujours** être effectués par le concessionnaire, sans quoi la garantie n'est plus valable et vous serez tenu responsable de tout éventuel dommage.



Toute pièce liée à la sécurité du tricycle doit **toujours** être remplacée par une pièce neuve!

Réglage du tricycle

Avant d'utiliser votre tricycle, veuillez l'adapter à la taille du des conducteur. Ceci est extrêmement important, surtout pour la selle et le guidon.



Si vous n'arrivez pas à régler le tricycle de manière optimale malgré les instructions données, veuillez contacter votre concessionnaire pour une solution adaptée.

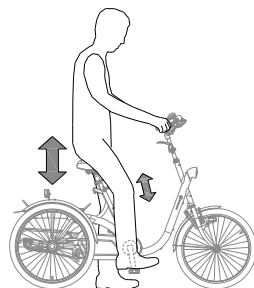
Les freins sont correctement réglés en usine et ne doivent être ajustés que par votre concessionnaire lors de l'entretien régulier.



Faites attention de ne pas vous coincer les doigts ou autre membre lors du réglage du tricycle.

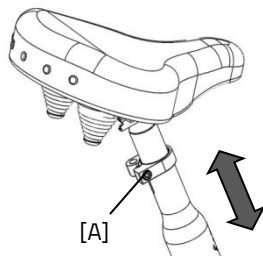
Hauteur de selle (Husky, Mini, Midi, Maxi, Maxi Comfort, Viktoria, Viktor)

En pratique, la hauteur de la selle peut être réglée de la manière suivante. Le conducteur est assis sur le tricycle et met le pied sur la pédale en position basse. Réglez la hauteur de selle de façon à ce que la jambe soit étendue, mais décontractée à la fois. Vous pouvez vous-même juger de la position la plus adéquate lors de l'utilisation du tricycle.



Pour ajuster la hauteur de la selle:

1. Desserrez un peu la vis avec une clef Allen.
2. Faites glisser la selle jusqu'à la hauteur souhaitée.
3. Resserrez la vis.

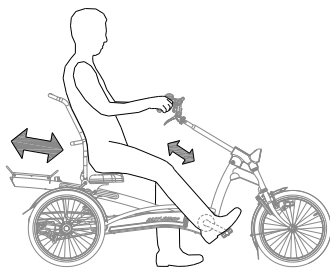


Ne pas dépasser la marque **indiquée sur la tige de selle**. Sans quoi la tige ne sera pas assez enfoncée dans le tube et risque de se briser, ce qui peut causer de très graves blessures.



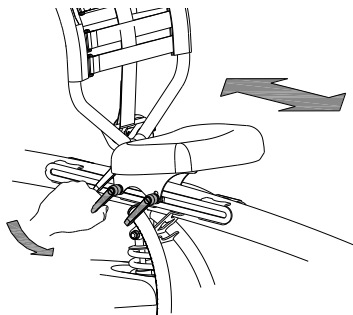
Position de la selle (Easy Rider Junior, Easy Rider)

En pratique, la hauteur de la selle peut être réglée de la manière suivante. Le conducteur est assis sur le tricycle et met le pied sur la pédale en position basse. Réglez la hauteur de selle de façon à ce que la jambe soit étendue, mais décontractée à la fois. Vous pouvez vous-même juger de la position la plus adéquate lors de l'utilisation du tricycle.



Pour ajuster la hauteur de la selle:

1. Desserrez les quatre manettes en les faisant tourner.
2. Faites glisser la selle jusqu'à la hauteur souhaitée.
3. Resserrez les quatre manettes en les faisant tourner.

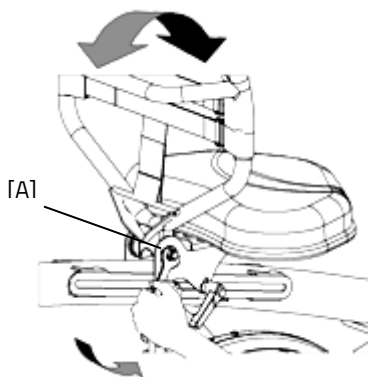


Si les manettes s'entremêlent une manette peut être détachée et détournée.

Position du dossier (Easy Rider Junior, Easy Rider)

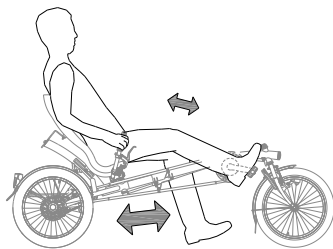
Le dossier du siège peut être réglé de la manière suivante:

1. Desserrez de quelques crans le boulon avec une plate clef plate.
2. Mettez le dossier dans la position souhaitée.
3. Resserrez le boulon.



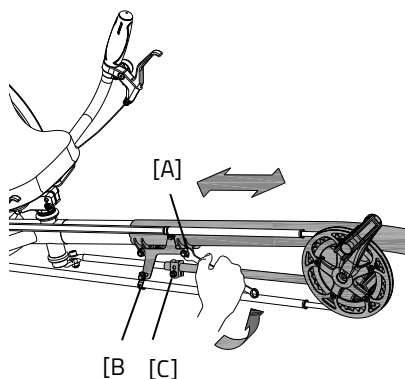
Position de la selle et longueur du cadre (Easy Sport)

En pratique, la hauteur de la selle peut être réglée de la manière suivante. Le conducteur est assis sur le tricycle et met le pied sur la pédale en position basse. Réglez la hauteur de selle de façon à ce que la jambe soit étendue, mais décontractée à la fois. Vous pouvez vous-même juger de la position la plus adéquate lors de l'utilisation du tricycle.



La position de la selle peut être ajustée une fois le cadre réglé à la bonne longueur, ce qui se fait de la manière suivante:

1. Desserrez les deux boulons du tube du cadre [A], les deux boulons des anneaux de fixation de la chaîne [B] et le boulon de l'anneau de fixation de la tige du guidon [C] avec une clef plate.
2. Faites glisser le cadre jusqu'à la longueur souhaitée. Faites suivre les anneaux de fixation [B].
3. Veuillez-vous assurer que le tige du guidon soit bien alignée avec la roue avant. Resserrez ensuite les cinq boulons.

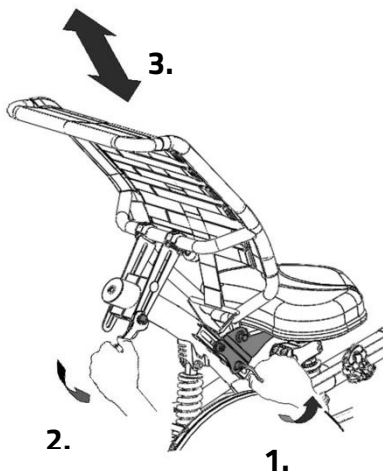


Hauteur du siège (Easy Sport avec siège confortable)

Le siège peut être ajusté à la hauteur souhaitée. Jugez par vous-même ce qui est le plus confortable lorsque vous faites du tricycle.

Pour régler la hauteur du siège:

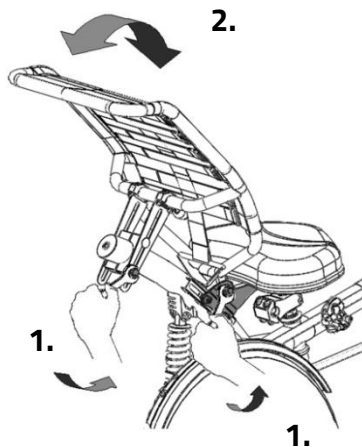
1. Desserrez un peu les quatre vis avec une clef Allen.
2. Desserrez de quelques crans les deux boulons avec une clef plate.
3. Faites glisser le siège jusqu'à la hauteur désirée et resserrez d'abord les boulons et ensuite les vis fermement.



Hauteur du siège (Easy Sport avec siège confortable)

Le dossier du siège peut être réglé de la manière suivante :

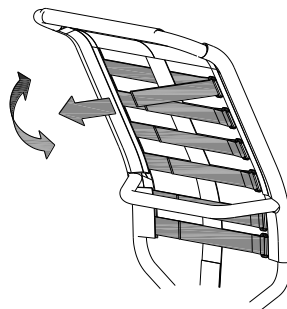
1. Desserrez un peu les trois boulons.
2. Mettez le dossier dans la position souhaitée et resserrez ensuite les boulons.



Fermeté du dossier (Easy Rider Junior, Easy Rider)

Pour rendre le dossier plus souple ou plus ferme:

1. Détachez les sangles en tirant sur les bandes velcro.
2. Tendez ou détendez les sangles.
3. Recollez les bandes velcro.

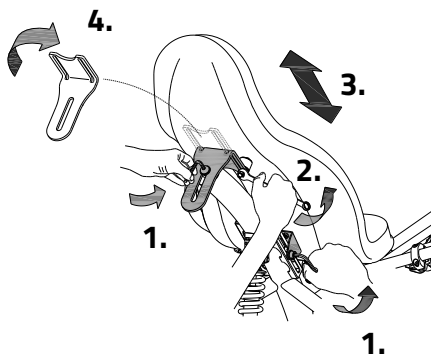


Hauteur du siège (Easy Sport avec siège position horizontale)

Le siège peut être ajusté à la hauteur souhaitée. Jugez par vous-même ce qui est le plus confortable lorsque vous faites du tricycle.

Pour régler la hauteur du siège :

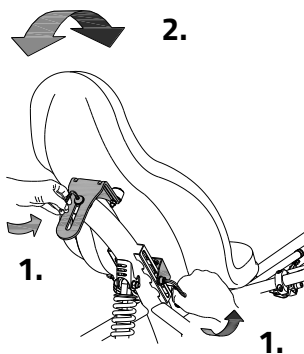
1. Desserrez un peu les trois vis avec une clef Allen.
2. Desserrez de quelques crans les deux boulons du dossier avec une clef plate.
3. Faites glisser le siège jusqu'à la hauteur désirée et resserrez les boulons et les vis fermement.
4. **Attention:** L'anneau de fixation peut être attaché de deux manières. En retournant l'anneau, le siège peut être monté encore davantage.



Hauteur du siège (Easy Sport avec siège horizontal)

Le dossier du siège peut être réglé de la manière suivante :

1. Desserrez un peu les trois vis avec une clef Allen.
2. Mettez le dossier dans la position souhaitée et resserrez les vis.

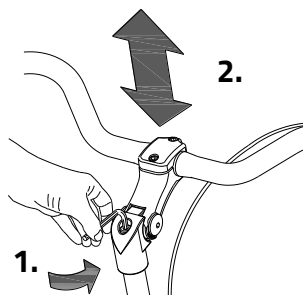


Hauteur du guidon (Husky, Mini, Midi, Maxi, Maxi Comfort, Viktoria, Viktor, Easy Rider Junior, Easy Rider)

La hauteur du guidon a une grande influence sur le confort de conduite. Elle décide de la pression exercée sur les mains et la position du dos. Vous pouvez juger de la position la plus lors de l'utilisation du tricycle.

Pour ajuster la hauteur du guidon:

1. Desserrez un peu la vis avec une clef Allen.
2. Faites glisser la potence à la hauteur désirée et resserrez la vis fermement.



Ne pas dépasser la marque **indiquée sur la potence**. Sans quoi la potence ne sera pas assez enfoncée dans le tube et risque de se briser, ce qui peut causer de très graves blessures.

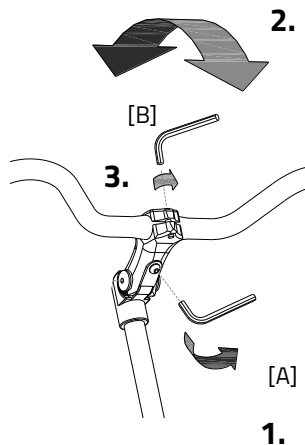


Hauteur du guidon (Husky, Mini, Midi, Maxi, Maxi Comfort, Viktoria, Viktor, Easy Rider Junior, Easy Rider)

Vous pouvez faire basculer le guidon. Cette manipulation affecte la distance entre le guidon et le haut du corps. Vous pouvez vous-même juger ce qui vous convient le mieux lors de l'utilisation du tricycle.

Pour faire basculer le guidon :

1. Desserrez un peu la vis [A] avec une clef Allen.
2. Réglez le guidon sur la position souhaitée et resserrez la vis fermement.
3. Desserrez un peu la vis [B] avec une clef Allen, réglez le guidon sur la position souhaitée (position horizontale) et resserrez la vis fermement.

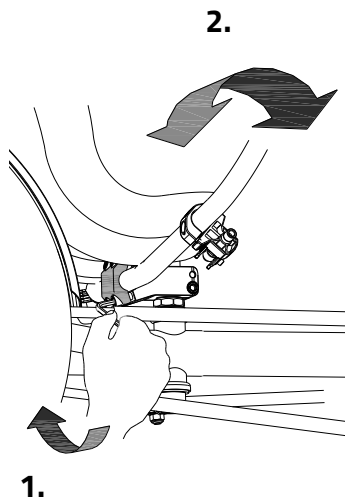


Position du guidon (Easy Sport)

Vous pouvez faire basculer le guidon. Vous pouvez vous-même juger ce qui vous convient le mieux lors de l'utilisation du tricycle.

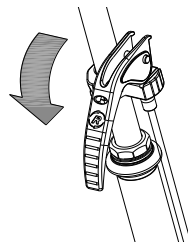
Pour faire basculer le guidon:

1. Desserrez un peu les vis avec une clef Allen.
2. Réglez le guidon sur la position souhaitée et resserrez les vis fermement.



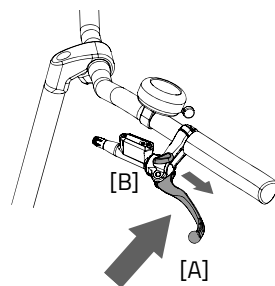
Frein de stationnement

Utilisez toujours le frein de stationnement lorsque vous gardez le vélo et le quittez.



Utilisez le frein hydraulique pour bloquer le vélo lorsque les passagers montent et descendent.

Pour activer le frein hydraulique, serrez le frein gauche [A] et fixez-le à l'aide du levier [B].



Essayez toujours de garer le vélo sur une surface plane. Le vélo ne doit jamais être garé sur une pente de plus de 6 degrés.

Éclairage

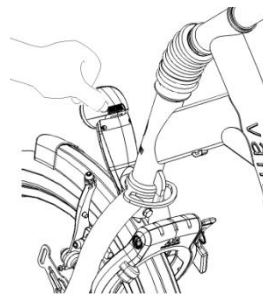
Normalement, votre éclairage sur le vélo peut être commandé manuellement et réglé sur différentes positions. Mais lorsque votre vélo est équipé du système Silent Electrical, votre éclairage s'allume automatiquement lorsque le système électrique est activé. Le fonctionnement de l'éclairage à commutation manuelle et de l'éclairage à commutation centrale est expliqué ci-dessous.



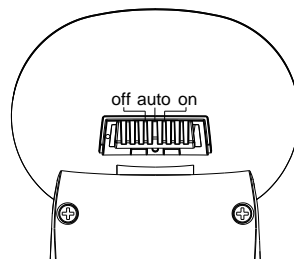
Le modèle Husky ne dispose pas d'éclairage, nous vous conseillons donc d'utiliser le tricycle uniquement de jour.

Éclairage avant allumé manuellement (Mini, Midi, Maxi, Maxi Comfort, Easy Rider, Easy Rider Junior et Easy Sport)

Le phare dispose d'un interrupteur (bouton poussoir) avec trois positions: **Off- Auto-On**. En position On/Off, le phare peut être allumé et éteint manuellement.

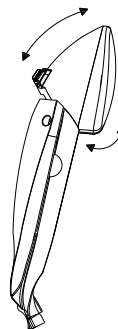


En position Automatique le phare s'allume et s'éteint automatiquement grâce aux détecteurs de lumière et de mouvements. Si le tricycle est rangé, le phare s'éteindra automatiquement au bout d'un moment.



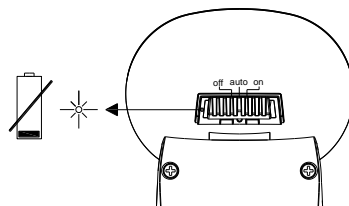
Réglage du phare avant

Ajustez le phare à un angle tel que le centre du faisceau de lumière se projette à environ 10 mètres du tricycle.

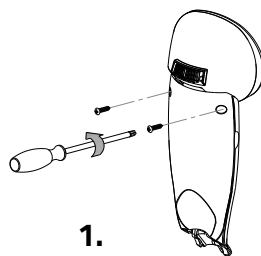


Changement des piles

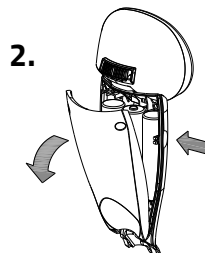
Le phare avant fonctionne avec des piles. Si les piles sont presque déchargées, le LED rouge du phare va clignoter. Suivez les étapes suivantes pour remplacer les piles.



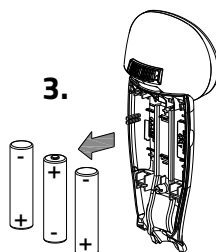
1. Retirez les deux vis situées à l'arrière du phare.



2. Retirez le couvercle arrière en appuyant avec votre pouce et index sur le creux situé sur le côté du couvercle avant.



3. Remplacez les piles alcalines (1,5 V - 1500 mA) et remontez le couvercle arrière.



Veillez régler l'éclairage uniquement à l'arrêt pour éviter toute situation dangereuse et tout risque de pincement. Conseil: utilisez la fonction automatique pour l'éclairage

Éclairage arrière allumé manuellement (Mini, Midi, Maxi, Maxi Comfort, Easy Rider, Easy Rider Junior et Easy Sport)

Le feu arrière dispose d'un bouton On-Automatique-Off pour régler les fonctions **Off-Auto-On**.

Le réglage se fait ainsi :

Appuyez1x: l'éclairage est allumé

Appuyez2x: l'éclairage est automatique

Appuyez3x: l'éclairage est éteint

Le feu arrière peut être allumé et éteint manuellement avec la position On/Off.

En position Automatique, le feu arrière s'allume et s'éteint automatiquement grâce aux détecteurs de lumière et de mouvements. Si au bout d'un moment aucun mouvement n'est enregistré, l'éclairage s'éteindra automatiquement.

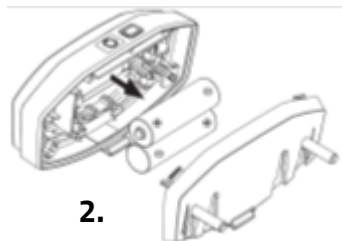
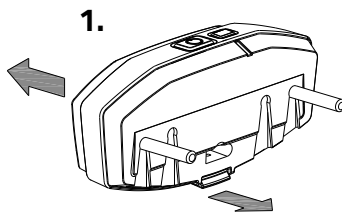
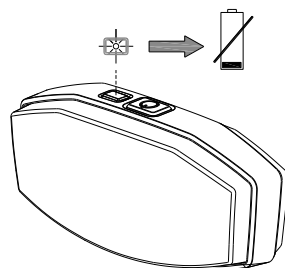
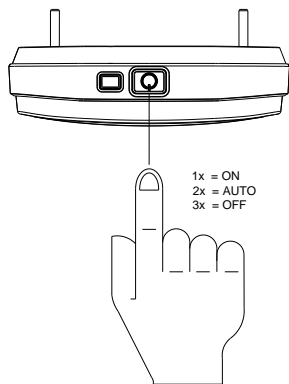
Le feu arrière fonctionne avec des piles. Si les piles sont presque déchargées, le LED rouge du feu arrière va clignoter. Suivez les étapes suivantes pour remplacer les piles.

1. Démontez le couvercle du boîtier en appuyant sur l'onglet situé en-dessous.

2. Remplacez les piles alcalines (1,5 V - 1500 mA) et remontez le couvercle.



Les piles sont cause de pollution pour l'environnement. Veuillez les jeter selon les règles locales en vigueur.



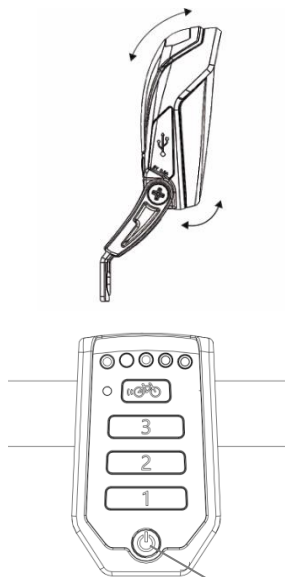
Éclairage à commande centrale

Le vélo est équipé d'un éclairage à commande centrale, où l'éclairage est connecté au système électrique.

L'éclairage s'allume automatiquement lorsque le système électrique est activé.

Ajustez l'angle du phare de sorte que le centre du faisceau lumineux soit situé à environ une dizaine de mètres devant le vélo.

Vous pouvez allumer ou éteindre l'éclairage manuellement en appuyant brièvement sur le bouton marche/arrêt (ON/OFF) sur l'écran. Lorsque le système électrique est désactivé, l'éclairage s'éteint automatiquement.



Bouton ON/OFF



Assurez-vous qu'une batterie est toujours présente sur le vélo lorsque vous partez à vélo dans l'obscurité!

Lorsque la batterie est presque vide, le moteur ne fournira plus de support lorsque vous faites du vélo. L'éclairage fonctionne alors encore sur le courant résiduel.

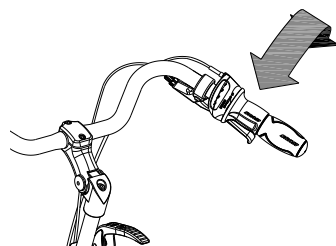


Le port USB se trouvant sur le phare n'a aucune fonction.

Vitesses

Votre tricycle est équipé d'aucune ou de huit vitesses. Vous pouvez changer les vitesses en utilisant la poignée tournante sur le guidon.

Ne pas pédaler lorsque vous passez les vitesses.



Contrôlez avant chaque utilisation:

- Les freins (frein de stationnement inclus)
- La pression des pneus
- L'éclairage
- Que toutes les pièces sont bien attachées
- Que la batterie est suffisamment chargée

Veuillez contacter votre concessionnaire et n'utilisez pas votre tricycle si vous venez à constater des anomalies pendant le contrôle!

Comme toute pièce mécanique, le tricycle est sujet à l'usure et à des charges importantes. Un composant qui cède est potentiellement dangereux et peut causer des dommages ou blessures à l'utilisateur du tricycle. Toute forme de fissures, rayures ou changement de couleur d'une partie d'un composant soumise à des charges importantes, est un signe que vous devez changer la partie en question.

Points importants lors de la conduite du tricycle

Vous pouvez utiliser le tricycle une fois celui-ci réglé à la taille du conducteur.



La conduite d'un tricycle est très différente de celle d'un vélo à deux roues.

Entraînez-vous surtout pour négocier les virages et pour freiner, car un tricycle peut réagir autrement que vous ne pensez. Il est possible que la roue arrière, située à l'intérieur du virage, ne touche plus le sol lorsque vous prenez un virage serré. Pour éviter cette situation, le conducteur peut pencher la partie haute du corps vers l'intérieur du virage.

L'un des leviers de frein (en général celui de droite) actionne le frein de la roue avant. Il faut donc utiliser ce frein avec précaution: en cas de freinage brutal, la roue avant pourrait se bloquer, ce qui peut entraîner une chute. Le conducteur doit donc apprendre à doser le freinage de la roue **avant!**



Si le tricycle est équipé d'un moteur électrique: entraînez-vous avec le démarreur et la fonction marche arrière. Faites attention, lors de l'utilisation du tricycle, de ne pas activer le démarreur et la fonction marche arrière par inadvertance. Si, par exemple, à un feu les pédales venaient à tourner en l'arrière, la fonction de marche arrière sera activée et le tricycle va reculer.



Prendre les virages ou rouler sur un terrain accidenté à grande vitesse, ou prendre les virages trop serrés, peut causer le **renversement** du tricycle.



Une attention toute particulière est nécessaire si un enfant ou un adulte aux capacités de perception mentales limitées **utilise le tricycle**.

L'enfant ou l'adulte aux facultés de perception mentales limitées doit, avant d'utiliser le tricycle de manière autonome, d'abord s'entraîner sous votre surveillance.

Faites surtout attention à l'utilisation du guidon, qui est la source la plus importante de danger. Veuillez aussi bien expliquer que la partie la plus large du tricycle se situe derrière le conducteur. Laissez le conducteur s'entraîner à passer quelques obstacles, pour se familiariser avec la largeur du tricycle.

Les dangers associés à la conduite du tricycle doivent avant chaque utilisation être clairement expliqués aux enfants et adultes aux facultés de perception mentales limitées.

Consignes de sécurité importantes pour le conducteur

- Conduisez prudemment lors de la première sortie à tricycle.
- Gardez bien vos deux mains sur le guidon pendant la conduite et vos pieds sur les pédales.
- Testez la conduite du tricycle avec une vitesse adaptée sur un terrain légèrement accidenté. Vous pouvez ainsi apprendre à mieux réagir aux mouvements inattendus du tricycle et du guidon pendant son utilisation.
- Découvrez comment le tricycle réagit à la position du corps lors de situations de basculement possibles. Penchez-vous vers l'intérieur du virage.
- Vous pouvez rouler sur des petits obstacles à une vitesse adaptée.
- Évitez tous les obstacles de plus de 5cm de haut.
- Veillez à réguler votre vitesse dans les descentes. Freinez à temps et faites un cycle à une vitesse modérée.

Le système Silent est une assistance au pédalage spécialement conçue par la société Van Raam pour le secteur de la rééducation fonctionnelle. Le système Silent se caractérise par:

1. Une conduite facile
2. Une adaptation personnalisée
3. Un système électronique moderne et efficace
4. Des moteurs électriques très puissants
5. Des batteries sûres et de très haute qualité
6. Système extrêmement fiable

Le système électronique Silent est livré en standard avec un équipement de base adaptable à votre vélo. Dans la plupart des cas il permet d'atteindre souplesse et dosage des efforts pendant la conduite et un bon compromis entre l'assistance au pédalage et le rayon d'action.

Dans certains cas il est nécessaire d'adapter le vélo à l'individu. Renseignez-vous auprès de votre concessionnaire sur les diverses possibilités concernant une adaptation personnalisée.

Fonctions

Le moteur électrique dispose des fonctions suivantes:

- Assistance au pédalage
- Assistance au démarrage
- Fonction marche arrière
- Éclairage central automatique

1. Bouton ON/OFF

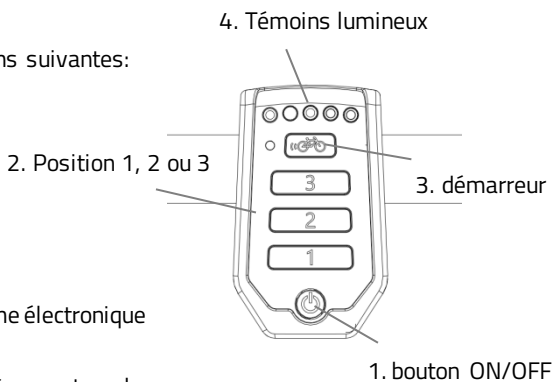
Vous pouvez allumer ou couper le système électronique en appuyant sur le bouton ON/OFF.

- Pour la mise en marche : appuyer brièvement sur le bouton ON/OFF.
- Pour couper le moteur : appuyer sur le bouton ON/OFF pendant 2 secondes.

Une fois le système mis en route, le moteur est activé en position 1.



Si le système n'est pas utilisé, il s'éteindra automatiquement au bout d'un moment.





Éteignez toujours le système électrique avant de monter et de descendre du vélo et lorsque vous marchez avec votre vélo.

2. Assistance au pédalage position 1, 2 et 3

L'assistance au pédalage peut être réglée grâce aux positions 1, 2 et 3.

1. Assistance limitée, rayon d'action maximal.
2. Assistance moyenne, rayon d'action moyen.
3. Assistance maximum, rayon d'action limité.

Vous pouvez changer le type d'assistance souhaitée (position 1, 2 ou 3) en pédalant.



Le rayon d'action dépend d'un certain nombre de facteurs et peut être fortement influencé par: la capacité et la tension de la batterie, le niveau d'assistance demandé, la température ambiante, la force du vent, la pression des pneus, la vitesse, le poids du conducteur et du chargement, l'utilisation des vitesses, etc.

3. Assistance au démarrage

Le vélo est équipé d'une fonction d'assistance au démarrage. Ainsi le conducteur peut démarrer et atteindre une vitesse d'environ 6 km/h pendant 5 secondes au plus, sans avoir à pédaler. Il doit pour cela maintenir le bouton appuyé. Lorsque le conducteur appuie à nouveau sur le bouton, la fonction de démarreur est de nouveau activée. Si le conducteur pédale, tout en maintenant le bouton appuyé pendant maximum 5 secondes, le vélo peut atteindre sa vitesse de pointe (20-25 km/h).

La fonction de d'assistance au démarrage peut être utilisée pour:

- Assistance supplémentaire pour démarrer.
- Assistance supplémentaire pour monter une côte.



Lors de la montée d'une côte vous pouvez mettre l'assistance sur la position 3. Appuyez à plusieurs reprises pendant 5 secondes sur le démarreur pour une assistance maximale.

4. Témoin lumineux

Le niveau de charge de la batterie est indiqué grâce à cinq témoins lumineux verts, dont le témoin lumineux situé le plus à gauche peut virer au rouge.



La batterie est complètement chargée. Lorsque vous utilisez la batterie, le nombre de lampes vertes diminue.



Lorsque deux lampes vertes sont allumées, la batterie est chargée à 50%.

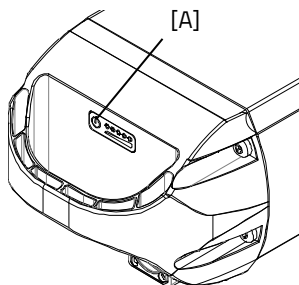


Si seul le témoin lumineux rouge s'affiche, cela indique que la batterie est pratiquement vide et qu'il faut la recharger ou la remplacer par une batterie chargée.



Si seul le témoin lumineux rouge clignote, cela indique que la batterie est vide et que le moteur ne pourra plus vous prêter assistance lors du pédalage. L'éclairage, lui, continuera à fonctionner.

La batterie est également équipée d'un bouton et d'une indication permettant de vérifier la charge en appuyant brièvement sur le bouton marche / arrêt [A]. L'état de la batterie est indiqué par cinq voyants verts, le plus à gauche pouvant commencer à clignoter en vert. La batterie est alors presque vide. La batterie indique la progression de la charge pendant la charge.



Fonction marche arrière

La fonction de marche arrière peut être activée en faisant du rétropédalage à l'arrêt. Après quelques secondes, le moteur va se mettre en marche et le vélo va reculer à environ 2 km/h et continuera à reculer tant que vous rétropédalerez.



Ne vous faites pas surprendre par le comportement soudain du moteur électrique. Si, par exemple, vous attendez à un feu rouge et que par mégarde ou par jeu vous pédalez à l'envers, la fonction de marche arrière sera activée et le vélo reculera!

Éclairage à commande centrale

Le vélo est équipé d'un système d'éclairage à commande qui permet l'allumage automatique de l'éclairage lorsque le système électronique est activé. Vous trouverez des instructions supplémentaires dans le chapitre « Avant utilisation ».

Autres fonctions

Le boîtier de commande à affichage intelligent a une fonction de réduction d'intensité lumineuse automatique. Grâce à un capteur de lumière, l'intensité de la lumière du boîtier de commande se règle automatiquement dès qu'il se trouvera dans l'obscurité.

Chargement de la batterie

Pour garantir le bon fonctionnement et le bon état de la batterie, nous vous conseillons de la recharger à température ambiante.

Pour recharger la batterie:

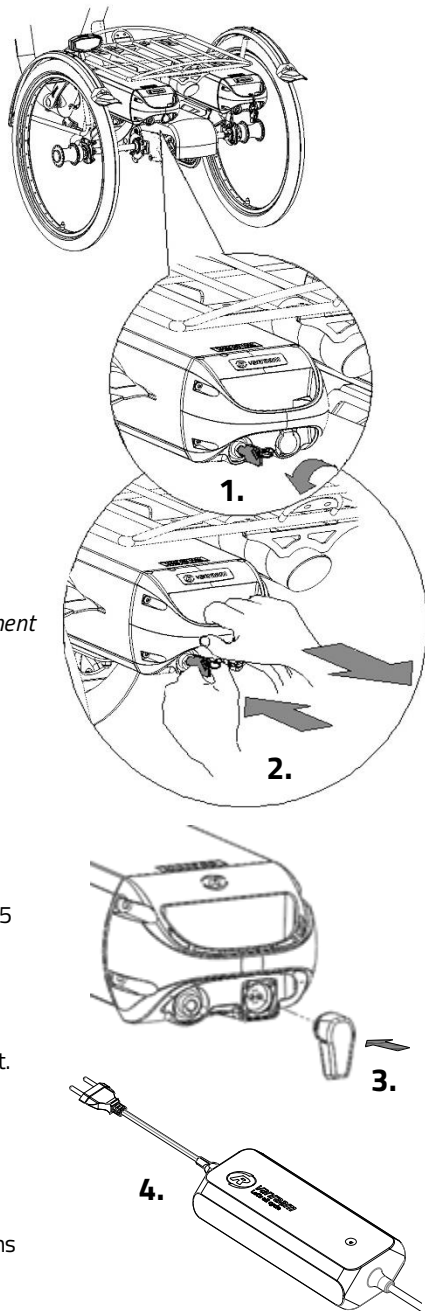
1. Déverrouiller la batterie en tournant la clef un quart de tour.
2. Appuyez sur la serrure tout en sortant la batterie de son habitacle avec l'autre main.
3. Transportez la batterie à l'intérieur. Branchez **tout d'abord** la batterie sur le chargeur. La connexion s'effectuera correctement sur la batterie grâce à la prise magnétique
4. Branchez **ensuite** le cordon d'alimentation du chargeur. La LED rouge s'allume. Le chargeur est en train de charger.



Attention! Si la batterie n'est pas correctement connectée, le voyant vert est allumé (mode veille). En cas de connexion insuffisante, débranchez la fiche de la prise murale et nettoyez le connecteur du chargeur avec un chiffon sec.

5. Le temps de chargement dépend de l'état de la batterie. Le temps de chargement est d'environ 2 heures pour une batterie de 10,7 Ah et environ 4,5 heures pour une batterie de 24,8 Ah.
6. Dès que la batterie est totalement rechargée, le témoin lumineux LED vert est allumé en continu. Retirez **tout d'abord** la prise de la prise de courant.
7. Retirez **ensuite** le connecteur de chargement de la batterie du connecteur du chargeur.
8. Remplacez la batterie dans son habitacle sur le vélo et verrouillez-la.

La batterie peut être aussi rechargée directement dans son habitacle.



Chargeur:

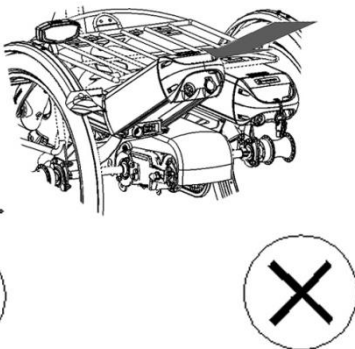
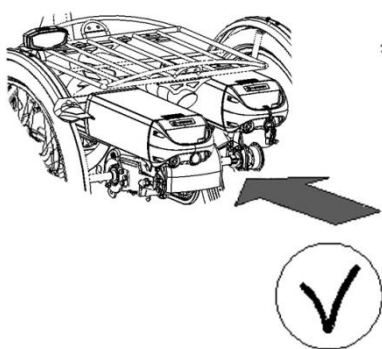
Témoin lumineux LED	Statut
Vert	Stand-by
Rouge	Recharger
Vert	Batterie pleine
Rouge clignote	Sécurité: échange de polarité; Court-circuit; Température du four; Débordement; Surtension



Il est préférable que la batterie se charge entre-temps au lieu d'attendre qu'elle soit complètement vide. Ne rangez jamais le vélo avec une batterie vide!



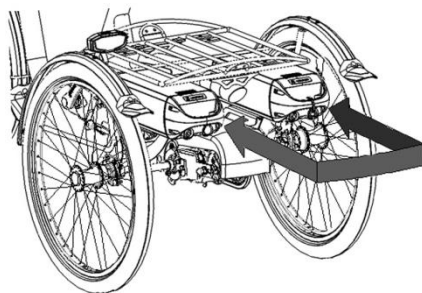
Insérez la batterie dans la glissière en position **droite, et non en biais**.



Batterie de rechange (en option)

Le vélo peut être fourni avec une deuxième batterie. Dès que la batterie connectée est vide, vous pouvez l'échanger avec la batterie de réserve.

Il y a un seul connecteur de batterie relié au système, comme en témoignent les câbles.



Set de batteries commutables (en option)

Le vélo peut être équipé d'un set de batteries commutables. Dès que la batterie alimentant le système est déchargée, vous pouvez passer sur une batterie de rechange grâce à un interrupteur. Celui-ci se situe sous le siège, sous le porte-bagages ou sous la batterie du conducteur.

Les deux habitacles de batterie sont connectés au système. Si vous le souhaitez, vous pouvez entretemps retirer la batterie déchargée de son habitacle pour la recharger.

Batterie mode veille prolongée

Lorsque la batterie est presque vide et qu'elle n'a pas été utilisée pendant une semaine, elle passe en « mode de veille prolongée ». Dans ce mode, la batterie consomme le moins d'énergie possible, ce qui prolonge la durée de vie de la batterie.

Lorsque la batterie est en mode de veille prolongée, elle ne peut pas être utilisée. En appuyant sur le bouton de la batterie, la batterie sort du « mode veille prolongée » et elle peut être réutilisée. Il est conseillé de charger la batterie avant de l'utiliser.

Conseils pour le chargement et l'entretien de la batterie

- Ne gardez jamais le vélo avec une batterie vide! Nous vous conseillons de recharger la batterie dans les plus brefs délais dès que celle-ci est vide.
- Le meilleur niveau de conservation de la batterie est quand de trois à cinq LED sont allumés.
- En hiver, contrôlez le niveau de chargement de la batterie tous les deux mois et rechargez-la si moins de trois LED s'affichent.
- Conservez et utilisez la batterie de préférence entre 5 à 20 degrés, et évitez des températures plus élevées et plus basses.
- Ne rechargez pas la batterie ni en plein soleil, ni à des températures inférieures à 5 degrés.
- Utilisez le chargeur uniquement dans des endroits secs, le chargeur ne doit pas prendre l'humidité.
- Utilisez uniquement la batterie Van Raam livrée avec le vélo.
- Rechargez la batterie uniquement avec le chargeur fourni avec le vélo.
- Le boîtier de la batterie et du chargeur ne doivent pas être ouverts. En cas de problèmes, veuillez-vous adresser à votre concessionnaire!

- Ne laissez pas tomber la batterie, car cela peut causer des dommages externes et internes.
- Si le vélo a une panne, déconnectez la batterie du vélo.



Tenez compte du fait que les températures basses (0°C et moins) peuvent réduire l'assistance de votre vélo et que votre batterie se déchargera plus rapidement. Le chargement de la batterie prend également plus de temps à basses températures.



Après un certain temps, chaque batterie se décharge. C'est ce que l'on appelle l'autodécharge. Une batterie vide qui n'est pas rechargée peut souffrir d'une décharge profonde et devenir défectueuse.

La garantie ne joue pas en cas de décharge profonde.



N'oubliez pas que toute batterie s'use avec le temps. Le processus d'usure générale de la batterie est inévitable et dépend de plusieurs facteurs tels que l'utilisation, le nombre de chargements et déchargements complets et la température ambiante. Même si la batterie n'est pas utilisée, sa capacité diminuera. Il est possible d'utiliser une batterie usée, mais prenez en compte le fait que le rayon d'action sera limité.

Dysfonctionnements possibles

- Le système refuse de se mettre en marche:
 1. Contrôlez que la batterie est bien fixée.
 2. Contrôlez l'état de la batterie. Si elle est vide, rechargez-la.
 3. Si les solutions proposées ci-dessus ne donnent aucun résultat, veuillez contacter votre concessionnaire.
- Les LED de charge de la batterie clignotent sur le boîtier de commande:
Le moteur peut surchauffer à cause d'une charge continue trop importante. Dans ce cas, le système va limiter l'assistance par mesure de sécurité.
 1. Le système est en mode "température sécurisée". Vous pouvez continuer à rouler mais avec une assistance réduite.
 2. Après refroidissement du système, l'assistance normale et l'indication seront automatiquement rétablies.
- Les LED d'assistance clignotent sur le boîtier de commande:
Il s'agit d'une panne de moteur. Veuillez dans ce cas contacter votre concessionnaire.

- Si un LED rouge clignote sur le chargeur, retirez la prise de la prise de courant murale et n'utilisez plus la ni batterie ni le chargeur. Veuillez dans ce cas contacter votre concessionnaire.

Consignes de sécurité chargeur

- Rechargez uniquement les batteries Van Raam Li-Ion avec le chargeur fourni. Ne branchez le chargeur que sur une prise appropriée (220-240 Volt AC 50-60 Hz). Lorsque le chargeur n'est pas utilisé, retirez la fiche de la prise et la fiche de la batterie.
- Le chargeur ne peut être utilisé que par des personnes qui ont lu les informations de ce manuel et qui sont familiarisées avec l'utilisation correcte du chargeur. Gardez le chargeur hors de portée des enfants, ils ne doivent pas jouer avec le chargeur.
- Le chargeur est conçu pour une utilisation dans un environnement sec, ventilé et sans poussière. N'exposez pas le chargeur à l'eau, à des sources de chaleur ou aux rayons directs du soleil. Gardez le chargeur propre et sec.
- Ne chargez pas les piles qui semblent chaudes. La batterie peut être à la température ambiante maximale pour être chargée. Arrêtez la charge si la batterie devient anormalement chaude ($> 40^{\circ}\text{C}$).

Attention! Le chargeur peut chauffer pendant la charge $> 50^{\circ}\text{C}$. Premièrement, sentez bien si vous pouvez prendre le chargeur, cette température peut provoquer une hypersensibilité ou une réaction de choc lorsque vous entrez en contact avec la peau.

- N'utilisez pas le chargeur s'il est visiblement endommagé ou modifié. Ne réparez pas le chargeur! S'il vous plaît contactez Van Raam. Vous ne devez jamais ouvrir le chargeur vous-même!
- Chargez toujours le chargeur et la batterie pendant la charge. Lorsque la batterie est pleine, retirez la fiche de la prise et la fiche de la batterie.

L'Appli vélo Van Raam est une appli gratuite pour smartphone que l'on peut utiliser en faisant une promenade sur son vélo électrique Van Raam.

Avec l'appli Van Raam, vous pouvez vous connecter à l'écran intelligent via une connexion Bluetooth. Dès que l'écran intelligent est prêt à se connecter au smartphone, le bouton marche / arrêt devient bleu brièvement.

Cette application peut être utilisée comme un ordinateur de vélo de luxe avec des vélos Van Raam avec assistance pédale et contient également de nombreuses autres fonctionnalités supplémentaires.

Le tableau de bord de l'application affiche la vitesse actuelle, la distance totale, le compteur journalier, la capacité de la batterie et la consommation d'énergie pendant la balade à vélo. Pour plus de d'informations sur les activités à vélo, il existe un écran de détail avec, entre autres, la vitesse moyenne, la vitesse maximale, la distance totale, le courant, la tension de la batterie, la puissance de pédalage et la cadence.

L'application Van Raam contient également la fonction permettant de modifier le comportement du moteur pendant le pédalage afin d'ajuster différemment les réglages 1, 2 et 3. Les modes de pédalage peuvent être définis dans les recettes.

En outre, vous pouvez envoyer un message SOS sous la forme d'un SMS contenant la localisation GPS de l'endroit où vous êtes en vélo.

Appli Van Raam E-Bike, à téléchargement maintenant gratuitement sur Google Play Store ou sur l'App Store d'Apple. Pour plus d'informations concernant l'appli Van Raam, veuillez consulter le site internet de Van Raam: www.vanraam.com.



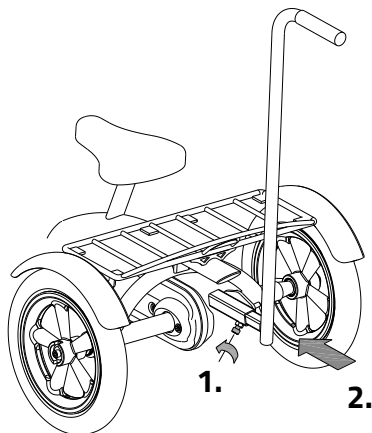
L'utilisation d'un téléphone portable lors de la conduite à vélo peut entraîner des situations dangereuses.

Selon votre commande vous pouvez choisir parmi les accessoires décrits ci-dessous. Des accessoires supplémentaires sont disponibles chez votre concessionnaire.

Tige poussoir (Husky, Mini, Midi)

Pour installer la tige poussoir :

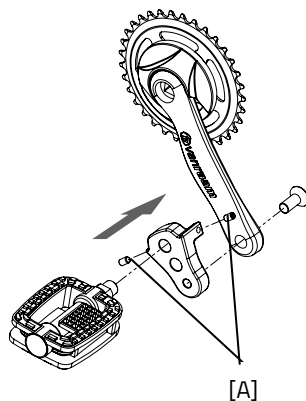
1. Desserrez un peu la vis avec une clef Allen.
2. Poussez la tige poussoir dans le tube jusqu'au bout et resserrez ensuite la vis avec la clef Allen.



Réducteur de pédalier

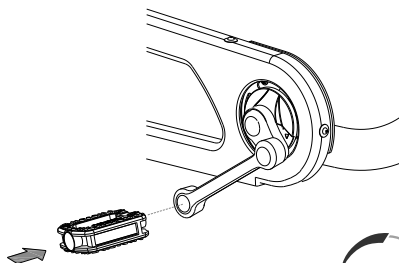
Le réducteur de pédalier est fixé au bras comme décrit ici. La pédale peut ensuite être montée sur deux positions sur le réducteur de pédalier.

Le réducteur de pédalier doit être attaché avec une vis [A] dans l'alignement du pédalier.



Pédalier articulé

Le tricycle peut être équipé d'un pédalier articulé à gauche et/ou à droite. Votre pédalier peut être différent de celui représenté ici, puisque votre pédalier est fait sur mesure.

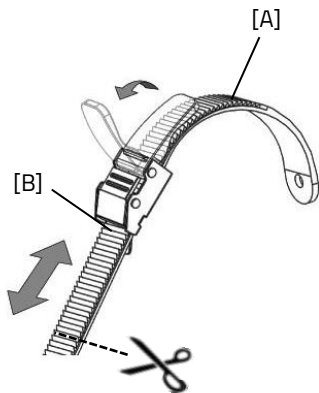


Fixation des pieds

Vous pouvez attacher les pieds grâce à deux straps [A] que vous faites glisser dans la boucle [B].

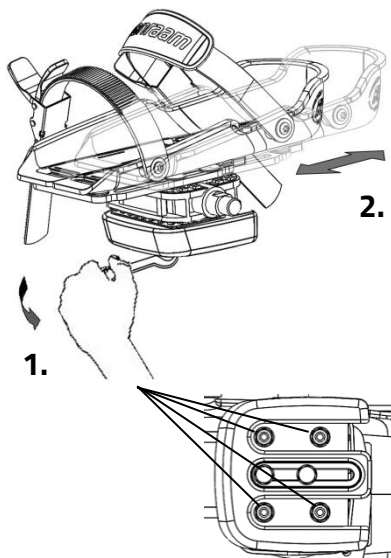
Vous pouvez ouvrir la boucle en soulevant la languette et en la tirant totalement vers l'arrière. Vous pouvez ensuite retirer le strap.

Les straps peuvent être découpés sur mesure. Vous devez garder une longueur supplémentaire d'au moins 5 centimètres.



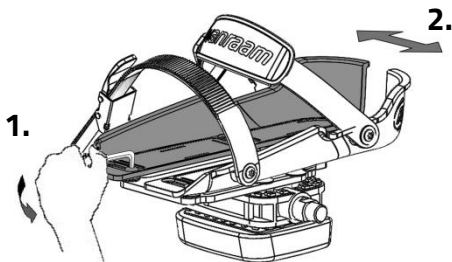
La position de la fixation du pied sur la pédale est ajustable en hauteur. Vous pouvez ainsi utiliser la plante des pieds pour pédaler avec une force optimale.

1. Desserrez de quelques crans les quatre boulons avec une clef à douille.
2. Déplacez la plaque ainsi que le cale-pied vers l'avant ou vers l'arrière dans la position souhaitée. Resserrez ensuite les boulons.



Le cale-pied est aussi ajustable en largeur. Seule la moitié extérieure du cale-pied peut être décalée.

1. Desserrez légèrement les deux boulons avec une clef Allen.
2. Faites glisser la moitié du cale-pied dans la position souhaitée. Resserrez ensuite les boulons.



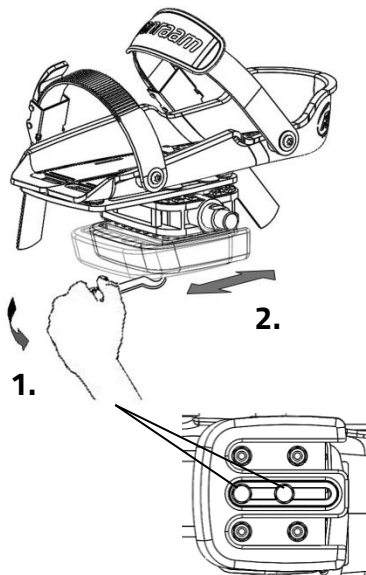
Vous pouvez grâce à l'élargisseur de pédale décaler encore plus la moitié du cale-pied.



Le petit cale-pied est adapté jusqu'à une pointure 36. Le grand cale-pied est adapté à partir de la pointure 36 jusqu'à 48.

La fixation du pied retourne à sa position neutre lorsqu'elle n'est pas utilisée. La position neutre est déterminée en faisant glisser le bloc.

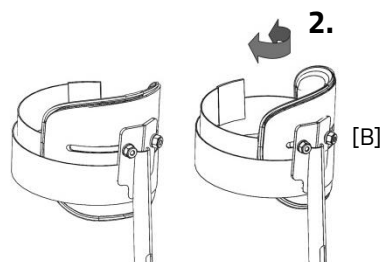
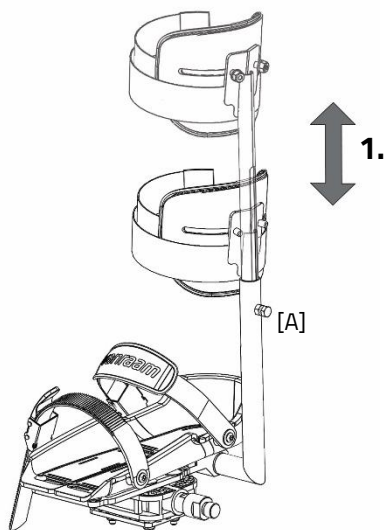
1. Desserrez légèrement les deux boulons avec une clef à douille.
2. Faites glisser le bloc dans la position souhaitée. Resserrez ensuite les boulons.



Appui de chevilles

Grâce à l'option appui de chevilles, vous avez la possibilité de mobiliser les chevilles. Pour régler l'appui de chevilles :

1. Desserrer le boulon [A] de quelques tours avec une clé. Ajustez la hauteur de l'appui de chevilles de sorte qu'il soit ajusté à la partie inférieure de la jambe du cycliste. Resserrer ensuite le boulon.
2. Desserrez les deux écrous [B] de quelques tours. L'angle de la jambe peut maintenant être ajusté. Faites pivoter le support de jambe dans la position correcte, puis serrez les écrous.
3. Utilisez la bande velcro pour fixer la partie inférieure de la jambe.



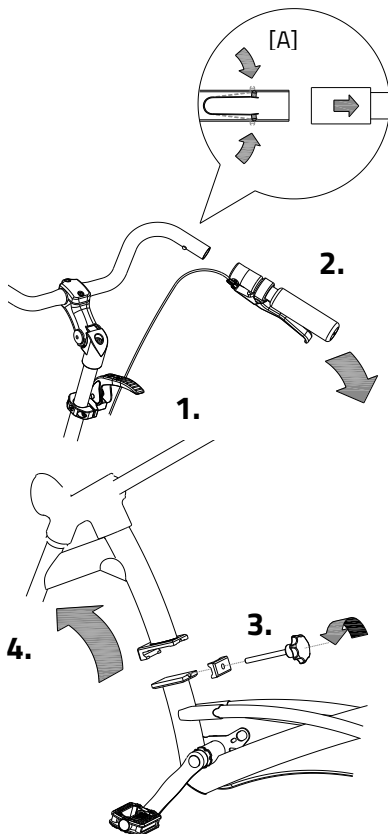
Cadre démontable

Le tricycle peut être séparé en deux parties.

Pour démonter le cadre:

1. Activez le frein de stationnement.
2. Pour retirer la poignée du guidon: appuyez sur le dispositif de verrouillage [A] et tirez sur la poignée pour pouvoir la retirer du guidon.
3. Dévissez le bouton.
4. Retirez la partie supérieure de l'assemblage.

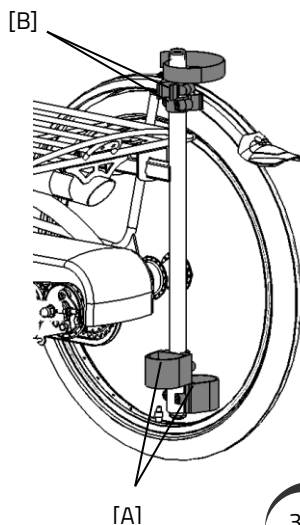
Pour remonter le tricycle, suivez ces instructions dans le sens inverse.



Porte-canne

Vous pouvez transporter deux cannes. Placez la canne dans l'étui par le bas [A] puis appuyez sur la canne pour l'attacher [B].

Attachez toujours la canne avec la bande velcro.



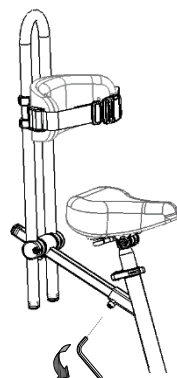
Dossier

Attachez le dossier sous la selle avec le boulon [A].

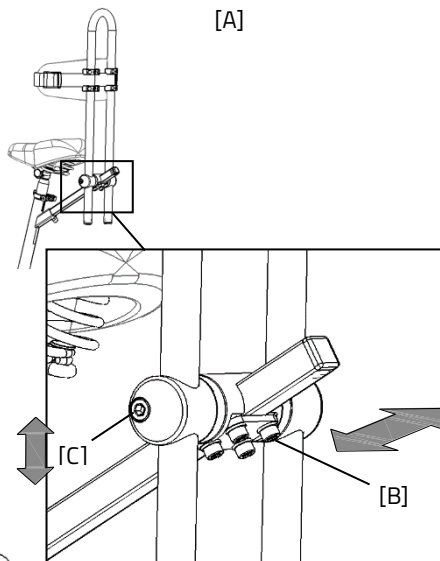
Réglez d'abord la profondeur du siège en desserrant les quatre boulons [A] situés sous la plaque de recouvrement et faites glisser le dossier dans la position souhaitée. Resserrez ensuite fermement les boulons.

Ajustez ensuite la hauteur du dossier en desserrant les deux boulons [C] situés *des deux côtés* de la barre de maintien, déplacez le dossier dans la position souhaitée et resserrez fermement les boulons.

Le dossier peut être équipé d'une ceinture de maintien [D]. Utilisez le fermoir pour ouvrir et fermer la ceinture.

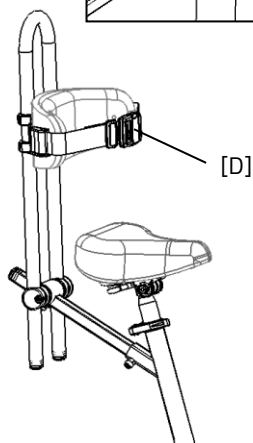


[A]



[C]

[B]



[D]

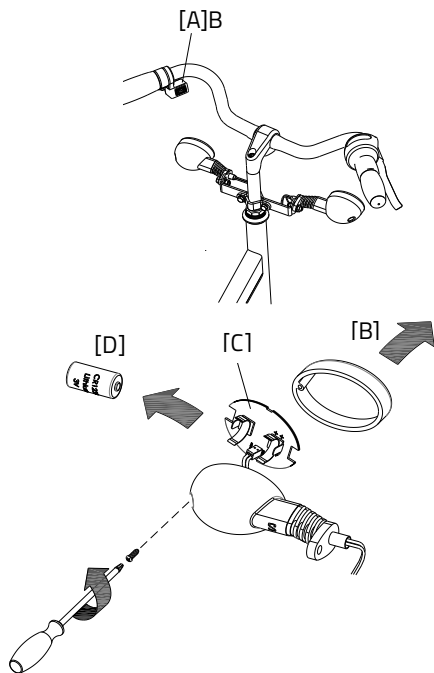
Clignotants

Pour activer les clignotants, vous devez appuyer sur le bouton [A] vers la gauche ou vers la droite. Si vous voulez éteindre les clignotants vous devez placer le bouton sur la position centrale.

Les clignotants fonctionnent avec des piles. Pour changer les piles, desserrez la vis et retirez le boîtier orange [B]. Vous pouvez ainsi retirer le support [C] du boîtier. Vous pouvez maintenant remplacer les piles [D]. Utiliser des piles 3 volt lithium, type CR123A.



Les piles sont cause de pollution pour l'environnement. Veuillez les jeter selon les règles locales en vigueur.



Spécifications techniques

	Husky2	Mini3	Midi2	Maxi2	Maxi Confort	Easy Rider Junior
Longueur entrejambe (cm)	35-47	47-59	66-80	80-95	67-82, 76-91 ¹ , 85-100	47-73
Hauteur du cadre (cm)	23	30	41	53	42, 51 ¹ , 60	-
Longueur (cm)	98	136	168	180	194	175
Largeur (cm)	59	60	75	75	75	75
Hauteur (cm)	68	88	108	124	118	102
Poids (kg)	environ 11	environ 21	environ 27	environ 29	environ 32	environ 34
Hauteur d'entrée (cm)	12	20	25	28	23	35
Roue avant	12,5 pouces	16 pouces	20 pouces	22 pouces	24 pouces	16 pouces
Roue arrière	12,5 pouces	16 pouces	22 pouces	24 pouces	24 pouces	16 pouces
Poids maximum pour le panier à bagages / porte-bagages (kg)	20	20	20	20	20	20
Poids maximum de l'utilisateur (kg)	65	65	90	120	120	80
Freins avant	Frein à main	Frein à main	Frein à main	Frein à main	frein à main	Frein à main
Freins arrière	Avec ou sans frein à main	Frein à main ou frein à rétro pédalage	Frein à main ou frein à rétro pédalage	Frein à main ou frein à rétro pédalage	Frein à main ou rétro pédalage	Frein à main ou frein à rétro pédalage

	Easy Rider2	Easy Sport	Viktoria	Viktor
Longueur entrejambe (cm)	69-95	65-105	63-81	80-96
Hauteur du cadre (cm)	-	-	41	50
Longueur (cm)	210	195-225	152	173
Largeur (cm)	75	80	78	86
Hauteur (cm)	116	104	-	-
Hauteur d'entrée (cm)	38	52	18	16
Roue avant	20 pouces	20 pouces	18 pouces	20 pouces
Roue arrière	20 pouces	20 pouces	24 pouces	26 pouces
Poids (kg)	environ 43	environ 31	environ 30	environ 30
Poids maximum pour le panier à bagages / porte-bagages (kg)	20	20	n/a	n/a
Poids maximum de l'utilisateur (kg)	120 ¹ , 150, 180	120	90 ²	120 ²
Freins avant	Frein à main	Frein à main	Frein à main	Frein à main
Freins arrière	Frein à main ou frein à rétropédalage	Frein à main ou frein à rétropédalage	Frein à main ou frein à rétropédalage	Frein à main ou frein à rétropédalage

¹ béquille, ² poids total autorisé

Vous trouverez ci-dessous les instructions pour l'entretien et le réglage que vous pouvez effectuer régulièrement. Votre tricycle reste ainsi en parfait état.

Nettoyage

Le cadre du tricycle peut être nettoyé avec un chiffon humide. Pour les tâches résistantes vous pouvez utiliser un détergent doux.

Vous pouvez nettoyer les roues avec une brosse plastique humide (n'utilisez pas de brosse métallique!). La selle et les poignées et le dossier peuvent être lavés avec un savon doux et de l'eau



N'utilisez pas de nettoyeur à haute pression ou à vapeur!

Le lubrifiant adapté

La chaîne doit être lavée et protégée à intervalles réguliers (environ tous les 3 mois). Utilisez uniquement de la graisse de chaîne ou du spray Téflon. C'est le seul moyen de garantir le bon fonctionnement de la chaîne, pour qu'elle reste imperméable et qu'elle ne rouille pas.

- 1 Frottez la chaîne avec un chiffon propre.
- 2 Répartissez la graisse ou le spray sur toute la chaîne.
3. Enlevez les excédents de lubrifiant avec un chiffon.

Les autres pièces **n'ont pas besoin** d'être traitées avec un lubrifiant.

Contrôle du tricycle

Il est nécessaire de faire contrôler le tricycle au moins tous les ans par votre concessionnaire pour que la garantie continue à être valable. Utilisez à cet effet le document 'Formulaire, entretien et modifications' situé à la fin du présent mode d'emploi. Le premier contrôle doit avoir lieu après les premiers 200 kilomètres ou après 2 mois.

En cas de panne ou de défauts, vous devez immédiatement **emmener le tricycle** chez votre concessionnaire pour réparation. Le remplacement de composants essentiels à votre sécurité (tels que le cadre, les freins, l'éclairage, le guidon, le fourche, la propulsion) doit obligatoirement être fait par votre concessionnaire.

Si vous voulez tout de même remplacer des composants, vous serez tenu responsable de tout dommage ou blessure découlant de ces composants mal montés.

Utilisez uniquement les pièces de rechange **originales** de Van Raam que vous pouvez acheter chez votre concessionnaire. Ce dernier pourra vous fournir sur demande toutes les informations nécessaires pour la réparation et l'entretien de votre tricycle.

Réparation et entretien par le concessionnaire

Contrôlez les freins, les jantes, l'éclairage, la tension de la chaîne et les rayons. Contrôlez l'usure des pneus. Ces derniers doivent avoir un profil d' au moins 1 millimètre. Les pneus usés ou toute autre pièce défectueuse doivent être remplacés. Contrôlez le bon fonctionnement du frein de stationnement. En activant ce dernier, le tricycle, avec son conducteur, ne doit pas bouger.

Contrôle de la jante

Puisque la fonction des freins est aussi importante que celle des jantes, une attention toute particulière doit être prêtée à la garniture des freins et à l'état des jantes. Ces dernières doivent donc être régulièrement contrôlées, à des moments fixes, par exemple lorsque vous regonflez les pneus. La présence de fissures sur le bord des jantes où les rayons sont fixés, ou la distorsion de la jante lorsque les pneus sont trop gonflés, sont des signes d'usure importante. Dans ce cas, il faut remplacer la jante, sans quoi les freins seraient amenés à moins bien fonctionner, ou la jante pourrait même casser, ce qui peut avoir des conséquences dangereuses. Les réparations, l'entretien et les modifications doivent uniquement être effectuées avec des pièces originales de Van Raam.

Tension correcte de la chaîne

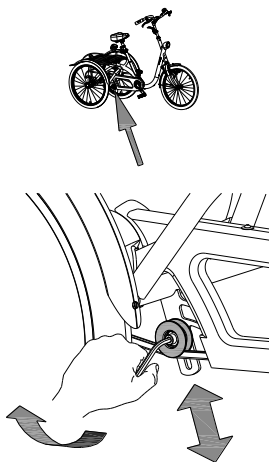
La chaîne ne doit pas être trop tendue (s). Elle doit avoir un peu de jeu. A l'arrêt, la chaîne doit pouvoir bouger d'un demi centimètre.

Ajuster la tension de la chaîne (Husky, Mini, Midi, Maxi, Maxi Comfort, Easy Rider Junior, Easy Rider)

Un pignon spécial a été intégré pour faire office de tendeur de chaîne pour que celle-ci reste tendue.

Respectez les instructions suivantes pour ajuster le pignon afin que la chaîne soit bien tendue:

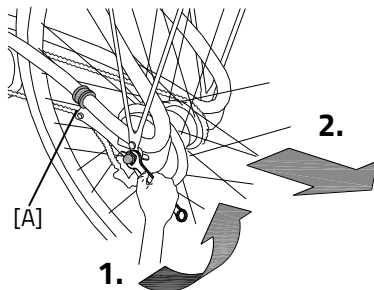
1. Desserrez un peu la vis. Utilisez une plate pour bloquer le boulon à l'arrière, si la vis risque de tourner dans le vide.
2. Déplacez le pignon, pour que la chaîne ait un peu de jeu, comme décrit ci-dessus.
3. Resserrez la vis.



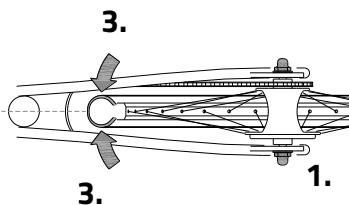
Ajuster la tension de la chaîne (Viktoria, Viktor)

Pour maintenir la chaîne à la bonne tension, il faut ajuster l'essieu de la roue arrière. Suivez les instructions suivantes :

1. Desserrez un peu les boulons de l'essieu de la roue arrière pour que cette dernière puisse bouger librement.
2. Faites reculer la roue arrière afin que la chaîne ait un peu de jeu, comme décrit précédemment. Faites aussi glisser l'anneau de fixation [A].



3. Veillez en même temps à ce que la roue soit bien droite et alignée avec la cadre, et ne penche ni vers la droite ni vers la gauche, comme sur l'image ci-contre.
4. Resserrez légèrement les boulons.
5. Vérifiez que la chaîne soit bien tendue et que la roue est bien droite dans le cadre.
6. Resserrez fermement les boulons.



Mise au rebut

Si vous voulez vous séparer de votre tricycle, contactez votre concessionnaire. Vous pouvez de même contacter la société locale de gestion des déchets. Cette-ci vous indiquera la marche à suivre pour la mise au rebut de votre tricycle selon la réglementation en vigueur dans votre ville.

Recycler la batterie

Si votre batterie est défectueuse ou si vous ne l'utilisez plus, vous devez la faire recycler. Contactez votre revendeur, qui est responsable du respect de l'obligation de recyclage, pour connaître les conditions ou consultez les règles de recyclage de votre lieu de résidence / pays.

Remise/vente à un nouveau propriétaire

Si vous venez à céder votre tricycle à un nouveau propriétaire, il est important que vous lui remettiez la documentation technique ainsi que les clefs de réserve nécessaires, pour que le nouvel utilisateur puisse profiter de son tricycle en toute sécurité.

La garantie est uniquement valable pour les défauts du produit pour lesquels il a été prouvé que la cause en est un défaut matériel ou de fabrication.

Nous garantissons le cadre et la fourche pendant cinq ans. Pour tous les autres accessoires et autres pièces en général (sauf les pièces soumises à une usure normale), nous appliquons la période de garantie prescrite de deux ans. La garantie est uniquement valable si le tricycle est utilisé et entretenu comme décrit dans le présent mode d'emploi.

Attention!

La garantie tout comme la responsabilité du produit expirent en général si les instructions données dans le présent mode d'emploi ne sont pas respectées, si des travaux d'entretien ne sont pas faits correctement ou si des modifications d'ordre technique ou des ajouts au tricycle ont été effectués avec des pièces autres que les pièces originales de Van Raam, cela sans l'accord de Van Raam. Enfin toute modification effectuée par une tierce personne entraînera la nullité de la déclaration UE. L'absence du certificat UE peut causer problèmes pour assurer votre tricycle et éventuellement en cas de dommage ou de responsabilité.

Numéro de cadre

Vous trouverez le numéro de cadre sur l'autocollant. Cet autocollant est apposé au cadre (voir image). Pour les modèles Viktoria, Viktor le numéro de cadre est inséré dans le cadre (voir images).

Exemple d'autocollant:



Position de l'autocollant: Husky, Mini, Midi, Maxi en Maxi Comfort:

Husky



sur le cadre

Mini



derrière sur le tube de selle

Midi



derrière sur le tube de selle

Maxi



derrière sur le tube de selle

Maxi Comfort



derrière sur le tube de selle

Position de l'autocollant pour les modèles Easy Rider Junior, Easy Rider et Easy Sport:

Easy Rider Junior



sur le cadre

Easy Rider



sur le cadre

Easy Sport



sous le tube du siège

Position du numéro de cadre inséré sur une plaque: (Viktoria en Viktor):

Viktoria



sur une plaque
sur le plateau

Viktor



sur une plaque
sur le plateau

Pour que la garantie soit toujours valable, votre tricycle Van Raam doit être contrôlé selon le modèle ci-dessous.

Entretien:	Fait par:	Signature du concessionnaire:
Entretien après les premiers 200 kms ou après 2 mois		
Entretien 1 an après livraison.		
Entretien 2 ans après livraison		
Entretien 3 ans après livraison.		
Entretien 4 ans après livraison.		
Entretien 5 ans après livraison.		

Nous conseillons, même après cinq ans, de faire effectuer l'entretien de votre tricycle. Si vous choisissez de ne pas le faire, ceci n'a aucune incidence sur la garantie puisque celle-ci n'est plus valable après cinq ans.

Modifications apportées au tricycle

Les modifications suivantes ont été faites sur le tricycle:

Modifié :

Le:

Par :

Attention! Si les modifications ont été faites par une personne autre qu'un concessionnaire agréé de Van Raam et que les pièces ou accessoires utilisés ne sont pas des pièces originales Van Raam, la garantie ne sera plus valable.

Formulaire de service de livraison du tricycle

Félicitations ! Vous venez d'acquérir un tricycle Van Raam! Ce tricycle a été fabriqué avec soin. Afin de garantir la qualité de ses tricycles, Van Raam utilise les normes ISO 9001:2008 comme référence. À cet effet Van Raam dispose du certificat TÜV Rheinland Pays-Bas B.V.

Vous pouvez pleinement profiter de ce tricycle Van Raam, spécialement conçu pour vous, une fois que celui-ci est réglé selon vos besoins, et que vous avez bien lu les instructions du présent mode d'emploi. Veuillez tout particulièrement faire attention aux services d'entretien conseillés.

Afin de pouvoir exiger le service et la garantie, vous devez remplir les formulaires à la livraison et après chaque entretien. La signature de ces formulaires par le concessionnaire et l'utilisateur final atteste que l'utilisateur final a bien été informé du fonctionnement du tricycle, que le tricycle a bien été adapté aux souhaits et besoins de l'utilisateur final, et que l'utilisateur final a bien reçu le mode d'emploi original de Van Raam.

À remplir à la livraison du tricycle

Type de tricycle Van Raam:	
Numéro de cadre:	
Numéro de clef:	
Livré à:	
Par le concessionnaire:	
Lieu:	
Date:	
Signature de l'acquéreur du tricycle:	Signature du concessionnaire:
Si applicable, tampon du concessionnaire:	