

Gebrauchsanweisung



Easy Rider 3



Easy Rider Compact



Easy Rider Small

Van Raam
Guldenweg 23
7051 HT Varsseveld, Niederlande

☎ +31 (0)315 – 25 73 70

✉ info@vanraam.com

🌐 www.vanraam.com



Version 23.07

Inhalt

Kontaktdaten des Herstellers	3
Konformität Europa (CE)	3
Einleitung	4
Lieferung	4
Indikation	5
Kontraindikation	5
Bestimmungsgemäßer Gebrauch	5
Sicherheitsmaßnahmen	6
Einstellung des Fahrrads	10
Vor der Inbetriebnahme	19
Silent Elektrosystem	24
Optionen für das Elektrosystem Silent	39
Van Raam E-Bike App	41
Optionen	43
Technische Spezifikationen	54
Reinigung und Wartung durch den Eigentümer	56
Reparatur und Wartung durch den Händler	58
Wiedereinsatz	65
Rückgabestelle für die Entsorgung	65
Garantie	66
Rahmennummer	67
Wartungshinweise	68
Serviceplan	70
Lieferungs-Serviceformular für das Fahrrad	72

Kontaktinformationen des Herstellers

Van Raam

Guldenweg 23

7051 HT Varsseveld, Niederlande

☎ +31 (0)315 – 25 73 70

✉ info@vanraam.com

🌐 www.vanraam.com

Konformität Europa (CE)

Van Raam Reha Bikes B.V. erklärt als Hersteller, dass die Dreiräder Easy Rider, Easy Rider Compact und Easy Rider Small, wie sie in dieser Gebrauchsanweisung beschrieben sind, in Übereinstimmung mit der Verordnung (EU) 2017/745, Risikoklasse 1, hergestellt wurden. Die mit dem Silent-Electro-System gelieferten Dreiräder Easy Rider, Easy Rider Compact und Easy Rider Small entsprechen auch der Richtlinie 2006/42/EG einschließlich der einschlägigen Teile der EMV-Richtlinie 2014/30/EU und der NEN-EN 15194:2017 Fahrräder – Elektromotorisch unterstützte Räder – EPAC-Fahrräder – Teil 4.2 Elektrische Anforderungen. Die unterzeichnete Konformitätserklärung ist auf der Website von Van Raam zu finden.

Die HMV-Version entspricht der StVZO, hat einen Fahrwimpel und ist auf 12 km/h begrenzt.

Einleitung

Diese Anleitung enthält wichtige und notwendige Informationen zum Gebrauch des Easy Rider 3, Easy Rider Compact und Easy Rider Small. Wenn wir in diesem Dokument vom Easy Rider sprechen, ist damit das Easy Rider 3 gemeint, sowohl die Medium- als auch die große Large-Variante, sofern nicht anders angegeben.



SORGFALTIG LESEN

Bitte lesen Sie diese Anleitung gründlich durch, bevor Sie das Fahrrad in Betrieb nehmen. Befolgen Sie stets die Anweisungen in dieser Gebrauchsanweisung und bewahren Sie die Anleitung sorgfältig auf. Die aktuellste Version der Gebrauchsanweisung finden Sie auf der Produktseite des Fahrrads auf der Website www.vanraam.com.

Kinder und Personen mit eingeschränkter geistiger Gesundheit müssen durch eine verantwortliche Aufsichtsperson in die Lage versetzt werden, alle Aspekte der Sicherheit und des Gebrauchs dieser Gebrauchsanweisung zu verstehen.

Lieferung

Die Lieferung muss Folgendes enthalten:

- Fahrrad mit eventuell vorhandener Verpackung
- Gebrauchsanweisung(en)
- Eventueller Smart-Akku inklusive Karte mit 5-stelligem Code (abhängig von den Optionen)
- Eventuell Ladegeräte (abhängig von den Optionen)
- (Reserve)Schlüssel

HMV-Konfiguration:

Lieferumfang und Ausstattung des Easy Rider Compact Art.-nr.: 392-0007.

- Dreirad
- Gebrauchsanweisung
- Fahrradwimpel, Abnehmbar
- Akku 11 Ah. 404Wh

- Ladegerät 36V -6A
- Nexus 8-speed gekapselten Gangschaltung
- Anfahrunterstützung bis max. 6 km/h
- Ausstattung gemäß StVZO, begrenzt auf 12 km/h

Prüfen Sie die Lieferung, sobald Sie sie erhalten. Bei Beschädigung oder unvollständiger Lieferung wenden Sie sich bitte sofort an Ihren Händler. Bitte füllen Sie bei der Lieferung gemeinsam mit Ihrem Händler das „Lieferungs-Serviceformular für das Fahrrad“ auf der Rückseite dieser Anleitung aus.

Indikation

Kinder oder Erwachsene, die aufgrund ihrer Behinderung keine Fahrräder oder Fahrzeuge benutzen können, können auf diesen Dreirädern möglicherweise trotzdem fahren. Die Dreiräder können von Kindern oder Erwachsenen mit einer neuromuskulären Störung (z. B. angeborene Gehirnschäden, nicht angeborene Gehirnschäden oder Muskeldystrophie) verwendet werden. Dies gilt beispielsweise auch für Koordinationsprobleme, Gleichgewichtsstörungen und eingeschränkte natürliche Bewegungsmöglichkeiten. Gegebenenfalls kann eine Beaufsichtigung empfehlenswert sein.

Kontraindikation

Die Verwendung des Fahrrads ist nicht gezeigt bei: schwere Wahrnehmungsstörung, unzureichende Kraft und Beweglichkeit oder Medizinische Indikation, die die Teilnahme am Straßenverkehr unmöglich macht.

Bestimmungsgemäßer Gebrauch

Die Dreiräder sind für den normalen Gebrauch auf einem ebenen, festen Untergrund ausgelegt. Dabei ist immer die für Fahrräder übliche Vorsicht zu beachten. Gleichzeitig müssen die Sicherheitshinweise, wie sie in dieser Anleitung beschrieben sind, ausdrücklich befolgt werden. Außerdem müssen immer die örtlichen Regeln für die Teilnahme am Straßenverkehr beachtet werden.

Das Fahrrad ist für eine (1) Person bestimmt. Dieser Benutzer muss selbstständig mobil sein und darf keine schwerwiegenden visuellen oder sonstigen Einschränkungen aufweisen, die eine verantwortungsvolle Teilnahme am Straßenverkehr verhindern. Das maximale Benutzergewicht und Gepäckgewicht (siehe Kapitel „**Technische Spezifikationen**“) darf nicht überschritten werden.

Jede andere Verwendung, inklusive Schäden oder Verletzungen, die aus einer solchen Verwendung resultieren, liegen nicht in der Verantwortung des Herstellers.

Bei normalem Gebrauch und ordnungsgemäßer Wartung hat das Fahrrad eine Lebensdauer von mindestens 8 Jahren.

Sicherheitsmaßnahmen

- Ergreifen Sie sofort Maßnahmen, wenn bei der Benutzung des Fahrrads ein Teil lose ist, Spiel festgestellt wird oder wenn Sie ein ungewöhnliches Geräusch hören. Wenn Sie das Problem nicht selbst lösen können, wenden Sie sich bitte an Ihren Van Raam Händler. Achten Sie besonders auf die Räder, den Lenker und den Sitz.
- Verwenden Sie das Fahrrad nur auf einem **festen und ebenen Untergrund**.
- Es wird nicht empfohlen, ein Gefälle mit mehr als 10% Neigung zu befahren, da dies mit einem erhöhten Risiko verbunden ist.
- Es wird empfohlen, bei Steigungen **langsam zu fahren**.
- Wenn Sie an einer Steigung angehalten haben, fahren Sie langsam los und lehnen Sie sich gegebenenfalls nach vorne, um zu verhindern, dass das Vorderrad den Kontakt zum Boden verliert.
- Rollen Sie auf einer Steigung rückwärts? Bremsen Sie wohldosiert, um zu verhindern, dass das Vorderrad den Kontakt zur Fahrbahnoberfläche verliert.
- Folgende Zubehörteile können die Stabilität an einer Steigung beeinträchtigen: Rollatorhalter, Stockhalter, Rollstuhlhalter oder ein voller Einkaufskorb.
- Achten Sie darauf, dass beim Abwärtsfahren keine gefährliche Geschwindigkeit entsteht. Bremsen Sie rechtzeitig und fahren Sie mit mäßiger Geschwindigkeit.
- Achten Sie darauf, dass weite Hosen oder lose flatternde Kleidungsstücke nicht in der Kette, den Rädern, Pedalen und anderen rotierenden/beweglichen Teilen hängen bleiben.

- Verwenden Sie zur Reinigung keinen Hochdruck- oder Dampfreiniger.
- Benutzen Sie die Feststellbremse, wenn Sie das Fahrrad parken (und zurücklassen). Fixieren Sie das Fahrrad auch beim Auf- und Absteigen mit der Feststellbremse. Siehe Kapitel „**Vor Inbetriebnahme**“ zur korrekten Verwendung der Feststellbremse.
- Schließen Sie das Dreirad immer ab, wenn Sie es unbeaufsichtigt zurücklassen.
- Während der Schwangerschaft ist besondere Vorsicht geboten, da eine erhöhte Verletzungsgefahr besteht.
- Stellen Sie das Fahrrad nicht in direktes Sonnenlicht: Die Temperatur einiger Teile kann 41°C überschreiten. Bei Berührung mit der Haut kann es dadurch zu einer Übersensibilisierung der Haut kommen.
- Achtung: Bremsscheiben können beim Bremsen heiß werden. Bremsscheiben kurz nach der Fahrt nicht berühren!
- Wenn das Fahrrad über eine Tretunterstützung verfügt: Üben Sie mit die Anfahrhilfe und der Rückfahrfunktion. Achten Sie darauf, dass die Anfahrhilfe oder die Rückfahrfunktion bei der Benutzung des Fahrrads nicht ungewollt aktiviert wird. Wenn z. B. vor der Ampel spielerisch die Pedale zurückgedreht werden, wird die Rückfahrfunktion aktiviert und das Fahrrad beginnt rückwärts zu fahren. Für weitere Informationen lesen Sie bitte das Kapitel „**Elektrosystem Silent**“ sorgfältig durch.
- Wenn ein Ladegerät mit dem Fahrrad geliefert wird, lesen Sie bitte den Abschnitt „Sicherheitsmaßnahmen am Ladegerät“ im Kapitel „**Elektrosystem Silent**“.



Hohe Geschwindigkeiten in Kurven und auf unebenem Gelände oder zu scharfes Abbiegen können zu einem **seitlichen Umkippen** des Dreirads führen.



Besondere Aufmerksamkeit ist erforderlich, wenn ein Kind oder ein Erwachsener mit eingeschränkter geistiger Wahrnehmung das Fahrrad benutzt.

Bevor das Kind oder der Erwachsene mit eingeschränkter geistiger Leistungsfähigkeit zum ersten Mal selbstständig mit dem Fahrrad fährt, sollte dies unter Aufsicht geübt werden. Achten Sie besonders auf das Lenkverhalten, da dies eine große Gefahrenquelle darstellen kann. Erklären Sie auch, dass sich der breiteste Teil des Fahrrads hinter dem Fahrer befindet. Lassen Sie den Fahrer üben, einige Hindernisse zu passieren, um ein Gefühl dafür zu bekommen, wie breit das Fahrrad ist. Kinder oder Erwachsene mit eingeschränkter

geistiger Leistungsfähigkeit sollten **immer** auf die möglichen Gefahren bei der Benutzung des Dreirads hingewiesen werden.

- Lassen Sie ein Kind **niemals** unbeaufsichtigt mit dem Fahrrad allein!
- Achten Sie darauf, dass Kinder **immer** einen Fahrradhelm tragen! Achten Sie darauf, dass der Helm richtig sitzt.
- Achten Sie darauf, dass das Kind auffällige, reflektierende Kleidung trägt.
- Es wird empfohlen, ein Fähnchen am Fahrrad zu montieren, das über das Kind hinausragt.

Tipps für sicheres Radfahren

Stellen Sie sicher, dass das Fahrrad richtig auf die Körperlänge des Fahrers eingestellt ist. So kann das Fahrrad sicher und komfortabel benutzt werden.



Ein Dreirad hat ein anderes Fahrgefühl als ein Fahrrad mit zwei Rädern!

Wichtige Sicherheitsaspekte für den Fahrer

- Fahren Sie bei der ersten Fahrt sehr vorsichtig.
- Üben Sie das Kurvenfahren und Bremsen, denn ein Dreirad kann anders reagieren, als Sie es erwarten.
- Halten Sie während der Fahrt die Hände am Lenker und die Füße auf den Pedalen.
- Testen Sie das Fahrverhalten des Dreirads bei angemessener Geschwindigkeit auf unebenem Untergrund. So lernen Sie, bei der Benutzung besser auf unerwartete Bewegungen des Fahrrads und der Lenkung zu reagieren.
- Probieren Sie aus, wie die Körperhaltung die Kippbewegung des Dreirads beeinflusst. Lehnen Sie sich in Richtung der Innenseite der Kurve. Fahren Sie die Kurven mit einer angemessenen Geschwindigkeit.
- Kleine Hindernisse müssen mit einer angemessenen Geschwindigkeit überfahren werden.
- Hindernisse, die höher als fünf Zentimeter sind, sollten vermieden werden.
- Einer der Bremshebel betätigt die Bremse am Vorderrad. Dabei ist besondere Vorsicht geboten, da ein zu starkes Bremsen zum Blockieren des Vorderrads führen kann. Üben Sie, dosiert zu bremsen.

- Achten Sie darauf, dass die Bremshebel gut bedienbar sind. Sie können auf den richtigen Abstand eingestellt werden.

Vor jeder Fahrt überprüfen

Wenden Sie sich an Ihren Händler und benutzen Sie das Fahrrad nicht, wenn Sie bei der Inspektion Unregelmäßigkeiten feststellen!

- Prüfen Sie die korrekte Funktion der Bremsen. Die Bremsen müssen funktionieren und auf den Bremshebel muss Druck zu spüren sein.
- Achten Sie darauf, dass genügend Luft in den Reifen ist. Die Reifen dürfen bis zum maximalen Druck aufgepumpt werden, der auf der Seitenwand des Reifens angegeben ist. Tipp für mehr Komfort: Das Vorderrad muss nicht bis zum Maximaldruck aufgepumpt sein, aber achten Sie darauf, dass Sie immer über dem angegebenen Minimaldruck bleiben.
- Überprüfen Sie die korrekte Funktion der Beleuchtung. Siehe Kapitel **„Vor Inbetriebnahme“** zur richtigen Einstellung der Beleuchtung.
- Überprüfen Sie, ob der Sitz und der Lenker sicher fixiert sind. Siehe Kapitel **„Einstellen des Fahrrads“** zur korrekten Einstellung von Sitz und Lenker.
- Stellen Sie sicher, dass der Akku ausreichend geladen ist (optional).

Wie alle mechanischen Teile unterliegt auch das Fahrrad einem Verschleiß und hohen Belastungen. Wenn ein Bauteil versagt, kann dies zu sehr gefährlichen Situationen führen und Schäden oder Verletzungen des Fahrradfahrers zur Folge haben. Jede Form von Rissen, Kratzern oder Farbveränderungen an stark belasteten Teilen einer Komponente ist ein Hinweis darauf, dass das Teil ausgetauscht werden muss.

Belastung

Die maximal zulässige Belastung darf nicht überschritten werden. Beachten Sie die Angaben in der Tabelle der technischen Spezifikationen im Kapitel **„Technische Spezifikationen“** in der Gebrauchsanleitung.

Beachten Sie, dass Gepäck das Fahrverhalten erheblich beeinträchtigen kann (insbesondere bei Steigungen). Gepäckstücke, die das Fahrradfahren beeinträchtigen, dürfen nicht auf oder am Lenker mitgeführt werden.

Beschädigte oder verschlissene Teile

Ein Austausch oder eine Reparatur von Teilen (Rahmen, Vordergabel, Beleuchtung, Bremsen, Antrieb und Lenker) muss immer von einem Fachhändler durchgeführt werden. Andernfalls erlischt die Garantie und der Benutzer ist für eventuelle Schäden verantwortlich.



Sicherheitsrelevante Teile **immer** durch Neuteile ersetzen!



Bei Zweifeln an der Funktion oder dem Zustand von Teilen des Fahrrads, z. B. aufgrund von optischen Schäden, Spiel oder ungewöhnlichen Geräuschen, wenden Sie sich immer an einen autorisierten Van Raam Händler.

Einstellung des Fahrrads

Stellen Sie das Fahrrad vor der Benutzung auf die Körperlänge des Fahrers ein. Dies ist vor allem für den Sitz und das Lenkrad unerlässlich.



Wenn eine optimale Einstellung mit den beschriebenen Anweisungen nicht möglich ist, wenden Sie sich bitte an Ihren Händler, um eine geeignete Lösung zu finden.

Die Bremsen sind serienmäßig richtig eingestellt und sollten nur vom Fachhändler im Rahmen der regelmäßigen Wartung überprüft und eingestellt werden.

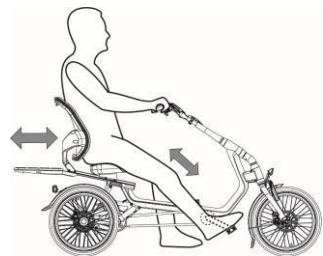


Achten Sie darauf, dass Finger und andere Gliedmaßen beim Einstellen des Dreirads nicht eingeklemmt werden.

Easy Rider

Sitzposition

Als Faustregel für die Einstellung der Sitzposition gilt Folgendes. Der Fahrer sitzt auf dem Fahrrad und stellt einen Fuß auf das Pedal in der vom Fahrer am weitesten entfernten Position. Stellen Sie die Sitzposition so ein, dass das Bein in dieser Situation

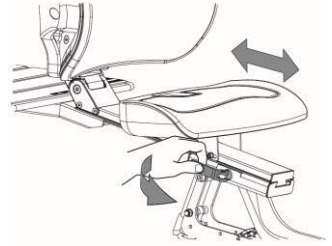


gestreckt, aber noch entspannt ist. Die bequemste Position bestimmen Sie in der Praxis selbst.

Einstellen des Sitzes

So stellen Sie den Sitz ein:

1. Öffnen Sie den Schnellspannhebel.
2. Schieben Sie den Sitz in die richtige Position.
3. Schließen Sie den Schnellspannhebel.



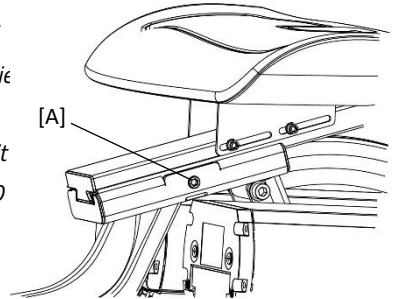
Hinweis! Die Gepäckplattform verschiebt sich zusammen mit dem Sitz. Achten Sie auf das Kippverhalten des Fahrrads, wenn die Plattform in der äußersten Position maximal belastet ist.



Das Fahrrad wird mit der richtigen Spannung am Hebel ausgeliefert. Das bedeutet, dass der Spannhebel nicht gelockert oder angezogen werden muss.



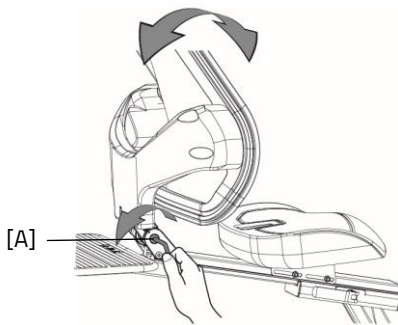
*Wenn der Schnellspannhebel den Sitz nicht mehr richtig hält, muss die Schnellspannhebelschraube [A] auf die richtige Spannung gebracht werden. Halten Sie dazu den Schnellspannhebel in geschlossener Position fest und ziehen Sie auf der anderen Seite mit einem Drehmomentschlüssel die Schraube [A] an (10 Nm). Überprüfen Sie anschließend die Funktion. Der Schnellspannhebel muss sich manuell betätigen lassen und der Sitz darf sich im geschlossenen Zustand nicht verschieben. Wenn sich der Sitz bei geöffnetem Schnellspannhebel nicht mehr verschieben lässt, ist die Schraube [A] wahrscheinlich zu fest angezogen. **Wenn Sie nicht über das richtige Werkzeug oder die entsprechenden Kenntnisse verfügen, wenden Sie sich an Ihren Händler.***



Position der Rückenlehne

Die Rückenlehne kann auf die gewünschte Position eingestellt werden.

1. Lösen Sie mit einem Inbusschlüssel die Innensechskantschraube [A] um ein paar Umdrehungen.
2. Bringen Sie die Rückenlehne in die gewünschte Position.
3. Ziehen Sie die Innensechskantschraube [A] wieder an.

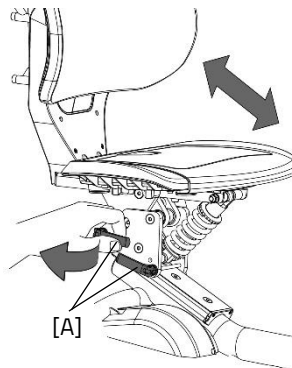


Easy Rider Compact

Einstellen des Sitzes

Der Sitz ist stufenlos über einen Diagonalbereich von 150 mm verstellbar. So stellen Sie den Sitz ein:

1. Öffnen Sie die beiden Schnellspannhebel [A].
2. Schieben Sie den Sitz in die richtige Position.
3. Schließen Sie die beiden Schnellspannhebel [A].



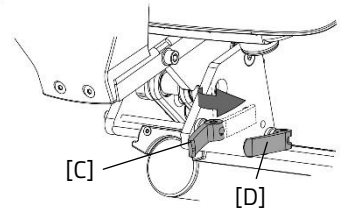
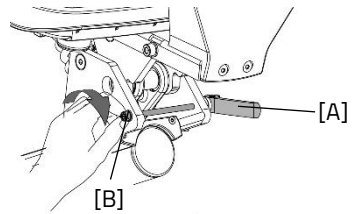
Achtung! Achten Sie stets darauf, dass beide Schnellspannhebel ausreichend klemmen.

Achtung! Stellen Sie sicher, dass die Schnellspannhebel die richtige Spannung aufweisen, um ausreichend Klemmkraft zu gewährleisten.

Sitzeinstellung justieren

Es ist wichtig, dass zwischen Sitz und Rahmen eine hohe Klemmkraft besteht. Um sicherzustellen, dass die Schnellspannhebel die richtige Klemmkraft aufweisen, gehen Sie bitte wie folgt vor:

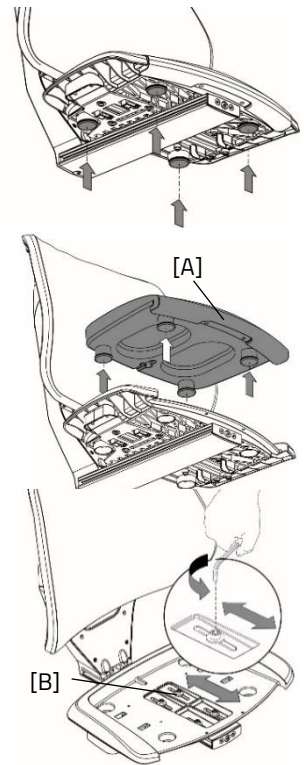
1. Öffnen Sie den Schnellspannhebel [A].
2. Ziehen Sie die Schraube [B] des Schnellspannhebels handfest an.
3. Schließen Sie den Schnellspannhebel [C].
4. Wiederholen Sie die obigen Schritte am anderen Schnellspannhebel [D].



Einstellen der Sitztiefe

Die Sitzfläche kann verstellt werden, um den Komfort des Sitzes an den Benutzer/die Benutzerin anzupassen. Zum Einstellen der Sitzfläche gehen Sie bitte wie folgt vor:

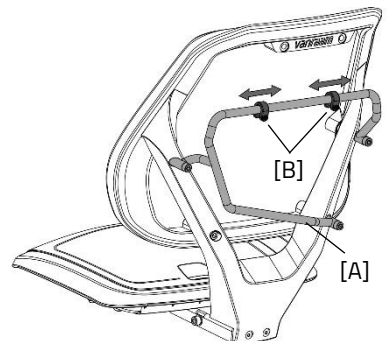
1. Entfernen Sie das Sitzkissen [A] von der Sitzschale.
2. Nachdem das Sitzkissen entfernt wurde, kann die Sitzschale in Bezug auf die Rückenlehne verstellt werden.
3. Lösen Sie dazu die 4 Inbusschrauben [B] um ein paar Umdrehungen.
4. Schieben Sie die Sitzschale nach vorne oder hinten.
5. Ziehen Sie die Inbusschrauben [B] wieder an.
6. Um das Sitzkissen wieder anzubringen, schieben Sie zuerst den vorderen Rand über die Sitzschale. Drücken Sie anschließend die 4 Klickelemente in die Löcher.



Gepäckrahmen

An der Rückenlehne des Easy Rider Compact befindet sich serienmäßig ein Gepäckrahmen [A]. Es handelt sich um einen Universal-Gepäckrahmen, an dem einseitige Fahrradtaschen angebracht werden können (Rohrdurchmesser des Rahmens: 12 mm).

Die Rohrklemmen [B] stellen sicher, dass sich die Fahrradtasche nicht auf dem Rahmen verschiebt. Die Position dieser Klemmen kann an die jeweilige Fahrradtasche angepasst werden. Um die Klemmen zu verstellen, lösen Sie die Schraube mit einem Inbusschlüssel.



Achtung! Die Gepäckplattform verschiebt sich zusammen mit dem Sitz. Achten Sie auf das Kippverhalten des Fahrrads, wenn die Plattform in der äußersten Position maximal belastet ist.

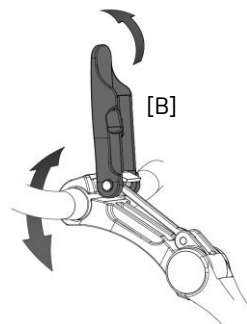
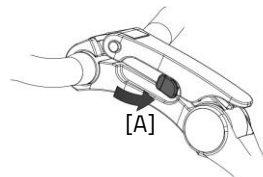
Position des Lenkers

(Easy Rider, Easy Rider Compact)

Der Lenker lässt sich neigen. Dies beeinflusst den Abstand des Lenkers zum Oberkörper. Die bequemste Position bestimmen Sie in der Praxis selbst.

So neigen Sie das Lenkrad:

1. Drücken und halten Sie die Taste [A] an der Seite des Lenkerschafts, um den Hebel zu entriegeln.
2. Öffnen Sie das Oberteil [B] des Lenkerschafts durch Anheben des Hebels.
3. Bringen Sie den Lenker in die gewünschte Position und schließen Sie den oberen Teil des Lenkerschafts.



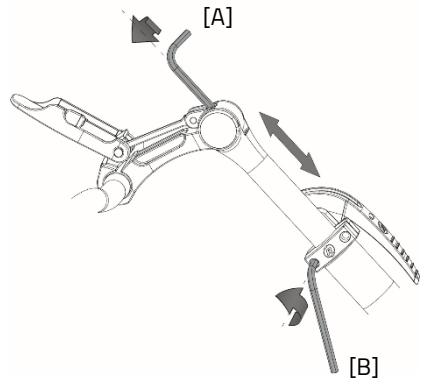
Das Fahrrad wird mit der richtigen Spannung am Hebel ausgeliefert. Wenn der Bügel nicht richtig schließt und der Lenker nicht richtig fest sitzt, muss der Lenkerschaft nachjustiert werden. Weitere Informationen dazu finden Sie im Kapitel „Reparatur und Wartung durch den Händler“.

Höhe des Lenkers

Die Höhe des Lenkers beeinflusst den Fahrkomfort. Sie bestimmt den Druck auf die Hände und die Haltung des Rückens. Die bequemste Position bestimmen Sie in der Praxis selbst.

So stellen Sie die Lenkerhöhe ein:

1. Kippen Sie den Lenker in die unterste Position, wie in der Abbildung dargestellt. (Siehe Position des Lenkers für Informationen zum Neigen des Lenkerschafts)
2. Durch Kippen des Lenkers nach unten können Sie die Innensechskantschraube erreichen.
3. Lösen Sie die Schraube [A] mit einem Inbusschlüssel um einige Umdrehungen.
4. Lösen Sie danach die Schrauben der Parkbremsenklemme um ein paar Umdrehungen [B].
5. Schieben Sie den Lenkerschaft auf die richtige Höhe und ziehen Sie anschließend die Schraube wieder an.
6. Ziehen Sie abschließend auch die Schrauben der Parkbremsenklemme [B] wieder an. Achten Sie darauf, dass die Parkbremsenklemme immer an das Lenkerrohr [C] anschließt.



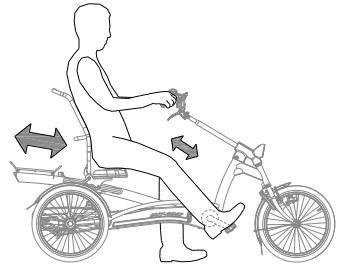
Ziehen Sie den Lenkerschaft **nicht weiter** als bis zur Markierung heraus, da sonst das Rohr nicht tief genug in den Schaft ragt und Bruchgefahr besteht, was zu schweren Verletzungen führen kann.



Easy Rider Small

Sitzposition

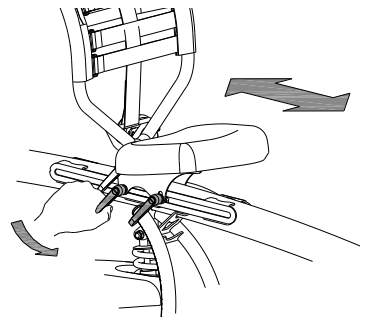
Als Faustregel für die Einstellung der Sitzposition gilt Folgendes. Der Fahrer sitzt auf dem Fahrrad und stellt einen Fuß auf das Pedal in der vom Fahrer am weitesten entfernten Position. Stellen Sie die Sitzposition so ein, dass das Bein in dieser Situation gestreckt, aber noch entspannt ist. Die bequemste Position bestimmen Sie in der Praxis selbst.



Einstellen des Sitzes

So stellen Sie den Sitz ein:

1. Lösen Sie die vier Spannhebel links und rechts um einige Umdrehungen.
2. Schieben Sie den Sitz in die richtige Position.
3. Ziehen Sie die vier Spannhebel wieder an.

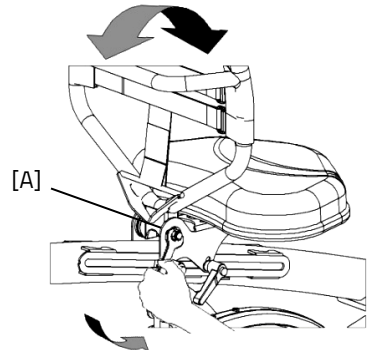


Wenn sich die Hebel gegenseitig im Weg sind, kann ein Hebel herausgezogen und weggedreht werden.

Position der Rückenlehne

Die Rückenlehne kann auf die gewünschte Position eingestellt werden. Um dies zu tun:

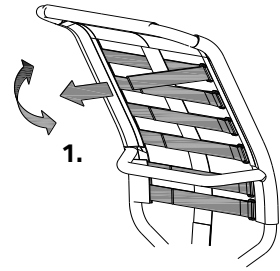
1. Lösen Sie die Mutter [A] ein paar Umdrehungen mit einem Schraubenschlüssel.
2. Bringen Sie die Rückenlehne in die gewünschte Position.
3. Ziehen Sie die Mutter wieder an.



Festigkeit der Rückenlehne

Um die Rückenlehne weicher oder fester einzustellen:

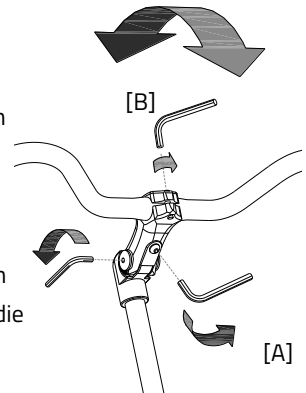
1. Öffnen Sie die Riemen durch Lösen des Klettverschlusses.
2. Straffen oder lockern Sie die Riemen.
3. Verschließen Sie den Klettverschluss wieder.



Position des Lenkers

Der Lenker lässt sich neigen. Dies beeinflusst den Abstand des Lenkers zum Oberkörper. Die bequemste Position bestimmen Sie in der Praxis selbst. So neigen Sie das Lenkrad:

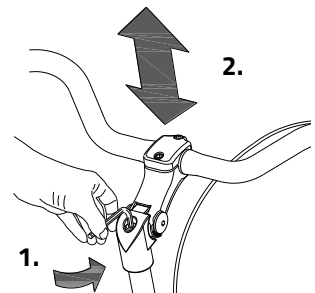
1. Lösen Sie die Schraube [A] mit einem Inbusschlüssel um einige Umdrehungen.
2. Bringen Sie den Lenker in die gewünschte Position und ziehen Sie anschließend die Schraube wieder fest an.
3. Lösen Sie die Schraube [B] mit einem Inbusschlüssel um einige Umdrehungen, bringen Sie den Lenker wieder in die richtige (flache) Position und ziehen Sie die Schraube anschließend wieder an.



Höhe des Lenkers

Die Höhe des Lenkers beeinflusst den Fahrkomfort. Sie bestimmt den Druck auf die Hände und die Haltung des Rückens. Die bequemste Position bestimmen Sie in der Praxis selbst. So stellen Sie den Lenker ein:

1. Lösen Sie die Schraube mit einem Inbusschlüssel um einige Umdrehungen.
2. Schieben Sie den Lenkerschaft auf die richtige Höhe und ziehen Sie anschließend die Schraube wieder fest.



Ziehen Sie den Lenkerschaft **nicht weiter** als bis zur Markierung heraus. Sonst ragt das Rohr nicht tief genug in den Schaft und es besteht Abbruchgefahr, was zu schweren Verletzungen führen kann.

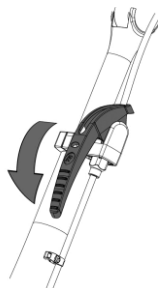


Vor der Inbetriebnahme

Parkbremse

(Easy Rider, Easy Rider Compact, Easy Rider Small)

Ziehen Sie immer die Feststellbremse an: beim Auf- und Absteigen, beim Parken und beim Abstellen des Fahrrads. Die nebenstehende Abbildung zeigt die Feststellbremse in der Parkposition.



Versuchen Sie immer, das Fahrrad auf einer horizontalen Fläche abzustellen. Das Fahrrad sollte nicht an einer Stelle mit mehr als 10 % Steigung abgestellt werden.

Beleuchtung

Wenn das Fahrrad mit dem Silent Elektro System ausgestattet ist, schaltet sich die Beleuchtung automatisch ein, wenn das Elektrosystem eingeschaltet wird. Im Folgenden wird die Bedienung sowohl der manuell geschalteten Beleuchtung als auch der zentral geschalteten Beleuchtung erläutert.

Manuell geschalteter Scheinwerfer vorne

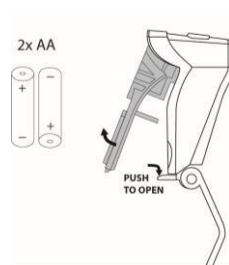
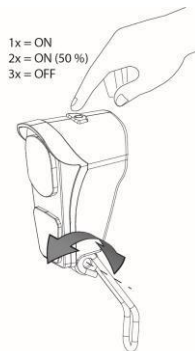
(Easy Rider, Easy Rider Compact, Easy Rider Small)

Der vordere Scheinwerfer verfügt über einen Druckknopf mit drei Einstellungen: EIN - EIN[50%] - AUS.

Stellen Sie den Winkel des Scheinwerfers so ein, dass die Mitte des Lichtstrahls etwa zehn Meter vor dem Fahrrad liegt.

Der Scheinwerfer ist batteriebetrieben. Wenn die Batterien fast leer sind, leuchtet eine rote LED im Druckknopf des Scheinwerfers. Gehen Sie wie folgt vor, um die Batterien auszutauschen.

1. Öffnen Sie die Lampe, indem Sie auf die Lasche des Gehäuses drücken und die Vorderseite der Lampe abziehen.
2. Ersetzen Sie die beiden Alkalibatterien (2x AA).
3. Montieren Sie die Lampe wieder, indem Sie zuerst das Oberteil in das Gehäuse drücken und dann das Unterteil wieder hinter die Lasche klicken.



Bedienen Sie die Beleuchtung nur bei Stillstand, um gefährliche Situationen und die Gefahr des Einklemmens zu vermeiden.

Manuell geschaltete Beleuchtung hinten

(Easy Rider, Easy Rider Small)

Die Beleuchtung hinten verfügt über einen Ein/Aus-Schalter, mit dem **ON-AUTO-OFF** eingestellt werden kann.

Die Einstellung geschieht wie folgt:

1x drücken: Beleuchtung ist eingeschaltet

2x drücken: Beleuchtung schaltet automatisch

3x drücken: Beleuchtung ist ausgeschaltet

In der Einstellung „On/Off“ kann die Beleuchtung hinten manuell ein- oder ausgeschaltet werden.

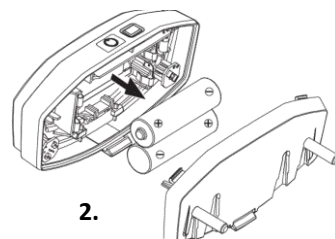
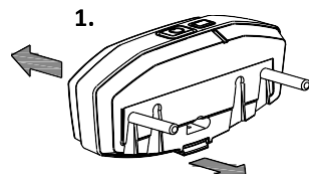
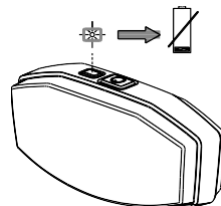
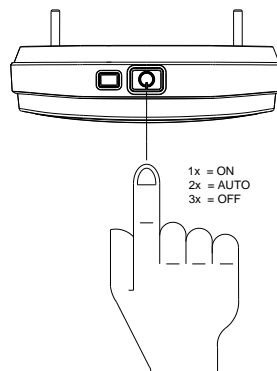
In der Einstellung „Auto“ schaltet sich die Beleuchtung hinten über Licht- und Bewegungssensoren automatisch ein oder aus. Wenn nach einiger Zeit keine Bewegung erkannt wird, erlischt die Beleuchtung automatisch.

Die Beleuchtung hinten wird mit Batterien betrieben. Wenn die Batterien schwach sind, blinkt eine rote LED an der Oberseite der hinteren Beleuchtung. Gehen Sie wie folgt vor, um die Batterien auszutauschen.

1. Nehmen Sie die Abdeckung vom Halter ab, indem Sie auf die Lasche an der Unterseite drücken.
2. Ersetzen Sie die Alkalibatterien (1,5 V - 1500 mA) und montieren Sie die Abdeckung wieder.



Batterien belasten die Umwelt. Beachten Sie bei der Entsorgung die örtlichen Vorschriften.



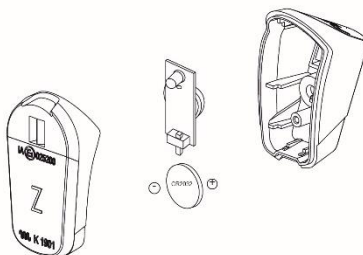
Manuell geschaltete Beleuchtung hinten

(Easy Rider Compact)

Die Beleuchtung hinten lässt sich durch Betätigung des ON/OFF-Schalters an der Unterseite einschalten.

Die Beleuchtung hinten wird mit Batterien betrieben. Wenn die Batterien fast leer sind, leuchtet eine rote LED auf [B]. Gehen Sie wie folgt vor, um die Batterien auszutauschen.

1. Verwenden Sie einen flachen Gegenstand [C], beispielsweise eine Münze, um die vordere Abdeckung der Lampe zu lösen.
2. Nehmen Sie die Abdeckung [D] vom Gehäuse.
3. Tauschen die Sie Batterie [E] an der Rückseite der Leiterplatte [E] aus.
Batterietyp: CR2032

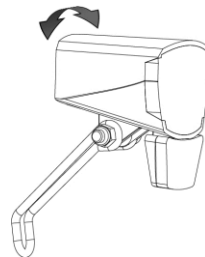


Zentral geschaltete Beleuchtung

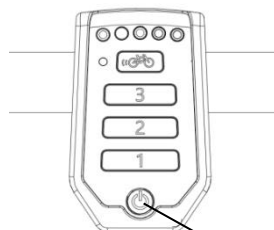
(Easy Rider, Easy Rider Compact, Easy Rider Small)

Das Fahrrad ist mit einer zentral geschalteten Beleuchtung (vorne und hinten) ausgestattet, wobei die Beleuchtung an die Elektrik angeschlossen ist.

Die Beleuchtung schaltet sich automatisch ein, wenn das Elektrosystem aktiviert wird.



Stellen Sie den Winkel des Scheinwerfers so ein, dass die Mitte des Lichtstrahls etwa zehn Meter vor dem Fahrrad liegt.



Ein/Aus- Schalter

Sie können die Beleuchtung manuell ein- und ausschalten, indem Sie kurz auf die Ein-/Aus-Taste auf dem Display drücken. Wenn das Elektrosystem ausgeschaltet wird, schaltet sich die Beleuchtung automatisch wieder aus.



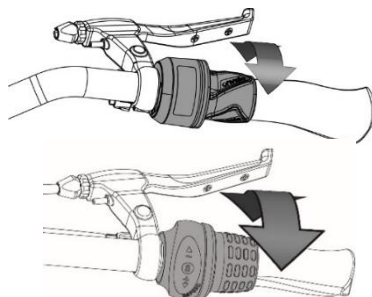
Achten Sie darauf, dass sich bei Fahrten im Dunkeln immer ein geladener Akku am Fahrrad befindet!

Wenn der Akku fast leer ist, bietet der Motor keine Unterstützung mehr beim Radfahren. Die schaltbare Beleuchtung funktioniert dann noch mit dem Reststrom.

Gangschaltung

(Easy Rider, Easy Rider Compact)

Das Fahrrad ist optional mit einer Gangschaltung ausgestattet. Die Gangschaltung wird durch Drehen des Griffs betätigt. Treten Sie nicht, während Sie die Gangschaltung betätigen. Je nach gewähltem Gang kann der Griff variieren.



Bevor Sie das Fahrrad tatsächlich benutzen, lesen Sie bitte das Kapitel **Sicherheitsmaßnahmen** und stellen Sie sicher, dass Sie es auch verstehen.

Silent Elektrosystem

Das Elektrosystem Silent besteht aus 4 Teilen: Display, Tastenmodul, Akku, Motor und Tretlager. Die Verwendung der drei erstgenannten Teile wird in dieser Anleitung erklärt.

Bedienung Silent Smart Display

(Easy Rider Compact)

Das Silent Smart Display zeigt Informationen über das Fahrrad an; eine genauere Erklärung finden Sie weiter unten. Das Display ist mit einem Bügel am Lenker befestigt. Das Display kann und muss nach dem Abstellen des Fahrrades nicht entfernt werden.

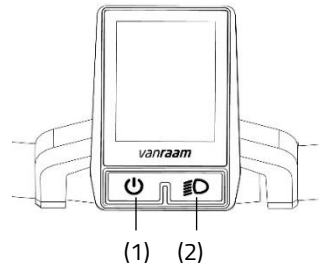
(1) Ein / Aus

Mit dieser Taste schalten Sie das Elektrosystem ein.

(2) Fahrradbeleuchtung

Die Beleuchtung des Fahrrads schaltet sich beim Einschalten des Elektrosystems automatisch ein.

Durch einen kurzen Druck auf diese Taste können Sie die Beleuchtung aus (und ein) schalten.



Bedienung des Tastenfeldes

(Easy Rider Compact)

Das Tastenfeld befindet sich neben dem Handgriff auf dem Lenker. Über dieses Tastenfeld wird das Elektrosystem bedient.



Ihr Händler kann das Tastenfeld auf der anderen Seite des Lenkers montieren.

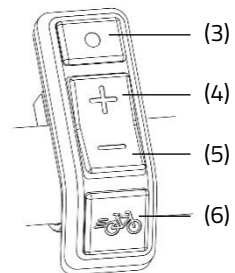
(3) Modus

Durch einen kurzen Druck auf diese Taste können Sie zwischen den verschiedenen Modus-Bildschirmen wechseln.

(4) Plus - Tretunterstützung erhöhen

(5) Min - Tretunterstützung verringern

(6) Starthilfe



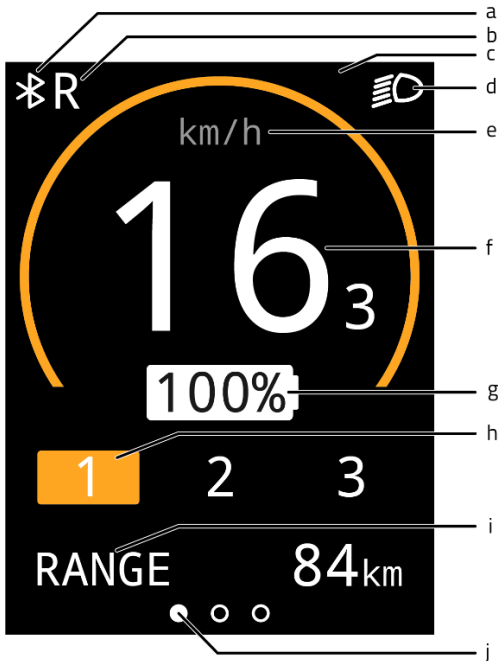
Informationsbildschirm

(Easy Rider Compact)

Nach dem Start des Elektrosystems wird der Informationsbildschirm angezeigt. Dieser Bildschirm zeigt aktuelle Fahrradinformationen an.



Der Informationsbildschirm ist nur bei eingeschaltetem Elektrosystem aktiv.



- (a) Bluetooth-Verbindung
- (b) Rückfahrfunktion des (Daumen-)Gashebels ist aktiviert.
- (c) Meldungsfeld
- (d) Fahrradbeleuchtung
- (e) Angabe der Geschwindigkeitseinheit
- (f) Geschwindigkeit
- (g) Akkuladestand (Prozent)
- (h) Unterstützungsstufe
- (i) Modus-Bildschirme
- (j) Orientierungsbalken Modus-Bildschirme

Modus-Bildschirme

(Easy Rider Compact)

Über die Modustaste (3) kann der Modus-Bildschirm (i) eingestellt werden. Während der Benutzung kann zwischen den folgenden drei Modus-Bildschirmen gewechselt werden.

1. Reichweite [RANGE] (Standardanzeige)

Dies ist die Anzahl der Kilometer, die mit der verbleibenden Akkukapazität im aktiven Unterstützungsmodus noch gefahren werden können.



Die Reichweite hängt von der Unterstützungsstufe ab und ist ein Schätzwert; daher kann die tatsächliche Reichweite von der Schätzung abweichen. Die Reichweite ist von verschiedenen Faktoren abhängig. Die Reichweite wird unter anderem beeinflusst von: Akkukapazität, Grad der Unterstützung, Reifendruck, Fahrgeschwindigkeit, Gewicht des Fahrers und der Ladung, Umgebung.

2. Fahrstrecke [TRIP]

Dies ist die seit dem letzten Zurücksetzen des Fahrtenzählers zurückgelegte Entfernung. Der Fahrtenzähler wird auf 0 zurückgesetzt, wenn Sie die Modus-Taste eine Sekunde lang gedrückt halten.



3. Gesamtstrecke [TOTAL]

Dies ist die gesamte, bei eingeschaltetem Elektrosystem vom Fahrrad zurückgelegte Entfernung.



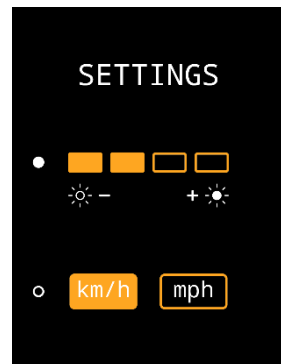
Einstellungsbildschirm

(Easy Rider Compact)

Im Einstellungsbildschirm können die Helligkeit des Bildschirms sowie die Einheiten von Entfernung und Geschwindigkeit geändert werden.

Um in den Einstellungsbildschirm zu gelangen, halten Sie die Modus-Taste (3) und die Plus-Taste (4) gleichzeitig eine Sekunde lang gedrückt.

Mit der Modus-Taste (3) gelangen Sie von einer Einstellung zur anderen. Mit der Plus- und Minus-Taste (4, 5), kann die Einstellung geändert werden.










Um den Einstellungsbildschirm zu verlassen, muss die Modus-Taste (3) eine Sekunde lang gedrückt werden.

Meldungen

(Easy Rider Compact)

Im Informationsbildschirm können verschiedene Symbole angezeigt werden. Diese Symbole werden im Folgenden erläutert. Weitere Informationen über die Meldungen finden Sie im Kapitel „**Mögliche Störungen**“.

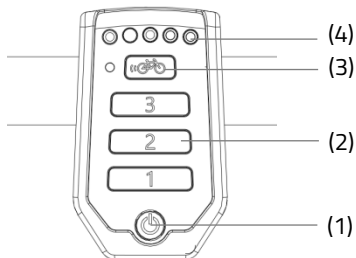
-  Die Fahrradbeleuchtung ist aktiviert
-  Es besteht eine aktive Bluetooth-Verbindung
-  Keine Kommunikation mit dem Akku
-  Die Rückfahrfunktion des (Daumen-)Gashebels ist aktiviert
-  Die Temperatur des Controllers ist zu hoch
-  Die Spannung ist zu hoch
-  Störung

Smart Display

(Easy Rider, Easy Rider Small)





Das Smart Display befindet sich am Lenker der Räder Easy Rider und Easy Rider Small. Über das Smart Display wird das Elektrosystem bedient.

- (1) Ein / Aus
- (2) Tretunterstützungsstufen
- (3) Starthilfe
- (4) Kontrollleuchten



Kontrollleuchten des Displays

Der Akkustatus wird durch die farbigen Kontrollleuchten auf dem Display angezeigt. Diese Anzeige besteht aus fünf grünen LEDs, von denen die ganz linke LED rot leuchten kann.

-  Der Akku ist vollständig geladen. Im Laufe der Verwendung des Akkus nimmt die Anzahl der grünen Lichter ab.
-  Wenn zwei grüne Lichter leuchten, ist der Akku zu 50 % geladen.
-  Wenn nur noch die rote LED leuchtet, ist der Akku fast leer und muss aufgeladen oder durch einen geladenen Akku ersetzt werden.
-  Wenn die rote LED zu blinken beginnt, ist der Akku leer und der Motor bietet keine Unterstützung mehr beim Radfahren. Die schaltbare Beleuchtung funktioniert allerdings weiterhin.

Tretunterstützung

(Easy Rider, Easy Rider Compact, Easy Rider Small)

Das Elektrosystem bietet eine Unterstützung beim Fahrradfahren.

Starthilfe

Mit der Starthilfe wird bis zu einer Geschwindigkeit von 6 km/h die Unterstützung aktiviert, ohne selbst in die Pedale zu treten. Halten Sie dazu die Starthilfetaste (6) gedrückt. Wenn die Taste erneut gedrückt wird, wird die Funktion ein weiteres Mal aktiviert.

Durch Drücken der Starthilfetaste während der Fahrt erhalten Sie einen „Boost“. Dieser "Boost" hat dieselbe Höchstgeschwindigkeit wie das Fahrrad. Die aktivierte Unterstützungsstufe bestimmt den Grad der Unterstützung der Starthilfe und des „Boosts“.

Die Starthilfetaste kann verwendet werden für:

- Zusätzliche Unterstützung beim Losfahren (Starthilfe).
- Zusätzliche Unterstützung beim Befahren einer Steigung („Boost“).

Unterstützungsstufen

Mittels der Unterstützungsstufen 1, 2 und 3 kann der Grad der Tretunterstützung eingestellt werden. Die Unterstützungsstufe kann während des Radfahrens geändert werden.

1. Geringe Unterstützung, maximale Reichweite.
2. Durchschnittliche Unterstützung, durchschnittliche Reichweite.
3. Maximale Unterstützung, geringe Reichweite.

Rückwärts fahren

Die Rückfahrfunktion wird durch Rückwärtstreten aus dem Stillstand aktiviert. Nach einigen Umdrehungen wird der Motor aktiviert und das Fahrrad fährt mit ca. 3 km/h rückwärts, solange Sie rückwärts treten.



Lassen Sie sich von der möglicherweise plötzlichen Aktivität des Elektromotors nicht überraschen. Wenn Sie z. B. vor der Ampel warten und spielerisch die Pedale rückwärts drehen, wird die Rückfahrfunktion aktiviert und das Fahrrad fährt rückwärts los!

Rezepte

Ein Rezept ist eine Reihe an Einstellungen, die den Unterstützungsgrad festlegt. Durch Laden eines anderen Rezepts kann der Grad der Unterstützung für alle Unterstützungsstufen geändert werden. Die Rezepte können vom Händler oder über die Van Raam App geändert werden.

Van Raam E-Bike App

Über die Van Raam E-Bike App können verschiedene Informationen gespeichert und die Unterstützungsstufen konfiguriert werden. Im **Kapitel Van Raam E-Bike App** finden Sie weitere Informationen darüber.

Betrieb ohne Batterie

Wenn die Batterie leer ist oder sich keine Batterie am Fahrrad befindet, kann das Fahrrad auch ohne Motorunterstützung und unter Nutzung der Gangschaltung gefahren werden.

Laden des Akkus

(Easy Rider Compact)

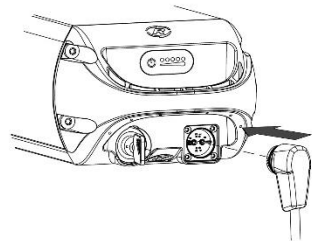
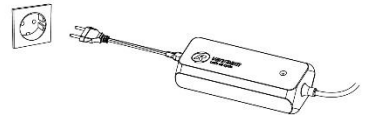
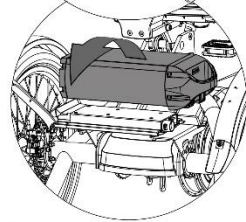
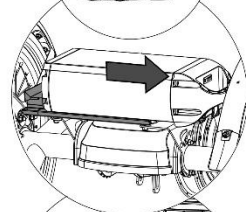
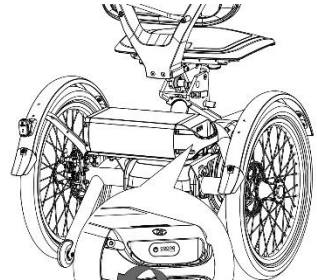
Gehen Sie wie folgt vor, um den Akku aus dem Easy Rider Compact herauszunehmen und aufzuladen:

1. Entriegeln Sie den Akku, indem Sie den Schlüssel um eine Vierteldrehung drehen.
2. Drücken Sie auf das Schloss.
3. Schieben Sie den Akku ein paar Zentimeter vom Schlitten.
4. Sie können den Akku nun herausheben. Verwenden Sie dazu ggf. zwei Hände.
5. Nehmen Sie den Akku mit ins Haus. Schließen Sie **zuerst** den Stecker des Ladegeräts an die Steckdose an. Die grüne LED leuchtet auf. Das Ladegerät befindet sich nun im Standby-Modus.
6. Schließen Sie **erst dann** den Ladestecker des Ladegeräts an den Ladepunkt des Akkus an. Die rote LED leuchtet auf. Das Ladegerät lädt jetzt.



Achtung! Wenn der Akku nicht richtig angeschlossen ist, leuchtet die grüne LED (Standby-Modus). Bei unzureichendem Kontakt ziehen Sie den Stecker aus der Steckdose und reinigen Sie den Anschluss mit einem trockenen Tuch.

7. Die Ladezeit hängt vom Status des Akkus ab. Die Ladezeit beträgt bei einem Akku mit 11,6 Ah/36V ca. 2 Stunden und bei einem Akku mit 24,8 Ah/36V ca. 4,5 Stunden.
8. Sobald der Akku vollständig geladen ist, leuchtet die grüne LED permanent. Ziehen Sie nun **zuerst** den Ladestecker vom Akku.
9. Ziehen Sie **erst dann** den Ladestecker aus der Steckdose.



10. Setzen Sie den Akku wieder in die Halterung am Fahrrad ein und verriegeln Sie ihn. Der Akku kann eventuell auch direkt in der Halterung aufgeladen werden.

Aufladen des Akkus

(Easy Rider, Easy Rider Small)

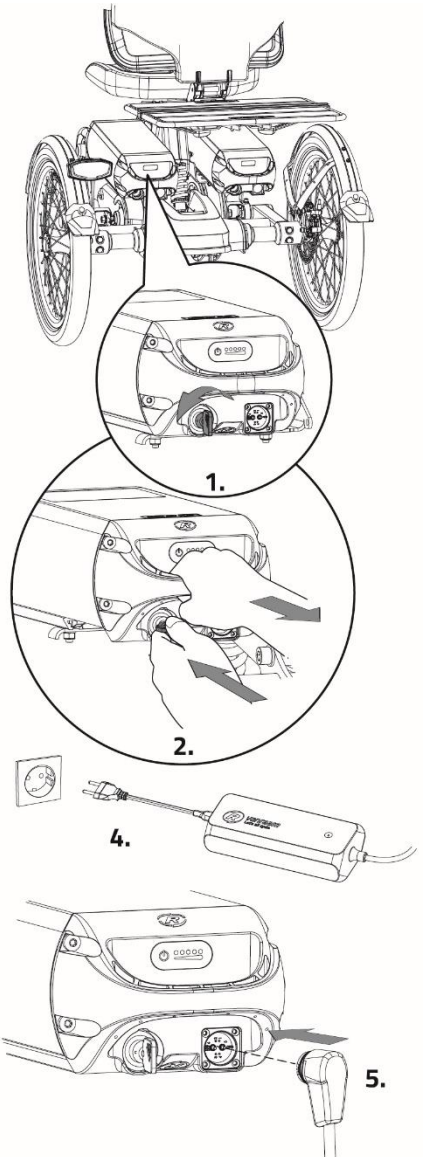
Um den Akku in Innenräumen zu laden, führen Sie die Schritte 1 bis 9 aus. Um den Akku am Fahrrad zu laden, führen Sie die Schritte 4 bis 8 aus.

1. Entriegeln Sie den Akku, indem Sie den Schlüssel um eine Vierteldrehung drehen.
2. Drücken Sie auf das Schloss und halten Sie es gedrückt. Ziehen Sie anschließend mit der anderen Hand den Akku aus der Halterung.
3. Nehmen Sie den Akku mit ins Haus.
4. Stecken Sie **zuerst** den Stecker des Ladegeräts in die Steckdose. Die grüne LED leuchtet auf. Das Ladegerät befindet sich nun im Standby-Modus.
5. Schließen Sie **erst dann** den Ladestecker des Ladegeräts an den Ladepunkt des Akkus an. Die rote LED leuchtet auf. Das Ladegerät lädt jetzt.



Hinweis! Wenn der Akku nicht richtig angeschlossen ist, leuchtet die grüne LED (Standby-Modus). Bei unzureichendem Kontakt ziehen Sie den Stecker aus der Steckdose und reinigen Sie den Stecker des Ladegeräts mit einem trockenen Tuch.

6. Die Ladezeit hängt vom Status des Akkus ab. Die Ladezeit beträgt ca. 2 Stunden bei einem



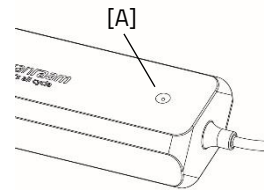
11,4 Ah/36 V Akku und ca. 4,5 Stunden bei einem 24,8 Ah/36 V Akku.

7. Sobald der Akku vollständig geladen ist, leuchtet die grüne LED permanent. Ziehen Sie nun **zuerst** den Ladestecker des Ladegeräts aus dem Anschluss des Akkus.
8. Ziehen Sie **erst dann** den Ladestecker aus der Steckdose.
9. Setzen Sie den Akku wieder in die Halterung am Fahrrad ein und verriegeln Sie ihn.

Kontrollleuchte des Ladegeräts

Der Status des Ladegeräts wird über die farbigen Kontrollleuchten angezeigt.

- Wenn die Kontrollleuchte grün leuchtet, befindet sich das Ladegerät im Standby-Modus oder der Akku ist voll.
- Wenn die Kontrollleuchte rot leuchtet, wird der Akku vom Ladegerät aufgeladen.
- ⊘ Wenn die Kontrollleuchte rot blinkt, befindet sich das Ladegerät im Sicherheitsmodus.



Achtung! Trennen Sie das Ladegerät von der Steckdose.



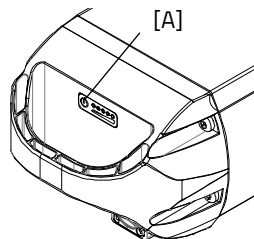
Verwenden Sie das Ladegerät nur, wenn die Umgebungstemperatur zwischen 0 und 35 Grad liegt.



Für den Akku ist es besser, ihn zwischenzeitlich zu laden, anstatt zu warten, bis er völlig leer ist.

Kontrollleuchten des Akkus

Auf dem Akku befindet sich eine LED-Anzeige, mit der der Ladezustand geprüft werden kann. Drücken Sie kurz auf die Ein-/Aus-Taste [A], um den Ladezustand abzulesen. Während des Ladevorgangs zeigt die Anzeige den Ladefortschritt an:



Der Akku ist vollständig geladen. Im Laufe der Verwendung des Akkus nimmt die Anzahl der grünen Lichter ab.



Wenn zwei grüne Lichter leuchten, ist der Akku zu 50 % geladen.



Wenn nur noch die rote LED leuchtet, ist der Akku fast leer und muss aufgeladen oder durch einen geladenen Akku ersetzt werden.



Wenn die rote LED zu blinken beginnt, ist der Akku leer und der Motor bietet keine Unterstützung mehr beim Radfahren. Die schaltbare Beleuchtung funktioniert allerdings weiterhin.



Stellen Sie das Fahrrad niemals länger mit einem leeren Akku ab.

Akku Tiefschlafmodus

Wenn der Akku fast leer ist und eine Woche lang nicht benutzt wurde, geht er in einen „Tiefschlafmodus“ über. In diesem Modus verbraucht der Akku so wenig Energie wie möglich, was seine Lebensdauer erhöht.

Bei aktivem „Tiefschlafmodus“ kann der Akku nicht benutzt werden. Durch Drücken der Ein-/Aus-Taste [A] auf dem Akku erwacht er aus dem „Tiefschlafmodus“ und kann wieder verwendet werden. Es wird empfohlen, den Akku aufzuladen, bevor er wieder verwendet wird.

Laden und Wartung des Akkus

Wichtige Sicherheitshinweise:

- Um einen optimalen Zustand und die bestmögliche Kapazität des Akkus zu gewährleisten, empfehlen wir, den Akku im Innenbereich bei Zimmertemperatur aufzuladen.
- Stellen Sie das Fahrrad niemals länger mit einem leeren Akku ab. Wir empfehlen, den Akku so schnell wie möglich zu laden, wenn er leer ist. Der beste Ladezustand des Akkus für die Lagerung ist dann gegeben, wenn drei bis fünf LEDs leuchten.
- Überprüfen Sie im Winter alle zwei Monate den Ladezustand des Akkus und laden Sie ihn auf, wenn weniger als drei LEDs leuchten.
- Lagern und verwenden Sie den Akku vorzugsweise zwischen 5 und 20 Grad. Vermeiden Sie höhere und niedrigere Temperaturen.
- Laden Sie den Akku nicht bei direkter Sonneneinstrahlung oder bei Temperaturen unter 5 Grad Celsius auf.
- Verwenden Sie das Ladegerät nur in trockenen Innenräumen: das Ladegerät darf nicht nass werden.
- Verwenden Sie nur den mitgelieferten Akku von Van Raam.
- Das Gehäuse des Akkus und das Ladegerät nicht öffnen! Wenden Sie sich bei Problemen an Ihren Händler.
- Ein Akku von Van Raam darf und kann aus Sicherheitsgründen sowie zur Gewährleistung der korrekten Funktion des Elektrosystems nicht gewartet werden.
- Lassen Sie den Akku nicht fallen. Dies kann sowohl äußere als auch innere Schäden verursachen.
- Bei einer Betriebsstörung des Fahrrads muss der Akku vom Fahrrad getrennt werden.



Bitte beachten Sie, dass bei niedrigeren Temperaturen (0°C und darunter) das Fahrrad weniger Unterstützung bietet und der Akku schneller leer wird. Außerdem nimmt das Laden bei niedrigen Temperaturen mehr Zeit in Anspruch.



Jeder Akku entlädt sich im Laufe der Zeit. Dieser Vorgang wird als „Selbstentladung“ bezeichnet. Bei einem leeren Akku, der nicht wieder aufgeladen wird, kann es durch Selbstentladung zu einer Tiefentladung kommen, die einen Defekt auslöst. Im Falle einer Tiefentladung erlischt die Garantie.



Bitte beachten Sie, dass jeder Akku im Laufe der Zeit schwächer wird. Dieser Verschleiß des Akkus ist unvermeidlich und hängt von mehreren Faktoren ab, wie z. B. der Verwendung, der Anzahl der vollständigen Ladezyklen und der Umgebungstemperatur. Auch wenn der Akku nicht benutzt wird, nimmt die Kapazität ab. Ein erschöpfter Akku kann zwar weiterhin verwendet werden, allerdings mit verringerter Reichweite.

Mögliche Störungen

- Das System lässt sich nicht einschalten:
 1. Überprüfen Sie, ob der Akku ordnungsgemäß befestigt ist.
 2. Überprüfen Sie den Zustand des Akkus. Wenn der Akku leer ist, laden Sie ihn auf.
 3. Wenn die oben genannten Punkte keine Lösung bieten, wenden Sie sich bitte an den Händler.
- Wenn eine rote LED am Ladegerät blinkt, ziehen Sie den Stecker aus der Steckdose. Akku und Ladegerät dürfen dann nicht mehr verwendet werden. Wenden Sie sich in diesem Fall an den Händler.

Störungstabelle der Meldungen im Informationsbildschirm:

Störungssymbol / Code	Beschreibung	Grund / Maßnahme
Alle Unterstützungsstufen blinken	Temperatur des Controllers zu hoch	System unterstützt zwar, Motorleistung wird aber reduziert.
Thermometer (Symbol) + alle Unterstützungsstufen blinken.	Temperatur des Controllers zu hoch	System unterstützt nicht, Controller abkühlen lassen.
Akku mit Kreuz (Symbol) + alle Unterstützungsstufen blinken	Keine Kommunikation mit dem Akku	System unterstützt trotzdem. Wenden Sie sich an Ihren Händler.
Blitz (Symbol) + Unterstützungsstufen aus	Zu hohe Spannung	System unterstützt nicht, Spannung geht von selbst zurück, wenn langsamer als die maximale Unterstützungsgeschwindigkeit gefahren wird.
Ausrufezeichen (Symbol)	Zu niedrige Spannung	System unterstützt nicht. Überprüfen Sie die Verbindung zwischen Controller und Akku. Überprüfen Sie den Ladestand des Akkus.
	Kommunikationsfehler Controller	System unterstützt nicht. Wenden Sie sich an Ihren Händler.
Die aktive Unterstützungsstufe blinkt	Zu hoher Stromfluss	System unterstützt nicht. Wenden Sie sich an Ihren Händler.
Die aktive Unterstützungsstufe blinkt	Störung des Motorsensors	System unterstützt trotzdem. Wenden Sie sich an Ihren Händler.
Alle Unterstützungsstufen sind aus.	Der Akku ist fast leer.	Laden Sie den Akku auf.

Laden und Wartung des Akkus

Wichtige Sicherheitshinweise:

Sicherheitsmaßnahmen für das Ladegerät

- Laden Sie Li-Ion-Akkus von Van Raam nur mit dem mitgelieferten Ladegerät auf. Schließen Sie das Ladegerät nur an eine geeignete Steckdose an (220–240 Volt AC 50–60 Hz). Wenn das Ladegerät nicht verwendet wird, ziehen Sie den Stecker aus der Steckdose und aus dem Akku.
- Das Ladegerät darf nur von Personen benutzt werden, die die Informationen in dieser Betriebsanleitung zur Kenntnis genommen haben und mit dem richtigen Umgang mit dem Ladegerät vertraut sind. Halten Sie das Ladegerät von Kindern fern: sie dürfen nicht damit spielen.
- Das Ladegerät ist für den Einsatz in einer staubfreien, trockenen und belüfteten Umgebung vorgesehen. Schützen Sie das Ladegerät vor Wasser, Wärmequellen und direkter Sonneneinstrahlung. Halten Sie das Ladegerät sauber und trocken.
- Laden Sie keine Akkus, die sich heiß anfühlen. Der Akku darf beim Laden höchstens Raumtemperatur haben. Beenden Sie den Ladevorgang, wenn sich der Akku ungewöhnlich stark erhitzt ($>40^{\circ}\text{C}$).

Achtung! Das Ladegerät kann sich beim Laden auf $>50^{\circ}\text{C}$ erhitzen. Berühren Sie es zunächst vorsichtig, um zu sehen, ob Sie es anfassen können. Diese Temperatur kann bei Hautkontakt zu einer Übersensibilisierung oder einer Schreckreaktion führen.

- Verwenden Sie das Ladegerät nicht, wenn es sichtbar beschädigt oder verformt ist. Reparieren Sie das Ladegerät nicht! Wenden Sie sich an Van Raam. Sie dürfen das Ladegerät niemals selbst öffnen!
- Beaufsichtigen Sie während des Ladevorgangs immer das Ladegerät und den Akku. Wenn der Akku voll ist, ziehen Sie den Stecker aus der Steckdose und den Stecker aus dem Akku.

Optionen für das Elektrosystem Silent

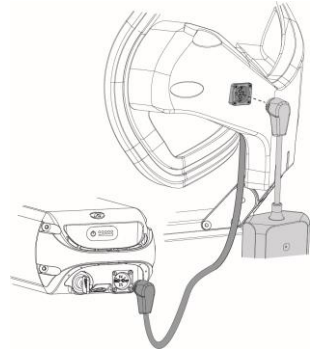
Je nach Fahrradmodell gibt es verschiedene Optionen für das Elektrosystem.

Externer Ladepunkt

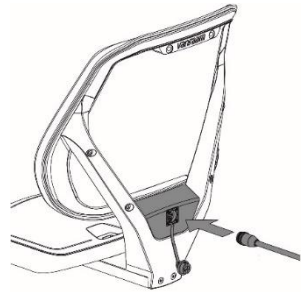
(Serienmäßig für Easy Rider, optional für Easy Rider Compact und Easy Rider Small)

Der Easy Rider ist serienmäßig mit einem externen Ladepunkt in der Rückenlehne ausgestattet. Auf diese Weise kann der Akku über einen leicht zugänglichen Ladepunkt geladen werden, ohne dass der Akku vom Fahrrad genommen werden muss.

Beim Easy Rider Compact und dem Easy Rider Small ist der externe Ladepunkt optional.



Sollte der Ladevorgang nicht funktionieren, prüfen Sie, ob der Stecker des externen Ladepunkts ordnungsgemäß mit dem Akku verbunden ist.

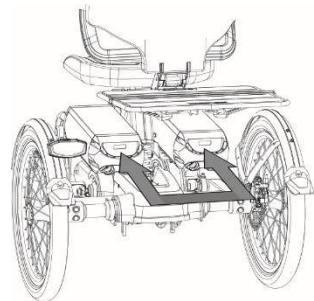


Ersatz Akku (optional)

(Easy Rider, Easy Rider Small)

Das Fahrrad kann mit einem zweiten Akku ausgestattet werden. Sobald der angeschlossene Akku leer ist, tauschen Sie die Akkus gegeneinander aus.

Nur eine Akkuhalterung ist an das System angeschlossen, was an den Kabeln erkennbar ist.

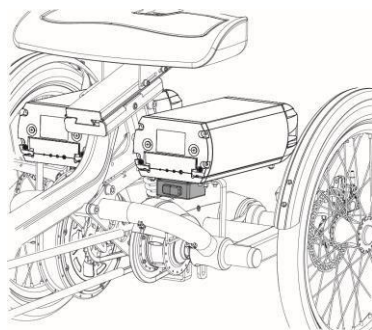


Schaltbarer Akkupack (optional)

(Easy Rider, Easy Rider Small)

Wenn Sie zwei Akkus verwenden, kann das Fahrrad optional mit einem umschaltbaren Akkupack ausgestattet werden. Sobald der angeschlossene Akku leer ist, können Sie über einen Schalter den Akku wechseln. Dieser befindet sich unter dem Sitz, dem Gepäckträger oder dem Akku.

In diesem Fall sind beide Akkuhalter an das System angeschlossen. Gegebenenfalls können Sie den leeren Akku zwischenzeitlich aus der Halterung nehmen, um ihn zu laden.



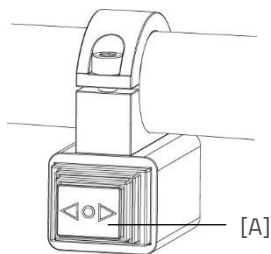
Daumengas

Das Fahrrad kann mit einem Handgas oder einem Daumengas ausgestattet werden. Der Handgashebel kann mit der ganzen Hand bedient werden und ist dort angebracht, wo der Lenker ist. Der Daumengashebel ist neben dem Lenker angebracht und kann mit dem Daumen betätigt werden. Wenn der Gashebel betätigt wird, fährt das Fahrrad bis zu einer Höchstgeschwindigkeit von 6 km/h, ohne dass man in die Pedale treten muss.

Mit dem Schalter am Gashebel kann man zwischen Vorwärts- und Rückwärtsfahrt umschalten. Wenn der Schalter auf '0' steht, fährt das Fahrrad vorwärts, sobald der Gashebel betätigt wird, und wenn der Schalter auf '1' steht, fährt das Fahrrad rückwärts mit einer Höchstgeschwindigkeit von 3 km/h.

Blinkerset

Das Fahrrad kann mit einem Blinkerset ausgestattet werden. Um die Blinker zu bedienen, drücken Sie den Schalter [A] am Lenker nach links oder rechts. Wenn der Blinker aktiv ist, ist ein Klickgeräusch zu hören. Um den Blinker wieder auszuschalten, müssen Sie den Knopf in die mittlere Position bringen. Das Blinkerset wird über die Batterie des Silent Elektrosystems mit Strom versorgt.



Van Raam E-Bike App

Die Van Raam E-Bike App ist eine kostenlose Smartphone-App, die Sie beim Radfahren mit Ihrem elektrischen Van Raam Fahrrad nutzen können.

Was können Sie mit der Van Raam E-Bike App?

Das hängt von der Art Ihres Akkus ab: einen Akku ohne gelben GPS-Sticker oder einen Akku mit gelbem GPS-Sticker.

Ich habe einen Akku ohne gelben GPS-Sticker

- App kann als umfassender Fahrradcomputer genutzt werden
- FahradEinstellungen ändern
- SOS-Nachricht mit GPS-Standort an beliebige Nummer versenden
- Gefahrene Routen ansehen
- Informationen über das Fahrrad ansehen

Ich habe einen Akku mit gelbem GPS-Sticker

Haben Sie einen Akku mit gelbem GPS-Sticker, sind oben aufgeführte Optionen ebenfalls möglich. Zusätzlich erhalten Sie die folgenden Funktionen:

- Akku koppeln
- Akkudaten einsehen
- Akku-Beratung erhalten
- Push-Nachrichten erhalten

Wie funktioniert die Van Raam E-Bike App?

Mit der Van Raam E-Bike App kann über Bluetooth eine Verbindung mit dem Display hergestellt werden. Sobald das Display bereit ist, sich mit dem Smartphone zu verbinden, leuchtet die An-/Aus-Taste blau.



Die App kann bei Van Raam Fahrrädern mit Tretunterstützung als umfassender Fahrradcomputer genutzt werden und bietet noch viele weitere Funktionalitäten. Das Dashboard auf der App zeigt während der Radtour die aktuelle Geschwindigkeit, Gesamtentfernung, Kilometerzähler, Akkukapazität und Stromverbrauch an. Weitere Fahrradaten wie u.a. Durchschnittsgeschwindigkeit, Höchstgeschwindigkeit, Gesamtentfernung, Strom, Akkuspannung, Trittkraft und Trittfrequenz werden auf dem Detailbildschirm angezeigt.

Die Van Raam E-Bike App kann im **Google Play Store** oder **Apple App Store** kostenlos heruntergeladen werden.

Weitere Informationen über die Van Raam E-Bike App finden Sie auf der Van Raam Website: www.vanraam.com



Es ist nicht mehr erlaubt, die App **während des** Radfahrens zu bedienen. Sie darf nur im **Stillstand** bedient werden. Die Benutzung eines Mobiltelefons beim Radfahren ist strafbar.

Optionen

Haben Sie zusätzliche Optionen an Ihrem Fahrrad? Einige dieser Optionen werden im Folgenden erläutert. Zusätzliche Optionen sind bei einem Van Raam-Händler erhältlich.

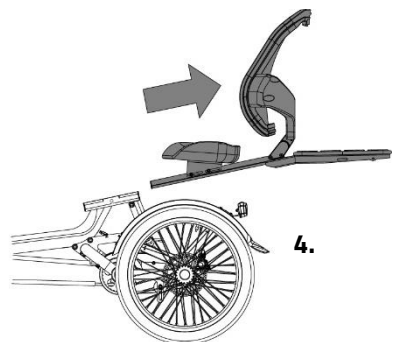
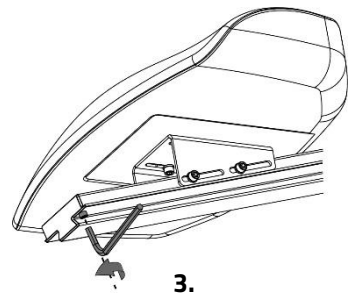
Sitz für den Transport abnehmen

(Easy Rider, Easy Rider Compact)

Beim Easy Rider und Easy Rider Compact ist es möglich, den Sitz abzunehmen. Durch das Abnehmen des Sitzes kann der Transport des Fahrrads auf einem Gepäckträger einfacher werden. **Achtung!** Es ist wichtig, immer das maximale Ladegewicht Ihres Fahrradträgers zu überprüfen und diese Grenze nicht zu überschreiten. Die technischen Daten des Easy Rider finden Sie im Kapitel "**Technische Daten**".

Richten Sie zur Vorbereitung das Fahrrad mit dem Fahrradträger aus, wenn dieser am Fahrzeug bereits montiert ist. Dies soll einen reibungslosen Übergang auf den Träger ermöglichen. Für den Easy Rider gehen Sie dann wie folgt vor:

1. Ziehen Sie die Feststellbremse an, entfernen Sie alle Gegenstände aus dem Korb, und entfernen Sie alle anderen losen Gegenstände, die vom Fahrrad herunterfallen könnten.
2. Falls Sie ein Easy Rider mit Tretunterstützung haben, entfernen Sie zuerst das Ladekabel. Das ist das Kabel, das vom Akku zum externen Aufladepunkt am Sitz führt.
3. Um den Sitz abzunehmen, müssen Sie die Schraube unter dem Sitz mit einem Inbusschlüssel (Größe 4) entfernen. **Bitte beachten Sie!** Bewahren Sie diese Schraube an einem sicheren Ort auf, da Sie die Schraube benötigen, wenn Sie den Sitz wieder auf das Fahrrad setzen.
4. Öffnen Sie den Schnellspanner an der Seite des Sitzes und ziehen Sie die gesamte Sitzeinheit



nach hinten, um den Sitz vom Fahrrad zu entfernen.

5. Sie können nun den Sitz und den Akku im Fahrzeug verstauen und das Fahrrad auf den Fahrradträger stellen.

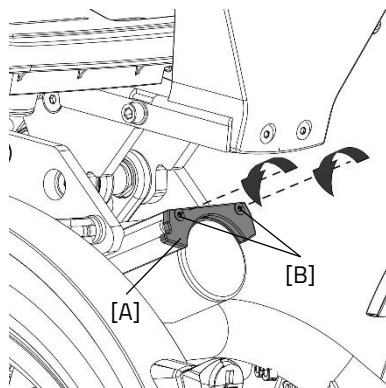


Es ist nicht möglich, einen Fahrradträger für Ihr Van Raam-Fahrrad direkt bei Van Raam zu kaufen. Es gibt mehrere Hersteller, die sich darauf spezialisiert haben, maßgeschneiderte Fahrradträger, Dachträger oder Aufbewahrungslösungen für Ihr Fahrrad herzustellen. Weitere Informationen finden Sie auf der Website von Van Raam.

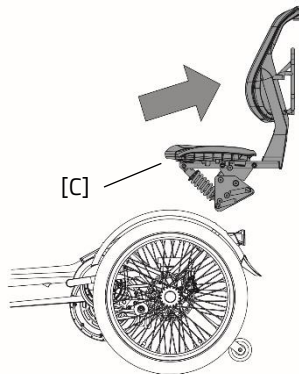
Easy Rider Compact Entfernen (und Transportieren) des Sitzes

Gehen Sie beim Easy Rider Compact wie folgt vor:

1. Sichern Sie das Rad mit der Parkbremse, nehmen Sie ggf. die Tasche vom Gepäckrahmen und entfernen Sie andere Teile, die vom Fahrrad fallen können.
2. Falls sich an der Rückenlehne ein optionaler Ladepunkt befindet, trennen Sie zuerst das Ladekabel vom Akku.
3. Um den Sitz vom Fahrrad nehmen zu können, muss zunächst der Endanschlag [A] des Sitzschlittens losgeschraubt werden. Lösen Sie dazu mit einem Torx-Schraubenzieher die beiden Schrauben [B].
4. Jetzt können Sie den Sitz [C] vom Fahrrad entfernen.



Achtung! Achten Sie nach dem Wiedereinsetzen des Sitzes stets darauf, dass der Endanschlag [A] des Sitzschlittens wieder montiert wird. Dieser Bauteil sorgt dafür, dass der Sitz nicht zu weit hinten montiert wird, was große Sicherheitsrisiken birgt.

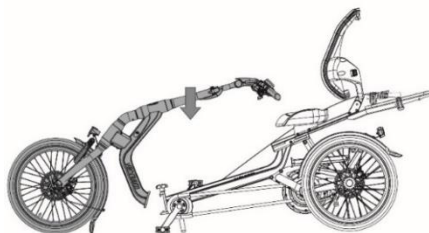
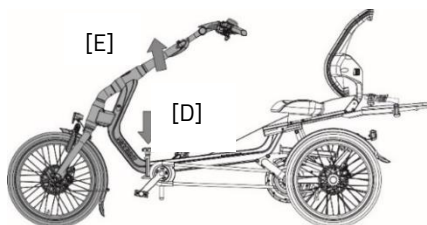
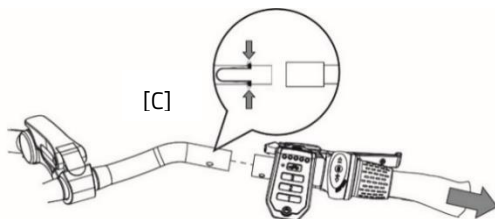
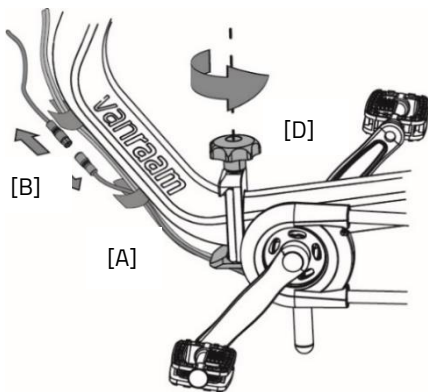


Haben Sie zusätzliche Optionen an Ihrem Fahrrad? Einige dieser Optionen werden im Folgenden erläutert. Zusätzliche Optionen sind bei einem Van Raam-Händler erhältlich.

Easy Rider teilbarer Rahmen

Folgen Sie diesen Schritten, um den Rahmen zu teilen:

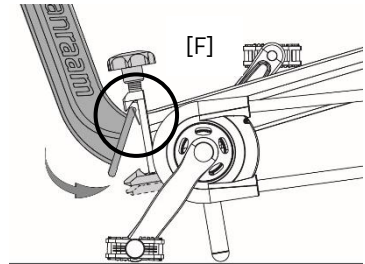
1. Schalten Sie die Tretunterstützung aus.
2. Öffnen Sie die Klettverschlüsse [A] der Kabel.
3. Ziehen Sie den Stecker [B] der Beleuchtungen aus einander.
4. Nehmen Sie den Handgriff [C] vom Lenker ab. Drücken Sie auf die Kugeln der Feder, um den Griff vom Lenker zu ziehen. Legen Sie diesen Griff auf den Gepäckträger und sichern Sie ihn mit den Schnellspannern.
5. Drehen Sie den Stern Hand Knauf [D], bis er sich nicht mehr weiter drehen lässt. **Bitte beachten Sie!** Drücken Sie den Stern Hand Knauf noch nicht nach unten.
6. Stützen Sie die Vorderseite des Fahrrads ab, indem Sie das Lenkrohr [E] festhalten, und ziehen Sie die Vorderseite leicht nach oben.
7. Drücken Sie mit der anderen Hand auf den Stern Hand Knauf [D], um die Verbindung zu lösen. **Bitte beachten Sie!** Drücken Sie den Stern Hand Knauf nicht, ohne das Fahrrad vorne abzustützen.
8. Sie können nun die Vorderseite [E] des Fahrrads langsam absenken. **Tipp:** Stellen Sie das Fahrrad nicht auf die Feststellbremse, damit die Front leicht nach vorne rollt. **Tipp:** Legen Sie die Vorderseite des Fahrrads auf eine weiche Unterlage, um Schäden zu vermeiden.



Gehen Sie wie folgt vor, um die beiden Teile des Fahrrads wieder zusammenzusetzen:

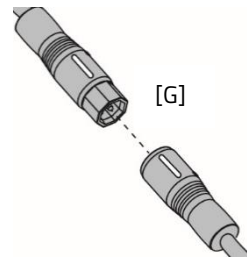
Tip: Ziehen Sie die Feststellbremse des Fahrrads nicht an, dadurch wird es leichter.

1. Vergewissern Sie sich, dass der Sternen Hand Knauf [D] vollständig losgedreht ist.
2. Klemmen Sie das Vorderteil des Fahrrads in die Rahmenverbindung [F].
3. Heben Sie die Vorderseite [E] des Fahrrads an, um das Fahrrad zu verbinden (Hebelwirkung).



4. Ziehen Sie die Verbindung durch Drehen des Sternen Hand Knauf fest. Heben Sie das Fahrrad vorne leicht an, um sicherzustellen, dass die Verbindung einwandfrei ist. **Bitte beachten! Vergewissern Sie sich, dass die Verbindung korrekt ist und der Drehknopf vollständig angezogen ist, bevor Sie das Fahrrad benutzen.**

5. Sie können nun den Griff wieder auf den Lenker stecken.
6. Schließen Sie die Steckverbindung der Beleuchtung wieder an. Achten Sie darauf, dass die beiden weißen Linien [G] aneinander ausgerichtet sind.
7. Abschließend können Sie nun die Kabel mit den Klettverschlüssen fixieren [A].

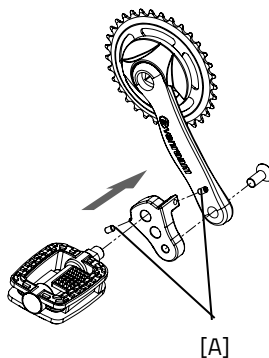


Verkürzte Tretkurbel

(Easy Rider, Easy Rider Compact, Easy Rider Small)

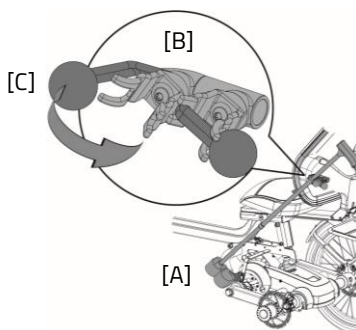
Die verkürzte Tretkurbel wird an der Tretkurbel befestigt (siehe Abbildung). Das Pedal kann dann in zwei Positionen in der verkürzten Tretkurbel fixiert werden.

Mit der Stellschraube [A] muss die verkürzte Tretkurbel mit der Kurbel ausgerichtet werden.



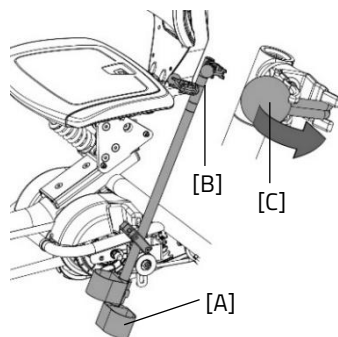
Stockhalter Easy Rider

Im Stockhalter können Sie zwei Stöcke mitnehmen. Stecken Sie den Stock unten in die Halterung [A] und drücken Sie ihn anschließend in die Klammern [B]. Sichern Sie den Stock/die Stöcke, indem Sie die Kugel [C] am Ende des Gummibandes in die Klammer einhaken.



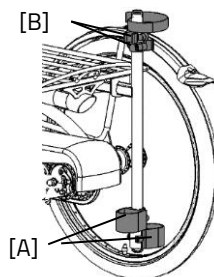
Stockhalter Easy Rider Compact

Im Stockhalter können Sie zwei Stöcke mitnehmen. Stecken Sie den Stock unten in die Halterung [A] und drücken Sie ihn anschließend in die Klammern [B]. Sichern Sie den Stock/die Stöcke, indem Sie die Kugel [C] am Ende des Gummibandes in die Klammer einhaken.



Stockhalter Easy Rider Small

Im Stockhalter können Sie zwei Stöcke mitnehmen. Stecken Sie den Stock unten in die Halterung [A] und drücken Sie den Stock anschließend in die Klammern [B]. Befestigen Sie den Stock/die Stöcke immer mit dem Klettverschluss.



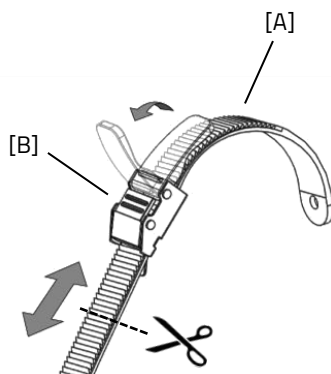
Fußfixierung

(Easy Rider, Easy Rider Compact, Easy Rider Small)

Mit der Fußfixierung können Sie den Fuß fixieren, indem Sie die beiden Zahnriemen [A] in die Schnellspanner [B] schieben.

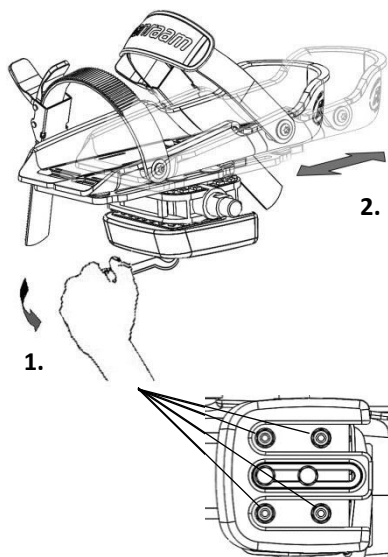
Der Schnellspanner kann durch vollständiges Zurückziehen der Lasche entriegelt werden. Danach kann der Zahnriemen herausgezogen werden.

Die Zahnriemen können zugeschnitten werden. Dabei muss der Riemen eine Überlänge von mindestens fünf Zentimetern haben.



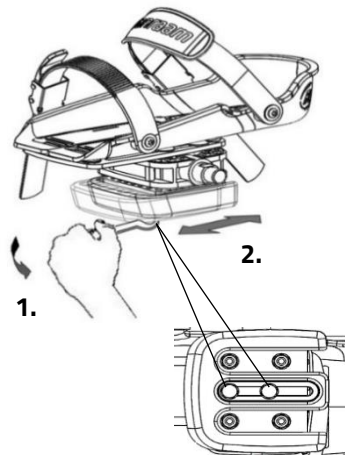
Die Position der Fußfixierung auf dem Pedal ist in der Länge verstellbar. Dadurch können Sie mit dem Fußballen treten, um eine optimale Krafteinwirkung zu erzielen.

1. Lösen Sie mit einem Schraubenschlüssel die vier Muttern um ein paar Umdrehungen.
2. Schieben Sie die Platte einschließlich der Fußschale nach vorne oder hinten in die gewünschte Position. Ziehen Sie dann die Muttern wieder an.



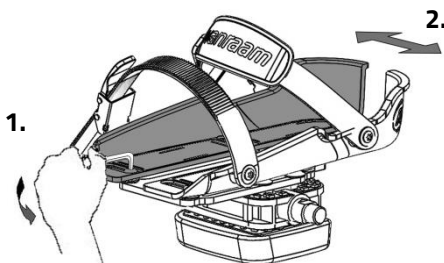
Die Fußfixierung kehrt in ihre neutrale Position zurück, wenn sie nicht benutzt wird. Durch Verschieben des Ausgleichsblocks kann die Neutralstellung ermittelt werden.

1. Lösen Sie die beiden Schrauben um einige Umdrehungen mit einem Schraubenschlüssel.
2. Schieben Sie den Ausgleichsblock in die gewünschte Position. Ziehen Sie anschließend die Schrauben wieder an.



Die Fußschale ist auch in der Breite verstellbar. Nur die äußere Hälfte der Fußschale kann herausgeschoben werden.

1. Lösen Sie die beiden Schrauben um einige Umdrehungen mit einem Inbusschlüssel.
2. Schieben Sie die Hälfte der Fußschale in die gewünschte Position. Ziehen Sie anschließend die Schrauben wieder an.



Mit der Pedalverbreiterung können die Fußschalenhälften noch weiter auseinandergeschoben werden.

Tipp: Bringen Sie beim Einstellen der Fußplatte die hinteren Teile V-förmig zusammen. Dadurch erhalten Sie eine bessere Passform, da ein Fuß hinten schmaler ist als vorne.



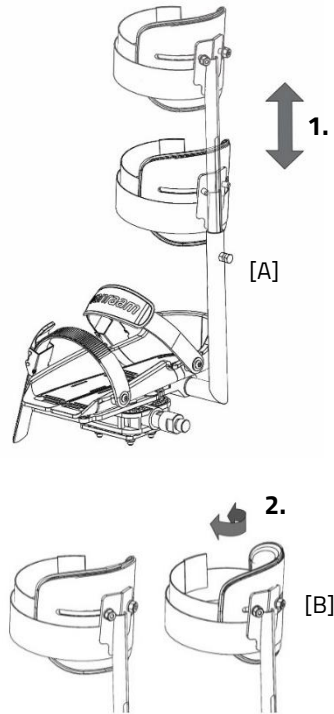
Die kleine Fußschale (Fix20) ist für die Größen 22 bis einschließlich Größe 36 geeignet. Der Breite dieser Fußschale beträgt min. 6,5 cm bis max. 9 cm. Die große Fußschale (Fix25) passt für die Größen 37 bis 48. Die Breite dieser Fußschale beträgt min. 8,5 cm bis max. 13 cm.

Fixierung des Unterschenkels

(Easy Rider, Easy Rider Compact, Easy Rider Small)

Die Option Fixierung des Unterschenkels ermöglicht es, den Unterschenkel zu fixieren. Zum Einstellen der Unterschenkelfixierung:

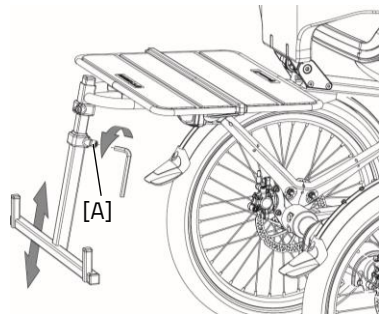
1. Lösen Sie die Schraube [A] um einige Umdrehungen mit einem Schraubenschlüssel. Passen Sie die Höhe der Unterschenkelfixierung an den Unterschenkel des Fahrers an. Ziehen Sie anschließend die Schraube wieder an.
2. Lösen Sie die beiden Muttern [B] um ein paar Umdrehungen. Der Winkel der Beinschale kann nun eingestellt werden. Drehen Sie die Beinschale in die richtige Position und ziehen Sie dann die Muttern wieder fest.
3. Verwenden Sie den Klettverschluss, um den Unterschenkel zu sichern.



Rollatorhalter

(Easy Rider, Easy Rider Small)

Der Rollatorhalter-Adapter ist in der Höhe verstellbar. Um diese Einstellung vorzunehmen, lösen Sie die Schraube [A] um einige Umdrehungen mit einem Inbusschlüssel. Nun können Sie den Adapter auf die gewünschte Höhe einstellen. Ziehen Sie anschließend die Schraube [A] wieder an.



Das Bild weicht vom Easy Rider Small ab.



Achten Sie auf das maximale Gepäckgewicht. Die 20 Kilo auf dem Gepäckträger sind inklusive eines Rollators. Überschreiten Sie dieses Gewicht nicht und beachten Sie, dass diese Option das Kippverhalten beeinflusst.

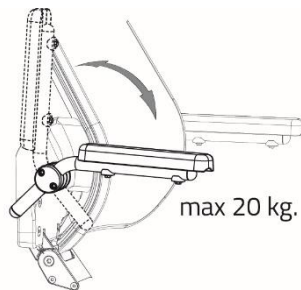
Armlehnen

(Easy Rider, Easy Rider Compact)

Die Armlehnen können individuell hochgeklappt werden und lassen sich beim Easy Rider auch auf unterschiedliche Höhen einstellen.

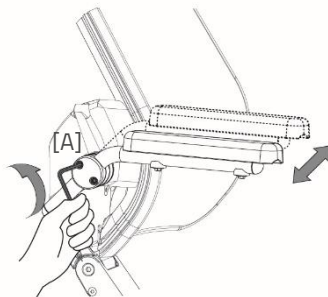


Die Armlehne darf nicht mit mehr als 20 kg belastet werden.



So stellen Sie die Armlehnen auf die richtige Höhe ein (nur Easy Rider):

1. Drehen Sie die beiden Innensechskantschrauben [A] mit einem Inbusschlüssel ein paar Umdrehungen heraus.
2. Die Armlehne kann nun auf die gewünschte Höhe eingestellt werden. Ziehen Sie anschließend die Schrauben wieder an.



Feststehende Kurbel

(Easy Rider, Easy Rider Small)

Die feststehende Kurbel kann auf verschiedene Positionen eingestellt werden. Lösen Sie dazu zunächst die Innensechskantschraube [A] um einige Umdrehungen mit einem Inbusschlüssel.

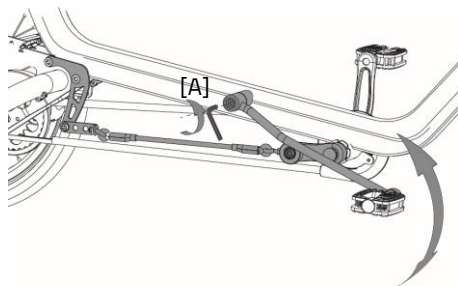
Danach kann die feststehende Kurbel auf die gewünschte Höhe eingestellt werden. Ziehen Sie anschließend die Schraube wieder an.



Das Bild weicht vom Easy Rider Small ab.



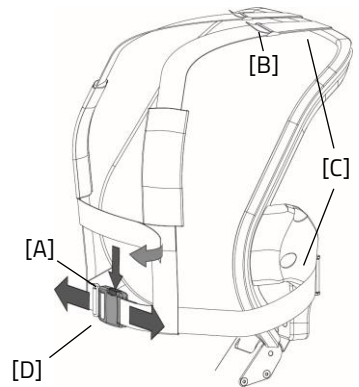
Beim Zurückrollen und Absteigen vom Fahrrad kann die feststehende Kurbel zurückschnellen. Achten Sie darauf, dass die Kurbel in dieser Situation nicht gegen das Bein kommt.



4-Punkt-Gurt

(Easy Rider, Easy Rider Small)

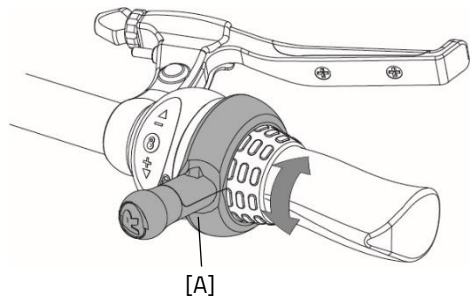
Um den Gurt zu öffnen, drücken Sie die Taste [A] an der Schnalle. Dann kann die Schnalle auseinandergezogen werden. Der 4-Punkt-Gurt kann in der Länge verstellt werden. Dies erfolgt durch Lösen der Gurtklammern [C] an der Rückseite der Rückenlehne. Jetzt kann mit der Schnalle [B] die gewünschte Länge des Gurtes eingestellt werden. Schließen Sie anschließend die Gurtklammern [C] wieder. Mit der Klemmschnalle [D] können Sie den Gurt straffen oder lockern.



Schaltnüppel

(Easy Rider, Easy Rider Compact, Easy Rider Small)

Die Position des Schaltnüppels kann im Verhältnis zur Position des Schaltgriffs und je nach Vorliebe des Benutzers bestimmt werden. Um den Nüppel einzustellen, lösen Sie die Schraube [A] mit einem Inbusschlüssel ein paar Umdrehungen. Nun kann der Nüppel auf die gewünschte Position eingestellt werden. Ziehen Sie danach die Schraube so fest, dass der Nüppel ausreichend um den Schaltgriff befestigt ist. **Hinweis!** Ziehen Sie die Schraube nicht weiter als nötig an.



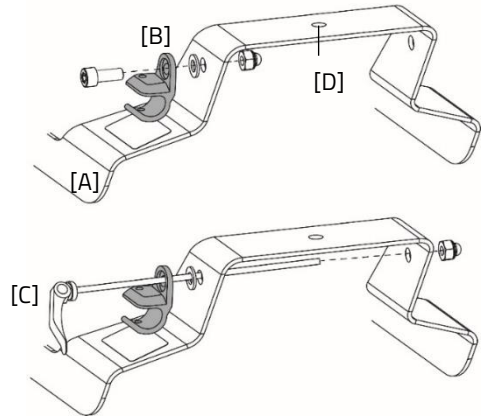
Fahrradhänger-Adapter

(Easy Rider)

Die Anhängeradapterhalterung [A] wird an der Hinterradschwinge montiert. An dieser Halterung kann der Adapter [B] Ihres Fahrradhängers montiert werden. Die Breite der Halterung ist vergleichbar mit einer Nabenbefestigung an einem normalen 2-Rad.



Der Adapter [B] ist in dieser Option nicht enthalten. Der Adapter kann von der hier gezeigten Darstellung abweichen.



Der Adapter für Ihren Fahrradhänger [B] kann mit dem im Lieferumfang enthaltenen Montagematerial auf der linken Seite der Halterung montiert werden/ Möglicherweise haben Sie einen Schnellspanner [C], der zu Ihrem Fahrradhänger gehört, dieser kann ebenfalls an der Fahrradhängerhalterung montiert werden.



Vergewissern Sie sich, dass Sie das Handbuch des Fahrradhängers gelesen haben und die Montageanforderungen des Herstellers erfüllen, bevor Sie ihn verwenden.



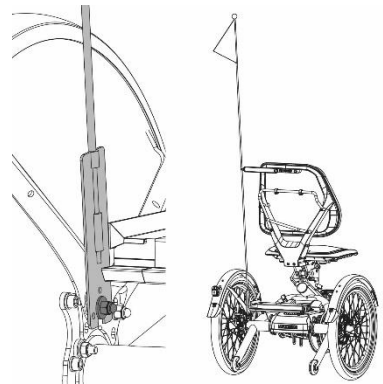
Maximale Gesamttragfähigkeit von 45 kg.

Sicherheitsflagge

(Easy Rider, Easy Rider Compact)

Gehen Sie folgendermaßen vor, um die Sicherheitsmarkierung zu entfernen:

1. Lösen Sie die Hutmutter [A] einige Umdrehungen mit einem Steckschlüssel.
2. Lösen Sie die Inbusschraube [B] der Rückenlehne.
3. Die Sicherheitsfahne kann nun entfernt werden.
4. Ziehen Sie zum Schluss die Hutmutter [A] wieder fest.



Technische Spezifikationen

	Easy Rider Medium	Easy Rider Large	Easy Rider Compact	Easy Rider Small
Innenbeinlänge (cm)	65-88	85-108	63-81	47-73
Länge (cm)¹	225	242	174	175
Breite (cm)	78	78	73	75
Höhe (cm)	116	116	109	102
Einstiegshöhe (cm)	35	35	32	ca. 34
Vorderrad	20"	20"	16"	16"
Hinterrad	20"	20"	20"	16"
Gewicht (kg) Konfigurierung ohne Elektrik	49 (mit Sitz)	51 (mit Sitz)	39 (mit Sitz)	36
Maximalgewicht des Nutzers²	140	140	100	80
Max. Ladung Gepäckplattform (kg)	20	20	10	20
Bremsen, vorne	Mechanische Scheibenbremsen mit Parkbremsen Funktion	Mechanische Scheibenbremse n mit Parkbremsen Funktion	Mechanische Scheibenbremse n mit Parkbremsen Funktion	Mechanische Felgenbremse mit Parkbremsen Funktion
Bremsen, hinten	Hydraulische Scheibenbremsen oder Rücktritt	Hydraulische Scheibenbremse n oder Rücktritt	Hydraulische Scheibenbremse n	Hydraulische Scheibenbrem sen oder Rücktritt
Feder (lbs/inch)³	550 / 750* / 1000	550 / 750* / 1000	550	750

	Easy Rider Compact
Elektrischer Antrieb	Silent Elektrosystem 36V 250W
Motorleistung	max. 250W
Anfahrlilfe	6 km/h
Akku	11Ah / 404Wh oder 24,8Ah / 880Wh
Ladegerät	36V -6A
Reichweite	Durchschnittreichweite (11Ah Akku) : 29-94 km
Option Nabenschaltung⁴	Shimano Nexus 8-speed nabenschaltung Enviolo stufenlose Nabenschaltung

¹ Länge (cm) bei der Standardausführung. Aufgrund von möglichen Anpassungen am Fahrrad kann die Länge variieren.

² Dies gilt für den Standardrahmen. Der Rahmen des Easy Rider kann verstärkt und individuell angepasst werden. Dies ist mit dem Easy Rider Small und dem Easy Rider Compact nicht möglich.

³ Die mit * gekennzeichnete Feder ist die standardmäßig montierte Feder. Weitere Informationen zur Bestimmung der richtigen Feder für den Easy Rider und zum Austausch der Feder finden Sie im Kapitel „**Reparatur und Wartung durch den Händler**“.

⁴ Es ist je nach Modell unterschiedlich, was möglich ist.

Materialien

Teile	Material	Korrosionsbeständig durch
Rahmen, Vorderradgabel und Fahrrad Schwinge und Gepäckrahmen (ER3 und ERC)	Stahl	3 Schichten Pulverbeschichtung
Felgen, Vorbau, Steuerrohr, Sitzschlitten, Sitzaufhängungsteile, Kotflügelbeine, Kurbeln, Batterie- und Steuerungsgehäuse	Aluminium	Eloxiert
Kettenschutz (ER3 und ERC) und Kotflügel (ERC)	ABS	
Rückenlehnenrahmen (ER3 und ERC), Sitzkonstruktion (ERC)	PA 6 GF 30%	
Sitzkonstruktion (ERC)	PA 6 GF 30%	
Rückenlehne Stoff	PA - Nylon	
Sitzkissen (ERC)	EVA Foam	
Sitz (ER3)	PUR Foam	

Reinigung und Wartung durch den Eigentümer

Nachfolgend finden Sie Anleitungen für Wartungs- und Einstellarbeiten, die Sie regelmäßig selbst durchführen können. So bleibt der Zustand des Fahrrads optimal.

Reinigung und Desinfektion

Der Rahmen des Dreirads kann mit einem feuchten Tuch abgewischt werden. Für stark verschmutzte Stellen können Sie ein mildes Reinigungsmittel verwenden.

Die Räder können mit einer nassen Bürste mit Kunststoffborsten gereinigt werden (keine Stahlbürste!). Sattel, Griffe und Rückenlehne können mit milder Seife und Wasser desinfiziert.

Vor einer Desinfektion ist das Dreirad gemäß den Reinigungshinweisen zu reinigen und mit einem weichen Tuch zu trocknen. Sattel, Griffe und Rückenlehne des Dreirads können mit einem handelsüblichen Desinfektionsmittel wischdesinfiziert werden. Trocknen Sie die

desinfizierten Teile nicht mit einem Tuch ab, sondern lassen Sie sie an der Luft trocknen. Beachten Sie stets die Anwendungs- und Sicherheitshinweise des Desinfektionsmittelherstellers.



Verwenden Sie keinen Hochdruck- oder Dampfreiniger!

Das richtige Schmiermittel

Die Kette sollte regelmäßig (ca. alle drei Monate) gereinigt und konserviert werden. Verwenden Sie nur spezielles Kettenfett oder Teflonspray. Nur so kann sichergestellt werden, dass die Kette geschmeidig läuft, wasserabweisend bleibt und nicht rostet.

1. Wischen Sie die Kette mit einem Tuch ab.
2. Behandeln Sie die Kette mit Schmierfett oder Spray.
3. Entfernen Sie überschüssiges Schmiermittel mit einem Tuch.

Andere Teile sollten **nicht** mit Schmiermittel behandelt werden.

Inspektion des Dreirads

Das Dreirad muss mindestens einmal im Jahr von einem Fachhändler überprüft werden, um weiterhin Garantieansprüche geltend machen zu können. Verwenden Sie dazu das „**Formular für Service, Wartung und Modifikationen**“ auf der Rückseite dieses Handbuchs. Der erste Service sollte nach den ersten 200 Kilometern bzw. nach zwei Monaten durchgeführt werden.

Wenden Sie sich bei Störungen oder Defekten **unverzüglich** an den Händler zur Reparatur.

Der Austausch von sicherheitsrelevanten Bauteilen (insbesondere Rahmen, Bremsen, Beleuchtung, Lenker, Vorderradgabel und Antrieb) muss von Ihrem Fachhändler durchgeführt werden.

Wenn Sie dennoch selbst Bauteile austauschen wollen, haften Sie für Schäden, die durch falsch montierte Bauteile entstehen.

Verwenden Sie nur **Originalersatzteile** von Van Raam. Diese sind über Ihren Händler erhältlich. Auf Anfrage stellt Ihnen der Händler die notwendigen Informationen zur Reparatur und Wartung zur Verfügung.

Reparatur und Wartung durch den Händler

Prüfen Sie bei der Wartung die Bremsen, Felgen, Beleuchtung, Kettenspannung und Speichen. Prüfen Sie auch die Profiltiefe der Reifen. Diese sollte mindestens einen Millimeter betragen. Abgenutzte Reifen oder defekte Teile müssen ersetzt werden. Überprüfen Sie die Funktion der Parkbremse. Wenn die Parkbremse angezogen ist, darf das Dreirad inklusive Fahrer nicht losfahren.

Überprüfung der Felge

Aufgrund des Zusammenspiels von Bremse und Felge ist nicht nur der Bremsbelag, sondern auch der Zustand der Felge von Bedeutung. Aus diesem Grund sollte die Felge in regelmäßigen Abständen, z. B. beim Aufpumpen der Reifen, überprüft werden. Feine Rissen am Felgenrand an den Speichenenden oder Verformungen der Felge bei erhöhtem Luftdruck im Reifen deuten auf einen höheren Verschleiß hin. In diesem Fall muss die Felge ausgetauscht werden, da es sonst zu einer Verminderung der Bremsleistung oder sogar zu einem Felgenbruch und den damit verbundenen gefährlichen Konsequenzen kommen kann.

Reparaturen, Wartung und Modifikationen dürfen nur mit Originalersatzteilen von Van Raam durchgeführt werden.

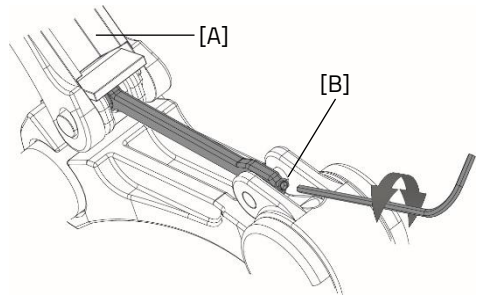
Anzugsdrehmoment der Schrauben

Bauteil	Drehmoment
Schraube am Lenkerschaft Easy Rider Small	21-23 Nm
Schrauben am Lenkerbogen Easy Rider Small	12-14 Nm
Silent Smart Display Klemme Schraube	1 Nm
Silent Smart Tastenfeld Klemme Schraube	0,4 Nm
Kugellager Lenker	Spielfrei
Kugellager Vordergabel	Spielfrei
Swingarm Befestigungsschrauben	70 Nm
Motormuttern	50 N
Trittachsenschrauben	30 Nm
Kurbelschrauben	37 Nm
Bremskolbenschrauben	10 Nm
Radschrauben	30 Nm
Radmuttern	37 Nm
Schraube Schnellspannhebel Sitzverstellung	10 Nm
Brustschraube Rückenlehne	25 Nm

Einstellen des verstellbaren Lenkers

(Easy Rider, Easy Rider Compact)

Wenn der Hebel des Lenkerschafts nicht richtig schließt und dadurch der Lenker vom Lenkerschaft nicht ausreichend umschlossen wird, muss die Einstellschraube nachjustiert werden.



Befolgen Sie die folgenden Anweisungen, um den Lenkerschaft richtig einzustellen:

1. Öffnen Sie den Bügel [A] des Lenkerschafts.
2. Nun kann die Stellschraube justiert werden.
Um die Klemmkraft zu erhöhen, ziehen Sie die Stellschraube im Uhrzeigersinn an.
Um die Klemmkraft zu verringern, lösen Sie die Stellschraube gegen den Uhrzeigersinn.
3. Schließen Sie nun den Bügel des Lenkerschafts [A].



Der Bügel muss mit einem Widerstand von 120-150 N schließen. Andernfalls kann sich der Lenker während der Fahrt lösen, was zu schweren Verletzungen führen kann.

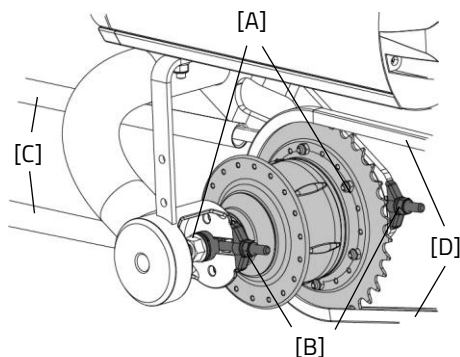
Die richtige Spannung der Kette

Die Kette sollte nicht zu straff gespannt sein. Sie muss sich bewegen können. Die Kette muss sich ohne Kraftaufwand um etwa einen halben Zentimeter auf und ab bewegen lassen.

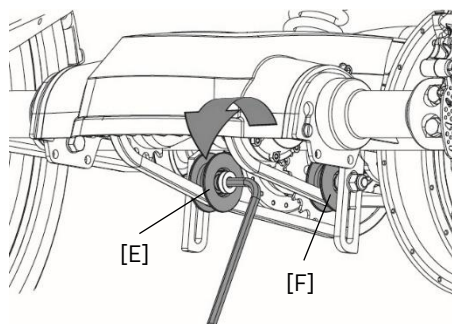
Einstellung der Kettenspannung

(Easy Rider, Easy Rider Compact)

Um die Ketten auf die richtige Spannung zu bringen, ist es wichtig, dass die richtige Reihenfolge eingehalten wird. Befolgen Sie die nachstehenden Anweisungen, um die Nabe und das Spannrad so einzustellen, dass die Ketten richtig gespannt sind:



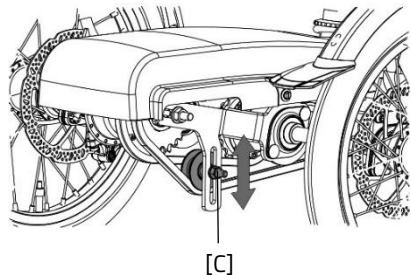
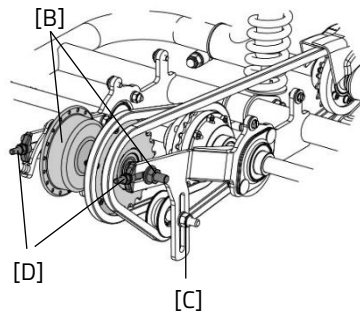
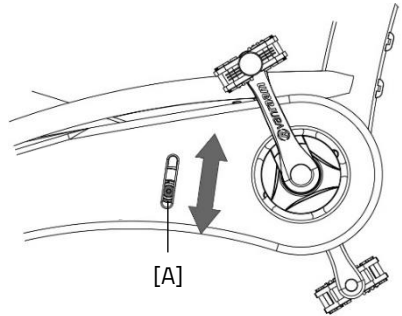
1. Lösen Sie die Muttern [A] auf beiden Seiten der Nabe.
2. Ziehen Sie nun die Muttern [B] fest, um die Spannung der Kette zu erhöhen [C]. Das Spannen dieser Kette hat Auswirkungen auf die andere Kette [D].
3. Wenn die Kette die richtige Spannung hat, ziehen Sie die Muttern [A] an.
4. Spannen Sie die nächste Kette [D]. Lösen Sie die Schraube [E] um einige Umdrehungen mit einem Inbusschlüssel. Verhindern Sie mit einem Schraubenschlüssel, dass sich die Mutter auf der anderen Seite mitdreht.
5. Bewegen Sie das Spannrad so, dass die Kette die richtige Spannung hat, wie oben beschrieben.
6. Ziehen Sie die Schrauben und Muttern wieder an.
7. Um die Kette [F] des Motors zu spannen, wiederholen Sie die Vorgänge der Schritte 2 bis 4 für diese Kette.



Einstellung der Kettenspannung Easy Rider Small

Um die Ketten auf die richtige Spannung zu bringen, müssen folgende Handlungen durchgeführt werden:

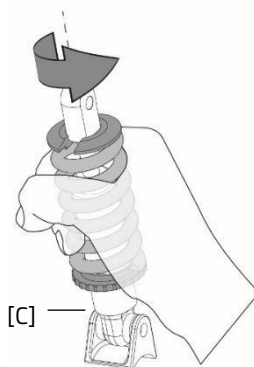
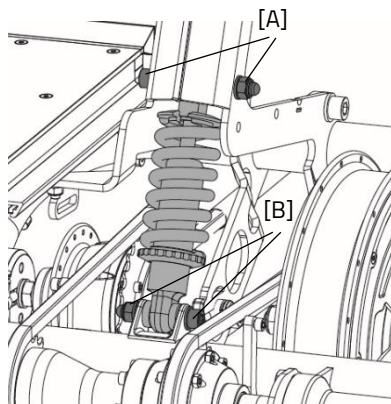
1. Lösen Sie die Mutter [A] um ein paar Umdrehungen. Verhindern Sie mit einem Schraubenschlüssel, dass sich die Mutter auf der Rückseite mit dreht.
2. Drücken Sie die Spannrolle nach oben, um die Spannung der Kette zu erhöhen.
3. Wenn die Kette die richtige Spannung hat, ziehen Sie die Mutter [A] wieder an.
4. Lösen Sie die Muttern [B] auf beiden Seiten der Nabe um einige Umdrehungen.
5. Lösen Sie anschließend die Mutter der Spannrolle [C] um einige Umdrehungen.
6. Ziehen Sie nun die Muttern [D] an, um die Spannung der Kette zu erhöhen. Wenn die Kette gespannt ist, können die Muttern [B] angezogen werden.
7. Ziehen Sie nun die Spannrolle nach unten, um die Spannung der Kette zu erhöhen und ziehen Sie anschließend die Mutter [C] wieder fest.



Auswechseln des Stoßdämpfers Easy Rider

Das Easy Rider hat einen gefederten Rahmen (Wahl der Federung je nach Körpergewicht möglich). Um die Federung zu ersetzen, wird empfohlen, das Fahrrad in ein Hebevorrichtung zu hängen. Achten Sie darauf, dass der Schwingarm der Hinterradaufhängung frei hängen kann. So tauschen Sie die Federung aus:

1. Lösen Sie die Innensechskantschraube [A]. Halten Sie mit einem Schraubenschlüssel die Mutter fest, sonst dreht sie sich mit.
2. Stützen Sie den Schwingarm ab und lösen Sie die Schraube [A]. **Hinweis!** Der Schwingarm fällt nach unten, wenn er nicht abgestützt wird. Senken Sie den Schwingarm nun langsam ab.
3. Jetzt kann die Innensechskantschraube [B] des Schwingarms herausgeschraubt werden.
4. Die Federung kann jetzt ausgetauscht werden.
5. **Hinweis!** Die Feder muss spielfrei in den Dämpfer montiert werden. Drehen Sie dazu den Spannring [C] in die in der Abbildung gezeigte Richtung. Dazu kann die Feder von Hand gedreht werden, der Spannring wird sich dann mitdrehen.
6. Ziehen Sie die Schrauben [A,B] wieder an.



Für optimale Fahreigenschaften empfiehlt es sich, eine Feder zu wählen, die zum Gewicht des Benutzers passt.

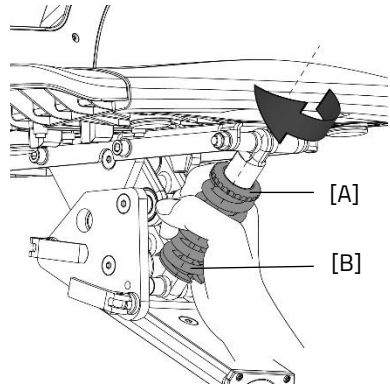
Feder-Typ:	Benutzergewicht:
550 lbs	< 80 kg
750 lbs	80 – 110 kg
1000 lbs	> 110 kg

Sitzfederung Easy Rider Compact

Der Easy Rider Compact verfügt über einen gefederten Sitz. Diese Feder kann vorgespannt werden, um die Federung etwas härter zu machen.

Zum Erhöhen der Federspannung gehen Sie wie folgt vor:

1. Halten Sie sowohl den Spannring als auch die Feder mit der Hand fest.
2. Drehen Sie den Spannring und die Feder im Uhrzeigersinn. (Drehrichtung wie in der Abbildung)



Wiedereinsatz

Wenn Sie das Dreirad an einen neuen Besitzer übergeben, ist es wichtig, dass Sie alle notwendigen technischen Unterlagen und Ersatzschlüssel aushändigen, damit der neue Besitzer das Fahrrad sicher nutzen kann.

Verwenden Sie die E Bike-App von Van Raam und haben Sie Ihr Fahrrad und Ihren Akku mit der App verknüpft? Stellen Sie in diesem Fall sicher, dass Sie das Fahrrad und den Akku bei der Übertragung/dem Verkauf von der App abkoppeln.

Hinweis! Ihre gefahrenen Routen bleiben gespeichert und Sie können sie weiterhin jederzeit im Konto Ihrer Van Raam E-Bike App einsehen. Der nächste Besitzer kann Ihre gefahrenen Routen nicht sehen.

HMV-Konfiguration

Der Easy Rider und Easy Rider Compact ist zur Wiederverwendung geeignet. Dazu müssen folgende Schritte durchgeführt werden:

- Fahrrad bei einem Van Raam Fachhändler zurückgeben
- Das Fahrrad muss gereinigt werden
- Das Fahrrad muss desinfiziert werden
- Das Fahrrad muss technisch überprüft werden
- Das elektrische System muss überprüft werden

Rückgabestelle für die Entsorgung

Wenn Sie das Fahrrad zurückgeben möchten, wenden Sie sich bitte an Ihren Händler. Sie können sich auch an ihr örtliches Entsorgungsunternehmen wenden. Dort wird das Fahrrad nach den Regeln Ihres Wohnortes recycelt.

Recyclen des Akkus

Wenn Sie Ihr Dreirad entsorgen möchten, wenden Sie sich bitte an Ihren Händler. Sie können sich auch an Ihr örtliches Abfallverwertungsunternehmen wenden. Dieses wird dafür sorgen, dass das Dreirad gemäß den Vorschriften Ihrer Wohnortes entsorgt wird.

Garantie

Die Garantie gilt für alle Mängel am Produkt, die nachweislich auf einen Material- oder Herstellungsfehler zurückzuführen sind.

Wir geben fünf Jahre Garantie auf den Rahmen und die Vordergabel. Für alle Zubehör- und sonstigen Teile (außer Verschleißteile) gilt die gesetzlich vorgeschriebene Gewährleistungsfrist von zwei Jahren. Die Garantie gilt nur bei bestimmungsgemäßer Verwendung und Wartung des Fahrrads, wie in dieser Gebrauchsanweisung beschrieben.

Hinweis!

Sowohl die Garantie als auch die Produkthaftung im Allgemeinen erlöschen, wenn die Anweisungen in dieser Gebrauchsanweisung nicht befolgt wurden, wenn Wartungsarbeiten unsachgemäß durchgeführt wurden oder wenn technische Änderungen oder Zusatzteile am Fahrrad unter Verwendung von Nicht-Originalteilen von Van Raam ohne Genehmigung von Van Raam vorgenommen wurden. Außerdem erlischt das ursprüngliche CE-Zertifikat am Fahrrad bei Änderungen durch Dritte. Das Fehlen eines CE-Zertifikats kann zu Problemen bei der Versicherung des Fahrrads und bei eventuellen Schäden oder Haftungen führen.

Rahmennummer

Die Rahmennummer ist auf dem Aufkleber zu finden. Dieser Aufkleber ist auf dem Rahmen angebracht, siehe Abbildungen.

Beispiel eines Aufklebers:



Position des Aufklebers bei Easy Rider, Easy Rider Compact und Easy Rider Small:

Easy Rider



Auf dem Rahmenrohr

Easy Rider Compact



Auf der Rückseite des Rahmenrohrs

Easy Rider Small



Auf dem Rahmenrohr

Wartungshinweise

Ein Van Raam Fahrrad wird oft ausgiebig benutzt und muss unter allen Wetterbedingungen funktionieren. Durch die richtige Wartung des Fahrrads kann die Lebensdauer stark verlängert werden. Diese Wartung kann von einem Van Raam Händler durchgeführt werden. In den meisten Fällen können Sie die monatliche und jährliche Inspektion selbst durchführen.

Wartungsübersicht:

Was	Einsitziges Fahrrad	Mehr-Personen-Fahrrad	Dauer	Durch wen?
1 ^e Wartung	3 Monate/300 m	3 Monate /200 km	15 min	Händler
2 ^e Wartung	6 Monate /1.000 km	6 Monate /500 km	15-30 min	Händler
3 ^e Wartung	12 Monate /2.000 km	12 Monate /1.000 km	30-90 min	Händler
Monatliche Kontrolle*	Jeden Monat	Jeden Monat	15 min	Verbraucher
Jährliche Kontrolle*	Alle 12 Monate	Alle 12 Monate	60 min	Verbraucher

* Dies ist ein Rat, um Ihr Fahrrad länger in Top-Zustand zu halten. Natürlich können Sie dies auch von Ihrem Händler durchführen lassen.

Monatliche Kontrolle	Jährliche Kontrolle
15 Minuten u.a. <ul style="list-style-type: none"> • Reifen überprüfen und aufpumpen • Prüfen Sie die Kettenspannung und fetten Sie sie gegebenenfalls • Schrauben/Muttern anziehen • Beleuchtung überprüfen • Kontrollieren Sie die Bremsen • Drehende Teile prüfen und schmieren • Reinigen des Fahrrads 	60 Minuten u.a. <ul style="list-style-type: none"> • Lackierung prüfen und ausbessern • Räder überprüfen, Seitenschlag im Rad • Speichenspannung prüfen • Prüfen der Kugelgelenke • Beleuchtungen kontrollieren • Sattelstütze überprüfen • Anschluss von elektrischen Komponenten (Elektrofahrrad) überprüfen

1° Wartung

15-30 Minuten u.a.

- Reifenkontrolle und Luftdruck
- Speichenspannung prüfen
- Kettenspannung prüfen/schmieren
- Schrauben und Muttern anziehen
- Bremsseile und -beläge prüfen
- Zahnräder prüfen
- Rotierende Teile prüfen/schmieren
- Beleuchtung prüfen
- Reinigen des Fahrrads

2° Wartung

30-90 Minuten u.a.

Die gleiche Arbeitsweise wie bei der 1. Wartung mit dem Zusatz von:

- Prüfen der Pedale und das Tretlager
- Schmieren und festziehen des Schlosses
- Lenkstange fetten und festziehen
- Prüfen der Lenker Kugelgelenke
- Alle Tests im Händler-Tool durchlaufen (Elektrofahrrad)

3° Wartung

60-120 Minuten u.a.

Die gleiche Arbeitsweise wie bei der 1. und 2. Wartung mit dem Zusatz von:

- Inspektion der Lackierung
- Inspektion des Rahmens/der Vordergabel
- Inspektion der Sitzpolster
- Prüfen Sie die Funktion und den Klang der Motor-/Getriebeabete
- Reflektoren auf eventuelle Schäden prüfen
- Prüfen Sie alle elektrischen Komponenten auf ihre Platzierung (E-Bike)
- Führen Sie alle Tests im Händler-Tool durch (E-Bike)

Serviceplan

1e Wartung

- Ja/Nein Datum:
- Händler:
- Monteur:

Bemerkungen:

.....

.....

.....

.....

2e Wartung

- Ja/Nein Datum:
- Händler:
- Monteur:

Bemerkungen:

.....

.....

.....

.....

3e Wartung

- Ja/Nein Datum:
- Händler:
- Monteur:

Bemerkungen:

.....

.....

.....

.....

Jährliche Kontrolle

Datum	Händler	Monteur	Bemerkungen

Anmerkungen:



Lieferungs-Serviceformular für das Fahrrad

Herzlichen Glückwunsch zu Ihrem Fahrrad von Van Raam. Dieses Fahrrad wurde mit größtmöglicher Sorgfalt hergestellt. Um die Qualität so gut wie möglich zu gewährleisten, produziert Van Raam die Fahrräder gemäß den Qualitätsanforderungen der ISO 9001:2015. Van Raam ist dafür von DNV GL Business Assurance B.V. zertifiziert.

Sie werden am meisten Freude mit diesem speziell für Sie angefertigten Van-Raam-Fahrrad haben, wenn das Fahrrad nach Ihren Wünschen eingestellt wird und die Anweisungen in der Bedienungsanleitung befolgt werden. Beachten Sie dabei unbedingt die in der Gebrauchsanweisung angegebenen Wartungsintervalle.

Um Service und Garantie in Anspruch nehmen zu können, müssen Sie bei Lieferung und Wartung immer die Formulare ausfüllen. Mit diesem Formular unterschreiben der Händler und der Endbenutzer auch, dass der Endbenutzer in die Bedienung des Fahrrads eingewiesen wurde, dass das Fahrrad auf die Wünsche des Endbenutzers eingestellt wurde und dass der Endbenutzer die Original-Gebrauchsanweisung von Van Raam erhalten hat.

Ausfüllen bei Auslieferung des Fahrrads

Van Raam Fahrradtyp:	
Rahmennummer:	
Schlüsselnummer:	
Geliefert an:	
Durch Händler:	
Ort:	
Datum:	
Unterschrift des Benutzers des Fahrrads:	Unterschrift des Händlers:
Falls vorhanden, Stempel des Händlers:	