

Manuel d'utilisation



Easy Rider 3



Easy Rider Compact



Easy Rider Small

Van Raam
Guldenweg 23
7051 HT Varsseveld, Pays-Bas

☎ +31 (0)315 – 25 73 70

✉ info@vanraam.com

🌐 www.vanraam.com



Version 23.07

Contenu

Coordonnées du fabricant.....	3
Conformité européenne (CE)	3
Introduction.....	3
Livraison	4
Indication.....	4
Utilisation prévue	5
Consignes de sécurité.....	5
Réglage du tricycle.....	10
Avant utilisation.....	18
Système électrique Silent.....	23
Options du système électrique Silent.....	37
Application E-Bike Van Raam.....	39
Options	41
Spécifications techniques.....	53
Nettoyage et entretien par le propriétaire	54
Réparation et entretien par le distributeur	56
Point de collecte pour la mise au rebut.....	63
Remise / vente à un nouveau propriétaire	63
Garantie	64
Numéro de cadre.....	65
Conseils d'entretien.....	66
Programme d'entretien.....	68
Formulaire de livraison / service du vélo.....	70

Coordonnées du fabricant

Van Raam

Guldenweg 23

7051 HT Varsseveld, Pays-Bas

☎ +31 (0)315 – 25 73 70

✉ info@vanraam.com

🌐 www.vanraam.com

Conformité européenne (CE)

Van Raam Reha Bikes B.V., en tant que fabricant, déclare que le Easy Rider, Easy Rider Compact et Easy Rider Small, tel que décrit dans ce mode d'emploi, a été fabriqué conformément au règlement (UE) 2017/745, classe de risque 1. Le Easy Rider, Easy Rider Compact et Easy Rider Small fourni avec le système électrique Silent est également conforme à la directive 2006/42/CE, y compris les parties applicables de la directive CEM 2014/30/UE et la norme NEN-EN 15194:2017 Bicyclettes - Bicyclettes à assistance électrique - Bicyclettes EPAC - partie 4.2 Exigences électriques. La déclaration de conformité signée peut être consultée sur le site Web de Van Raam.

Introduction

Ce manuel d'utilisation fournit des informations importantes et nécessaires sur l'utilisation de l'Easy Rider, l'Easy Rider Compact et de l'Easy Rider Small. Lorsque nous faisons référence dans ce document à l'Easy Rider, il est question de l'Easy Rider 3, à la fois la variante Medium et Large, sauf indication contraire.



LIRE ATTENTIVEMENT

Nous vous demandons de lire attentivement ce manuel avant d'utiliser le vélo. Suivez toujours les instructions fournies dans ce manuel d'utilisation et conservez soigneusement le manuel. La version la plus récente du manuel d'utilisation se trouve sur la page produit du vélo sur le site www.vanraam.com.

Pour les enfants et les personnes ayant une perception mentale limitée, tous les aspects de sécurité et de manipulation de ce manuel doivent être reformulés de manière compréhensible par un superviseur responsable.

Livraison

La livraison doit inclure :

- Un vélo avec éventuellement un emballage
- Un manuel d'utilisation
- Une éventuelle batterie Smart avec une carte comprenant le code à 5 chiffres (selon les options)
- Les chargeurs éventuels (selon les options)
- (Un double) des clés

Vérifiez la livraison dès réception. En cas de dommage ou de livraison incomplète, nous vous demandons de contacter immédiatement votre distributeur. Lors de la livraison, remplissez le « formulaire de service de livraison de vélos » au dos de ce manuel avec votre distributeur.

Indication

Les enfants ou les adultes qui, en raison de leur handicap, ne peuvent pas utiliser de vélos ou de véhicules, peuvent toutefois être en mesure de conduire ces tricycles. Les tricycles peuvent être utilisés par des enfants ou des adultes atteints d'une maladie neuromusculaire (telle que, par exemple, une lésion cérébrale congénitale, une lésion cérébrale non congénitale ou une dystrophie musculaire). Cela s'applique également aux problèmes liés, par exemple, à la coordination, aux troubles de l'équilibre et aux possibilités limitées de mouvements naturels. Si nécessaire, une supervision peut être souhaitable.

Utilisation prévue

Les tricycles sont conçus pour une utilisation normale sur une surface plane et solide. Ce faisant, les précautions habituelles pour faire du vélo doivent toujours être respectées. Les consignes de sécurité décrites dans ce manuel d'utilisation doivent également être explicitement suivies. De même, les règles locales de participation à la circulation doivent toujours être respectées.

Le vélo est destiné à une personne, cet utilisateur doit être indépendamment mobile et ne doit pas avoir de restrictions visuelles ou autres lourdes qui rendent impossible de participer à la circulation de manière responsable. Le poids maximal de l'utilisateur et le poids des bagages (se trouvent dans le chapitre '**Spécifications techniques**') ne doivent pas être dépassés.

Toute utilisation autre, y compris les dommages ou blessures en résultant, ne relève pas de la responsabilité du fabricant.

Consignes de sécurité

- Prenez des mesures immédiates si lors de l'utilisation du vélo, une pièce est détachée, si vous remarquez du jeu ou si vous entendez un bruit étrange. Si vous ne parvenez pas à résoudre le problème par vous-même, veuillez contacter votre distributeur Van Raam. Faites particulièrement attention aux roues, au guidon et à la selle.
- Utilisez le vélo uniquement sur une **surface solide et plane** .
- Il est déconseillé de rouler sur une pente supérieure à 10% en raison du risque accru que cela entraîne.
- Il est recommandé de **rouler lentement sur les pentes** , surtout en marche arrière. Lors du freinage en marche arrière, il est conseillé de le faire de manière dosée, en veillant à ce que les roues restent en contact avec la chaussée.
- Si vous vous êtes arrêté sur une pente, démarrez lentement et éventuellement penchez-vous vers l'avant pour éviter que la roue avant ne perde le contact avec le sol.

- Les accessoires suivants peuvent affecter de manière préjudiciable la stabilité sur une pente : support de déambulateur, porte-canne, support de fauteuil roulant ou un panier chargé de courses.
- Surveillez votre vitesse qui peut considérablement augmenter dans les descentes. Freinez à temps et roulez à vitesse modérée.
- Veuillez faire attention lorsque vous portez des pantalons ou des vêtements amples : ces derniers pourraient se retrouver coincés dans la chaîne, les roues, les pédales et autres pièces rotatives / mobiles.
- N'utilisez pas de nettoyeur haute pression ou à vapeur pour le nettoyage.
- Utilisez le frein de stationnement lorsque vous garez (et quittez) le vélo. Utilisez également le frein de stationnement pour empêcher le vélo de bouger lors de la montée et de la descente. Consultez le chapitre '**Avant utilisation**' pour employer correctement le frein de stationnement.
- Utilisez toujours l'antivol du tricycle si vous le laissez sans surveillance.
- Il est fortement recommandé d'être extrêmement prudent pendant la grossesse en raison d'un risque accru de blessure.
- N'exposez pas le vélo à la lumière directe du soleil : la température de certains éléments peut dépasser 41° C. Une hypersensibilité cutanée peut en résulter à la suite d'un contact avec la peau.
- Attention : les disques de frein peuvent devenir chauds pendant le freinage. Ne touchez pas les disques de frein peu de temps après une promenade à vélo.
- Si l'assistance électrique au pédalage est disponible sur le vélo : entraînez-vous avec l'aide au démarrage et la fonction marche arrière. Lors de l'utilisation du vélo, assurez-vous que l'aide au démarrage ou la fonction marche arrière n'est pas activée par inadvertance. Si par exemple, si les pédales sont tournées vers l'arrière à un feu de signalisation, la fonction marche arrière sera activée et le vélo fera marche arrière. Pour plus d'informations, veuillez lire attentivement le chapitre '**Système électrique Silent**'.
- Si un chargeur est fourni avec le vélo, lisez également attentivement la partie « Consignes de sécurité chargeur » dans le chapitre '**Système électrique Silent**'.



Des vitesses élevées dans les virages et sur un terrain accidenté, ou dans un virage trop serré, peuvent entraîner le **renversement** du tricycle.



Il est fortement conseillé de faire **particulièrement attention** lorsqu'un enfant ou un adulte ayant une perception mentale limitée utilise le vélo.

Avant que l'enfant ou l'adulte ayant une perception mentale limitée ne commence à faire du vélo de façon autonome pour la première fois, il doit d'abord s'entraîner sur le vélo sous surveillance.

Faites tout particulièrement attention au comportement de conduite, qui peut être une source majeure de danger. Expliquez également que la partie la plus large du vélo se trouve derrière le conducteur. Laissez le conducteur s'entraîner à franchir des obstacles pour avoir une idée de la largeur du vélo.

Les enfants ou les adultes ayant une perception mentale limitée doivent **toujours** être rappelés des dangers potentiels liés à l'utilisation du tricycle.

- Ne laissez **jamais** un enfant seul sur le vélo sans surveillance !
- Faites **toujours** porter un casque à vélo à un enfant ! Assurez-vous que le casque est bien ajusté.
- Demandez à un enfant de porter des vêtements réfléchissants visibles.
- Il est recommandé de monter un drapeau sur le vélo qui dépasse au-dessus de l'enfant.

Conseils pour faire du vélo en toute sécurité

Assurez-vous d'avoir correctement ajusté le vélo aux dimensions du cycliste, vous pouvez alors utiliser le vélo en toute sécurité et confortablement.



Conduire un tricycle est une expérience de conduite très différente de celle d'un vélo à deux roues!

Points de sécurité importants pour le conducteur

- Roulez très prudemment lors du premier trajet.
- Entraînez-vous à prendre les virages et à freiner car un tricycle peut réagir tout à fait différemment de vos attentes.
- Gardez vos mains sur le guidon et les pieds sur les pédales lorsque vous conduisez.
- Testez le comportement de conduite du tricycle à une vitesse appropriée sur une surface inégale. Vous apprendrez ainsi à mieux réagir aux mouvements inattendus du vélo et du guidon pendant l'utilisation.
- Découvrez comment le mouvement d'inclinaison du tricycle réagit à la position du corps. Penchez-vous à l'intérieur du virage. Prenez les virages à une vitesse appropriée.
- Les petits obstacles doivent être franchis à une vitesse appropriée.
- Évitez les obstacles supérieurs à cinq centimètres.
- L'un des leviers de frein actionne le frein sur la roue avant. Maniez ce dernier avec précaution car un freinage excessif peut bloquer la roue avant. Entraînez-vous à freiner progressivement.
- Assurez-vous que les leviers de frein sont faciles à manipuler. Ceux-ci peuvent être ajustés à la distance correcte.

Contrôlez avant chaque sortie

Contactez votre distributeur et n'utilisez pas le vélo si vous constatez des irrégularités lors du contrôle !

- Vérifiez le bon fonctionnement des freins. Les freins doivent fonctionner correctement et vous devriez sentir une pression sur le levier de frein.
- Assurez-vous que les pneus sont suffisamment gonflés. Les pneus peuvent être gonflés à la pression maximale indiquée sur le côté du pneu. Conseil pour plus de confort : vous n'avez pas à gonfler la roue avant à la pression maximale, mais assurez-vous de toujours rester au-dessus de la pression minimale spécifiée.
- Vérifiez le bon fonctionnement de l'éclairage. Consultez le chapitre '**Avant utilisation**' pour le réglage correct de l'éclairage.
- Vérifiez que le siège et le guidon sont bien bloqués. Consultez le chapitre '**Avant utilisation**' pour le réglage du siège et du guidon.
- Assurez-vous que la batterie est suffisamment chargée (en option).

Comme toutes les pièces mécaniques, le vélo est soumis à l'usure et à des charges élevées. Un composant endommagé peut entraîner des situations très dangereuses ainsi que causer des dommages ou des blessures à l'utilisateur du vélo. Toute fissure, éraflure ou changement de couleur des pièces fortement chargées d'un composant indique que la pièce doit être remplacée.

Charge

La charge maximale autorisée ne doit pas être dépassée. Consultez à cet effet les informations fournies dans le tableau contenant les spécifications techniques dans le chapitre '**Spécifications techniques**') du manuel d'utilisation.

Notez qu'un panier plein de bagages peut affecter considérablement le comportement de conduite (notamment sur les pentes). Aucun bagage ne peut être transporté sur ou accroché au guidon car cela risquerait de nuire à la conduite du vélo.

Pièces endommagées ou usées

Le remplacement et la réparation des pièces (cadre, fourche avant, éclairage, freins, transmission et guidon) doivent **toujours** être effectués par un distributeur. Sinon, la garantie sera nulle et l'utilisateur est responsable de tout dommage.



Les pièces relatives à la sécurité doivent **toujours** être remplacées par de nouvelles pièces!



En cas de doute sur le fonctionnement ou l'état des composants du vélo, par exemple en raison de dommages visuels, de jeu ou de bruits étranges, veuillez toujours consulter un distributeur Van Raam agréé.

Réglage du tricycle

Avant de commencer à utiliser le vélo, réglez-le aux dimensions de l'utilisateur. Ceci est essentiel, notamment pour le siège et le guidon.



Si un réglage optimal n'est pas possible avec les instructions décrites, vous pouvez contacter votre distributeur pour une solution appropriée.

Les freins sont correctement réglés par défaut et ne doivent être vérifiés et réglés que par le distributeur lors d'un entretien régulier.

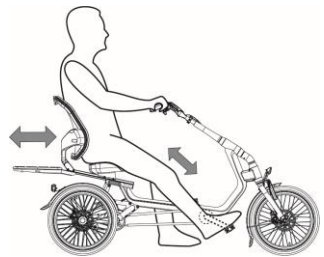


Faites attention à ne pas vous coincer les doigts et autres membres lors du réglage du tricycle.

Easy Rider

Position assise

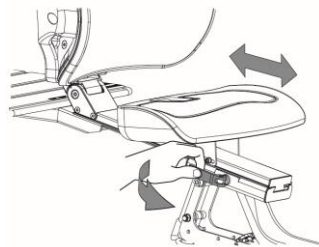
Voici une règle de base pour régler la position assise. Le conducteur s'assoit sur le vélo et met un pied sur la pédale dans la position la plus éloignée du cycliste. Ajustez la position assise de sorte que dans cette situation, la jambe soit droite, mais toujours détendue. Vous déterminez vous-même la position la plus confortable lors de l'utilisation du vélo.



Réglage de l'assise

Pour régler le siège:

1. Ouvrez le levier de dégagement rapide.
2. Faites glisser le siège dans la position idéale.
3. Fermez le levier de dégagement rapide.



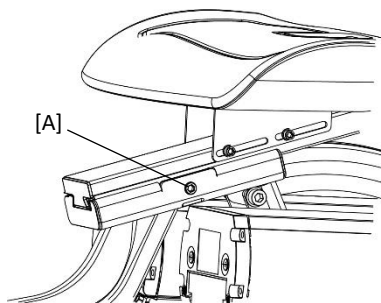
Attention! Le plateau à bagages coulisse avec le siège. Soyez attentif au comportement de basculement du vélo lorsque le plateau est entièrement chargé dans sa position maximum.



Le vélo est livré avec la tension correcte sur le levier. Le levier de serrage n'a donc pas besoin d'être desserré ou serré.



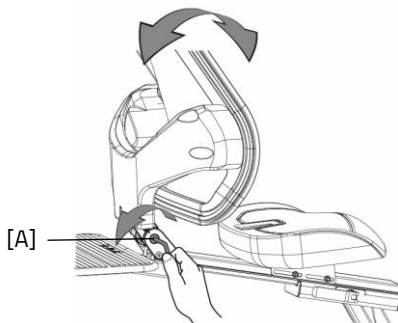
Si le levier de dégagement rapide ne serre plus correctement le siège, la vis du levier de dégagement rapide [A] doit être réglée à la tension correcte. Pour ce faire, maintenez le levier de dégagement rapide en position fermée et tournez la vis [A] avec une clé dynamométrique de l'autre côté (max. 10 Nm). Vérifiez ensuite le bon fonctionnement. Le levier de dégagement rapide doit pouvoir être actionné manuellement et le siège ne doit pas glisser lorsqu'il est fermé. Si le siège ne coulisse plus avec un levier de dégagement rapide ouvert, la vis [A] a probablement été trop serrée. **Si vous ne disposez pas des outils adéquats ou des connaissances nécessaires, consultez votre revendeur.**



Position du dossier

Le dossier peut être réglé dans la position souhaitée.

1. Desserrez un peu la vis à six pans creux [A] avec une clé Allen.
2. Réglez le dossier dans la position souhaitée.
3. Resserrez la vis à six pans creux [A].

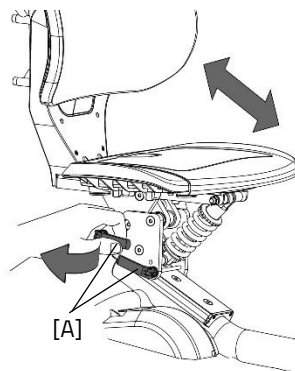


Easy Rider Compact

Réglage de l'assise

Le siège est réglable en continu sur une diagonale de 150 mm. Pour régler le siège :

1. Ouvrez les deux leviers de dégagement rapide [A].
2. Faites glisser le siège dans la position idéale.
3. Fermez les deux leviers de dégagement rapide [A].



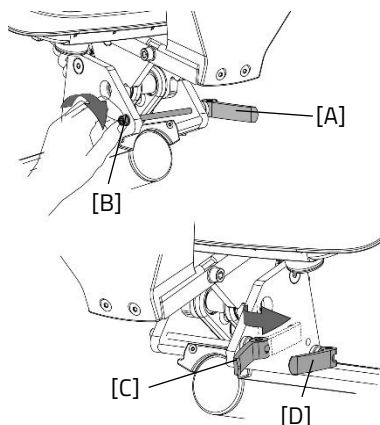
Attention ! Assurez-vous à tout moment que les deux leviers de dégagement rapide sont suffisamment serrés.

Attention ! Assurez-vous que les leviers de dégagement rapide ont la bonne tension pour garantir le serrage.

Réglage de l'assise

Il est important que l'assise soit solidement fixée au cadre. Pour vous assurer que les leviers de dégagement rapide sont correctement et suffisamment serrés, suivez les étapes suivantes :

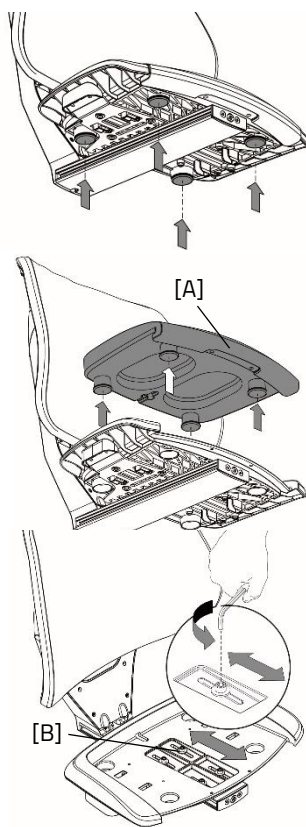
1. Ouvrez le levier de dégagement rapide [A].
2. Serrez à la main le boulon [B] du levier de dégagement rapide.
3. Fermez le levier de dégagement rapide [C].
4. Effectuez les étapes précédentes pour l'autre levier de dégagement rapide [D].



Réglage de la profondeur d'assise

La profondeur d'assise peut être réglée pour adapter le confort du siège à l'utilisateur. Pour régler la profondeur d'assise, veuillez suivre les étapes suivantes :

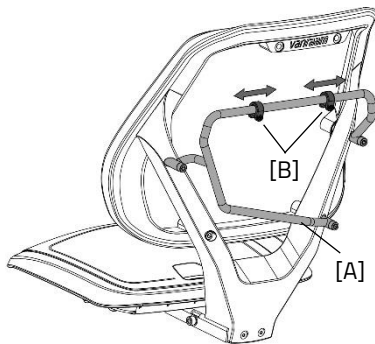
1. Retirez le coussin du siège [A] de la coque du siège.
2. Lorsque le coussin du siège est retiré, la coque du siège peut être réglée par rapport au dossier.
3. Pour ce faire, desserrez de quelques tours les 4 boulons Allen [B].
4. Faites glisser la coque du siège vers l'avant ou l'arrière.
5. Serrez les 4 boulons Allen [B].
6. Placez le coussin de siège en faisant d'abord glisser le bord avant sur la coque du siège. Enfoncez ensuite les 4 boutons-pression dans les trous.



Porte-bagages

Un porte-bagages [A] est monté de série sur le dossier du siège Easy Rider Compact. Il s'agit d'un porte-bagages universel auquel on peut accrocher des sacs simples (le diamètre du tube du cadre est de 12 mm).

Les colliers de serrage [B] empêchent la sacoche de glisser sur le cadre. Ces colliers peuvent être déplacés pour s'adapter à une sacoche spécifique. Il est possible de desserrer les boulons en utilisant une clé Allen ; les colliers peuvent ainsi être ainsi déplacés.



Attention ! Le plateau à bagages coulisse avec le siège. Soyez attentif au comportement de basculement du vélo lorsque le plateau est entièrement chargé dans sa position maximale.

Position du guidon

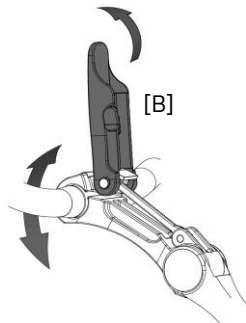
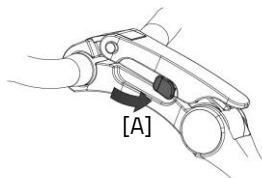
(Easy Rider, Easy Rider Compact)

Vous pouvez incliner le guidon. Cela affecte la distance entre le guidon et le haut du corps.

Décidez vous-même ce qui est le plus confortable lors de l'utilisation.

Pour incliner le guidon :

1. Appuyez sur le bouton [A] sur le côté de la potence et maintenez-le enfoncé pour libérer le levier.
2. Ouvrez le haut [B] de la potence en soulevant le levier.
3. Placez le guidon dans la position souhaitée et fermez le haut de la potence.





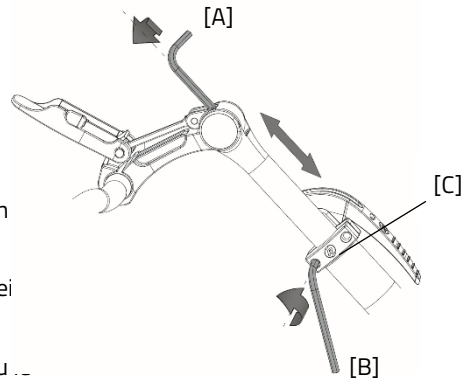
Le vélo est livré avec la tension correcte sur le levier. Si le support ne se ferme pas correctement et que le guidon n'est pas correctement fixé, la potence doit être réajustée. Consultez à ce sujet le chapitre '**Réparation et entretien par le distributeur**' pour plus d'informations.

Hauteur du guidon

La hauteur du guidon influence le confort de conduite. Cela détermine la pression exercée sur les mains et la posture du dos. Vous déterminez vous-même la position la plus confortable lors de l'utilisation du vélo.

Pour régler la hauteur du guidon:

1. Inclinez le guidon à la position la plus basse comme indiqué sur l'image de droite. (Lire la partie Position du guidon pour plus d'informations sur l'inclinaison de la potence)
2. Le boulon à six pans creux peut être atteint en inclinant le guidon vers le bas.
3. À l'aide d'une clé Allen, desserrez un peu ... boulon [A].
4. Desserrez ensuite les boulons de serrage du frein de stationnement de quelques tours [B].
5. Faites glisser la potence à la hauteur souhaitée, puis resserrez la vis.
6. Resserrez enfin les boulons de serrage du frein de stationnement [B].
Assurez-vous que le levier du frein de stationnement soit bien aligné avec le plongeur-guidon.





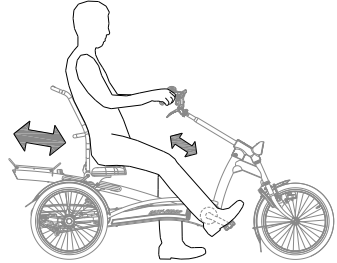
La potence **ne doit pas dépasser** la marque indiquée, sans quoi elle n'est pas assez enfoncée dans le tuyau et elle risque de se casser, ce qui pourrait entraîner des blessures graves.



Easy Rider Small

Position assise

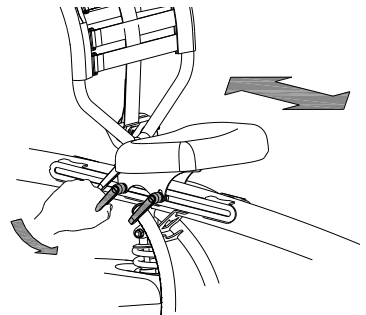
Voici une règle de base pour régler la position assise. Le conducteur s'assoit sur le vélo et met un pied sur la pédale dans la position la plus éloignée du cycliste. Ajustez la position assise de sorte que dans cette situation, la jambe soit droite, mais toujours détendue. Vous déterminez vous-même la position la plus confortable lors de l'utilisation du vélo.



Régler le siège

Pour régler le siège :

1. Desserrez un peu les quatre manettes disposées à gauche et à droite.
2. Faites glisser le siège dans la position idéale.
3. Resserrez les quatre manettes.



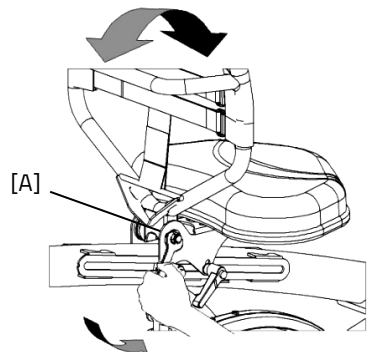
Si les manettes se gênent entre elles, il est possible de retirer une manette et de la retourner.

Position du dossier

Le dossier peut être réglé dans la position souhaitée.

Pour ce faire :

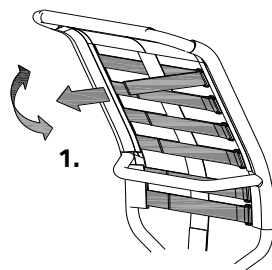
1. Desserrez un peu le boulon [A] avec une clé à cliquet.
2. Réglez le dossier dans la position souhaitée.
3. Resserrez le boulon.



Fermeté du dossier

Pour ajuster le dossier, que ce dernier soit plus souple ou plus ferme:

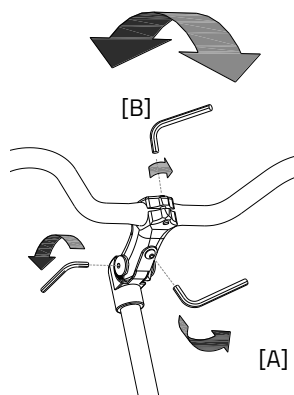
1. Détachez les sangles en tirant sur les bandes velcro.
2. Tendez ou détendez les sangles, selon l'effet souhaité.
3. Recollez les bandes velcro.



Position du guidon

Vous pouvez incliner le guidon. Cela affecte la distance entre le guidon et le haut du corps. Décidez vous-même lors de son utilisation ce qui est le plus confortable. Pour incliner le guidon :

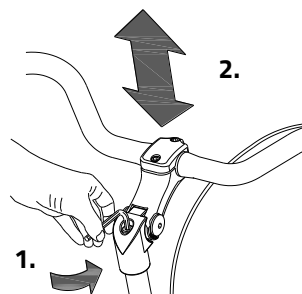
1. Desserrez un peu la vis [A] à l'aide d'une clé Allen.
2. Réglez le guidon dans la position souhaitée et resserrez la vis fermement.
3. Desserrez un peu la vis [B] à l'aide d'une clé Allen, réglez le guidon dans la bonne position (horizontale) puis resserrez la vis fermement.



Hauteur du guidon

La hauteur du guidon influence le confort de conduite. Cela détermine la pression exercée sur les mains et la posture du dos. Vous déterminez vous-même la position la plus confortable lors de l'utilisation. Pour régler le guidon :

1. Desserrez un peu la vis à l'aide d'une clé Allen.
2. Faites glisser la potence à la hauteur souhaitée, puis resserrez la vis fermement.



La potence **ne doit pas dépasser** la marque indiquée. Dans quel cas elle n'est pas assez enfoncée dans le tuyau et elle risque de se casser, ce qui pourrait entraîner des blessures graves.

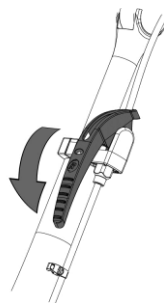


Avant utilisation

Frein de stationnement

(Easy Rider, Easy Rider Compact, Easy Rider Small)

Utilisez toujours le frein de stationnement lorsque vous gardez et quittez le vélo. Vous pouvez voir sur l'illustration ci-contre le frein de stationnement en position de parking.



Essayez toujours de garer le vélo sur une surface plane. Il est déconseillé de garer le vélo sur une pente de plus de 10%.

Éclairage

Normalement, l'éclairage du vélo peut être actionné manuellement et ajusté à différentes positions. Lorsque le vélo est équipé du système électrique Silent, l'éclairage s'allume automatiquement lorsque le système électrique est activé. Vous trouverez ci-dessous une explication du fonctionnement de l'éclairage à commutation manuelle et de l'éclairage à commutation centrale.

Éclairage avant allumé manuellement

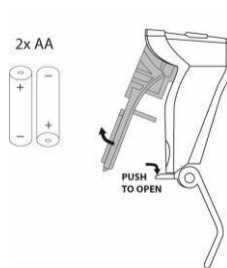
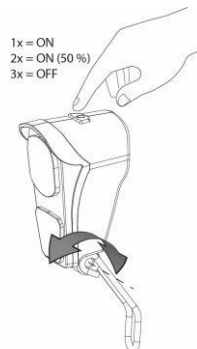
(Easy Rider, Easy Rider Compact, Easy Rider Small)

La lampe avant dispose d'un bouton poussoir avec trois positions : ON - ON [50%] - OFF.

Ajustez l'angle du phare pour que le centre du faisceau lumineux soit à environ dix mètres devant le vélo.

L'éclairage avant fonctionne sur piles. Lorsque les piles sont presque vides, une LED rouge dans le bouton-poussoir du feu avant s'allume. Suivez les étapes ci-dessous pour remplacer les piles.

1. Ouvrez la lampe en appuyant sur la languette du boîtier et en tirant sur l'avant de la lampe pour la détacher.
2. Remplacez les deux piles alcalines (2x AA).
3. Remontez la lampe en appuyant d'abord sur le haut dans le boîtier, puis en remettant le bas en place derrière la languette.



N'utilisez l'éclairage qu'à l'arrêt pour éviter les situations dangereuses et les risques de pincements.

Feu arrière allumé manuellement

(Easy Rider, Easy Rider Small)

Le feu arrière dispose d'un bouton marche / arrêt avec lequel il est possible de choisir **Off-Auto-On**.

Le réglage est le suivant:

Appuyer 1x : l'éclairage est allumé

Appuyer 2x : l'éclairage s'allume automatiquement

Appuyer 3x : l'éclairage est éteint

En mode « On / Off » (« Marche / Arrêt »), le feu arrière peut être allumé ou éteint manuellement.

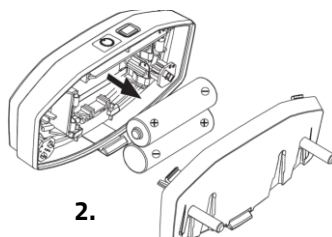
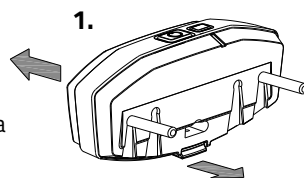
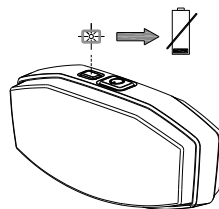
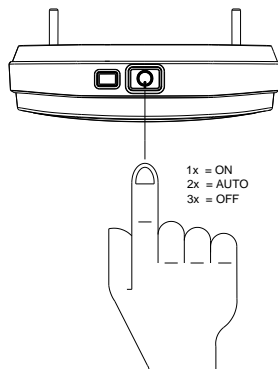
En mode « Auto », le feu arrière s'allume ou s'éteint automatiquement à l'aide de capteurs de lumière et de mouvement. Si aucun mouvement n'est détecté après un certain temps, l'éclairage s'éteint automatiquement.

Le feu arrière fonctionne sur piles. Lorsque les piles sont presque vides, une LED rouge sur le dessus du feu arrière clignote. Suivez les étapes ci-dessous pour remplacer les piles.

1. Retirez le couvercle du support en appuyant sur la languette en bas.
2. Remplacez les piles alcalines (1,5 V - 1500 mA) et replacez le couvercle.



*Les batteries sont nuisibles à l'environnement.
Veuillez en disposer en respectant les
réglementations locales.*



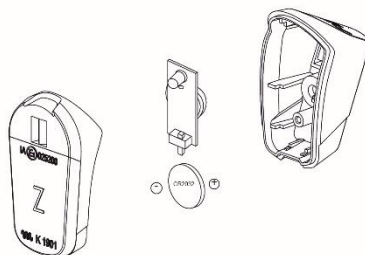
Feu arrière à commande manuelle

(Easy Rider Compact)

Le feu arrière peut être allumé en actionnant le bouton ON / OFF situé sur le dessous.

Le feu arrière fonctionne sur piles. Lorsque la batterie est faible, un voyant rouge s'allume [B]. Suivez les étapes ci-dessous pour remplacer les piles.

1. Utilisez un objet plat [C], comme une pièce de monnaie, pour soulever l'avant de la lampe.
2. Retirez le couvercle avant [D] du boîtier.
3. Remplacez la pile [E] à l'arrière du PCB [E].
Type de pile : CR2032



L'éclairage à commutation centrale

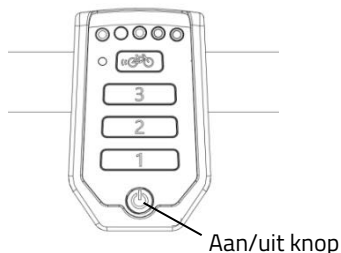
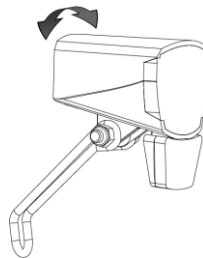
(Easy Rider, Easy Rider Compact, Easy Rider Small)


Le vélo est équipé d'un éclairage central (avant et arrière) avec l'éclairage connecté au système électrique.

L'éclairage s'allume automatiquement lorsque le système électrique est activé.

Ajustez l'angle du phare pour que le centre du faisceau lumineux soit à environ dix mètres devant le vélo.

Vous pouvez allumer et éteindre l'éclairage manuellement en appuyant brièvement sur le bouton marche / arrêt de l'écran. Lorsque le système électrique est éteint, l'éclairage s'éteint automatiquement.



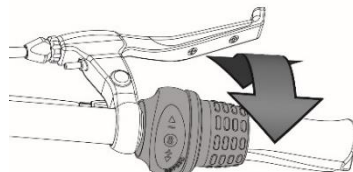
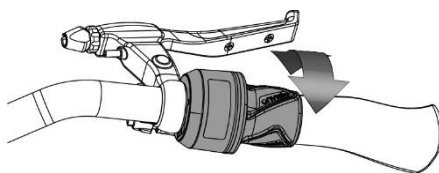
 *Assurez-vous que la batterie présente sur le vélo est toujours suffisamment chargée lorsque vous partez faire du vélo dans l'obscurité !*

Dès que la batterie est quasiment vide, le moteur ne fournit plus d'assistance lorsque vous faites du vélo. L'éclairage commutable fonctionnera toujours sur le courant résiduel.

Vitesses

Le vélo est équipé en option de vitesses.

Vous pouvez changer les vitesses en manipulant la poignée tournante. Ne pédalez pas lorsque vous passez les vitesses.



Veuillez, avant de partir faire du vélo, lire le chapitre '**Consignes de sécurité**' et assurez-vous de bien en avoir compris son contenu.

Système électrique Silent

Le système électrique Silent est composé de cinq éléments : l'affichage, l'unité de boutons-poussoirs, la batterie, le moteur et le pédalier. L'utilisation des 3 premières parties est expliquée dans ce manuel.

Fonctionnement de l'affichage

(Easy Rider Compact)

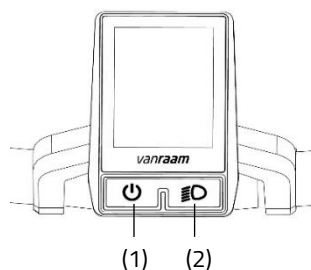
L'affichage vous fournit des informations sur le vélo, qui seront expliquées plus en détail par la suite. L'affichage est monté sur le guidon à l'aide d'un support. L'affichage ne peut et ne doit pas être retiré lorsque vous quittez le vélo.

(1) Marche/Arrêt

Ce bouton vous permet de mettre en marche le système électrique.

(2) Éclairage du vélo

L'éclairage du vélo s'allume automatiquement lorsque le système électrique est mis en marche. En appuyant brièvement sur ce bouton, il est possible d'éteindre (et d'allumer) les feux.



Fonctionnement de l'unité de boutons-poussoirs

(Easy Rider Compact)

L'unité de boutons-poussoirs est montée à côté du guidon. L'unité de boutons-poussoirs permet de contrôler le système électrique.



L'unité de boutons-poussoirs peut être montée de l'autre côté du guidon par votre distributeur.

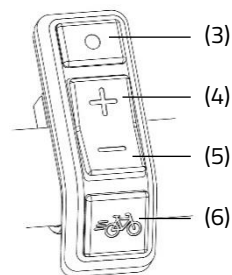
(3) Mode

En appuyant brièvement sur ce bouton-poussoir, vous pouvez basculer entre les différents écrans de mode.

(4) Plus - Augmenter l'assistance électrique au pédalage

(5) Min - Diminuer l'assistance électrique au pédalage

(6) Aide au démarrage



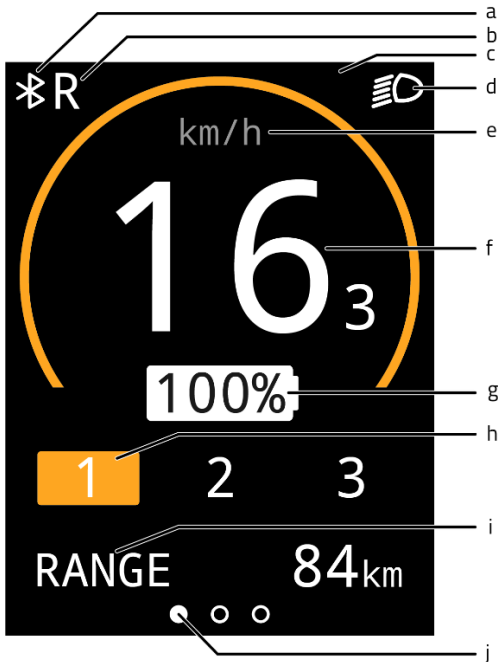
Écran d'information

(Easy Rider Compact)

L'écran d'information s'affiche après le démarrage du système électrique. Cet écran affiche les informations actuelles à propos du vélo.



L'écran d'information ne fonctionne que si vous avez mis le système électrique en marche.



- (a) Connexion Bluetooth
- (b) La fonction de marche arrière de l'accélérateur (pouce) est activée
- (c) Champs de rapport
- (d) Éclairage du vélo
- (e) Affichage de l'unité de vitesse
- (f) Vitesse
- (g) Pourcentage de charge de la batterie
- (h) Mode d'assistance
- (i) Écrans de mode
- (j) Barre d'orientation de l'écran de mode

Écrans de mode

(Easy Rider Compact)

Le bouton de mode (3) peut être utilisé pour régler l'écran de mode (i). Il est possible de basculer entre les 3 écrans de mode suivants lors de son utilisation.

1. Autonomie [RANGE] (affichage par défaut)
Il s'agit du nombre de kilomètres qui peuvent encore être parcourus avec la capacité restante de la batterie en mode d'assistance active.



L'autonomie dépend du mode d'assistance et constitue une estimation. L'autonomie réelle peut donc différer de l'estimation. L'autonomie dépend de plusieurs facteurs. L'autonomie est influencée, entre autres, par la capacité de la batterie, le niveau d'assistance, la pression des pneus, la vitesse de déplacement, le poids et la charge du conducteur, l'environnement.

2. Distance parcourue [TRIP]
Il s'agit de la distance parcourue depuis la dernière remise à zéro de l'odomètre. En maintenant le bouton de mode pendant une seconde, l'odomètre est remis à 0.
3. Distance totale [TOTAL]
Il s'agit de la distance totale parcourue par le vélo lorsque le système électrique est en marche.



Écran des paramètres

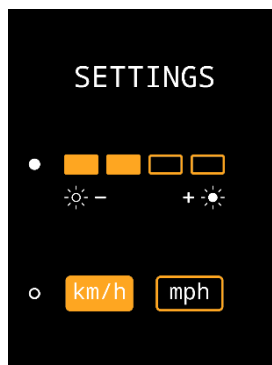
(Easy Rider Compact)

L'écran des paramètres permet de modifier la luminosité de l'affichage et l'unité de distance et de vitesse.

Pour accéder à l'écran des réglages, il faut maintenir le bouton mode (3) et le bouton plus (4) pendant une seconde en même temps.

Le bouton de mode (3) peut être utilisé pour passer d'un réglage à l'autre. Les boutons plus et moins (4,5) peuvent être utilisés pour modifier le réglage.

Pour quitter l'écran des paramètres, appuyez sur le bouton mode (3) pendant une seconde.



Notifications

(Easy Rider Compact)

Divers symboles peuvent être affichés sur l'écran d'information. Les symboles sont expliqués ci-après. Vous trouverez de plus amples informations sur les notifications dans la section « **Éventuels dysfonctionnements** ».



L'éclairage du vélo est activé



Une connexion Bluetooth est active



Aucune communication avec la batterie



La fonction de marche arrière de l'accélérateur (pouce) est activée



La température du régulateur est trop élevée



La tension est trop élevée



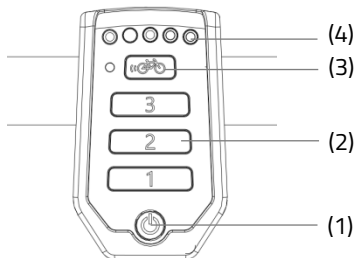
Dysfonctionnement

Affichage intelligent

(Easy Rider, Easy Rider Small)

L'affichage intelligent est monté sur le guidon de l'Easy Rider et de l'Easy Rider Small. L'affichage intelligent vous permet de contrôler le système électrique.

- (1) Marche/Arrêt
- (2) Modes d'assistance électrique au pédalage
- (3) Aide au démarrage
- (4) Témoin lumineux



Témoins lumineux de l'affichage

L'état de la batterie est indiqué par les témoins lumineux colorés présents sur l'affichage. Cette indication se compose de cinq LED vertes dont la LED la plus à gauche peut s'allumer en rouge.



La batterie est complètement chargée. Lorsque la batterie est utilisée, le nombre de voyants verts allumés diminue.



Lorsque deux voyants verts sont allumés, la batterie est chargée à 50 %.



Si seule la LED rouge reste allumée, la batterie est presque vide et doit être chargée ou remplacée par une batterie chargée.



Lorsque la LED rouge commence à clignoter, la batterie est vide et le moteur ne pourra plus vous assister lorsque vous faites du vélo. L'éclairage commutable fonctionnera toujours.

Assistance électrique au pédalage

(Easy Rider, Easy Rider Compact, Easy Rider Small)

Le système électrique Silent fournit une assistance lorsque vous pédalez.

Aide au démarrage

L'aide au démarrage active l'assistance, jusqu'à atteindre une vitesse de 6 km/h, sans avoir à pédaler soi-même. Pour ce faire, appuyez et maintenez enfoncé le bouton d'aide au démarrage (6). Si vous appuyez à nouveau sur le bouton, la fonction est réactivée.

Si vous appuyez sur le bouton d'aide au démarrage lorsque vous faites du vélo, vous obtenez un « boost ». Ce « boost » a la même vitesse maximale que le vélo. Le mode d'assistance activé détermine le degré d'assistance pour l'aide au démarrage et le « boost ».

Le bouton d'aide au démarrage peut être utilisé pour :

- offrir une assistance supplémentaire pour démarrer (aide au démarrage).
- offrir une assistance supplémentaire lors de l'ascension d'une côte (« boost »).

Modes d'assistance

Le degré d'assistance électrique au pédalage désirée peut être réglée au moyen des modes d'assistance 1, 2 et 3. Vous pouvez changer de mode d'assistance en faisant du vélo.

1. Assistance faible, autonomie maximale.
2. Assistance moyenne, autonomie moyenne.
3. Assistance maximale, autonomie plus faible.

Faire marche arrière

La fonction pour faire marche arrière est activée lorsque l'on pédale en arrière alors que le vélo est à l'arrêt. Après quelques tours de pédale, le moteur sera activé et le vélo fera marche arrière à environ 3 km/h tant que vous pédalez en arrière.



Ne vous laissez pas surprendre par le comportement soudain du moteur électrique. Si par exemple vous attendez à un feu rouge et que vous jouez avec les pédales, que vous pédalez en arrière, la fonction de marche arrière sera activée et le vélo va reculer !

Recettes

Une recette est un ensemble de paramètres qui détermine le niveau d'assistance. En chargeant une autre recette, le niveau d'assistance peut être ajusté pour tous les modes d'assistance. Les recettes peuvent être modifiées par le distributeur ou via l'application Van Raam.

Application vélo électrique Van Raam

Avec l'application Van Raam pour vélo électrique, vous pouvez suivre diverses informations et configurer les modes d'assistance. Vous trouverez de plus amples informations à ce sujet dans la **section consacrée à l'application e-bike de Van Raam**.

Utilisation sans batterie

Si la batterie est morte ou s'il n'y a pas de batterie sur le vélo, le vélo peut être mis en marche et les vitesses fonctionnent.

Chargement de la batterie

(Easy Rider Compact)

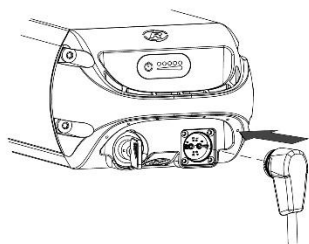
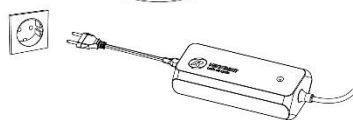
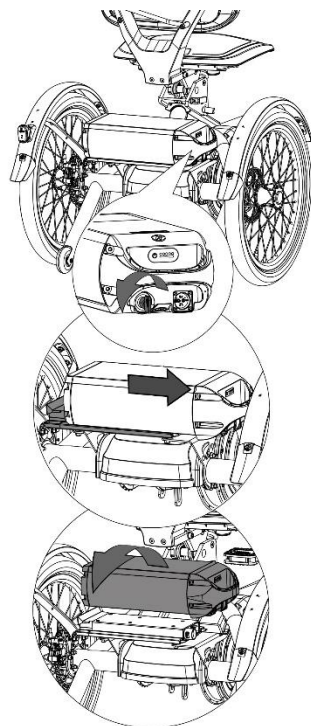
Suivez les étapes suivantes pour retirer la batterie de l'Easy Rider Compact et la charger :

1. Déverrouillez la batterie en tournant la clef d'un quart de tour.
2. Appuyez sur la serrure.
3. Faites glisser la batterie de quelques centimètres hors du support.
4. Vous pouvez maintenant retirer la batterie en la soulevant, en utilisant les deux mains si nécessaire.
5. Emmenez la batterie à l'intérieur. Branchez **tout d'abord** le chargeur sur la prise de courant. Le voyant LED vert s'allume. Le chargeur est maintenant en veille.
6. Branchez **ensuite** le chargeur dans le point de charge de la batterie. Le voyant LED rouge s'allume. Le chargeur est en cours de chargement.



Attention ! Si la batterie n'est pas correctement branchée, le voyant LED vert s'allumera (mode veille). En cas de connexion insuffisante, débranchez le chargeur et nettoyez son connecteur avec un chiffon sec.

7. Le temps de charge dépend de l'état de la batterie. Le temps de charge est d'environ 2 heures avec une batterie de 11,4 Ah/36 V et d'environ 4h30 avec une batterie de 24,8 Ah/36 V.
8. Dès que la batterie est entièrement chargée, le voyant LED vert s'allume en continu. Retirez **d'abord** le connecteur du chargeur de la batterie.
9. Débranchez **ensuite** la fiche du chargeur de la prise de courant.



10. Remettez la batterie dans le support du vélo et verrouillez la batterie. Éventuellement, la batterie peut également être chargée directement dans le support.

Chargement de la batterie

(Easy Rider, Easy Rider Small)

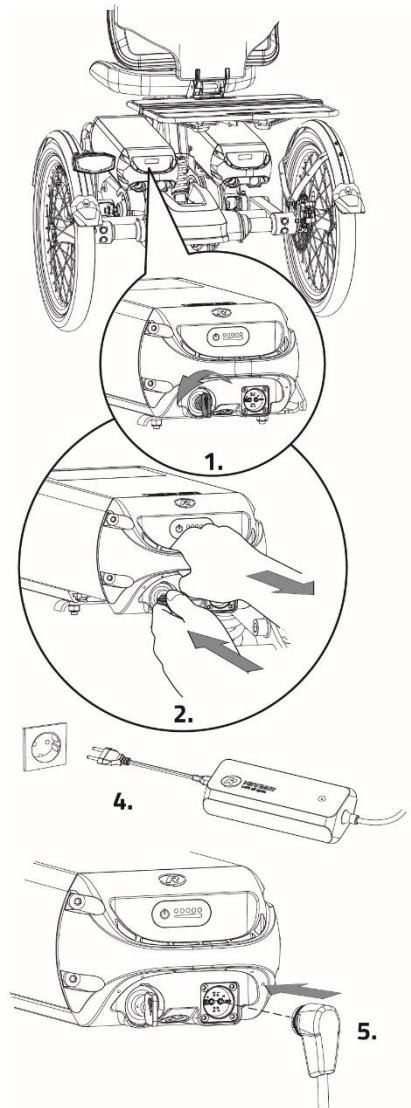
Pour un parfait état et une capacité optimale de la batterie, nous vous recommandons de la charger à l'intérieur à température ambiante.



N'utilisez le chargeur que lorsque la température ambiante est comprise

Pour charger la batterie à l'intérieur, suivez les étapes 1 à 9. Pour charger la batterie sur le vélo, suivez les étapes 4 à 8.

1. Déverrouillez la batterie en tournant la clef d'un quart de tour.
2. Appuyez sur le cadenas et maintenez-le enfoncé. Retirez en même temps avec l'autre main la batterie de son support.
3. Emmenez la batterie à l'intérieur.
4. Branchez **tout d'abord** le chargeur sur la prise de courant. Le voyant LED vert s'allume. Le chargeur est maintenant en veille.
5. Branchez **ensuite** le chargeur dans le point de charge de la batterie. Le voyant LED rouge s'allume. Le chargeur est maintenant en cours de chargement.








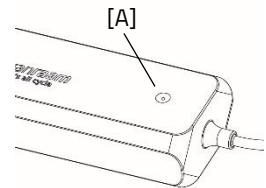
Attention ! Si la batterie n'est pas correctement branchée, le voyant LED vert s'allumera (mode veille). En cas de connexion insuffisante, débranchez le chargeur de la prise de courant et nettoyez la prise du chargeur avec un chiffon sec.

- Le temps de charge dépend de l'état de la batterie. Le temps de charge est d'environ 2 heures avec une batterie de 11,4 Ah/36 V et d'environ 4,5 heures avec une batterie de 24,7 Ah/36 V.
- Dès que la batterie est entièrement chargée, le voyant LED vert s'allume en continu. Retirez **d'abord** le connecteur du chargeur du connecteur de la batterie.
- Débranchez **ensuite** la fiche du chargeur de la prise de courant.
- Remettez la batterie dans le support du vélo et verrouillez la batterie.

Témoin lumineux du chargeur

L'état du chargeur est indiqué par le témoin lumineux de couleur.

-  Si le témoin lumineux est vert, le chargeur est en mode veille ou la batterie est pleine.
-  Si le témoin lumineux est rouge, le chargeur est en train de charger la batterie.
-  Si le témoin lumineux clignote en rouge, le chargeur est en mode de protection.



Attention ! Débranchez le chargeur de batterie.



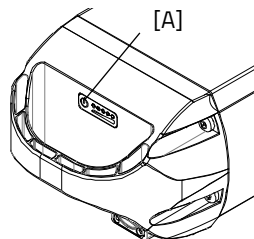
N'utilisez le chargeur que lorsque la température ambiante est comprise entre 0 et 35 degrés Celsius.



Il est préférable de recharger la batterie de temps à autre plutôt que d'attendre qu'elle soit complètement vide.

Témoins lumineux de la batterie

Un indicateur LED présent sur la batterie permet de vérifier la charge. Il est possible de connaître l'état de charge en appuyant brièvement sur le bouton marche/arrêt [A]. Pendant la charge de la batterie, le témoin indique la progression de la charge :



La batterie est complètement chargée. Lorsque la batterie est utilisée, le nombre de voyants verts allumés diminue.



Lorsque deux voyants verts sont allumés, la batterie est chargée à 50 %.



Si seule la LED rouge reste allumée, la batterie est presque vide et doit être chargée ou remplacée par une batterie chargée.



Lorsque la LED rouge commence à clignoter, la batterie est vide et le moteur ne pourra plus vous assister lorsque vous faites du vélo.

L'éclairage commutable fonctionnera toujours.



Ne rangez jamais votre vélo avec une batterie vide.

Batterie mode 'deep sleep'

Lorsque la batterie est quasiment vide et qu'elle n'est pas utilisée pendant une semaine, la batterie va se mettre en mode 'deep sleep'. Avec ce mode, la batterie consomme le moins d'énergie possible, ce qui permet de prolonger sa durée de vie.

La batterie ne peut pas être utilisée lorsque le mode 'deep sleep' est activé. En appuyant sur le bouton marche/arrêt [A] de la batterie, celle-ci sort du mode 'deep sleep' et peut à nouveau être utilisée. Il est conseillé de charger d'abord la batterie avant de l'utiliser.

Charge et entretien de la batterie

Avis de sécurité important :

- Pour un parfait état et une capacité optimale de la batterie, nous vous recommandons de la charger à l'intérieur à température ambiante.
- Ne rangez jamais votre vélo avec une batterie vide. Nous vous conseillons, une fois que la batterie est vide, de la recharger le plus vite possible. La batterie est rechargée au mieux lorsque trois à cinq LED sont allumées.

- En hiver, vérifiez la charge de la batterie tous les mois, rechargez-la si moins de trois LED sont allumées.
- Stockez et utilisez de préférence la batterie entre 5 et 20 degrés, évitez les températures plus élevées et plus basses.
- Ne chargez pas la batterie en plein soleil et assurez-vous que la batterie n'est pas chargée à une température inférieure à 5 degrés.
- N'utilisez le chargeur que dans des endroits secs, à l'intérieurs. Le chargeur ne doit pas être mouillé.
- Utilisez uniquement la batterie Van Raam fournie.
- N'ouvrez pas le boîtier de la batterie ou le chargeur. En cas de problème, adressez-vous à votre distributeur !
- Une batterie Van Raam ne doit et ne peut pas être révisée pour des raisons de sécurité et de mauvais fonctionnement du système électrique.
- Évitez de faire tomber la batterie car cela peut provoquer des dommages externes et internes.
- En cas de dysfonctionnement du vélo, la batterie doit être déconnectée du vélo.



Tenez compte du fait que le vélo fournit moins d'assistance à des températures plus basses (0 ° C et moins) et que la batterie se décharge plus rapidement. Il faut également plus de temps pour charger à basse température.



Toute batterie se décharge avec le temps. C'est ce que l'on appelle le processus d'« auto-décharge ». L'auto-décharge peut, dans le cas d'une batterie qui est vide et n'est pas rechargée, causer une décharge totale et ainsi rendre la batterie défectueuse. La garantie est nulle en cas de décharge totale.



Gardez à l'esprit que chaque batterie s'use avec le temps. Le processus d'usure de la batterie est inévitable et dépend de plusieurs facteurs tels que l'utilisation, le nombre de décharges et de charges complètes et la température ambiante. Même si la batterie n'est pas utilisée, sa capacité diminuera. Une batterie usée peut être utilisée, mais tenez compte que l'autonomie sera réduite.

Dysfonctionnements possibles

- Le système ne veut pas s'allumer :
 1. contrôlez que la batterie est correctement fixée.
 2. vérifiez le statut de la batterie. Si cette dernière est vide, veuillez la recharger.
 3. Si ce qui précède ne résout pas le problème, veuillez contacter votre distributeur.
- Si une LED rouge clignote sur le chargeur, débranchez la fiche et n'utilisez plus le chargeur et la batterie. Veuillez dans ce cas contacter le distributeur.

Tableau des dysfonctionnements des messages de l'écran d'information :

Symbole/code de dysfonctionnement	Description	Conséquence / action
Tous les modes d'assistance clignotent	La température du régulateur est trop élevée	Le système offre une certaine assistance, la puissance du moteur est réduite.
Thermomètre (symbole) + tous les modes d'assistance clignotent.	La température du régulateur est trop élevée	Le système n'offre aucune assistance, laissez refroidir le régulateur.
Batterie avec croix (symbole) + tous les modes d'assistance clignotants	Aucune communication avec la batterie	Le système offre une certaine assistance. Veuillez contacter le distributeur.
Éclair (symbole) + modes d'assistance désactivés	La tension est trop élevée	Le système n'offre aucune assistance, la tension chute automatiquement lorsque l'on pédale plus lentement que la vitesse d'assistance maximale.
Point d'exclamation (symbole)	La tension est trop faible	Le système n'offre aucune assistance, vérifiez la connexion entre le régulateur et la batterie. Vérifiez le niveau de charge de la batterie.

	Erreur de communication du régulateur	Le système n'offre aucune assistance. Veuillez contacter le distributeur.
Le mode d'assistance actif clignote	Le courant est trop élevé	Le système n'offre aucune assistance. Veuillez contacter le distributeur.
Le mode d'assistance actif clignote	Dysfonctionnement du capteur du moteur	Le système offre une certaine assistance. Veuillez contacter le distributeur.
Tous les modes d'assistance sont désactivés.	La batterie est presque vide	Chargez la batterie.

Charge et entretien de la batterie

Avis de sécurité important :

Mesures de sécurité du chargeur

- Chargez uniquement les batteries Li-Ion Van Raam avec le chargeur fourni. Connectez le chargeur uniquement à une prise de courant appropriée (220-240 volts CA 50-60 Hz). Lorsque le chargeur n'est pas utilisé, retirez la fiche de la prise murale et la fiche de la batterie.
- Le chargeur ne peut être utilisé que par des personnes qui ont lu les informations contenues dans ce manuel et qui sont familiarisées avec l'utilisation correcte du chargeur. Gardez le chargeur hors de portée des enfants : ils ne doivent pas jouer avec le chargeur.
- Le chargeur a été conçu pour être utilisé dans un environnement sans poussière, sec et ventilé. N'exposez pas le chargeur à l'eau, aux sources de chaleur et à la lumière directe du soleil. Gardez le chargeur propre et sec.
- Ne chargez pas de batteries qui vous paraissent chaudes au toucher. La batterie doit être au maximum à température ambiante pour être chargée. Arrêtez le rechargement si la batterie devient anormalement chaude ($> 40\text{ }^{\circ}\text{C}$).

Attention ! Le chargeur peut devenir chaud lors du rechargement $> 50\text{ }^{\circ}\text{C}$. Touchez-le tout d'abord prudemment avant de le saisir. Cette température peut provoquer une hypersensibilité de la peau ou vous surprendre.

- N'utilisez pas le chargeur s'il est visiblement endommagé ou modifié. Ne réparez pas le chargeur ! Veuillez contacter Van Raam Vous ne devez jamais ouvrir le chargeur vous-même !
- Surveillez toujours le chargeur et la batterie pendant la charge. Lorsque la batterie est pleine, débranchez la fiche de la prise de courant et la fiche de la batterie.

Options du système électrique Silent

Il existe différentes options pour le système électrique de chaque modèle de vélo.

Point de charge externe

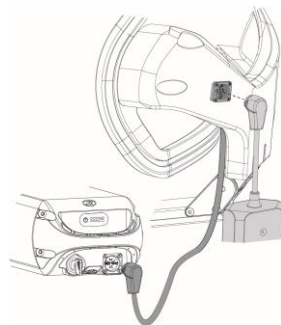
(De série pour l'Easy Rider, en option pour l'Easy Rider Compact et l'Easy Rider Small)

L'Easy Rider est équipé de série d'un point de charge supplémentaire situé dans le dossier. Vous pouvez ainsi recharger la batterie via un point de charge facilement accessible sans devoir la retirer du vélo.

Pour l'Easy Rider Compact et l'Easy Rider Small, la borne de recharge externe est en option.



Si vous ne réussissez pas à recharger la batterie, vérifiez que la fiche du point de charge externe est correctement connectée à la batterie.

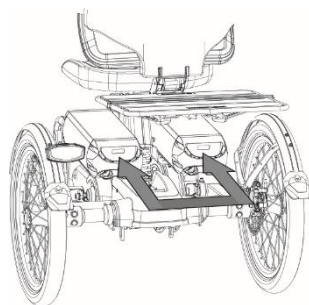


Batterie de rechange (en option)

(Easy Rider, Easy Rider Small)

Le vélo peut être équipé d'une seconde batterie. Dès que la batterie en place est vide, vous pouvez changer de batterie.

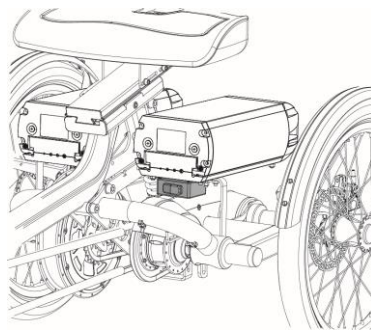
Un support de batterie est connecté au système, reconnaissable grâce aux câbles.



Lot de batteries commutables (en option)

(Easy Rider, Easy Rider Small)

Si vous disposez de deux batteries, le vélo peut être équipé d'un lot de batteries commutables en option. Dès que la batterie en place est vide, vous pouvez changer de batterie à l'aide du commutateur. Celui-ci est situé sous le siège, sous le porte-bagages ou sous la batterie.



Les deux supports de batterie sont connectés au système. Si vous le souhaitez, vous pouvez entre-temps retirer la batterie vide du support pour la recharger.

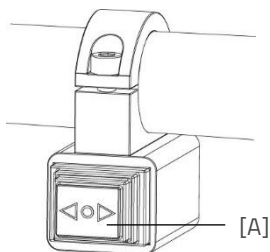
Accélérateur à main

le vélo peut être équipée d'un accélérateur à main ou d'un accélérateur à pouce. L'accélérateur à main, qui peut être actionné par toute la main, est monté à l'endroit où se trouve le guidon. L'accélérateur à pouce est monté à côté du guidon et peut être actionné avec le pouce. Lorsque la manette des gaz est actionnée, le vélo se déplace jusqu'à une vitesse maximale de 6 km/h sans qu'il soit nécessaire de pédaler.

L'interrupteur situé sur l'accélérateur permet de passer de la marche avant à la marche arrière. Lorsque l'interrupteur est réglé sur '0', le vélo commence à avancer dès que l'on actionne l'accélérateur, et lorsque l'interrupteur est réglé sur '1', le vélo commence à reculer à une vitesse maximale de 3 km/h.

Ensemble de clignotants

Le vélo peut être équipé d'un ensemble de clignotants. Pour actionner les clignotants, appuyez sur l'interrupteur [A] situé sur le guidon vers la gauche ou vers la droite. Lorsque le clignotant est actif, un son de clic est entendu. Pour désactiver le clignotant, placez le bouton en position centrale. L'ensemble de clignotants est alimenté par la batterie du système électrique Silent.



Application E-Bike Van Raam

L'application pour e-bike de Van Raam est une application gratuite pour smartphone que vous pouvez utiliser sur votre vélo électrique Van Raam.

Que pouvez-vous faire avec l'appli E-Bike de Van Raam ?

Cela dépend du type de batterie que vous possédez : une batterie sans autocollant GPS jaune ou une batterie avec un autocollant GPS jaune.

J'ai une batterie sans autocollant GPS jaune

- Application à utiliser comme ordinateur de vélo de luxe
- Modifier les paramètres du vélo
- Envoyer un message SOS avec la localisation GPS au numéro de votre choix
- Voir les itinéraires déjà parcourus
- Consulter les informations concernant le vélo

J'ai une batterie avec un autocollant GPS jaune

Si vous avez une batterie avec un autocollant GPS jaune, les fonctions ci-dessus sont également possibles. En outre, certaines fonctions sont ajoutées, à savoir :

- Connexion à la batterie
- Afficher les données de la batterie
- Recevoir des conseils sur la batterie
- Recevoir des notifications push

Comment fonctionne l'application E-Bike Van Raam ?

L'application E-Bike Van Raam permet de se connecter à l'affichage via une connexion Bluetooth. Une fois que l'affichage est prêt à se connecter au smartphone, le bouton marche/arrêt devient brièvement bleu.



Cette application peut être utilisée comme ordinateur de vélo de luxe pour les vélos Van Raam dotés de l'assistance électrique au pédalage et contient également de nombreuses autres fonctionnalités. Le tableau de bord de l'application affiche la vitesse actuelle, la distance totale, le compteur journalier, la capacité de la batterie et la consommation d'énergie pendant la balade à vélo. Pour plus de données concernant le vélo, vous pouvez consulter l'écran détaillé affichant, entre autres, la vitesse moyenne, la vitesse maximale, la distance totale, le courant, la tension de la batterie, la puissance de pédalage et la fréquence de pédalage.

L'application E-Bike Van Raam peut être téléchargée gratuitement sur le **Google Play Store** ou l'**Apple App Store**.

Pour plus d'informations concernant l'application E-Bike Van Raam, nous vous conseillons de consulter le site internet Van Raam : www.vanraam.com

Options

Retrait du siège pour le transport

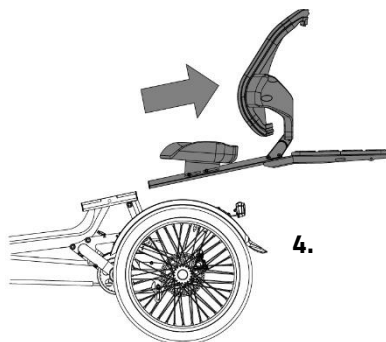
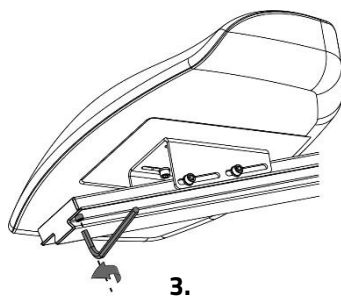
(Easy Rider, Easy Rider Compact)

Il est possible de retirer l'assise sur l'Easy Rider. Il s'agit d'une fonctionnalité standard, qui est incluse sur chaque Easy Rider 3. Cela vous permet par exemple de transporter plus facilement le vélo sur un porte-vélos. **Attention!** Il est important de vérifier à l'avance le poids que peut transporter votre porte-vélos et de veiller à ne pas le dépasser. Vous trouverez toutes les caractéristiques de l'Easy Rider dans le chapitre « **Spécifications Techniques** ».

Retirer (et transporter) l'assise de l'Easy Rider

En préparation, placez le vélo juste devant le porte-vélos lorsqu'il est attaché à la voiture, de sorte que vous puissiez facilement mettre le vélo dessus. Puis procédez comme suit:

1. Enclenchez le frein de stationnement du vélo, retirez si nécessaire les objets du panier et les autres éléments qui pourraient tomber du vélo.
2. Dans le cas de la version électrique, débranchez d'abord le câble de charge (menant au point de charge externe) de la batterie, puis retirez la batterie.
3. Pour retirer l'assise de l'Easy Rider, dévissez d'abord la vis située sous l'assise à l'aide d'une clé Allen (taille 4). **Attention :** Conservez la vis dans un endroit sûr, vous en aurez à nouveau besoin lorsque vous remettez le siège en place.
4. Ouvrez le levier de dégagement rapide sur le côté du siège et tirez le siège de l'Easy Rider vers l'arrière pour le retirer du porte-siège.
5. Vous pouvez maintenant placer l'assise de l'Easy Rider et la batterie dans la voiture et placer l'Easy Rider sur le porte-vélos et le fixer.



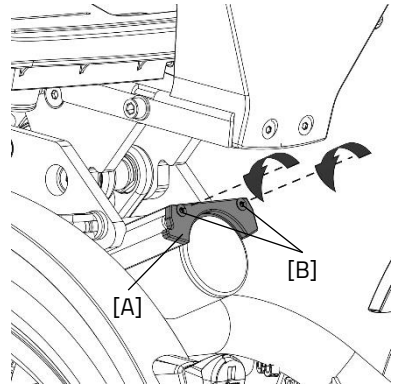


Il n'est pas possible d'acheter une remorque pour votre vélo Van Raam directement auprès de Van Raam. Il existe plusieurs fournisseurs spécialisés dans les remorques sur mesure, les barres de toit ou le stockage pour votre vélo adapté. Consultez notre site internet pour plus d'informations.

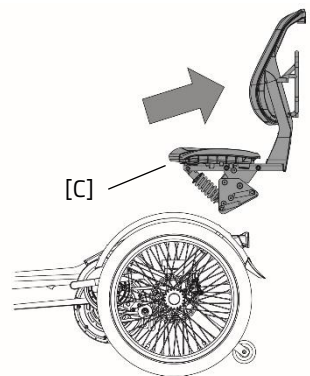
Retirer (et transporter) l'assise de l'Easy Rider Compact

Procédez comme suit pour l'Easy Rider Compact :

1. Enclenchez le frein de stationnement du vélo, retirez si nécessaire le sac du porte-bagages et les autres éléments qui pourraient tomber du vélo.
2. Si le dossier est équipé de l'option de point de charge externe, retirez d'abord le câble de charge de la batterie.
3. Pour retirer l'assise du vélo, dévissez d'abord la butée [A] de la glissière de l'assise. Pour ce faire, dévissez les deux vis [B] à l'aide d'un tournevis Torx.
4. Vous pouvez maintenant retirer l'assise [C] du vélo.



Attention ! Après avoir remis l'assise sur le vélo, veuillez toujours à remettre la butée [A] en place. Ce composant garantit que l'assise n'est pas montée trop en arrière, ce qui présente des risques majeurs pour la sécurité.

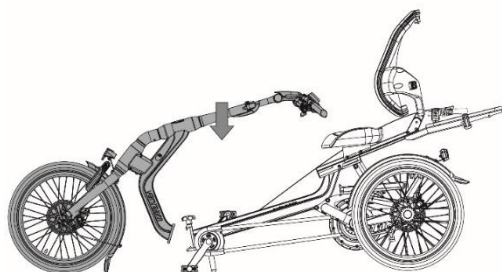
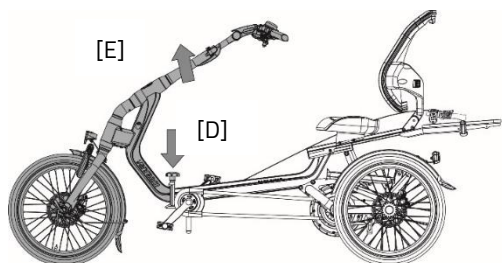
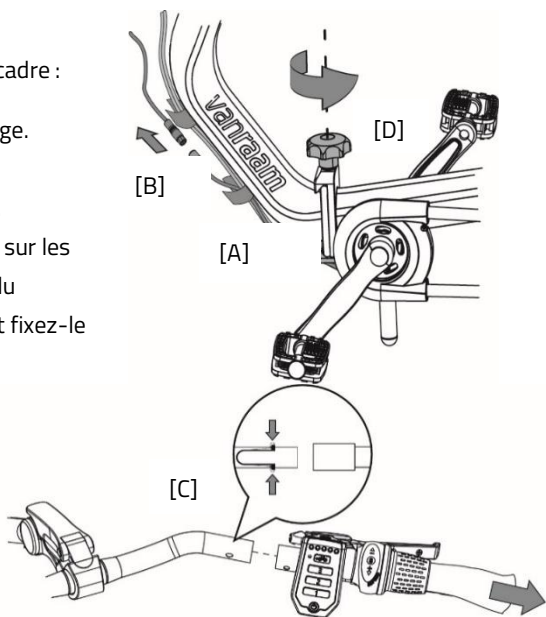


Vous avez des options supplémentaires sur votre vélo ? Certaines de ces options sont expliquées plus en détail ci-dessous. Des options supplémentaires sont disponibles auprès d'un distributeur Van Raam.

Cadre démontable Easy Rider

Suivez les étapes suivantes pour démonter le cadre :

1. Éteignez l'assistance électrique au pédalage.
2. Détachez la bande velcro [A] des câbles.
3. Enlevez les connecteurs [B] de l'éclairage.
4. Retirez la poignée [C] du guidon. Appuyez sur les boules du ressort pour retirer la poignée du guidon. Placez-le ensuite sur le support et fixez-le avec le tendeur.
5. Desserrez maintenant le bouton étoile [D] jusqu'à ce que vous ne puissiez plus le tourner. **Attention !** N'appuyez pas encore sur le bouton.
6. Soutenez l'avant du vélo en tenant le tube de direction [E]. Tirez l'avant légèrement vers le haut.
7. Appuyez maintenant sur le bouton étoile [D] avec votre autre main pour déverrouiller l'embrayage. **Attention !** N'appuyez pas sur le bouton étoile sans soutenir l'avant du vélo.
8. Ensuite, l'avant [E] peut être guidé lentement vers le bas. **Conseil :** Ne mettez pas le vélo sur le frein de stationnement pour que l'avant roule plus facilement. **Conseil :** Placez la partie avant du vélo sur un chiffon pour éviter tout dommage.



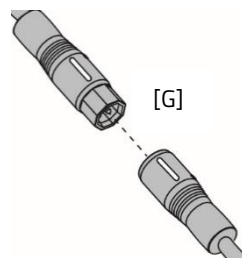
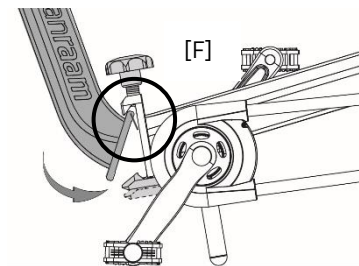
Pour remonter le vélo, suivez les étapes suivantes :

Conseil : Ne mettez pas le vélo sur le frein de stationnement pour que les pièces soient plus faciles à connecter.

1. Assurez-vous que le bouton étoile [D] est complètement desserré.
2. Accrochez ensuite l'avant du vélo dans l'embrayage démontable [F].
3. Soulevez l'avant [E] du vélo pour connecter les parties de l'embrayage démontable (effet de levier).
4. Serrez le bouton étoile, soulevez légèrement l'avant du vélo pour installer l'embrayage sans jeu.

Attention ! Assurez-vous que l'embrayage est bien serré et sans jeu avant d'utiliser le vélo.

5. La poignée peut alors être montée sur le guidon.
6. Rebranchez les connecteurs de l'éclairage. Assurez-vous que les deux bandes blanches [G] s'alignent l'une avec l'autre.
7. Enfin, le faisceau de câbles peut être fixé avec la bande Velcro [A].

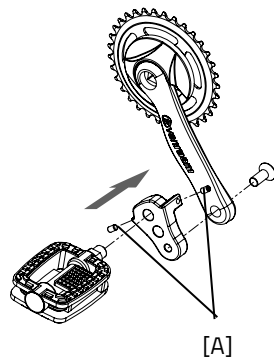


Réducteur d'engrenage

(Easy Rider, Easy Rider Compact, Easy Rider Small)

Le réducteur d'engrenage est fixé à la engrenage (comme illustré). La pédale peut alors être montée dans deux positions dans le réducteur d'engrenage.

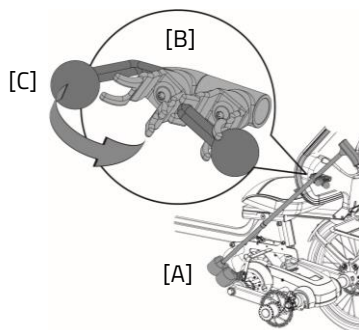
Le réducteur d'engrenage doit être aligné avec la engrenage à l'aide de la vis de réglage [A].



Porte-canne Easy Rider

Vous pouvez placer deux cannes dans le porte-canne. Placez la canne dans le support en bas [A], puis enfoncez la canne dans les clips [B].

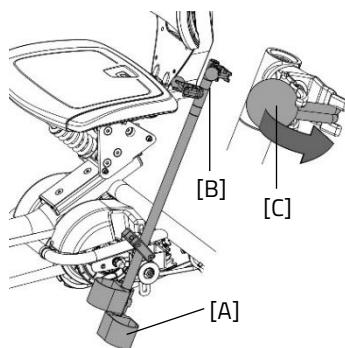
Fixez la ou les cannes en accrochant la bille [C] à l'extrémité de l'élastique dans le clip



Porte-canne Easy Rider Compact

Vous pouvez placer deux cannes dans le porte-canne. Placez la canne dans le support en bas [A], puis enfoncez la canne dans les clips [B].

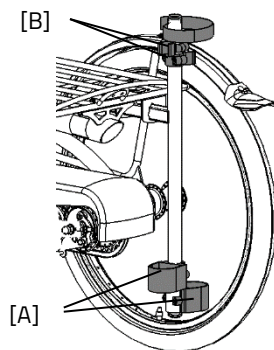
Fixez la ou les cannes en accrochant la bille [C] à l'extrémité de l'élastique dans le clip



Porte-canne Easy Rider Small

Vous pouvez placer deux cannes dans le porte-canne. Placez la canne dans le support en bas [A], puis enfoncez la canne dans les clips [B].

Fixez toujours la ou les cannes avec les bandes velcro.



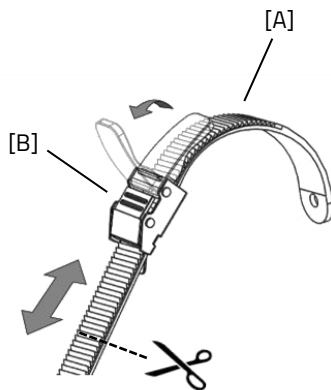
Fixation du pied

(Easy Rider, Easy Rider Compact, Easy Rider Small)

Avec la fixation du pied, vous pouvez fixer le pied en faisant glisser les deux sangles crantées [A] dans les boucles micrométriques [B].

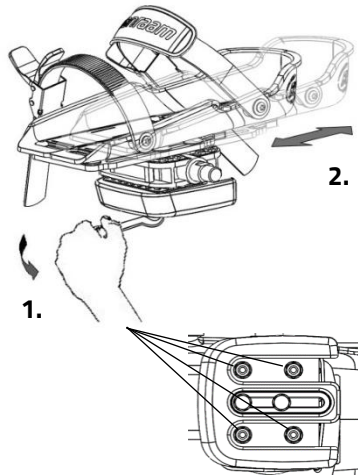
La boucle micrométrique peut être débloquée en tirant complètement la languette vers l'arrière. On peut alors entièrement retirer la sangle crantée.

Les sangles crantées peuvent être coupées pour être à la bonne longueur. Il faut pour cela garder minimum cinq centimètres en trop.



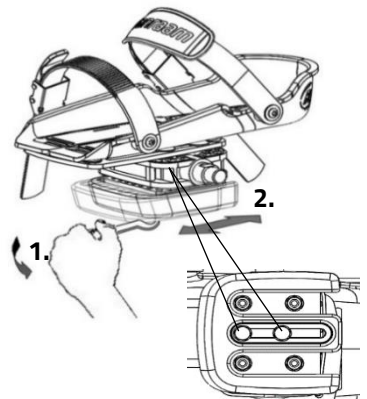
La position de la fixation du pied sur la pédale est réglable en longueur. Cela vous permet de pédaler avec la plante du pied pour appliquer une force optimale.

1. Desserrez un peu les 4 boulons avec une clé à douille.
2. Faites glisser la plaque, repose-pied inclus, vers l'avant ou vers l'arrière, dans la position souhaitée. Resserrez ensuite les boulons.



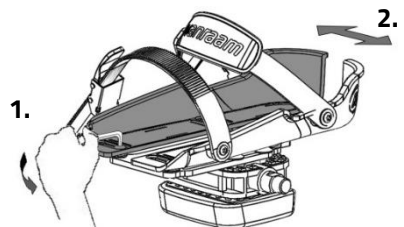
La fixation du pied revient à sa position neutre lorsqu'il n'est pas utilisé. Il est possible de déterminer la position neutre.

1. Desserrez un peu les 2 boulons avec une clé à douille.
2. Faites glisser le bloc d'équilibrage dans la position souhaitée. Resserrez ensuite les boulons.



Le repose-pieds est également réglable en largeur. Seul le repose-pied extérieur peut être poussé vers l'extérieur.

1. Desserrez un peu les 2 boulons avec une clé Allen.
2. Faites glisser la moitié du repose-pied dans la position souhaitée. Resserrez ensuite les boulons.



Les moitiés du repose-pied peuvent être écartées davantage grâce à l'extension de pédale.

Conseil : Lors du réglage du repose-pied, rapprochez les parties arrière en forme de V. Cela vous donnera une forme plus adaptée car un pied est plus étroit à l'arrière qu'à l'avant.



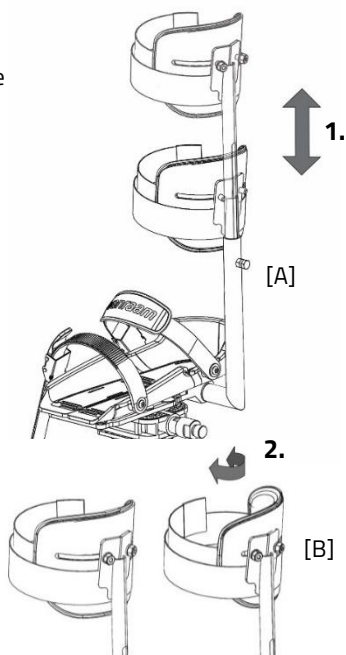
Le petit repose-pied (Fix20) convient aux chaussures de pointure 22 à 36. Ce repose-pied peut atteindre une largeur de 6,5 cm minimum à 9 cm maximum. Le grand repose-pied (Fix25) convient aux chaussures de pointure 37 à 48. Ce repose-pied peut atteindre une largeur de 8,5 cm minimum à 13 cm maximum.

Fixation de la partie inférieure de la jambe

(Easy Rider, Easy Rider Compact, Easy Rider Small)

Cette option permet de maintenir la partie inférieure de la partie inférieure de la jambe :

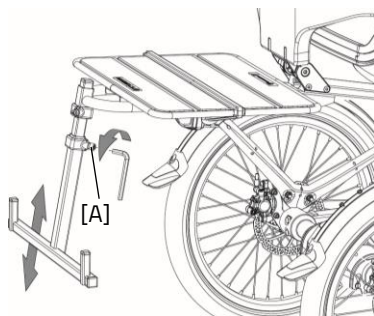
1. Desserrez un peu le boulon [A] avec une clé à molette. Ajustez la hauteur de la fixation pour la partie inférieure de la jambe afin qu'elle corresponde à celle du cycliste. Resserrez ensuite le boulon.
2. Desserrez un peu les deux écrous [B]. Il est maintenant possible de régler l'angle du support pour la jambe. Faites pivoter le support dans la position souhaitée puis resserrez les boulons.
3. Utilisez les bandes velcro pour attacher la partie inférieure de la jambe.



Support de déambulateur

(Easy Rider, Easy Rider Small)

Le support de déambulateur peut être réglé en hauteur. Pour ce faire, desserrez un peu le boulon [A] à l'aide d'une clé Allen. Il vous est maintenant possible d'ajuster la hauteur du support. Resserrez ensuite le boulon [A].



L'illustration n'est pas tout à fait représentative de l'Easy Rider Small.



Faites attention au poids maximum des bagages. Les 20 kilos autorisés sur le support comprennent le déambulateur. Ne dépassez pas ce poids et gardez à l'esprit que cette option peut influencer les possibilités de basculement.

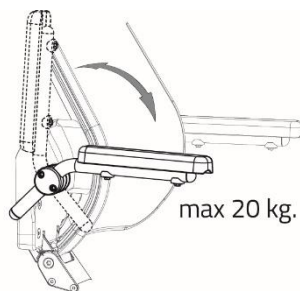
Accoudoir

(Easy Rider, Easy Rider Compact)

Les accoudoirs peuvent être repliés individuellement et peuvent également être réglés à différentes hauteurs pour l'Easy Rider.

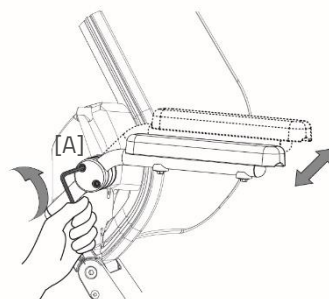


L'accoudoir peut supporter une charge allant jusqu'à 20 kg, pas plus.



Pour régler les accoudoirs à la bonne hauteur (uniquement pour l'Easy Rider) :

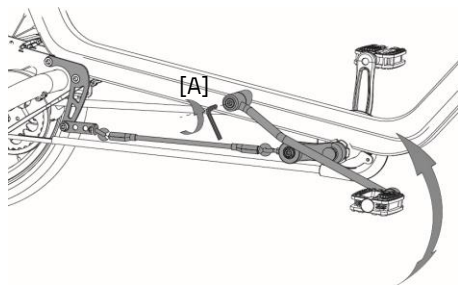
1. Desserrez un peu les deux vis à six pans creux [A] avec une clé Allen.
2. L'accoudoir peut maintenant être réglé à la hauteur désirée. Resserrez ensuite les vis.



Manivelle à culbuteur

(Easy Rider, Easy Rider Small)

La manivelle à culbuteur peut être réglée dans différentes positions. Pour ce faire, desserrez d'abord un peu la vis à six pans creux [A] avec une clé Allen.



La manivelle à culbuteur peut maintenant être réglée à la hauteur désirée. Resserrez ensuite la vis.



L'illustration n'est pas tout à fait représentative de l'Easy Rider Small.

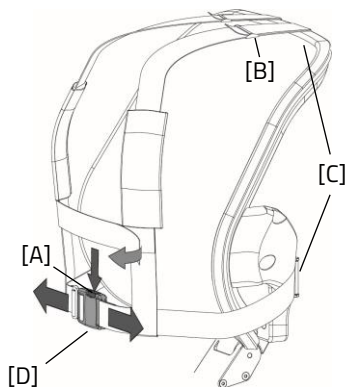


Lorsque vous reculez et descendez du vélo, la manivelle à culbuteur peut reculer brusquement. Soyez vigilant(e) pour éviter que la manivelle ne heurte la jambe dans cette situation.

Harnais 4 points

(Easy Rider, Easy Rider Small)

Pour ouvrir la ceinture, appuyer sur le bouton de la boucle [A]. Vous pouvez alors détacher la boucle. Le harnais est réglable en longueur. Il suffit pour cela de desserrer les clips de ceinture [C] à l'arrière du dossier. Vous pouvez maintenant régler la longueur souhaitée de la ceinture à l'aide de la boucle [B]. Puis refermez les boucles du harnais [C]. La boucle de serrage [D] vous permet de serrer ou desserrer la ceinture.

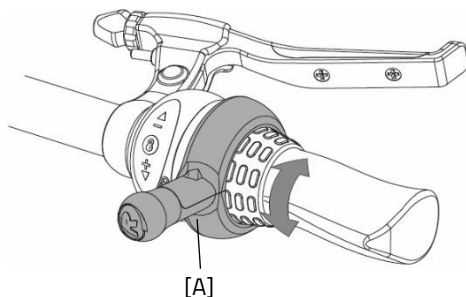


Manette des vitesses

(Easy Rider, Easy Rider Compact, Easy Rider Small)

La position de la manette de vitesses peut être déterminée sur la base de la position de la manette et des préférences de l'utilisateur.

Pour régler le levier, desserrez le boulon [A] avec une clé Allen. Le levier peut à présent être réglé dans la position souhaitée. Serrez ensuite le boulon de manière à ce que le levier se serre suffisamment autour de la manette de vitesses.



Attention! Ne serrez pas le boulon plus que nécessaire.

Adaptateur de remorque de vélo

(Easy Rider)

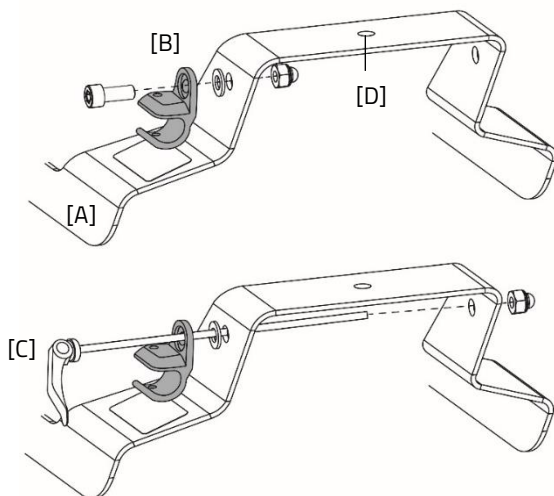
Le support de l'adaptateur de remorque de vélo [A] est monté sur le bras oscillant du train arrière.

L'adaptateur [B] de votre remorque de vélo peut y être fixé. La largeur du support est comparable à celle d'une fixation de moyeu sur un 2 roues normal.



L'adaptateur [B] n'est pas inclus avec cette option.

L'adaptateur peut différer de celui illustré ici.



L'adaptateur de votre remorque de vélo [B] peut être monté sur le côté gauche du support avec le matériel de montage fourni. Il se peut que vous ayez reçu un dégagement rapide [C] avec votre remorque à vélo ; celui-ci peut également être monté sur le support de la remorque à vélo. Si votre remorque à vélo est équipée d'un attelage à boule, elle peut être fixée au point d'attache [D].



Assurez-vous de lire attentivement les instructions de la remorque de vélo et de respecter les instructions de montage du fabricant avant de l'utiliser.



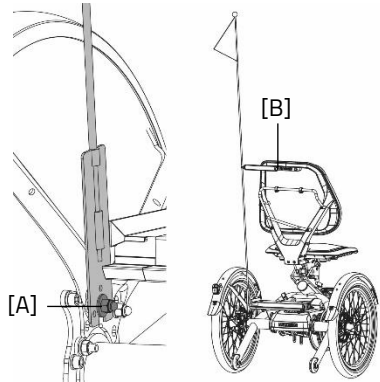
Capacité de charge totale maximale de 45 kg.

Drapeau de sécurité

(Easy Rider, Easy Rider Compact)

Pour retirer le drapeau de sécurité, procédez comme suit :

1. Desserrez l'écrou borgne [A] de quelques tours avec une clé à douille.
2. Desserrez le boulon à tête cylindrique [B] du dossier.
3. Le drapeau de sécurité peut maintenant être retiré.
4. Enfin, resserrez l'écrou borgne [A].



Spécifications techniques

	Easy Rider Medium	Easy Rider Large	Easy Rider Compact	Easy Rider Small
Longueur d'entrejambe (cm)	65 - 88	85 - 108	63 - 81	47 - 73
Longueur (cm)¹	225	242	174	175
Largeur (cm)	78	78	73	75
Hauteur (cm)	116	116	109	102
Hauteur d'accès (cm)	35	35	32	env. 34
Roue avant	20"	20"	16"	16"
Roue arrière	20"	20"	20"	16"
Configuration du poids (kg) sans système électrique	49 (avec assise)	51 (avec assise)	39 (avec assise)	36
Poids max. de l'utilisateur (kg)²	140	140	100	80
Charge max. du plateau ou du porte-bagages (kg)	20	20	10	20
Freins, avant	Freins à disque mécaniques avec fonction de frein de stationnement	Freins à disque mécaniques avec fonction de frein de stationnement	Frein sur jante mécanique avec fonction frein de stationnement	Frein sur jante mécanique avec fonction frein de stationnement
Freins, arrière	Freins à disque hydrauliques ou rétropédalage	Freins à disque hydrauliques ou rétropédalage	Freins à disque hydrauliques	Freins à disque hydrauliques ou rétropédalage
Ressort (lbs/inch)³	550 / 750* / 1000	550 / 750* / 1000	550	750

¹ Longueur (cm) pour la version de série. La longueur peut différer en raison des ajustements possibles du vélo.

² Ceci s'applique au cadre de série. Le cadre de l'Easy Rider peut être renforcé et fabriqué sur mesure. Ceci n'est pas possible pour l'Easy Rider Small et l'Easy Rider Compact.

³ Le ressort marqué * est monté de série. Pour plus d'informations pour pouvoir déterminer le ressort adéquat pour l'Easy Rider et son remplacement, reportez-vous au chapitre « **Réparation et entretien par le distributeur** ».

Nettoyage et entretien par le propriétaire

Vous trouverez ci-dessous des instructions d'entretien et de réglages que vous pouvez effectuer vous-même régulièrement. Pour que votre vélo soit toujours dans un état optimal.

Nettoyage et désinfection

Le cadre du tricycle peut être nettoyé avec un chiffon humide. Vous pouvez utiliser un détergent doux pour les taches de saleté.

Les roues peuvent être nettoyées avec une brosse humide avec des poils en plastique (pas de brosse métallique !). La selle, les poignées et le dossier peuvent être désinfectés avec un savon doux et de l'eau.



N'utilisez pas de nettoyeur haute pression ou à vapeur !

Le bon lubrifiant

La chaîne doit être nettoyée et entretenue régulièrement (environ tous les trois mois). Utilisez uniquement de la graisse spéciale pour chaînes ou un spray au Téflon. C'est le seul moyen de garantir que la chaîne fonctionne correctement, reste résistante à l'eau et ne rouille pas.

1. Essuyez la chaîne avec un chiffon.
2. Traitez la chaîne avec de la graisse ou un spray.
3. Retirez l'excès de lubrifiant en frottant avec un chiffon. Les autres pièces **ne doivent pas** être traitées avec un lubrifiant.

Inspection du tricycle

Il est nécessaire que le tricycle soit inspecté au moins une fois par an par un distributeur afin de pouvoir continuer à bénéficier de la garantie. Utilisez le « Formulaire d'entretien, de maintenance et de modifications » disponible au dos de ce manuel. Le premier entretien doit être effectué après les 200 premiers kilomètres ou deux mois.

En cas de dysfonctionnements ou de défauts, contacter **immédiatement** le distributeur pour réparation. Le remplacement des composants liés à la sécurité (en particulier le cadre, les freins, l'éclairage, le guidon, la fourche avant et la transmission) doit être effectué par votre distributeur.

Si vous souhaitez remplacer vous-même des composants, vous êtes responsable des dommages ou blessures résultant de composants mal montés.

N'utilisez que des pièces détachées **originales** Van Raam que vous pouvez acheter auprès de votre distributeur. Sur demande, le distributeur fournira les informations nécessaires pour la réparation et l'entretien.

Réparation et entretien par le distributeur

Pendant l'entretien, vérifiez les freins, les jantes, l'éclairage, la tension de la chaîne et les rayons. Vérifiez également la profondeur de la sculpture des pneus. Celle-ci doit être d'au moins un millimètre. Les pneus usés ou toute pièce défectueuse doivent être remplacés. Vérifiez le bon fonctionnement du frein de stationnement. Lorsque le frein de stationnement est fixe et serré, le tricycle et son conducteur ne peuvent pas avancer ou reculer.

Contrôle de la jante

En raison de l'interaction du frein et des jantes, non seulement la garniture de frein, mais aussi l'état de la jante sont importants. Pour cette raison, la jante doit être vérifiée à intervalles réguliers, par exemple lors du gonflage du pneu. La présence de fines fissures dans le rebord de la jante au niveau des écrous de rayon ou la déformation de la jante avec une pression d'air accrue dans le pneu indiquent une usure plus importante. Dans ce cas, la jante doit être remplacée, car sinon cela peut conduire à une réduction de l'effet de freinage voire à une rupture de la jante avec toutes les conséquences dangereuses que cela entraîne.

Les réparations, l'entretien et les modifications ne peuvent être effectués qu'avec des pièces d'origine Van Raam.

Couples de serrage

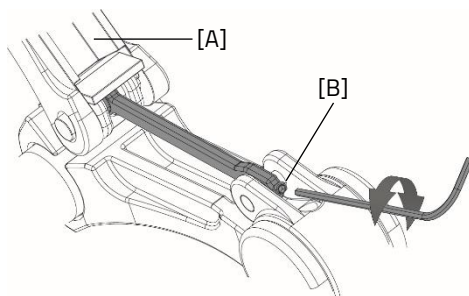
Partie	Moment
Boulon de potence Easy Rider Small	21 - 23 Nm
Vis de guidon Easy Rider Small	12 - 14 Nm
Silent smart display support serrage du guidon boulon	1 Nm
Silent smart display module bouton boulon de serrage du guidon	0,4 Nm
Jeu de direction guidon	Sans jeu
Jeu de direction fourche avant	Sans jeu
Boulons de fixation du bras oscillant	70 Nm
Écrous de moteur	50 N
Boulons de pédalier	30 Nm
Boulons de manivelle	37 Nm
Boulons d'étrier de frein	10 Nm
Boulons de roue	30 Nm
Écrous de roue	37 Nm
Boulon du levier de verrouillage rapide pour le réglage du siège	10 Nm
Boulon à tête ronde pour dossier	25 Nm

Réglage du plongeur

(Easy Rider, Easy Rider Compact)

Si le levier de la potence ne se ferme pas correctement et que le guidon n'est pas suffisamment serré par la potence, le boulon de réglage doit être réajusté.

Suivez les instructions suivantes pour régler correctement la potence :



1. Ouvrez l'anneau de potence [A].
2. Vous pouvez maintenant ajuster la vis de réglage.
3. Pour augmenter la force de serrage : serrez le boulon de réglage dans le sens des aiguilles d'une montre. Pour diminuer la force de serrage : desserrez le boulon de réglage dans le sens contraire des aiguilles d'une montre.
4. Fermez maintenant l'anneau de potence [A].



L'anneau doit se fermer avec une résistance de 120-150 N. Sinon, le guidon pourrait se desserrer pendant la conduite, ce qui pourrait entraîner des

La tension correcte de la chaîne

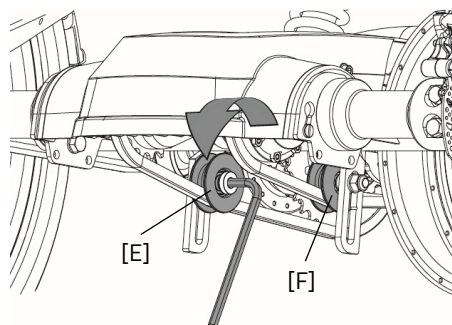
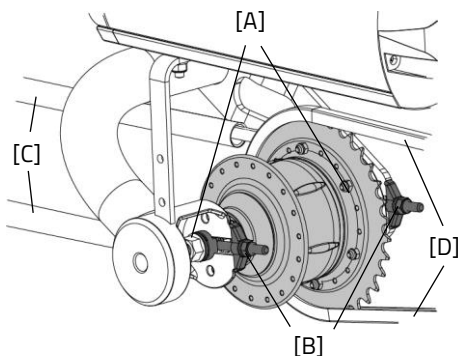
La chaîne ne doit pas être trop tendue. Elle doit pouvoir légèrement bouger. La chaîne doit pouvoir être déplacée de haut en bas d'environ un demi-centimètre sans aucun effort.

Régler la tension de la chaîne

(Easy Rider, Easy Rider Compact)

Il est important, pour régler les chaînes correctement, de respecter les étapes suivantes dans l'ordre indiqué. Suivez les instructions ci-dessous pour régler le moyeu et la roue de tension afin que les chaînes soient correctement tendues:

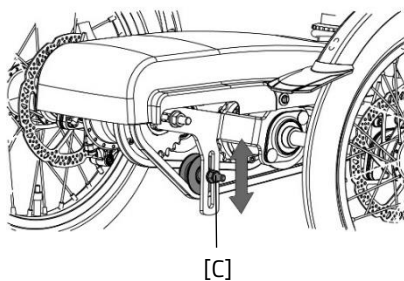
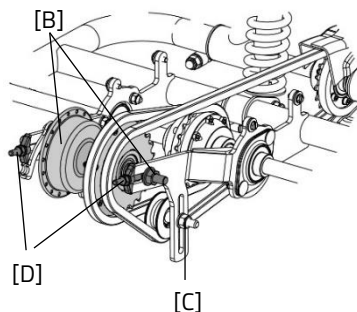
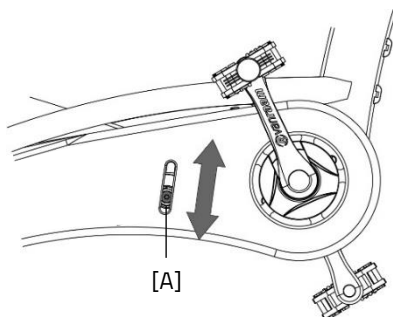
1. Desserrez les écrous [A] des deux côtés du moyeu.
2. Maintenant, serrez les écrous [B] pour augmenter la tension de la chaîne [C]. La façon dont cette chaîne est tendue affectera l'autre chaîne [D].
3. Lorsque la chaîne a la tension correcte, serrez les écrous [A].
4. Tendez la chaîne suivante [D]. Desserrez un peu la vis [A] à l'aide d'une clé Allen. Empêchez la vis de tourner en la bloquant de l'autre côté avec une clé à molette.
5. Déplacez la roue de tension de sorte que la chaîne adopte la tension correcte comme décrit ci-dessus.
6. Resserrez ensuite la vis et les écrous.
7. Pour tendre la chaîne [F] du moteur, les opérations des étapes 2 à 4 peuvent être répétées pour cette chaîne.



Régler la tension de la chaîne Easy Rider Small

Pour tendre les chaînes, les opérations suivantes doivent être effectuées:

1. Desserrez un peu la vis [A].
Empêchez la vis de tourner en la bloquant de l'autre côté avec une clé à molette.
2. Poussez le tendeur vers le haut pour augmenter la tension de la chaîne.
3. Lorsque la chaîne a la tension correcte, resserrez la vis [A].
4. Desserrez un peu les écrous [B] des deux côtés du moyeu.
5. Desserrez ensuite un peu l'écrou du tendeur [C].
6. Serrez maintenant les écrous [D] pour augmenter la tension de la chaîne. Lorsque la chaîne est tendue, serrez les écrous [B].
7. Tirez maintenant le tendeur vers le bas pour augmenter la tension de la chaîne, puis resserrez l'écrou [C].



Remplacer l'amortisseur Easy Rider

L'Easy Rider dispose d'un cadre de suspension (choix en option de ressort adapté au poids de l'utilisateur). Pour remplacer la suspension, il est recommandé de suspendre le vélo à l'aide d'un palan. Assurez-vous que le bras oscillant du pont arrière peut pendre librement. Pour remplacer la suspension:

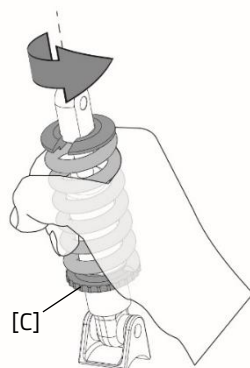
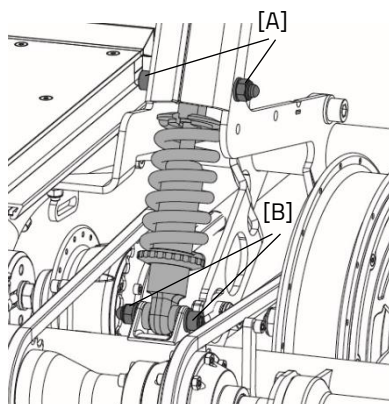
1. Desserrez la vis à six pans creux [A].
Maintenez une clé sur la vis, sans quoi elle risque de tourner dans le vide.
2. Soutenez le bras oscillant et retirez la vis [A].

Attention ! Le bras oscillant risque de tomber s'il n'est pas soutenu. Abaissez maintenant lentement le bras oscillant.

3. Vous pouvez maintenant desserrer la vis à six pans creux [B] du bras oscillant.
4. Vous pouvez maintenant remplacer la suspension.

Attention ! Le ressort doit être monté dans l'amortisseur sans jeu. Pour ce faire, tournez le collier de serrage [C] dans le sens indiqué sur l'illustration. Vous pouvez faire cela en tournant le ressort à la main, le collier de serrage suivra automatiquement.

5. Resserrez ensuite les vis [A, B].



Il est recommandé, pour les meilleures caractéristiques de conduite, de choisir un ressort adapté au poids de l'utilisateur.

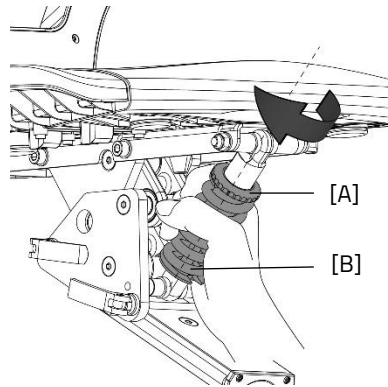
Type de ressort :	Poids de l'utilisateur:
550 lbs	< 80 kg
750 lbs	80 – 110 kg
1000 lbs	> 110 kg

Suspension de l'assise (Easy Rider Compact)

L'Easy Rider Compact dispose d'une assise à suspension. Ce ressort peut être précontraint pour rendre la suspension légèrement plus rigide.

Pour augmenter la tension du ressort, procédez comme suit :

1. Saisissez à la main l'anneau de tension et le ressort.
2. Tournez l'anneau de tension et le ressort dans le sens des aiguilles d'une montre (sens de rotation comme illustré sur la figure).



Point de collecte pour la mise au rebut

Veillez contacter votre distributeur si vous souhaitez retourner le vélo. Vous pouvez également contacter l'entreprise locale de traitement des déchets. Cette dernière recyclera le vélo selon les règles de votre ville.

Recycler la batterie

Si votre batterie est défectueuse ou si vous ne l'utilisez plus, vous devez la faire recycler. Contactez votre revendeur, qui est responsable du respect de l'obligation de recyclage, pour connaître les conditions ou consultez les règles de recyclage de votre lieu de résidence / pays.

Remise / vente à un nouveau propriétaire

Si vous confiez le tricycle à un nouveau propriétaire, il est important que vous remettiez toute la documentation technique nécessaire et le double des clés, afin que le nouveau propriétaire puisse utiliser le vélo en toute sécurité.

Vous utilisez l'application E-bike de Van Raam et vous avez connecté votre vélo et votre batterie à l'application ? Assurez-vous de déconnecter le vélo et la batterie de l'application lors du transfert / de la vente. **Attention !** Vos itinéraires parcourus ne seront pas perdus et vous pouvez toujours continuer à les consulter dans votre compte dans l'appli Van Raam E-Bike. Le propriétaire suivant ne peut pas afficher vos itinéraires parcourus.

Garantie

La garantie s'applique à tous les défauts du produit dont il a été démontré qu'ils sont causés par un défaut de matériau ou de fabrication.

Nous offrons une garantie de cinq ans sur le cadre et la fourche avant. Pour tous les accessoires et autres pièces (à l'exception des pièces d'usure), nous appliquons la période de garantie légale de deux ans. La garantie s'applique uniquement à l'utilisation et à l'entretien normaux du vélo, comme décrit dans ce manuel.

Attention!

La garantie et la responsabilité du produit en général expirent si les instructions de ce manuel d'utilisation ne sont pas suivies, si les travaux de maintenance ont été effectués de manière incorrecte ou si des modifications techniques ou des ajouts ont été apportés au vélo avec des pièces Van Raam non originales sans autorisation de Van Raam. La déclaration CE originale sur le vélo deviendra également caduque en cas d'ajustements par des tiers. L'absence de déclaration CE peut entraîner des problèmes pour assurer le vélo et en cas de dommage ou de responsabilité.

Numéro de cadre

Vous trouverez le numéro de cadre sur l'autocollant. Cet autocollant est appliqué sur le cadre, voir photos.

Exemple d'autocollant:



Position de l'autocollant Easy Rider, Easy Rider Compact et Easy Rider Small:

Easy Rider



Sur le tube du cadre

Easy Rider Compact



À l'arrière du tube du cadre

Easy Rider Small



Sur le tube du cadre

Conseils d'entretien

Un vélo Van Raam doit souvent supporter beaucoup de choses. Il est utilisé de manière intensive et doit endurer pour vous toutes sortes de conditions météorologiques. En entretenant correctement votre vélo, vous le ferez durer encore plus longtemps. L'entretien peut être effectué par l'un des revendeurs Van Raam. Les contrôles mensuels et annuels peuvent généralement être effectués par vous-même.

Aperçu :

Quoi	Vélo une personne	Vélo pour plusieurs personnes	Durée	Par qui ?
1 ^e entretien	3 mois/300 km	3 mois/200 km	15 min	Revendeur
2 ^e entretien	6 mois/1000 km	6 mois/500 km	15-30 min	Revendeur
3 ^e entretien	12 mois/2.000 km	12 mois/1.000 km	30-90 min	Revendeur
Vérification mensuelle *	Chaque mois	Chaque mois	15 min	Utilisateur
Vérification annuelle*	Tous les 12 mois	Tous les 12 mois	60 min	Utilisateur

* C'est un conseil pour garder votre vélo en bon état plus longtemps. Bien entendu, vous pouvez également demander à votre concessionnaire de le faire pour vous.

Vérification mensuelle *

15 minutes

- Vérification et gonflage des pneus
- Vérification de la tension de la chaîne et lubrification si nécessaire
- Serrage des boulons/écrous
- Vérification de l'éclairage
- Vérification des freins
- Vérification/Lubrification des pièces rotatives
- Nettoyage du vélo

Vérification annuelle

60 minutes

- Vérification et retouche de la peinture
- Vérification des roues, du jeu des roues
- Vérification de la tension des rayons
- Vérification des rotules
- Vérification de l'éclairage
- Vérification de la tige de la selle
- Vérification de la fixation des composants électriques (Vélo électrique)

1^e entretien

15-30 minutes

- Vérification et gonflage des pneus
- Vérification de la tension des rayons
- Vérification/Graissage de la tension de la chaîne
- Serrage des boulons et des écrous
- Vérification des câbles et des plaquettes de frein
- Vérification des engrenages
- Vérification/Lubrification des pièces rotatives
- Vérification de l'éclairage
- Nettoyage du vélo

2^e entretien

30-90 minutes

Même travail que la 1^{ère} fois avec en plus :

- Vérification des pédales et du pédalier
- Lubrification et sécurisation de la serrure
- Serrage et lubrification de la potence du guidon
- Vérification des rotules
- Test de l'outil du revendeur (vélos électriques)

3^e entretien

60-120 minutes

Même travail que la 1^{ère} et 2^{ème} fois avec en plus :

- Vérification de la peinture
- Vérification du cadre/de la fourche
- Vérification des éléments de rembourrage
- Vérification du fonctionnement et des bruits du moteur et du moyeu.
- Vérification des dommages aux réflecteurs.
- Vérification de la fixation des composants électriques (Vélo électrique)
- Test de l'outil du revendeur (vélos électriques)

Programme d'entretien

1er entretien

- Oui/Non Date :
- Revendeur :
- Installateur :

Remarques :

.....

.....

.....

.....

2ème entretien

- Oui/Non Date :
- Revendeur :
- Installateur :

Remarques:

.....

.....

.....

.....

3ème entretien

- Oui/Non Date :
- Revendeur :
- Installateur :

Remarques :

.....

.....

.....

.....

Vérification annuelle

Date	Revendeur	Installateur	Remarques

Formulaire de livraison / service du vélo

Toutes nos félicitations pour votre vélo Van Raam. Ce vélo a été fabriqué avec le plus grand soin. Afin de garantir au maximum la qualité, Van Raam fabrique les vélos conformément aux exigences de qualité ISO 9001: 2015. Van Raam est certifié pour cela par DNV GL Business Assurance B.V.

Vous pouvez profiter pleinement de ce vélo Van Raam spécialement conçu pour vous si le vélo est réglé selon vos spécifications et si les instructions du manuel d'utilisation sont suivies. Veillez à respecter les intervalles d'entretien indiqués dans le manuel d'utilisation.

Pour pouvoir prétendre au service et à la garantie, vous devez toujours remplir les formulaires lors de la livraison et des services d'entretien. Grâce ce formulaire, le distributeur et l'utilisateur final signent également que l'utilisateur final a été informé du fonctionnement du vélo, que le vélo a été adapté aux souhaits des utilisateurs finaux et que l'utilisateur final a reçu le manuel d'utilisation original de Van Raam.

À remplir lors de la livraison du vélo

Type de vélo Van Raam:	
Neméro de cadre:	
Numéro de clé:	
Levré à:	
Par le distributeur:	
Lieu:	
Date:	
Signature de l'utilisateur du vélo:	Signature du distributeur:
Si disponible, tampon du distributeur:	