



Gebrauchsanweisung



Chat

Van Raam
Guldenweg 23
7051 HT Varsseveld, Niederlande
☎ +31 (0)315 – 25 73 70
✉ info@vanraam.com
🌐 www.vanraam.com



Version 23.03

Inhalt

Kontaktinformationen des Herstellers	3
Konformität Europa (CE)	3
Einleitung	3
Lieferung	4
Indikation	4
Bestimmungsgemäßer Gebrauch	4
Sicherheitshinweise	5
Einstellen des Dreirades	7
Vor der Inbetriebnahme	10
Elektrosystem Silent	17
Van Raam E-Bike App	28
Zubehör	30
Technische Spezifikationen	34
Wartung und Einstellungen durch den Besitzer	35
Reparatur und Wartung durch den Fachhändler	37
Einstellungen durch den Fachhändler	38
Entsorgung	39
Übertragung/Verkauf an einen neuen Besitzer	39
Garantie	40
Rahmennummer	41
Wartungshinweise	42
Serviceplan	44
Lieferungs-Serviceformular für der Dreirad	47

Kontaktinformationen des Herstellers

Van Raam
Guldenweg 23
7051 HT Varsseveld, Niederlande

☎ +31 (0)315 – 25 73 70

✉ info@vanraam.com

🌐 www.vanraam.com

Konformität Europa (CE)

Van Raam Reha Bikes B.V., als Hersteller, erklärt, dass das Chat, wie in dieser Gebrauchsanweisung beschrieben, in Übereinstimmung mit der Verordnung (EU) 2017/745, Risikoklasse 1, hergestellt wurde. Das mit dem Silent-Elektrosystem gelieferte Das Chat entspricht außerdem der Richtlinie 2006/42/EG einschließlich der anwendbaren Teile der EMV-Richtlinie 2014/30/EU und der NEN-EN 15194:2017 Fahrräder - Elektrische Stützfahrräder - EPAC-Fahrräder - Teil 4.2 Elektrische Anforderungen. Die unterzeichnete Konformitätserklärung kann auf der Website von Van Raam eingesehen werden.

Einleitung

Diese Gebrauchsanweisung enthält wichtige und notwendige Informationen über den Gebrauch Ihres Dreirades. Bitte lesen Sie diese Anleitung gründlich durch, bevor Sie das Fahrrad in Betrieb nehmen. Befolgen Sie stets die Anweisungen in dieser Gebrauchsanweisung und bewahren Sie die Anleitung sorgfältig auf. Die aktuellste Version der Gebrauchsanweisung finden Sie auf der Produktseite des Fahrrads auf der Website www.vanraam.com.



**BITTE AUFMERKSAM
LESEN**

Lieferung

Ihre Lieferung muss Folgendes enthalten:

- Dreirad mit etwaiger Verpackung
- Gebrauchsanweisung(-en)
- Eventueller Smart Akku einschließlich Karte mit 5-stelligem Code (abhängig von den Optionen)
- Eventuelles Ladegerät (abhängig von den Optionen)
- (Ersatz-)Schlüssel

Kontrollieren Sie die Lieferung sofort nach Empfang. Im Falle von Beschädigungen oder einer unvollständigen Lieferung bitten wir Sie, Ihren Händler unmittelbar zu kontaktieren. Bei der Anlieferung füllen Sie bitte gemeinsam mit Ihrem Händler das „Lieferungs-Serviceformular für das Dreirad“ auf der Rückseite dieser Gebrauchsanweisung aus.

Indikation

Das Chat ist für das Radfahren gemeinsam mit Kindern oder Erwachsenen gedacht.

Bestimmungsgemäßer Gebrauch

Das Dreirad wurde zur normalen Nutzung auf einem ebenen, festen Untergrund entwickelt (nicht für den Offroad-Einsatz). Dabei sollte immer die für das Fahrradfahren gebräuchliche Achtsamkeit angewandt werden. Außerdem müssen alle in dieser Gebrauchsanweisung beschriebenen Sicherheitsanweisungen ausdrücklich befolgt werden. Außerdem müssen die örtlichen Regeln zur Teilnahme am Straßenverkehr stets eingehalten werden.

Das Dreirad ist zum gemeinsamen Radfahren geeignet, ein Fahrer mit Fahrgästen. Der Fahrer muss selbstständig mobil sein und darf unter keinen schweren visuellen oder sonstigen Einschränkungen leiden, die eine verantwortungsbewusste Teilnahme am Verkehr verhindern. Das maximale Fahrergewicht, Passagiergewicht und das Gepäckgewicht (zu finden im Kapitel **Technische Spezifikationen**) dürfen nicht überschritten werden. Das Fahrrad ist nicht für den Warentransport bestimmt.

Alle anderen Verwendungen, einschließlich Schäden oder Verletzungen, die hieraus entstehen, fallen nicht unter den Verantwortungsbereich des Herstellers.

Sicherheitshinweise

- Achten Sie vor jeder Nutzung darauf, dass sich das Dreirad in einem guten Zustand befindet, bevor Sie es gebrauchen. Kontrollieren Sie vor **jeder** Fahrt, ob die Bremsen tadellos funktionieren, ob die Lampen korrekt funktionieren und achten Sie auf ausreichend Luft in den Reifen. Bitte beachten Sie, dass Ihr Dreirad mit Autoventilen ausgestattet ist.
- Wir empfehlen, immer einen Erste-Hilfe-Kasten am Fahrrad mitzuführen und auch für die Möglichkeit zu sorgen, im Notfall um Hilfe rufen zu können, beispielsweise über ein Mobiltelefon.
- Lassen Sie das Fahrrad niemals unbeaufsichtigt zurück, wenn sich Passagieren darin befinden.
- Die Verwendung der Sicherheitsgurte ist obligatorisch. Sollte einer der Gurte defekt sein, lassen Sie ihn umgehend bei Ihrem Händler reparieren.
- Kontrollieren Sie regelmäßig, ob die Räder, der Lenker und der Sattel ordnungsgemäß befestigt und alle Schraubverbindungen gut angezogen sind.
- Verwenden Sie das Dreirad nur auf einem **festen und ebenen Untergrund** (nicht für den Offroad-Einsatz).
- Er wird nicht empfohlen, ein Gefälle mit mehr als 10% Neigung zu befahren, da dies mit einem erhöhten Risiko verbunden ist.
- Ein Dreirad kann leicht beim Rauf- und Runterfahren einer Bremsschwelle kippen. Fahren Sie deshalb die Schwelle so gerade wie möglich auf und ab.
- Achten Sie darauf, dass sich keine weiten Hosenbeine oder loshängende Kleidungsstücke in der Kette, den Speichen oder den Pedalen verfangen.
- Verwenden Sie zur Reinigung keinen Hochdruck- oder Dampfreiniger.
- Verwenden Sie die Parkbremse, wenn Sie das Dreirad abstellen (und zurücklassen). Die Feststellbremse verhindert auch, dass das Fahrrad beim Ein- und Aussteigen wegrollt.
- Schließen Sie das Dreirad immer ab, wenn Sie es unbeaufsichtigt zurücklassen.
- Wenn möglich, vermeiden Sie das Fahrradfahren ohne Passagier. Das Dreirad verhält sich dann anders, was für Instabilität sorgen kann.
- Stellen Sie Ihre Füße **niemals** unter oder neben der Fußplatte ab. Sie könnten von beweglichen Teilen getroffen werden und Prellungen erleiden.

- Achten Sie darauf, dass sich beim Bergabfahren keine gefährliche Geschwindigkeit entwickelt. Bremsen Sie rechtzeitig und fahren Sie mit mäßiger Geschwindigkeit. Bremsen Sie rechtzeitig und fahren Sie mit gemäßiger Geschwindigkeit.
- Beachten Sie, dass sich an der Vorderseite ein kleiner toter Winkel befindet: diese Stelle ist nicht immer optimal einsehbar.
- Das Fahrrad ist nicht für den Transport von Gütern bestimmt, da sich dies negativ auf die Lenkfähigkeit auswirken kann.
- Während einer Schwangerschaft ist aufgrund einer erhöhten Verletzungsgefahr besondere Vorsicht geboten.
- Stellen Sie das Dreirad nicht in direktes Sonnenlicht: Die Temperatur von einigen Teilen kann über 41°C erreichen. Bei Hautkontakt kann dies möglicherweise zu einer Übersensibilisierung der Haut führen.
- Falls am Dreirad ein Elektromotor vorhanden ist: Gewöhnen Sie sich an die Funktionen des Elektromotors. Passen Sie beim Einschalten des Elektromotors immer auf und lassen Sie sich durch das plötzliche Verhalten des Elektromotors nicht überraschen.

Belastungsvermögen

Die höchste zulässige Belastung darf nicht überschritten werden. Siehe dazu die Informationen in der Tabelle mit den technischen Daten im Kapitel **„Technische Spezifikationen“** in der Gebrauchsanweisung. Unter der zulässigen Last wird die Gesamtlast verstanden, einschließlich der Ladung, die in den Gepäckfächern und auf dem Gepäckträger transportiert wird.

Stellen Sie sicher, dass das zulässige Gepäckträgergewicht nicht überschritten wird (**höchstens** 20 kg). Auf dem Gepäckträger dürfen keine Personen befördert werden.

Beschädigte oder verschlissene Teile

Der Austausch und die Reparatur von Bauteilen (Rahmen, Vordergabel, Beleuchtung, Bremsen, Antrieb, Lenkung) dürfen **ausschließlich** durch einen Fachhändler durchgeführt werden. Anderenfalls erlischt die Garantie und Sie sind selbst für etwaige Schäden verantwortlich.



Ersetzen Sie sicherheitsrelevante Bauteile **immer** durch neue Bauteile!

Einstellen des Dreirades

Stellen Sie das Dreirad auf die Größe des Fahrers ein bevor Sie es in Betrieb nehmen. Dies ist sehr wichtig, insbesondere für den Sattel, den Lenker und den Sitz.



Wenn eine optimale Einstellung mit den dargelegten Anleitungen nicht möglich ist, wenden Sie sich bitte an Ihren Händler, um eine geeignete Lösung zu finden.

Die Bremsen sind serienmäßig korrekt eingestellt und dürfen nur während der regulären Wartung von Ihrem Händler eingestellt werden.



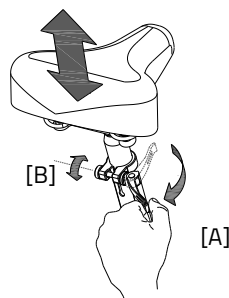
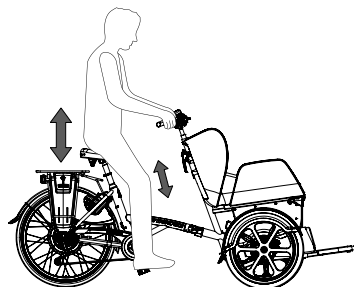
Achten Sie darauf, dass beim Einstellen des Dreirades, keine Finger oder andere Gliedmaßen eingeklemmt werden.

Sattelhöhe

Sie stellen die Sattelhöhe korrekt ein, indem Sie sich auf das Dreirad setzen und einen Fuß auf das Pedal im untersten Stand stellen. In dieser Position sollte das Bein gestreckt, aber dennoch entspannt sein.

Zum Verstellen des Sattels:

1. Öffnen Sie den Schnellspanner [A].
2. Schieben Sie den Sattel auf die richtige Höhe.
3. Schließen Sie den Schnellspanner.



Achten Sie darauf, dass der Spanner so positioniert ist, dass keine Kleidung daran hängen bleiben kann!



Wenn sich der Spanner zu leicht schließen lässt, ist die Klemmkraft zu niedrig. Öffnen Sie in diesem Fall den Spanner und ziehen Sie die Mutter [B] etwas stärker an. Wenn eine besonders große Kraft erforderlich ist, um den Spanner zu schließen, muss die Mutter etwas gelockert werden.



Den Sattelstift **nicht weiter** als bis zur Markierung herausziehen. Ansonsten steckt das Rohr nicht tief genug im Schacht und es besteht das Risiko eines Bruches, was zu ernsthaften Verletzungen führen kann.

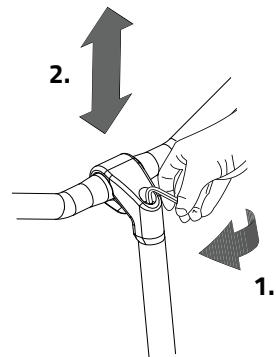


Lenkerhöhe

Die Höhe des Lenkers beeinflusst den Fahrkomfort. Sie bestimmt den Druck auf die Hände und die Haltung des Rückens. Die bequemste Position bestimmen Sie in der Praxis selbst.

Um den Lenker zu verstellen:

1. Lockern Sie die Schraube mit einem Inbusschlüssel ein wenig.
2. Schieben Sie die Lenkerstange in die gewünschte Höhe und schrauben Sie die Schraube anschließend wieder fest.



Position der Lenkung

Sie können den Lenker neigen. Dies beeinflusst den Abstand zwischen dem Lenker und dem Oberkörper. Sie können selbst entscheiden, welche Position für Sie am angenehmsten ist.

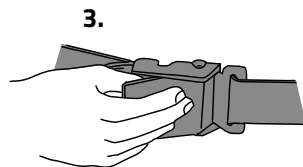
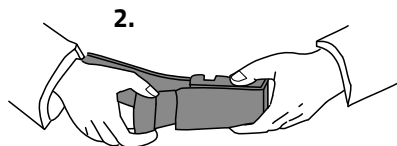
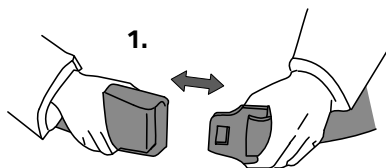
Zum Kippen des Lenkers:

1. Lösen Sie die Schraube mit einem Inbusschlüssel.
2. Stellen Sie den Lenker in die gewünschte Position und ziehen Sie die Schraube fest an.

Hüftgurt für den Passagier

Verwenden Sie beim Radfahren immer den Hüftgurt. Legen Sie den Gurt um den Körper des Passagiers und passen Sie die Gurtlänge an die Person an.

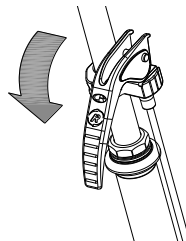
1. Stecken Sie die Enden des Metallverschlusses ineinander.
2. Stellen Sie diese, durch Ziehen am losen Ende, des Gurtes fest.
3. Um den Gurt zu lösen, heben Sie den oberen Teil der Schnalle hoch und ziehen Sie die Verschlusssteile auseinander.



Vor der Inbetriebnahme

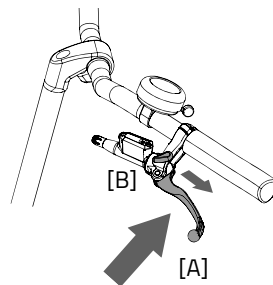
Parkbremse

Verwenden Sie die Feststellbremse immer, wenn Sie das Dreirad abstellen und zurücklassen.



Fixieren Sie das Dreirad mittels der hydraulischen Bremse, wenn Passagiere auf- oder absteigen.

Um die hydraulische Bremse zu festzumachen, ziehen Sie die linke Bremse fest [A] und stellen Sie die Bremse mit dem kleinen Hebel [B] fest.



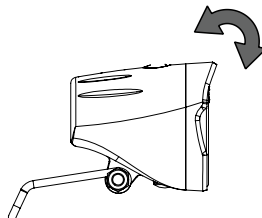
Versuchen Sie immer, das Fahrrad auf einer ebenen Fläche abzustellen. Das Dreirad darf niemals an einer Steigung von mehr als 6 Grad abgestellt werden.

Zentral geschaltete Beleuchtung

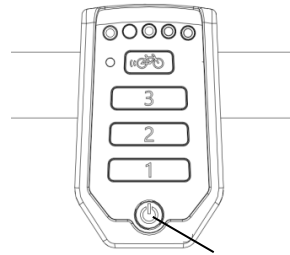
Das Fahrrad ist mit einer zentral geschalteten Beleuchtung ausgestattet. Die Beleuchtung ist mit dem elektrischen System verbunden.

Die Beleuchtung schaltet sich automatisch ein, wenn das elektrische System aktiviert wird.

Stellen Sie den Winkel des Vorderlichts so ein, dass sich das Zentrum des Lichtbündels ungefähr zehn Meter vor dem Dreirad befinden.



Sie können die Beleuchtung manuell ein- und ausschalten, indem Sie kurz auf den Ein-/Ausschaltknopf auf dem Display oder auf den Schalter auf der Beleuchtung selbst drücken. Wenn das elektrische System ausgeschaltet wird, geht die Beleuchtung automatisch wieder aus.



Ein-/Ausschaltknopf

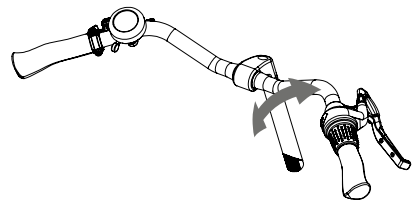


Stellen Sie sicher, dass am Fahrrad immer ein Akku vorhanden ist, wenn Sie in der Dunkelheit fahren!

Wenn der Akku fast leer ist, leistet der Motor keine Tretunterstützung mehr. Die schaltbare Beleuchtung funktioniert jedoch weiterhin mit dem Reststrom.

Gangschaltung

Ihr Dreirad verfügt über acht Gänge. Die Gangschaltung wird durch ein Drehen am Handgriff bedient.



Ihr Dreirad verfügt hinten über einen Elektromotor, Sie müssen Sie beim Schalten sehr wohl **in am**

Treten sein.



Achtung! Nicht im Stillstand schalten und dann rückwärts treten. Hierdurch kann die Kette vom Zahnrad gleiten.

Fußplatte

Für eine optimale Zugänglichkeit beim Auf- oder Absteigen der Passagiere lässt sich die Fußplatte absenken.



Senken Sie die Fußplatte immer beim Ein- und Aussteigen der Fahrgäste, um ein Umkippen des Fahrrads zu verhindern.

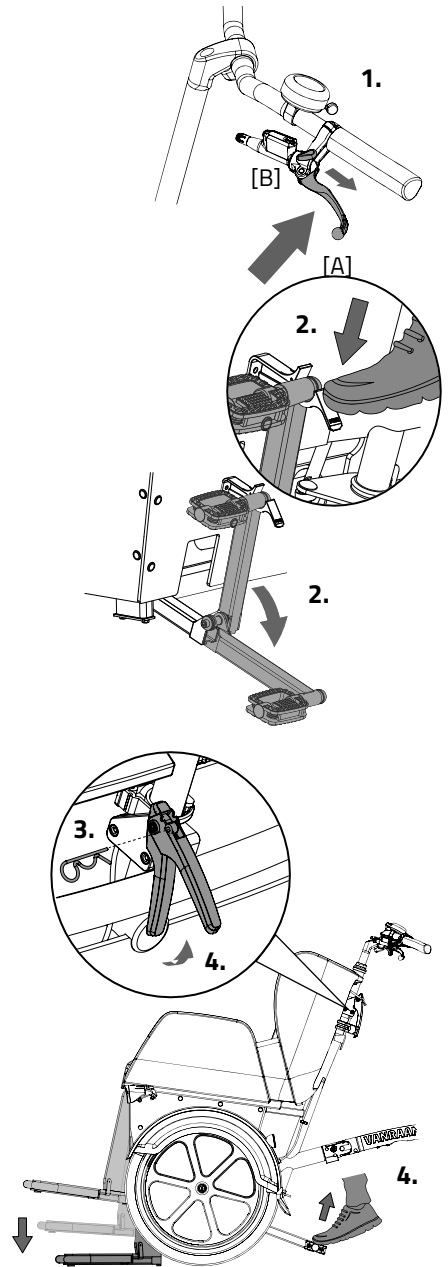
Zur Bedienung der Fußplatte folgen Sie bitte den folgenden Schritten:

1. Fixieren Sie die Feststellbremse, indem Sie die linke Bremse betätigen [A] und diese mit dem kleinen Hebel [B] feststellen.
2. Entriegeln Sie das Fußpedal, indem Sie die Lasche nach unten drücken.
3. Entfernen Sie den Sicherheitsstift.
4. Drücken Sie mit Ihrem Fuß auf das Fußpedal und ziehen Sie den Hebel nach oben, um die Fußplatte zu entriegeln. Sie können die Fußplatte **langsam** absinken lassen, indem Sie beim Heben Ihres Fußes Gegendruck mit dem Fuß ausüben.



Achtung! Falls sich bereits Passagiere im Sitz befinden, warnen Sie diese vor dem Entriegeln der Fußplatte.

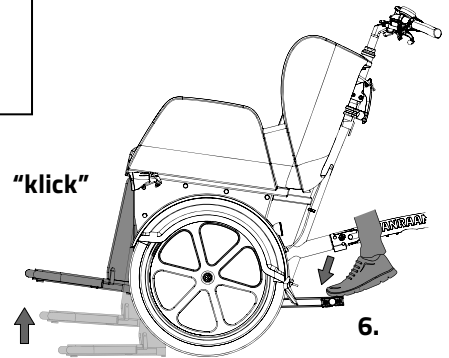
5. Lassen Sie die Passagiere auf dem Fahrrad Platz nehmen und legen Sie ihnen die Sicherheitsgurte an.





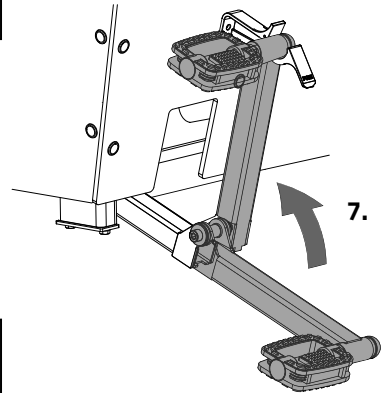
Achtung! Positionieren Sie Beine und Füße innerhalb des Bereichs der Fußplatte, damit keine Gliedmaßen eingeklemmt werden!

6. \Zum Anheben der Fußplatte stellen Sie Ihren Fuß auf das Pedal und drücken Sie das Pedal **langsam** nach unten, bis es mit einem hörbaren „Klick“ einrastet.



Achtung! Warnen Sie Ihre Passagiere, bevor Sie die Fußplatte anheben.

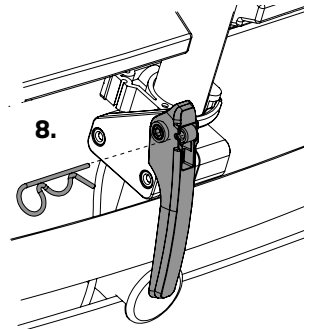
7. Setzen Sie das Fußpedal wieder in die Halterung zurück.
8. Stecken Sie abschließend den Sicherheitsstift wieder zurück in die Kupplung.



Achtung! Verwenden Sie die Fußplatte ausschließlich bei Stillstand.



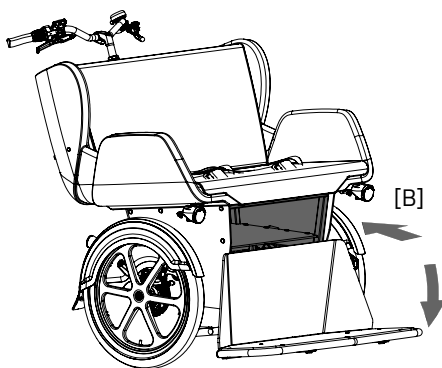
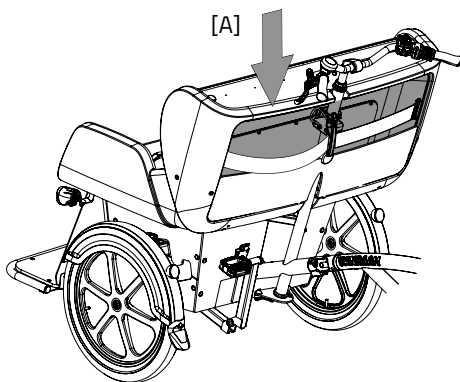
Die Fußplatte ist nur dazu bestimmt, die Füße des Fahrgastes zu stützen. Laden Sie keine schweren Gegenstände auf die Fußplatte und stellen Sie sich nicht darauf, während sich die Fußplatte in aufrechter Position befindet.



Gepäckfach

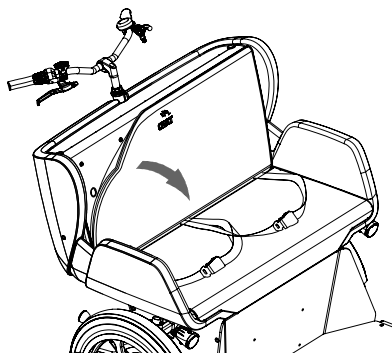
An der Rückseite der Sitzbank befindet sich das Gepäckfach [A].

Auch an der Vorderseite unter der Sitzbank ist Platz für Gepäck [B]. Durch Absenken der Fußplatte kann dieses Gepäckfach benutzt werden.



Sitzkissen

Das Sitzkissen ist wasserabweisend. Nehmen Sie das Kissen vom Fahrrad, wenn Sie das Fahrrad parken oder zurücklassen.



Kontrollieren Sie vor jeder Fahrt:

- Die Bremsen (einschließlich der Parkbremse)
- Den Reifendruck
- Das Licht
- Dass alle Teile fest montiert sind
- Dass der Akku ausreichend aufgeladen ist (optional)

Kontaktieren Sie Ihren Händler und nutzen Sie das Dreirad nicht, falls Ihnen während der Kontrolle Unregelmäßigkeiten auffallen!

Wie bei allen mechanischen Teilen ist auch das Dreirad Verschleiß und hohen Belastungen ausgesetzt. Wenn eine Komponente nicht mehr funktionstüchtig ist, kann dies zu sehr gefährlichen Situationen führen und Schäden oder Verletzungen des Dreiradnutzers zur Folge haben. Jede Art von Rissen, Kratzern oder Farbveränderungen von schwer belasteten Teilen einer Komponente ist ein Hinweis darauf, dass das Teil ersetzt werden muss.

Punkte, die beim Fahrradfahren zu beachten sind

Nachdem Sie das Dreirad auf die Maße des Fahrers und des Passagiers eingestellt haben, können Sie das Dreirad benutzen.



Ihr Fahrrad ist ein Dreirad. Ein Dreirad bietet eine andere Fahrerfahrung als ein Fahrrad mit zwei Rädern!

Üben Sie besonders das Lenken von Kurven und das Bremsen, da ein Dreirad ganz anders reagieren kann, als Sie es erwarten. Es kann sein, dass sich das Hinterrad an der Innenseite bei engen Kurven vom Boden hebt. Um dies zu verhindern, kann sich der Fahrer mit dem Körper in Richtung der Innenseite der Kurve lehnen.

Einer der Bremshebel (meistens der linke) löst die Bremse am Vorderrad aus. Hierbei ist besondere Vorsicht geboten, da das Vorderrad bei einer starken Bremsung blockieren kann, was zu einem Sturz führen kann. Stellen Sie sicher, dass Sie als Fahrer mit einer dosierten Bremsung des Vorderrades vertraut sind!



Falls das Dreirad mit einem Elektromotor ausgerüstet ist, üben Sie bitte den Umgang mit der Starthilfe und der Rückfahrfunktion. Achten Sie darauf, dass die Starthilfe oder die Rückfahrfunktion während der Benutzung des Dreirads nicht unbeabsichtigt ausgelöst werden. Wenn Sie zum Beispiel vor einer Ampel warten und die Pedale unbewusst nach hinten drehen, wird die Rückfahrfunktion aktiviert und das Dreirad fährt nach hinten los.



Hohe Geschwindigkeiten in Kurven und auf unebenem Gelände oder das Fahren von engen Kurven können zu einem **Umkippen** des Dreirads führen.



Das Fahrrad verhält sich anders, wenn es ohne Passagier gefahren wird. Probieren Sie dies erst vorsichtig aus!

Wichtige Sicherheitspunkte für den Fahrer

- Fahren Sie bei der ersten Nutzung vorsichtig.
- Behalten Sie während des Fahrens beide Hände fest am Lenker und behalten Sie die Füße auf den Pedalen.
- Testen Sie das Fahrverhalten des Dreirads mit einer gemäßigten Geschwindigkeit auf einem unebenen Untergrund. So lernen Sie, auf unerwartete Bewegungen des Dreirads und Lenkers während der Nutzung besser eingehen zu können.
- Testen Sie, wie die Kippbewegung des Dreirads auf die Körperhaltung reagiert. Lehnen Sie sich in einer Kurve Richtung Innenseite.
- Kleine Hindernisse sollten mit angemessener Geschwindigkeit überfahren werden.
- Hindernisse, die höher als fünf Zentimeter sind, müssen vermieden werden.
- Beachten Sie, dass sich an der Vorderseite ein kleiner toter Winkel befindet und dass diese Stelle nicht immer optimal einsehbar ist.
- Bei der Bergabfahrt achten Sie bitte darauf, dass sich keine gefährliche Geschwindigkeit entwickelt. Bremsen Sie rechtzeitig und fahren Sie mit mäßiger Geschwindigkeit.

Elektrosystem Silent

Das Silent System ist eine Tretunterstützung, die von Van Raam speziell für den Freizeitmarkt entwickelt wurde. Das Silent System zeichnet sich aus durch:

1. Eine einfache Bedienung
2. Individuell regulierbares Fahrverhalten
3. Moderne und effiziente Elektronik
4. Besonders leistungsstarke Elektromotoren
5. Hochwertige und sichere Batterien
6. Sehr zuverlässiges System

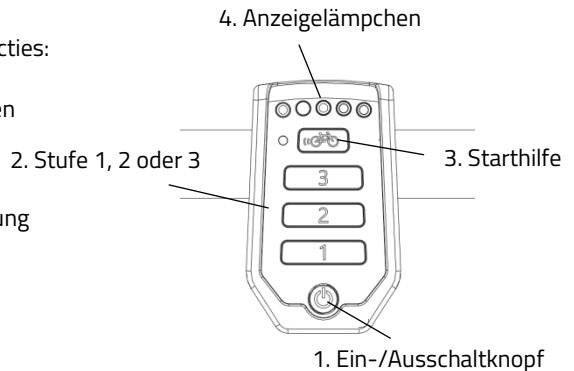
Das Silent System wird serienmäßig mit einem Basis-Fahrverhalten ausgeliefert, das auf Ihr Dreirad abgestimmt ist. In den meisten Fällen sorgt dies für ein gut regulierbares und reibungsloses Fahrverhalten mit einem guten Kompromiss zwischen Unterstützung und Reichweite.

In besonderen Fällen kann ein individuell angepasstes Fahrverhalten notwendig sein. Informieren Sie sich bei Ihrem Händler über die Möglichkeiten eines maßgeschneiderten Fahrverhaltens.

Funktionen

De elektromotor heeft de volgende functies:

- Unterstützung beim Radfahren
- Starthilfe
- Rückfahrfunktion
- Zentral geschaltete Beleuchtung



1. Ein-/Ausschaltknopf

Über den Ein-/Ausschaltknopf kann das Elektrosystem ein- oder ausgeschaltet werden.

- Einschalten: Ein-/Ausschaltknopf kurz drücken.
- Ausschalten: Ein-/Ausschaltknopf zwei Sekunden lang gedrückt halten.

Nachdem das System eingeschaltet wurde, ist der Motor aktiv auf Stufe 1.



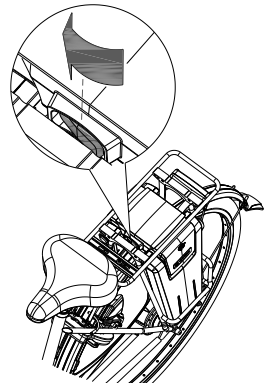
Wenn das System nicht benutzt wird, schaltet es sich nach einiger Zeit automatisch ab.



Schalten Sie das Fahrrad vor dem Auf- und Absteigen, oder wenn Sie neben dem Rad laufen und es festhalten, immer aus.



Stellen Sie sicher, dass der Schalter unter dem Gepäckträger immer zur Seite geschoben ist wo sich auch die Batterie befindet. Ihr Batterieschalter kann auch eine mittlere Position haben. In diesem Zustand ist keine Batterie eingeschaltet.



2. Tretunterstützung Stufe 1, 2 und 3

Anhand der Unterstützungsstufen 1, 2 und 3 kann die gewünschte Tretunterstützung eingestellt werden.

1. Geringe Unterstützung, maximale Reichweite.
2. Mittlere Unterstützung, mittlere Reichweite.
3. Maximale Unterstützung, geringe Reichweite.

Während des Fahrens kann zwischen den verschiedenen Stufen gewechselt werden.



Die Reichweite ist von verschiedenen Faktoren abhängig und wird stark beeinflusst durch: die Kapazität und die Spannung des Akku; das Ausmaß der Unterstützung; die Umgebungstemperatur; die Windstärke; den Reifendruck; die Fahrgeschwindigkeit; das Gewicht des Fahrers und der Ladung; den Gebrauch der Gangschaltung usw.

3. Starthilfe

Der Dreirad ist mit einer Starthilfefunktion ausgestattet. Damit kann der Fahrer bis zu einer Geschwindigkeit von ca. 6 km/h für maximal 6 Sekunden anfahren, ohne dabei selbst zu treten. Halten Sie dazu die Taste gedrückt. Ein nochmaliges Drücken der Taste aktiviert die Funktion erneut. Bei gleichzeitigem Mitretreten ist die Funktion so lange aktiv, wie die Taste gedrückt wird, mit einem Maximum von 6 Sekunden und bis zur Höchstgeschwindigkeit des Dreirad (20 km/h).

Verwenden Sie die Starthilfefunktion als:

- Zusätzliche Unterstützung beim Anfahren.
- Zusätzliche Unterstützung beim Bergauffahren.



Bei einer starken Steigung können Sie die Unterstützung auf Stufe 3 stellen und für eine maximale Unterstützung wiederholt etwa 6 Sekunden lang auf die Starthilfe drücken.

4. Anzeigelämpchen

Der Zustand des Akku wird durch farbige Lämpchen angezeigt. Die Anzeige besteht aus fünf grünen LEDs, von denen die am weitesten links liegende rot aufleuchten kann.



Der Akku ist vollständig geladen. Wenn der Akku verwendet wird, nimmt die Anzahl der grünen Lichter ab.



Wenn zwei grüne Lichter leuchten, ist der Akku zu 50% geladen.

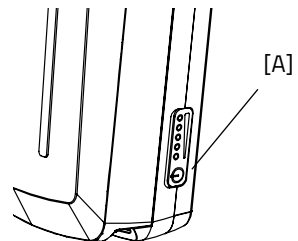


Wenn nur noch die rote LED leuchtet, ist der Akku fast leer und muss entweder aufgeladen oder durch einen aufgeladenen Akku ersetzt werden.



Wenn die rote LED zu blinken beginnt, ist der Akku leer und der Motor leistet keine Tretunterstützung mehr. Die schaltbare Beleuchtung funktioniert jedoch weiterhin.

Der Akku ist außerdem mit einem Knopf und einer Anzeige ausgestattet, sodass durch einen kurzen Knopfdruck [A] der Ladestand kontrolliert werden kann. Der Status des Akkus wird durch fünf grüne Anzeigelämpchen angezeigt, von denen die Lampe äußerst links blinken kann. In diesem Fall ist der Akku fast leer. Während des Aufladens wird der Ladefortschritt des Akkus angezeigt.



Rückfahrfunktion

Die Rückfahrfunktion wird durch das Rückwärtstreten aus dem Stillstand aktiviert. Innerhalb weniger Sekunden schaltet sich der Motor ein und das Dreirad fährt mit ca. 2 km/h rückwärts, so lange rückwärts getreten wird.



Lassen Sie sich durch die plötzliche Aktivität des Elektromotors nicht überraschen. Wenn Sie zum Beispiel vor einer Ampel warten und die Pedale spielerisch nach hinten bewegen, wird die Rückfahrfunktion aktiviert und das Dreirad fährt rückwärts los!

Zentral geschaltete Beleuchtung

Das Fahrrad ist mit zentral geschalteter Beleuchtung ausgestattet, wobei sich die Beleuchtung automatisch einschaltet, sobald das elektrische System aktiviert wird. Weitere Anweisungen finden Sie im Kapitel „Vor der Inbetriebnahme“.

Weitere Funktionen

Das Smart-Display verfügt über eine automatische Dimm Funktion. Mittels eines Lichtsensors wird das Licht des Displays automatisch gedimmt, wenn es sich im Dunklen befindet.

Aufladen des Akkus

Für eine optimale Leistungsfähigkeit und Kapazität des Akkus empfehlen wir, den Akku im Innenraum bei Raumtemperatur aufzuladen.



Verwenden Sie den Auflader nur wenn die Umgebungstemperatur zwischen 0 und 35 Grad liegt.

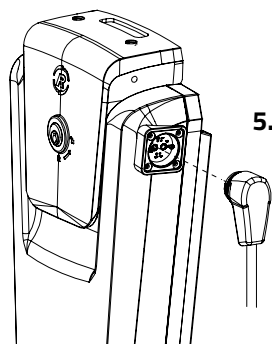
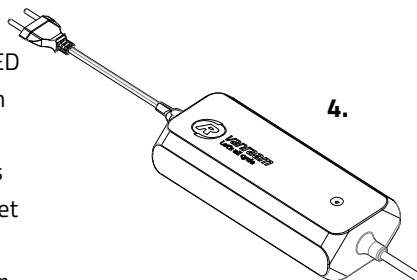
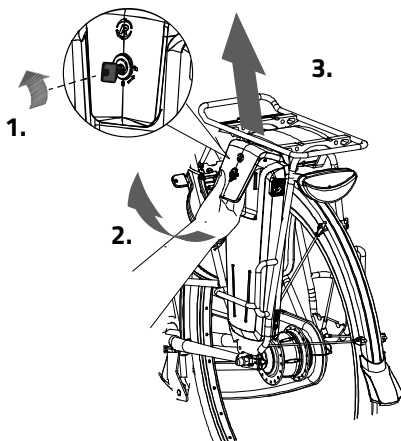
Zum Aufladen des Akkus:

1. Entriegeln Sie den Akku durch eine Vierteldrehung des Schlüssels
2. Ziehen Sie den Griff nach vorne.
3. Ziehen Sie den Akku aus der Halterung.
4. Nehmen Sie den Akku mit. Schließen Sie das Ladegerät **erst** an die Steckdose an. Die grüne LED leuchtet auf. Das Ladegerät befindet sich jetzt im Standy-Modus.
5. Stecken Sie **dann** den Ladeanschluss des Kabels in den Ladepunkt des Akkus. Die rote LED leuchtet auf. Das Ladegerät ist nun am Aufladen.



Achtung! Ist der Akku nicht gut angeschlossen, leuchtet die grüne LED-Anzeige auf (Stand-by-Modus). Ziehen Sie den Stecker bei unzureichender Verbindung aus der Steckdose und reinigen Sie den Connector des Aufladers mit einem trockenen Tuch.

6. Abhängig vom Zustand des Akkus beträgt die Ladezeit etwa 2,5 Stunden bei einem 13,6 Ah/36 V Akku.
7. Sobald der Akku vollständig aufgeladen ist, leuchtet die LED kontinuierlich grün. Entfernen Sie nun **zuerst** den Stecker des Ladegeräts von der Batterie.

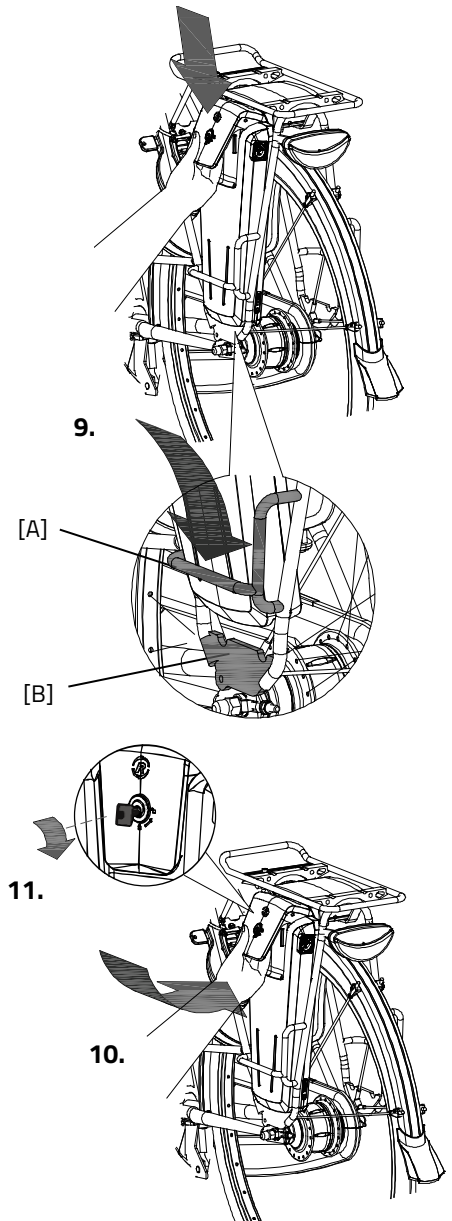


8. Trennen Sie **dann** den Stecker des Ladegeräts heraus.
9. Setzen Sie den Akku wieder in die Halterung ein. Schieben Sie den Akku hinten an der Stange [A] vorbei. Drücken Sie die Öffnung an der Unterseite des Akkus kräftig auf den Strip.
10. Ziehen Sie den Griff nach oben und drücken Sie den Akku an der Oberseite fest in den Controller.
11. Schließen Sie daraufhin den Griff und verriegeln Sie den Akku.

Falls erforderlich, kann der Akku auch direkt in der Halterung aufgeladen werden.



Für den Akku ist es besser, wenn er zwischenzeitlich geladen wird, anstatt zu warten, bis der vollständig entleert ist.



Auflader:

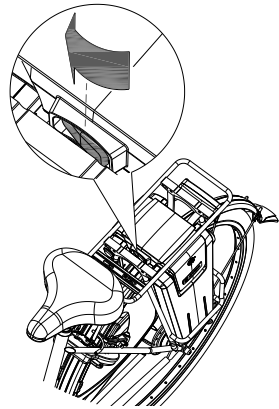
LED-Anzeige	Status
Grün	Stand-by
Rot	Aufladen
Grün	Akku vollständig aufgeladen
Rotes Blinken	Sicherheit: Polarität wechseln; Kurzschluss; Überhitzung; Überstrom; Überspannung

Reserve-Akku (optional)

Das Dreirad kann mit einem zweiten Akku ausgerüstet werden. Sobald der angeschlossene Akku leer ist, können Sie auf den Reserve- Akku umschalten.

Kippen Sie den Schalter unter dem Gepäckträger nach rechts, um den rechten Akku einzuschalten.

Durch Kippen des Schalters nach links wird der linke Akku wieder eingeschaltet.



Deep-Sleep-Modus Akku

Wenn der Akku fast leer ist und eine Woche lang nicht benutzt wurde, wechselt der Akku in den Deep-Sleep-Modus. In diesem Modus benutzt der Akku möglichst wenig Energie, sodass seine Lebensdauer verlängert wird.

Ist der Akku im „Deep-Sleep-Modus“, kann er nicht benutzt werden. Der Akku kommt aus dem Deep-Sleep-Modus, wenn der Knopf auf dem Akku gedrückt wird. Er kann dann wieder verwendet werden. Es ist empfehlenswert, den Akku erst aufzuladen, bevor er benutzt wird.

Lade- und Pflegetipps für den Akku

- Stellen Sie das Fahrrad niemals mit leerem Akku länger ab. Wir empfehlen Ihnen, einen leeren Akku so schnell wie möglich wieder aufzuladen.
- Der beste Ladestand für die Aufbewahrung ist ein Ladestand, bei dem drei bis fünf LEDs aufleuchten.
- Überprüfen Sie im Winter jeden Monat den Ladezustand Ihres Akkus und laden Sie diesen auf, wenn weniger als drei LEDs aufleuchten.
- Lagern und verwenden Sie den Akku vorzugsweise bei Temperaturen zwischen 5 und 20 Grad, vermeiden Sie höhere und niedrigere Temperaturen.
- Laden Sie den Akku nicht bei direkter Sonneneinstrahlung auf und sorgen Sie dafür, dass der Akku nicht bei Temperaturen unter 5 Grad aufgeladen wird.
- Verwenden Sie das Ladegerät nur in trockenen Innenräumen. Das Ladegerät darf keiner Nässe ausgesetzt werden.
- Verwenden Sie nur den mitgelieferten Van Raam Akku.
- Laden Sie den Akku nur mit dem Ladegerät auf, welches mit dem Fahrrad mitgeliefert wurde.
- Das Akkugehäuse und das Ladegerät dürfen nicht geöffnet werden. Bei Problemen wenden Sie sich bitte an Ihren Händler!
- Ein Van Raam-Akku darf/kann aufgrund der Sicherheit und des unsachgemäßen Betriebs des elektrischen Systems nicht Generalüberholt werden.
- Lassen Sie den Akku nicht fallen. Dies kann sowohl zu äußeren als auch zu internen Schäden führen.
- Bei einer Betriebsstörung des Fahrrads trennen Sie bitte den Akku vom Fahrrad.



Beachten Sie bitte, dass Ihr Dreirad bei niedrigeren Temperaturen (0°C und darunter) weniger Unterstützung bietet und dass sich der Akku dann schneller entleert. Auch verlängert sich bei niedrigen Temperaturen die Ladezeit.



Jeder Akku entlädt sich im Laufe der Zeit von selbst. Dieser Vorgang wird als „Selbstentladung“ bezeichnet. Bei einem leereren Akkus, der nicht aufgeladen wird, kann es durch Selbstentladung zu einer Tiefentladung kommen, was zu einem Defekt des Akkus führen kann. Im Falle einer Tiefentladung erlischt die Garantie.



Beachten Sie bitte, dass jeder Akku im Laufe der Zeit schwächer wird. Dieser Verschleißprozess des Akkus sind unvermeidbar und von mehreren Faktoren abhängig, wie etwa von der Benutzung, der Anzahl der vollständigen Auf- und Entladungen und der Umgebungstemperatur. Auch wenn der Akku nicht in Verwendung ist, nimmt die Kapazität ab. Sie können einen abgenutzten Akku zwar weiter verwenden, denken Sie jedoch daran, dass sich der Aktionsradius verringert.

Mögliche Fehlfunktionen

- Das System lässt sich nicht einschalten:
 1. Überprüfen Sie, ob der Akku ordnungsgemäß befestigt ist.
 2. Überprüfen Sie, dass der Schalter unter dem Gepäckträger immer zur Seite des Akkus gedrückt ist.
 3. Überprüfen Sie den Zustand des Akkus. Wenn der Akku leer ist, laden Sie diesen bitte auf.
 4. Falls die oben genannten Schritte das Problem nicht beheben, wenden Sie sich bitte an Ihren Händler.
- Die Akku -Anzeige-LEDs auf dem Display blinken:

Der Motor kann sich durch kontinuierliche hohe Belastung möglicherweise überhitzen. In diesem Fall verringert das System sicherheitshalber die Unterstützung.

 1. Das System ist im Temperaturschutz-Modus. Sie können mit verringerter Unterstützung weiterfahren.
 2. Nach Abkühlung wird die normale Unterstützung und Anzeige automatisch wiederhergestellt.
- Die Unterstützungs-LEDs auf dem Display blinken:

Dies bedeutet, dass eine Motorstörung vorliegt. Bitte wenden Sie sich an Ihren Händler.
- Falls auf dem Ladegerät eine rote LED blinkt, ziehen Sie bitte den Stecker vom Netz und verwenden Sie das Ladegerät und den Akku nicht weiter. Bitte wenden Sie sich in diesem Fall an Ihren Händler.

Sicherheitsmaßnahmen Auflader

- Laden Sie mit dem mitgelieferten Ladegerät nur Van Raam Li-Ion-Akkus auf. Schließen Sie den Auflader nur an eine geeignete Steckdose an (220–240 Volt AC 50–60 Hz). Ziehen Sie den Stecker aus der Steckdose und den Stecker vom Akku, wenn der Auflader nicht verwendet wird.
- Der Auflader darf ausschließlich von Personen benutzt werden, die die Informationen aus der Bedienungsanleitung zur Kenntnis genommen haben und mit der richtigen Verwendung des Aufladers vertraut sind. Halten Sie den Auflader von Kindern fern, sie dürfen nicht damit spielen.
- Der Auflader wurde für eine Verwendung in einer staubfreien, trockenen und ventilerten Umgebung entworfen. Setzen Sie den Auflader nicht Wasser, Hitze oder direkter Sonneneinstrahlung aus. Halten Sie den Auflader sauber und trocken.
- Laden Sie keine Akkus auf, die sich heiß anfühlen. Der Akku darf höchstens Zimmertemperatur haben, um aufgeladen werden zu dürfen. Beenden Sie den Ladevorgang, wenn der Akku ungewöhnlich warm wird ($>40\text{ °C}$).
Achtung! Der Auflader kann sich beim Aufladen erhitzen ($> 50\text{ °C}$). Fühlen Sie erst vorsichtig am Auflader, ob Sie ihn anfassen können. Diese Temperatur kann bei Berührung mit der Haut zu Hautreizung oder Erschrecken führen.
- Verwenden Sie den Akku nicht, wenn dieser sichtbar beschädigt ist oder verändert wurde. Reparieren Sie den Auflader nicht! Nehmen Sie Kontakt mit Van Raam auf. Sie dürfen den Auflader nie selbst öffnen!
- Lassen Sie den Akku während des Ladevorgangs nie unbeaufsichtigt. Ziehen Sie den Stecker aus der Steckdose und den Stecker vom Akku, wenn dieser vollständig aufgeladen ist.

Van Raam E-Bike App

Die Van Raam E-Bike App ist eine kostenlose Smartphone-App, die Sie beim Radfahren mit Ihrem elektrischen Van Raam Fahrrad nutzen können.

Was können Sie mit der Van Raam E-Bike App?

Das hängt von der Art Ihres Akkus ab: einen Akku ohne gelben GPS-Sticker oder einen Akku mit gelbem GPS-Sticker.

Ich habe einen Akku ohne gelben GPS-Sticker

- App kann als umfassender Fahrradcomputer genutzt werden
- FahradEinstellungen ändern
- SOS-Nachricht mit GPS-Standort an beliebige Nummer versenden
- Gefahrene Routen ansehen
- Informationen über das Fahrrad ansehen

Ich habe einen Akku mit gelbem GPS-Sticker

Haben Sie einen Akku mit gelbem GPS-Sticker, sind oben aufgeführte Optionen ebenfalls möglich. Zusätzlich erhalten Sie die folgenden Funktionen:

- Akku koppeln
- Akkudaten einsehen
- Akku-Beratung erhalten
- Push-Nachrichten erhalten

Wie funktioniert die Van Raam E-Bike App?

Mit der Van Raam E-Bike App kann über Bluetooth eine Verbindung mit dem Display hergestellt werden. Sobald das Display bereit ist, sich mit dem Smartphone zu verbinden, leuchtet die An-/Aus-Taste blau.



Die App kann bei Van Raam Fahrrädern mit Tretunterstützung als umfassender Fahrradcomputer genutzt werden und bietet noch viele weitere Funktionalitäten. Das Dashboard auf der App zeigt während der Radtour die aktuelle Geschwindigkeit, Gesamtentfernung, Kilometerzähler, Akkukapazität und Stromverbrauch an. Weitere Fahrraddaten wie u.a. Durchschnittsgeschwindigkeit, Höchstgeschwindigkeit, Gesamtentfernung, Strom, Akkuspannung, Trittkraft und Trittfrequenz werden auf dem Detailbildschirm angezeigt.

Die Van Raam E-Bike App kann im **Google Play Store** oder **Apple App Store** kostenlos heruntergeladen werden.

Weitere Informationen über die Van Raam E-Bike App finden Sie auf der Van Raam Website: www.vanraam.com



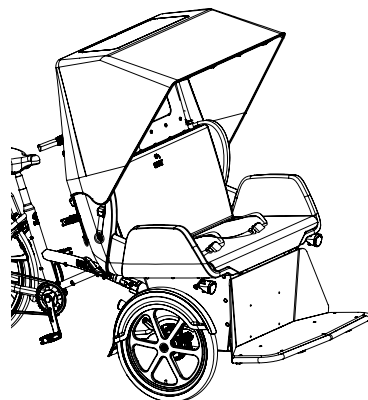
Es ist nicht mehr erlaubt, die App **während des** Radfahrens zu bedienen. Sie darf nur im **Stillstand** bedient werden. Die Benutzung eines Mobiltelefons beim Radfahren ist strafbar.

Zubehör

Abhängig von Ihrer Bestellung können Sie das im Folgenden aufgeführte Zubehör verwenden. Zusätzliches Zubehör erlangen Sie bei Ihrem Händler.

Verdeck

Das Verdeck bietet den Passagieren Schutz gegen Sonne, Regen und Wind. Die Plane ist wasserabweisend.



Achtung! Stellen Sie sicher, dass das Verdeck korrekt aufgespannt ist, bevor Sie losfahren.



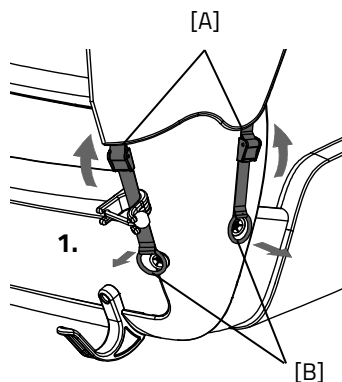
Achten Sie darauf, dass beim Einstellen des Verdecks keine Finger oder andere Gliedmaßen eingeklemmt werden.



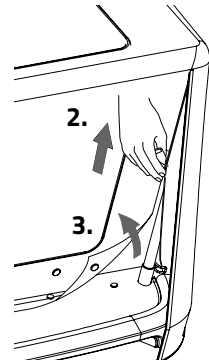
Beachten Sie, dass Ihre Sicht als Fahrer eingeschränkt ist, wenn das Verdeck ausgeklappt ist.

Das Verdeck kann anhand folgender Schritte einfach eingeklappt und verstaut werden:

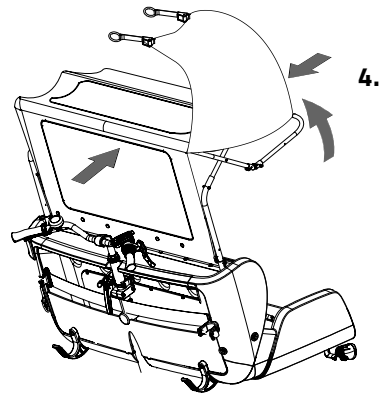
1. Lockern Sie die vier Gurte, indem Sie die Verschlüsse [A] öffnen. Ziehen Sie anschließend die Ringe [B] von den Nocken.



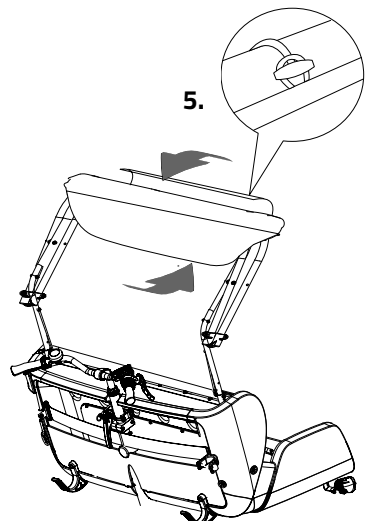
2. Öffnen Sie den Reißverschluss an der Hinterseite des Verdecks.
3. Halten Sie die Vorderseite des Verdecks fest, sodass es nicht nach vorne fallen kann und lösen Sie die Druckknöpfe an der Hinterseite.



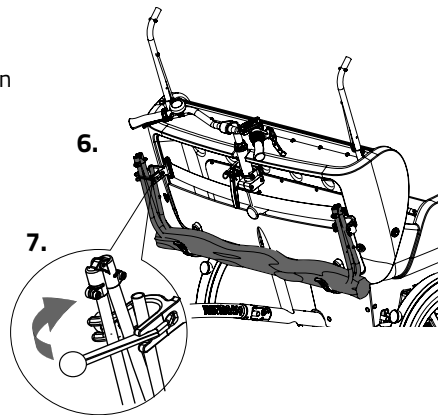
4. Legen Sie die überhängenden Seitenteile oben auf das Verdeck und klappen Sie die drei Bügel des Daches zueinander.



5. Falten Sie den hinteren Teil der Plane um die Rohre, sodass ein kompaktes Paket entsteht und fixieren Sie dieses mit dem Gummiband.

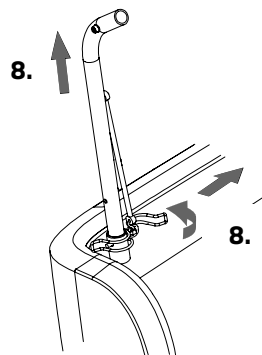


6. Nehmen Sie den oberen Teil der Dachkonstruktion ab und verstauen Sie ihn an der Rückseite der Bank an den Aufhängehaken.



7. Legen Sie an beiden Seiten das Gummiband um die Rohre.

8. Nehmen Sie anschließend die beiden Einsteckrohre aus der Bank, indem Sie den Sicherheitsstift lösen und sie herausziehen.



9. Legen Sie die Rohre in das Gepäckfach an der Rückseite der Sitzbank.

Um das Verdeck wieder aufzustellen, führen Sie diese Schritte in umgekehrter Reihenfolge aus.



Falls das Verdeck nass ist, lassen Sie es trocknen, bevor Sie es zusammenfalten und verstauen.



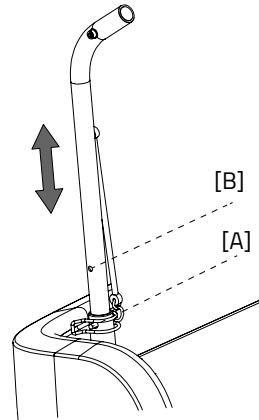
Wir raten davon ab, das Verdeck über einer Windstärke 4 zu benutzen!



Verwenden Sie die Aufhängehaken **ausschließlich** zum Aufhängen des Verdeckes.
Hängen Sie keine anderen Gegenstände daran auf.

Das Verdeck ist auf zwei Positionen einstellbar.
Passen Sie das Verdeck an die Körpergröße Ihrer
Passagiere an.

Für den höheren Stand [A] stecken Sie den
Sicherungsstift in das obere Loch (siehe
Abbildung). Für den niedrigeren Stand [B] schieben
Sie die gebogenen Rohre nach unten und stecken
Sie den Sicherheitsstift in das obere Loch.



*Spannen Sie das Verdeck erst auf, nachdem
Sie die richtige Höhe eingestellt haben.*

Technische Spezifikationen

Länge (cm)	232
Breite (cm)	111
Höhe (cm)	117
Einstiegshöhe (cm)	45
Länge Beininnenseite (cm)	80-95
Sitzbreite Passagiere (cm)	100
Vorderrad	20"
Hinterrad	26"
Gewicht (kg)	circa 97
Max. Belastbarkeit Gepäckträger (kg)	20
Max. Ladung Gepäckfach vorne (kg)	5
Max. Ladung Gepäckfach hinten (kg)	5
Max. Fahrergewicht (kg)	120
Max. Passagiergewicht (kg)	200
Bremsen, Vorderseite	Hydraulische Scheibenbremsen
Bremsen, Rückseite	V-Brakes/Felgenbremsen

Wartung und Einstellungen durch den Besitzer

Hierunter folgen Anleitungen zur Wartung und zu Einstellarbeiten, die Sie selbst regelmäßig ausführen können. Hierdurch bleibt Ihr Dreirad in einem optimalen Zustand.

Reinigung

Der Rahmen des Dreirades kann mit einem feuchten Tuch gereinigt werden. Für stark verschmutzte Stellen kann ein mildes Reinigungsmittel verwendet werden.

Die Räder können mit einer feuchten Bürste mit Plastikborsten gereinigt werden (keine Stahlbürste!). Der Sattel, die Handgriffe und der Sitzschale können mit milder Seife und Wasser gereinigt werden.



Verwenden Sie keinen Hochdruck- oder Dampfreiniger!

Reinigen der Polsterung

Die Polsterung des Sitzbereichs ist abnehmbar und kann gereinigt werden. Nehmen Sie dafür den Bezug von den Kissen. Der Bezug kann bei maximal 40°C in der Waschmaschine gewaschen werden.

Reinigen des Verdecks

Das Verdeck kann mit einem feuchten Tuch abgewischt werden. Größere Verschmutzungen können mithilfe eines milden Reinigungsmittels entfernt werden. Lassen Sie das Verdeck, wenn es nass ist, erst trocknen, bevor Sie es zusammenfalten und verstauen!

Das richtige Schmiermittel

Die Kette muss in regelmäßigen Abständen (ungefähr alle drei Monate) gereinigt und gepflegt werden. Verwenden Sie ausschließlich spezielles Kettenfett oder Teflonspray. Dies ist die einzige Art, um sicherzustellen, dass die Kette geschmeidig läuft, wasserabweisend bleibt und nicht rostet.

1. Reinigen Sie die Kette mit einem Tuch.
2. Behandeln Sie die Kette mit Fett oder Spray.
3. Entfernen Sie überschüssiges Schmiermittel mit einem Lappen.

Andere Bauteile dürfen **nicht** mit Schmiermittel behandelt werden.

Der korrekte Reifendruck

Stellen Sie vor jeder Fahrt sicher, dass ausreichend Luft in den Reifen ist. Bitte beachten Sie, dass Ihr Fahrrad mit Autoventilen ausgestattet ist. Der richtige Reifendruck ist auf der Seite jedes Reifens angegeben.

Inspektion des Dreirads

Es ist erforderlich, das Dreirad mindestens einmal im Jahr durch einen Händler inspizieren zu lassen, um weiterhin Anspruch auf die Garantie zu haben. Verwenden Sie hierfür das „Serviceformular, Wartung und Anpassungen“ im hinteren Teil dieser Gebrauchsanleitung. Die erste Serviceinspektion muss nach den ersten 200 Kilometern oder nach zwei Monaten vollzogen werden.

Bringen Sie das Dreirad im Fall von Störungen oder Defekten **unverzüglich** zu Ihrem Händler zur Reparatur.

Das Ersetzen von sicherheitsrelevanten Komponenten (vor allem Rahmen, Bremsen, Licht, Lenker, Vordergabel und Antrieb) muss von Ihrem Händler ausgeführt werden.

Wenn Sie selbstständig Komponenten austauschen möchten, sind Sie selbst für Schäden oder Verletzungen als Folge von falsch montierten Komponenten verantwortlich.

Verwenden Sie ausschließlich **Original-Ersatzteile** von Van Raam. Diese sind bei Ihrem Händler erhältlich. Auf Anfrage wird Ihnen der Händler die nötigen Informationen zu Reparatur und Wartung zur Verfügung stellen.



Reparatur und Wartung durch den Fachhändler

Kontrollieren Sie während der Serviceinspektion Bremsen, Felgen, Licht, Kettenspannung und Speichen. Kontrollieren Sie außerdem die Profiltiefe der Reifen. Dieses muss mindestens einen Millimeter betragen. Verschlossene Reifen oder mögliche defekte Teile müssen ersetzt werden. Kontrollieren Sie auch die Funktionstüchtigkeit der Parkbremse. Mit einer angezogenen und fixierten Parkbremse darf das Dreirad mit Fahrer nicht wegrollen.

Zuletzt muss die Vorderradfederung kontrolliert werden. Kontrollieren Sie erst, ob die Schrauben gut angezogen sind. Prüfen Sie nun, ob die Federung kein vertikales Spiel hat. Ist dies doch der Fall, muss das Teil gründlich kontrolliert werden.

Kontrollieren Sie die Felgen

Durch das Zusammenspiel von Bremse und Felgen ist nicht nur der Bremsbelag, sondern auch der Zustand der Felgen von Bedeutung. Aus diesem Grund sollten die Felgen zu regelmäßigen Zeitpunkten, beispielsweise beim Aufpumpen der Reifen, kontrolliert werden. Feine Risse im Felgenrand an den Speichen Nippeln oder eine Verformung der Felge bei erhöhtem Reifendruck weisen auf einen stärkeren Verschleiß hin. In diesem Fall muss die Felge ersetzt werden, da es andernfalls zu einer Verringerung der Bremswirkung oder sogar zu einem Bruch der Felge mit den entsprechenden gefährlichen Folgen kommen kann.

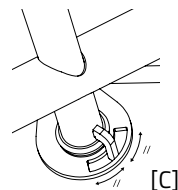
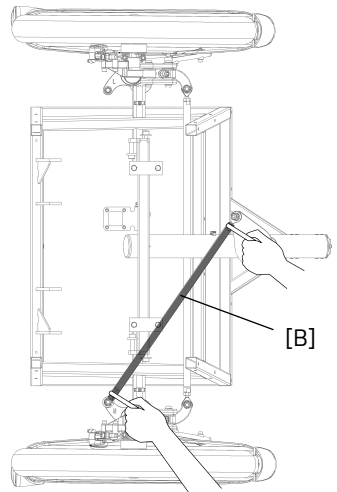
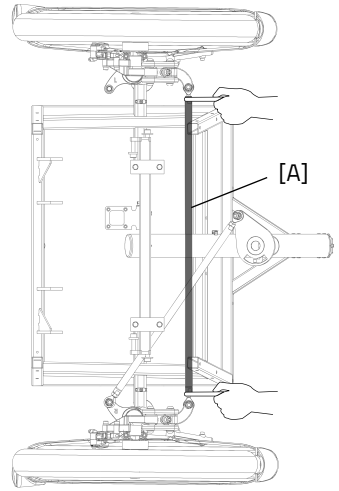
Reparaturen, Wartungsarbeiten und Anpassungen dürfen nur mit Originalteilen von Van Raam durchgeführt werden.

Einstellungen durch den Fachhändler

Lenkanlage einstellen

Für ein optimales Lenkverhalten und minimalen Verschleiß der Reifen muss der Lenker richtig eingestellt werden.

1. Lösen Sie die linke und rechte Mutter der Lenkstange [A].
Achtung! Es gibt eine Mutter mit einem Linksgewinde sowie eine mit einem Rechtsgewinde.
2. Drehen Sie nun die Lenkstange, um die Radspuren anzupassen. Die Räder müssen parallel zueinander eingestellt werden.
3. Drehen Sie die Muttern der Lenkstange wieder an.
4. Lösen Sie die zwei Muttern der Lenkstange [B].
Achtung! Es gibt eine Mutter mit einem Linksgewinde sowie eine mit einem Rechtsgewinde.
5. Sorgen Sie dafür, dass der Steuerkopf in der Mitte der Lenkplatte sitzt [C].
6. Drehen Sie nun die Lenkstange, sodass die Räder geradeaus zeigen, wenn der Steuerkopf in der Mitte der Lenkplatte steht.
7. Drehen Sie die Muttern der Lenkstange wieder an.
8. Stellen Sie zum Schluss den Lenker wieder gerade ein. Sorgen Sie dafür, dass die Räder dabei geradeaus zeigen.



9. Kontrollieren Sie, ob das Fahrrad nun leicht, ohne Widerstand und Reibung auf den Reifen geradeaus fährt.

Entsorgung

Wenn Sie Ihr Dreirad entsorgen möchten, wenden Sie sich bitte an Ihren Händler. Sie können sich auch an Ihr örtliches Abfallverwertungsunternehmen wenden. Dieses wird dafür sorgen, dass das Dreirad gemäß den Vorschriften Ihres Wohnortes entsorgt wird.

Recyceln des Akkus

Wenn Ihr Akku defekt ist oder Sie ihn nicht mehr verwenden, müssen Sie ihn recyceln lassen. Nehmen Sie Kontakt zu Ihrem Händler auf, dieser ist für die Erfüllung der Recycling-Pflicht zuständig. Informieren Sie sich über die Bedingungen oder die geltenden Recycling-Vorschriften Ihres Wohnortes/Landes.

Übertragung/Verkauf an einen neuen Besitzer

Falls Sie Ihr Dreirad an einen neuen Besitzer übertragen, ist es wichtig, dass Sie die gesamte technische Dokumentation sowie die Reserveschlüssel übergeben, damit der neue Besitzer das Dreirad sicher benutzen kann.

Garantie

Die Garantie erstreckt sich auf alle Mängel am Produkt, von denen erwiesen ist, dass sie auf einem Material- oder Herstellungsfehler beruhen.

Wir geben fünf Jahre Garantie auf den Rahmen und die Vordergabel. Für alle Zubehörteile und anderen Bauteile (ausgenommen Verschleißteile) gilt die gesetzlich vorgeschriebene Garantiezeit von zwei Jahren. Die Garantie gilt nur bei normaler Verwendung und Wartung des Dreirads gemäß dieser Gebrauchsanweisung.

Beachten Sie:

Sowohl die Garantie als auch die Produkthaftung im Allgemeinen verfallen, wenn die Anleitungen in dieser Gebrauchsanweisung nicht befolgt wurden, wenn unsachgemäße Wartungsarbeiten durchgeführt wurden oder wenn technische Änderungen oder Ergänzungen an dem Dreirad mit nicht-original Van Raam Teilen und ohne Zustimmung von Van Raam vorgenommen wurden. Außerdem verfällt bei Änderungen durch Dritte die ursprüngliche CE-Erklärung für das Dreirad. Das Fehlen einer CE-Erklärung kann beim Versichern Ihres Dreirads oder bei etwaigen Schadens- oder Haftungsfällen zu Problemen führen.

Rahmennummer

Die Rahmennummer finden Sie auf dem Aufkleber. Dieser Aufkleber ist am Rahmen angebracht, siehe Abbildung.

Beispiel für den Aufkleber:



Position des Aufklebers:



Hinten auf der Sitzstange

Wartungshinweise

Ein Van Raam Fahrrad wird oft ausgiebig benutzt und muss unter allen Wetterbedingungen funktionieren. Durch die richtige Wartung des Fahrrads kann die Lebensdauer stark verlängert werden. Diese Wartung kann von einem Van Raam Händler durchgeführt werden. In den meisten Fällen können Sie die monatliche und jährliche Inspektion selbst durchführen.

Wartungsübersicht:

Was	Einsitziges Fahrrad	Mehr-Personen-Fahrrad	Dauer	Durch wen?
1 ^e Wartung	3 Monate/300 m	3 Monate /200 km	15 min	Händler
2 ^e Wartung	6 Monate /1.000 km	6 Monate /500 km	15-30 min	Händler
3 ^e Wartung	12 Monate /2.000 km	12 Monate /1.000 km	30-90 min	Händler
Monatliche Kontrolle*	Jeden Monat	Jeden Monat	15 min	Verbraucher
Jährliche Kontrolle*	Alle 12 Monate	Alle 12 Monate	60 min	Verbraucher

* Dies ist ein Rat, um Ihr Fahrrad länger in Top-Zustand zu halten. Natürlich können Sie dies auch von Ihrem Händler durchführen lassen.

Monatliche Kontrolle 15 Minuten u.a.	Jährliche Kontrolle 60 Minuten u.a.
<ul style="list-style-type: none">• Reifen überprüfen und aufpumpen• Prüfen Sie die Kettenspannung und fetten Sie sie gegebenenfalls• Schrauben/Muttern anziehen• Beleuchtung überprüfen• Kontrollieren Sie die Bremsen• Drehende Teile prüfen und schmieren• Reinigen des Fahrrads	<ul style="list-style-type: none">• Lackierung prüfen und ausbessern• Räder überprüfen, Seitenschlag im Rad• Speichenspannung prüfen• Prüfen der Kugelgelenke• Beleuchtungen kontrollieren• Sattelstütze überprüfen• Anschluss von elektrischen Komponenten (Elektrofahrrad) überprüfen

1° Wartung

15-30 Minuten u.a.

- Reifenkontrolle und Luftdruck
- Speichenspannung prüfen
- Kettenspannung prüfen/schmieren
- Schrauben und Muttern anziehen
- Bremsseile und -beläge prüfen
- Zahnräder prüfen
- Rotierende Teile prüfen/schmieren
- Beleuchtung prüfen
- Reinigen des Fahrrads

2° Wartung

30-90 Minuten u.a.

Die gleiche Arbeitsweise wie bei der 1. Wartung mit dem Zusatz von:

- Prüfen der Pedale und das Tretlager
- Schmieren und festziehen des Schlosses
- Lenkstange fetten und festziehen
- Prüfen der Lenker Kugelgelenke
- Alle Tests im Händler-Tool durchlaufen (Elektrofahrrad)

3° Wartung

60-120 Minuten u.a.

Die gleiche Arbeitsweise wie bei der 1. und 2. Wartung mit dem Zusatz von:

- Inspektion der Lackierung
- Inspektion des Rahmens/der Vordergabel
- Inspektion der Sitzpolster
- Prüfen Sie die Funktion und den Klang der Motor-/Getriebeabte
- Reflektoren auf eventuelle Schäden prüfen
- Prüfen Sie alle elektrischen Komponenten auf ihre Platzierung (E-Bike)
- Führen Sie alle Tests im Händler-Tool durch (E-Bike)

Serviceplan

1e Wartung

- Ja/Nein Datum:
- Händler:
- Monteur:

Bemerkungen:

.....

.....

.....

.....

2e Wartung

- Ja/Nein Datum:
- Händler:
- Monteur:

Bemerkungen:

.....

.....

.....

.....

3e Wartung

- Ja/Nein Datum:
- Händler:
- Monteur:

Bemerkungen:

.....

.....

.....

.....

Jährliche Kontrolle

Datum	Händler	Monteur	Bemerkungen

Hier können Sie Anmerkungen oder Aufzeichnungen zu Wartungsarbeiten an Ihrem Dreirad festhalten.

Lieferungs-Serviceformular für der Dreirad

Wir gratulieren zur Anschaffung Ihres Van Raam Dreirad. Dieses Dreirad wurde mit äußerster Sorgfalt hergestellt. Um ein Höchstmaß an Qualität zu gewährleisten, stellt Van Raam seine Fahrräder gemäß dem ISO 9001:2015-Qualitätsstandard her. Van Raam wurde dafür vom DNV GL Business Assurance B.V. zertifiziert.

Sie werden die meiste Freude an diesem speziell für Sie angefertigten Dreirad haben, wenn das Dreirad Ihren Bedürfnissen gemäß eingestellt wird und Sie die Anleitungen in der Gebrauchsanweisung befolgen. Beachten Sie vor allem die in der Anleitung vorgegebenen Inspektions-Intervalle.

Um einen Anspruch auf Garantie und Serviceleistungen zu haben, müssen Sie bei der Lieferung und bei den Inspektionsarbeiten immer die entsprechenden Formulare ausfüllen. Mit diesem Formular bestätigen der Händler und der Endbenutzer auch, dass der Endbenutzer in die Funktionsweise des Dreirads eingewiesen wurde, dass das Dreirad gemäß den Wünschen des Endbenutzers eingestellt wurde und dass der Endbenutzer die Original-Gebrauchsanweisung von Van Raam erhalten hat.

Bei Lieferung des Dreirads ausfüllen

Van Raam Dreiradtyp:	
Rahmennummer:	
Schlüsselnummer:	
Geliefert an:	
Durch den Händler:	
Ort:	
Datum:	
Unterschrift des Dreiradbenutzers:	Unterschrift des Händlers:
Falls vorhanden, Stempel des Händlers:	