

Manuel d'utilisation



Fun2Go 2



FunTrain 2



Combinaison Fun2Go 2 avec FunTrain 2

Van Raam

Guldenweg 23

7051 HT Varsseveld, Pays-Bas

☎ +31 (0)315 – 25 73 70

✉ info@vanraam.com

🌐 www.vanraam.com



Version 23.05

Contenu

Coordonnées du fabricant	3
Conformité européenne (CE)	3
Introduction.....	3
Numéro d'article.....	4
Livraison	4
Indication.....	4
Utilisation prévue	5
Consignes de sécurité.....	6
Avant la mise en service	13
Système électrique Silent.....	18
Options du système électrique Silent.....	29
Application E-Bike Van Raam.....	31
Accessoires.....	33
Spécifications techniques	42
Entretien et réglage par le propriétaire	43
Réparation et entretien par le concessionnaire	45
Mise au rebut.....	51
Remise/vente à un nouveau propriétaire	51
Garantie	52
Numéro de cadre.....	53
Formulaire de service, d'entretien et de modifications	54
Formulaire de service de livraison du tricycle	55

Coordonnées du fabricant

Van Raam
Guldenweg 23
7051 HT Varsseveld, Pays-Bas

☎ +31 (0)315 – 25 73 70

✉ info@vanraam.com

🌐 www.vanraam.com

Conformité européenne (CE)

Van Raam Reha Bikes B.V. déclare en tant que fabricant que Fun2Go 2 et FunTrain 2, tels que décrits dans ce mode d'emploi, ont été produits conformément au règlement (UE) 2017/745, classe de risque 1. Fun2Go 2 et FunTrain 2, livrés avec le système électrique Silent, sont également conformes à la directive 2006/42/CE, y compris les parties applicables de la directive EMC 2014/30/UE et de la norme NEN-EN 15194:2017 Vélos - Vélos à assistance électrique - Vélos EPAC - partie 4.2 Exigences électriques. La déclaration de conformité signée est disponible sur le site web de Van Raam.

Introduction

Nous vous demandons de lire attentivement ce manuel d'utilisation avant d'utiliser le vélo. Suivez toujours les instructions figurant dans le manuel d'utilisation et conservez-le soigneusement. La version la plus récente du manuel d'utilisation est disponible sur la page du produit du vélo sur le site web www.vanraam.com.

Tous les aspects de sécurité et d'utilisation de ce manuel d'utilisation doivent être expliqués de manière compréhensible aux enfants et aux personnes ayant une capacité mentale limitée par une personne responsable et supervisante.



À LIRE ATTENTIVEMENT

Numéro d'article

Numéro d'article Fun2Go : 387-

Numéro d'article FunTrain : 389-

Livraison

La livraison doit inclure :

- Le vélo avec son éventuel emballage
- Le(s) manuel(s) d'utilisation
- La batterie Smart éventuelle avec une carte à code à cinq chiffres (en fonction des options)
- Le chargeur éventuel (en fonction des options)
- Les clés (de réserve)

Vérifiez la livraison immédiatement après réception. En cas de dommages ou de livraison incomplète, veuillez contacter immédiatement votre revendeur. Remplissez le "formulaire de service de livraison de vélo" à l'arrière de ce manuel avec le revendeur lors de la livraison.

Indication

Le Fun2Go 2 est largement utilisé par des institutions, des maisons de retraite, des particuliers et des municipalités pour les personnes qui ne peuvent plus participer à la circulation routière de manière autonome. Le conducteur du vélo doit être en mesure de contrôler et de faire fonctionner le vélo à tout moment. Le passager peut avoir une limitation due à une grande variété de maladies. Le Fun2Go 2 peut être utilisé par des enfants ou des adultes atteints de maladies neuromusculaires (telles que la paralysie cérébrale, la dystrophie musculaire), des problèmes de coordination, des troubles de l'équilibre et des limitations naturelles de mouvement. Il en va de même pour les personnes ayant une déficience visuelle. Le FunTrain 2 est une option qui peut être ajoutée au Fun2Go 2 et permet à une personne compétente de faire du vélo avec trois passagers.

Utilisation prévue

La bicyclette est conçue pour une utilisation normale sur une surface plane et solide. La prudence habituelle requise pour faire du vélo doit toujours être observée. De plus, les instructions de sécurité décrites dans ce mode d'emploi doivent être strictement suivies. Les règles locales de circulation doivent également toujours être respectées.

La bicyclette convient à deux personnes, et avec le FunTrain, un total de quatre personnes peuvent faire du vélo. Le conducteur principal doit être mobile de manière autonome et ne doit pas avoir de lourdes limitations visuelles ou autres qui empêchent une participation responsable à la circulation routière. Le poids maximal de l'utilisateur et de la charge (disponible dans la section "**Caractéristiques techniques**") ne doit pas être dépassé.

Toute autre utilisation, y compris les dommages ou blessures résultant de cette utilisation, ne relève pas de la responsabilité du fabricant.

Consignes de sécurité

- Il doit toujours y avoir une personne responsable comme conducteur principal sur le vélo. Ce conducteur principal est toujours responsable de l'utilisation sécuritaire du vélo.
- Assurez-vous que le vélo est en bon état avant chaque utilisation. Vérifiez le bon fonctionnement des freins, de l'éclairage et assurez-vous qu'il y a suffisamment d'air dans les pneus avant chaque sortie.
- Vérifiez régulièrement si les roues, le guidon et la selle sont bien fixés et si toutes les connexions vissées sont bien serrées.
- Utilisez le vélo uniquement sur une surface solide et plane.
- Il est déconseillé de rouler sur une pente plus raide que 10 %, ce qui comporte un risque accru.
- Il est recommandé de rouler lentement sur les pentes, surtout lorsque vous reculez.
- Si vous vous arrêtez sur une pente, repartez lentement et penchez-vous vers l'avant pour éviter que la roue avant ne perde le contact avec le sol.
- Si vous reculez sur une pente, freinez progressivement pour éviter que la roue avant ne perde le contact avec le sol.
- N'essayez pas de monter des pentes raides lorsque le vélo est équipé de l'un des accessoires suivants montés à l'arrière : support pour rollator, support pour fauteuil roulant ou panier de courses chargé. Dans cette situation, il est possible que la roue avant du vélo perde plus tôt le contact avec le sol.
- Faites attention à ne pas coincer les pantalons amples ou les vêtements flottants dans la chaîne, les rayons ou les pédales.
- Ne pas utiliser de nettoyeur haute pression ou à vapeur pour le nettoyage.
- Utilisez le frein de stationnement lorsque vous garez (et laissez) le vélo. Bloquez également le vélo avec le frein de stationnement pour éviter qu'il ne roule lors de la montée et de la descente. Voir le chapitre "**Mise en service**" pour une utilisation correcte du frein de stationnement.
- Toujours verrouiller le vélo lorsque vous le laissez sans surveillance.
- Faites attention à ne pas atteindre une vitesse dangereuse lors des descentes. Freinez à temps et roulez à vitesse modérée.
- Une prudence particulière est requise pendant la grossesse en raison d'un risque accru de blessure.

- Attention: les disques de frein peuvent devenir chauds pendant le freinage. Faites attention à ne pas toucher les disques de frein peu après une sortie à vélo.
- Ne placez pas le vélo en plein soleil : la température de certaines pièces peut dépasser 41°C. Au contact de la peau, cela peut éventuellement causer une hypersensibilité de la peau.
- Si le vélo est équipé d'une assistance électrique : pratiquez l'aide au démarrage et la fonction de marche arrière. Faites attention à ne pas activer accidentellement l'aide au démarrage ou la fonction de marche arrière pendant l'utilisation du vélo. Par exemple, si vous tournez les pédales à l'envers pour jouer aux feux de signalisation, la fonction de marche arrière sera activée et le vélo reculera. Pour plus d'informations, lisez attentivement le chapitre "**Systeme électrique Silent**".
- Si un chargeur est fourni avec le vélo, lisez également attentivement la section "Mesures de sécurité du chargeur" dans le chapitre "**Systeme électrique Silent**".
- Pour des raisons de sécurité, le Fun2Go avec assistance électrique est limité à une vitesse maximale de 20 km/h.



Une attention particulière est requise lorsque l'enfant utilise le vélo.

- Ne laissez jamais un enfant seul avec le vélo sans surveillance !
- Faites toujours porter un casque de vélo à un enfant ! Assurez-vous que le casque convient correctement.



Une attention particulière est requise lorsque l'enfant ou l'adulte ayant des capacités mentales limitées utilise le vélo.

Conseils pour rouler en sécurité à vélo

Assurez-vous d'avoir correctement ajusté la taille du vélo en fonction des dimensions du conducteur, ensuite vous pouvez l'utiliser en toute sécurité et confortablement.



Un vélo double offre une expérience de conduite différente de celle d'un vélo à deux roues !

Points de sécurité importants pour le conducteur principal

- Soyez extrêmement prudent lors de la première sortie en vélo.
- Entraînez-vous surtout à diriger dans les virages et à freiner, car un vélo double peut réagir de manière opposée à ce que vous attendez.
- Gardez vos mains sur le guidon et vos pieds sur les pédales pendant la conduite.
- Testez le comportement du vélo double à vitesse appropriée sur une surface inégale. Cela vous apprend à mieux réagir aux mouvements inattendus du vélo et du guidon pendant l'utilisation.
- Explorez comment le mouvement de bascule du vélo double réagit à la posture corporelle. Penchez-vous vers l'intérieur du virage. Prenez les virages à une vitesse appropriée.
- Les petits obstacles doivent être franchis à une vitesse appropriée.
- Les obstacles de plus de cinq centimètres doivent être évités.
- L'une des poignées de frein actionne le frein sur la roue avant. Une prudence particulière est requise car un freinage trop fort peut bloquer la roue avant. Entraînez-vous à freiner avec dosement.

Vérifiez avant chaque trajet

Contactez votre revendeur et n'utilisez pas le vélo si vous constatez des irrégularités lors du contrôle !

- Vérifiez le bon fonctionnement des freins. Les freins doivent fonctionner et vous devez sentir la pression sur le levier de frein.
- Assurez-vous que les pneus sont suffisamment gonflés. Les pneus peuvent être gonflés à la pression maximale indiquée sur le flanc du pneu. Conseil pour un confort supplémentaire : vous n'avez pas besoin de gonfler la roue avant à la

pression maximale, mais assurez-vous de toujours rester au-dessus de la pression minimale indiquée.

- Vérifiez le bon fonctionnement de l'éclairage. Voir le chapitre « **Avant utilisation** » pour le réglage correct de l'éclairage.
- Vérifiez que la selle et le guidon sont bien fixés. Voir le chapitre « **Réglage du vélo** » pour le réglage correct de la selle et du guidon.
- Assurez-vous que la batterie est suffisamment chargée (en option).

Comme tous les éléments mécaniques, le vélo est soumis à l'usure et à des charges élevées. Si un composant cède, cela peut entraîner des situations très dangereuses et causer des dommages ou des blessures à l'utilisateur du vélo. Tout type de fissure, éraflure ou changement de couleur dans les parties fortement sollicitées d'un composant est une indication que la pièce doit être remplacée.

Charge maximale autorisée

La charge maximale autorisée ne doit pas être dépassée. Veuillez consulter les informations dans le tableau des caractéristiques techniques sous la rubrique "**Caractéristiques techniques**" du mode d'emploi. La charge autorisée comprend la charge totale, y compris la charge dans le panier et celle transportée sur le porte-bagages.

Veillez à ne pas dépasser le poids autorisé pour le panier (**maximum 20 kg**). Il est interdit de transporter des personnes dans le panier.

Pièces endommagées ou usées

Le remplacement et la réparation des pièces (cadre, fourche, éclairage, freins, transmission et guidon) doivent toujours être effectués par un revendeur. Sinon, la garantie sera annulée et vous serez responsable des éventuels dommages.



Remplacez toujours les pièces de sécurité par des pièces neuves !

Réglage du vélo

Avant d'utiliser le vélo, ajustez-le aux dimensions du conducteur principal et du passager. C'est essentiel, surtout pour le siège et le guidon.



Si un réglage optimal n'est pas possible avec les instructions fournies, contactez votre revendeur pour une solution adaptée.

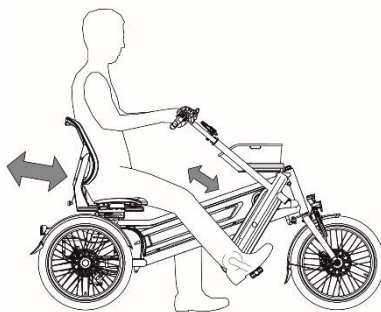
Les freins sont correctement réglés en standard et ne doivent être contrôlés et ajustés que par le revendeur lors de l'entretien régulier.



Assurez-vous que les doigts et les autres membres ne se coincent pas lors du réglage du vélo.

Position du siège

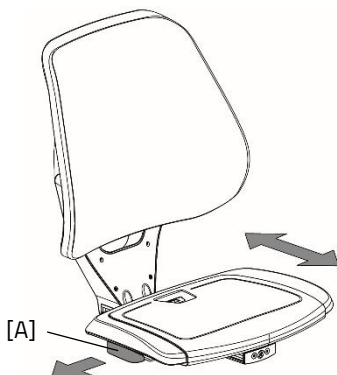
Pour régler correctement la position du siège, le conducteur doit poser un pied sur la pédale en position la plus éloignée du conducteur. Réglez la position de manière à ce que la jambe soit tendue dans cette position, mais encore détendue.



Pour ajuster le siège :

1. Tirez le levier [A] à l'extérieur de l'assise vers l'extérieur.
2. Faites glisser le siège à la bonne position, puis relâchez le levier.

Attention : assurez-vous que le réglage du siège s'enclenche dans la serrure. Vous pouvez entendre un clic lorsque cela se produit.

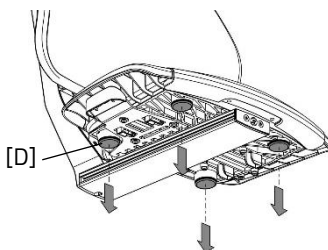
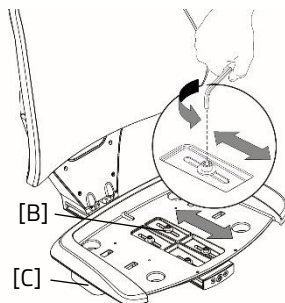
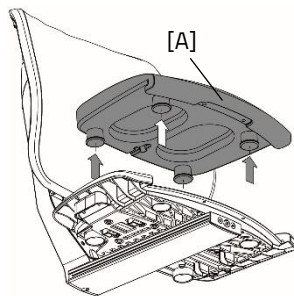


Profondeur d'assise

La profondeur d'assise du siège peut être ajustée pour le confort de l'utilisateur. Pour ajuster la profondeur d'assise, suivez ces étapes :

1. Retirez le coussin d'assise [A] du siège.
2. Une fois le coussin d'assise retiré, la coque du siège peut être ajustée par rapport au dossier. Pour ce faire, desserrez légèrement les 4 vis Allen [B].
3. Déplacez la coque du siège vers l'avant ou l'arrière. Pour cela, tirez sur le levier [C] pour pouvoir faire glisser le siège.
4. Serrez les 4 vis Allen [B].
5. Remplacez le coussin d'assise en faisant d'abord glisser le bord avant sur la coque du siège, puis en appuyant sur les 4 capuchons à encliqueter [D] dans les trous.

Remarque : L'ajustement de la profondeur d'assise affecte la longueur minimale et maximale de l'entrejambe pour le vélo.

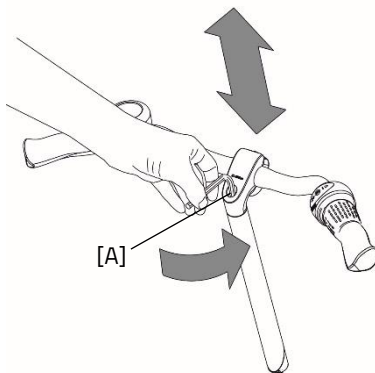


Hauteur du guidon

La hauteur du guidon a une influence sur le confort de conduite. Elle détermine la pression sur les mains et la posture du dos. Déterminez vous-même en pratique ce qui est le plus confortable.

Pour ajuster la hauteur du guidon :

1. Desserrez la vis six pans [A] avec une clé hexagonale de quelques tours.
2. Faites glisser la potence à la hauteur souhaitée, puis serrez la vis six pans à nouveau fermement.



Ne pas retirer la potence au-delà de la marque. Sinon, le tube ne s'enfonce pas assez profondément dans le manchon et il y a un risque de rupture, ce qui peut entraîner des blessures graves.

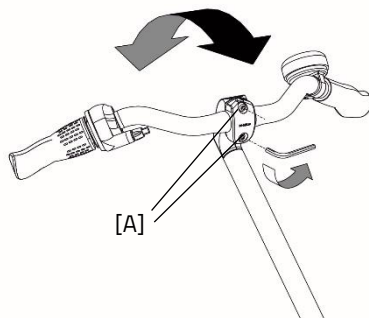


Position du guidon

Vous pouvez incliner le guidon. Cela affecte la posture de vos bras. Déterminez vous-même en pratique ce qui est le plus confortable.

Pour incliner le guidon :

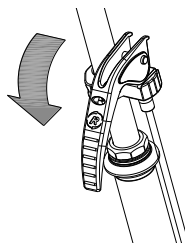
1. Desserrez les boulons [A] avec une clé hexagonale de quelques tours.
2. Placez le guidon dans la position souhaitée, puis serrez les boulons [A] fermement.



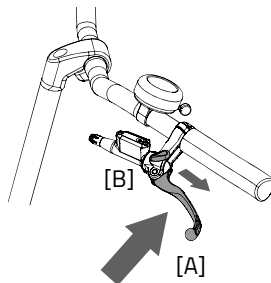
Avant la mise en service

Frein de stationnement (Fun2Go)

Utilisez toujours le frein de stationnement lorsque vous garez et quittez le vélo.



Utilisez le frein hydraulique pour bloquer le vélo lors de l'embarquement et du débarquement des passagers.



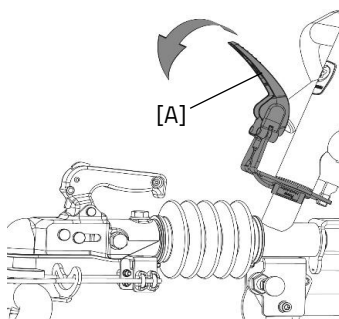
Pour fixer le frein hydraulique, serrez le frein gauche [A] et verrouillez le frein avec le levier [B].



Essayez toujours de garer le vélo sur une surface horizontale. Le vélo ne doit jamais être garé sur une pente plus raide que 6 degrés.

Frein de stationnement (FunTrain)

Lorsque le FunTrain est garé séparément de la Fun2Go, utilisez le frein de stationnement [A] du FunTrain.



Éclairage

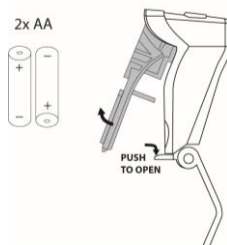
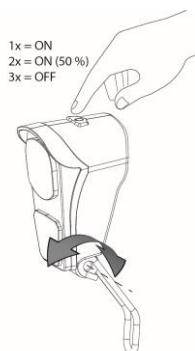
Normalement, l'éclairage de la bicyclette est contrôlé manuellement et peut être réglé à différentes intensités. Cependant, si la bicyclette est équipée du système électrique silencieux, l'éclairage s'allumera automatiquement lorsque le système électrique sera activé. Ci-dessous, nous expliquons le fonctionnement de l'éclairage manuel et centralisé.

Phare manuellement commandé

Le phare a un bouton-poussoir avec trois réglages: ON - ON[50%] - OFF. Ajustez l'angle du phare de sorte que le centre du faisceau lumineux soit à environ dix mètres devant la bicyclette.

Le phare fonctionne avec des piles. Lorsque les piles sont presque épuisées, une LED rouge s'allume dans le bouton-poussoir du phare. Suivez les étapes suivantes pour remplacer les piles.

1. Ouvrez le phare en appuyant sur l'onglet du boîtier vers le bas et en retirant la partie avant du phare.
2. Remplacez les deux piles alcalines (2x AA).
3. Remontez le phare en appuyant d'abord sur le haut dans le boîtier, puis en cliquant le bas à nouveau derrière l'onglet.



N'utilisez l'éclairage qu'à l'arrêt pour éviter les situations dangereuses et le risque d'écrasement.

Feux arrière manuel

Le feu arrière peut être allumé en actionnant le bouton ON/OFF situé en dessous.

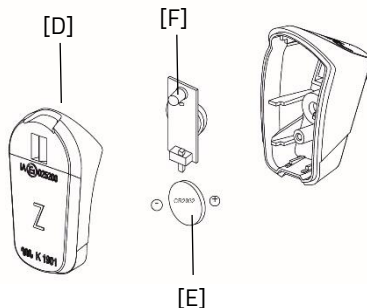
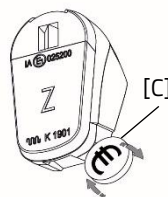
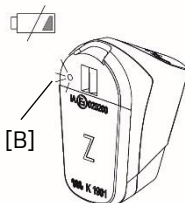
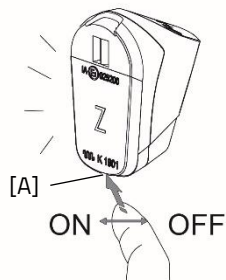
Le feu arrière fonctionne avec des piles. Lorsque les piles sont presque épuisées, une LED rouge s'allume [B]. Suivez les étapes suivantes pour remplacer les piles.

1. Utilisez un objet plat [C], tel qu'une pièce de monnaie, pour déloger le devant de la lampe.
2. Retirez le devant [D] du boîtier.
3. Remplacez la pile [E] à l'arrière de la carte de circuit imprimé [F].

Type de pile : CR2032



Les piles sont polluantes pour l'environnement. Suivez les réglementations locales pour leur élimination.

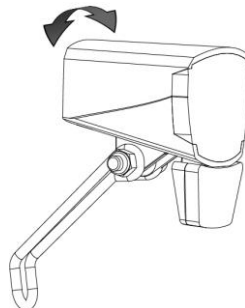


Éclairage centralisé

Le vélo est équipé d'un éclairage centralisé, qui est connecté au système électrique. L'éclairage s'allume automatiquement lorsque le système électrique est activé.

Réglez l'angle du phare de sorte que le centre du faisceau lumineux se trouve à environ dix mètres devant le vélo.

Vous pouvez allumer et éteindre manuellement l'éclairage en appuyant brièvement sur le bouton d'éclairage du vélo sur l'écran. Si le système électrique est désactivé, l'éclairage s'éteindra automatiquement.



Assurez-vous qu'il y a toujours une batterie sur le vélo lorsque vous roulez dans l'obscurité !

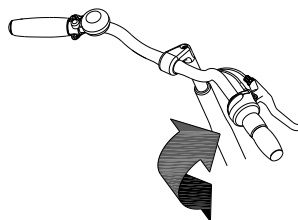
Lorsque la batterie est presque vide, le moteur ne fournira plus d'assistance pendant le trajet. Cependant, l'éclairage commutable fonctionnera toujours sur le courant résiduel.



Le port USB situé sur le phare n'a pas de fonction.

Vitesse

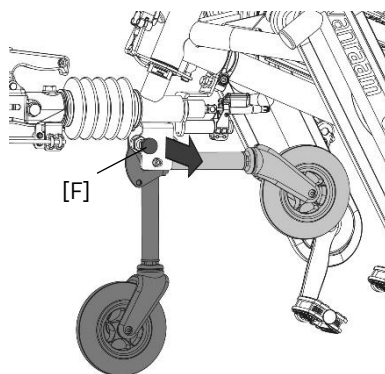
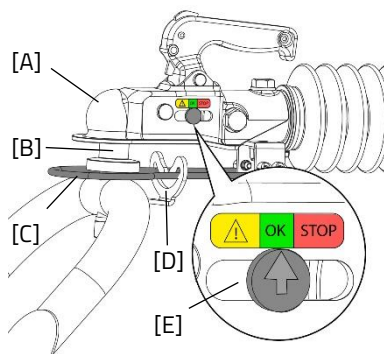
Le vélo a huit vitesses standard. Le changement de vitesse est effectué en tournant la poignée. Ne pas pédaler pendant la rotation.



Attelage du FunTrain

Suivez ces étapes pour attacher le FunTrain à un Fun2Go avec une boule d'attelage :

1. Soulevez le levier de la boule d'attelage [A] au-dessus de la boule de remorquage [B].
2. Crochez le câble de frein [C] derrière la boule de remorquage et dans l'étrier [D], comme illustré.
3. La boule d'attelage est correctement fixée à la boule de remorquage lorsque l'indicateur [E] se trouve dans la zone verte avec le symbole « OK ».
4. Assurez-vous qu'après l'attelage, la roue de soutien est repliée. Déverrouillez d'abord le boulon de blocage [F] en le tirant vers l'extérieur.
5. Enfin, repliez la roue de soutien jusqu'à ce que le boulon de blocage se verrouille de nouveau avec un clic audible.



Détachement du FunTrain

1. Déverrouillez le boulon de blocage [F] de la roue de soutien en le tirant vers l'extérieur.
2. Dépliez la roue de soutien jusqu'à ce que le boulon de blocage [F] se verrouille de nouveau avec un clic audible.
3. Libérez le câble de frein [C] pour qu'il ne soit plus accroché sous l'étrier [D].
4. Soulevez le levier vers le haut et retirez ensuite la boule d'attelage de la boule de remorquage.



Assurez-vous que le câble de frein passe au-dessus de la boule de remorquage lors du détachement.

Système électrique Silent

Numéro d'article : -2195

Le système électrique Silent se compose de 5 éléments : l'affichage, l'unité de boutons, la batterie, le moteur et l'axe de pédalier. L'utilisation des trois premiers éléments est expliquée dans ce manuel.

Utilisation de l'affichage intelligent Silent

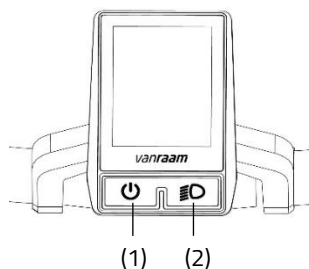
L'affichage intelligent Silent vous fournit des informations sur le vélo, qui seront expliquées plus tard. L'affichage est fixé au guidon avec un support et n'a pas besoin d'être retiré lorsque vous quittez le vélo.

(1) Marche / arrêt

Avec ce bouton, vous allumez le système électrique.

(2) Éclairage de vélo

L'éclairage du vélo s'allume automatiquement lorsque le système électrique est activé. En appuyant brièvement sur ce bouton, l'éclairage peut être éteint (et allumé).



Utilisation de l'unité de boutons

L'unité de boutons est montée à côté de la poignée sur le guidon. Avec l'unité de boutons, vous pouvez contrôler le système électrique.



L'unité de boutons peut être montée du côté opposé du guidon par votre revendeur.

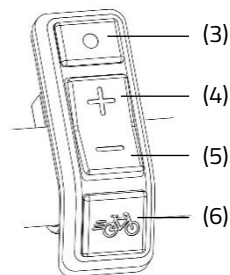
(3) Mode

En appuyant brièvement sur ce bouton, vous pouvez passer d'un écran de mode à l'autre.

(4) Plus - Augmentation du support de pédalage

(5) Moins - Diminution du support de pédalage

(6) Aide au démarrage

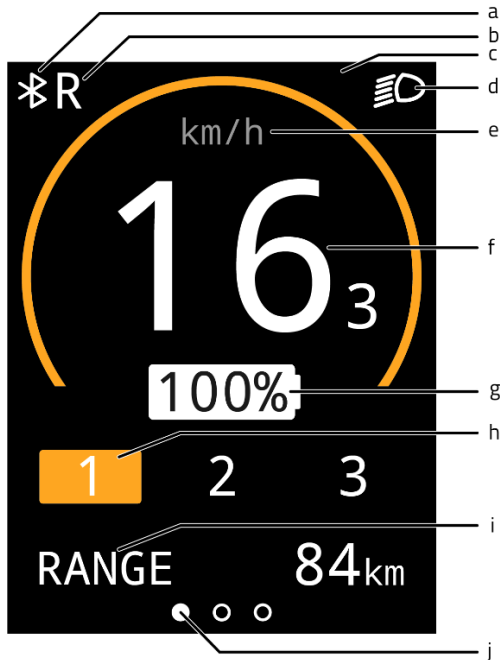


Écran d'information

Après le démarrage du système électrique, l'écran d'information s'affiche. Cet écran affiche des informations de vélo en temps réel.



L'écran d'information ne fonctionne que si le système électrique est allumé.



- (a) Connexion Bluetooth
- (b) Fonction marche arrière de la poignée d'accélérateur (pouce) active
- (c) Champ de notification
- (d) Éclairage du vélo
- (e) Indication de l'unité de vitesse
- (f) Vitesse
- (g) Pourcentage de charge de la batterie
- (h) Niveau d'assistance
- (i) Écrans de mode
- (j) Barre d'orientation de l'écran de mode

Écrans de mode

Avec le bouton mode (3), vous pouvez sélectionner l'écran de mode (i). Pendant le trajet, vous pouvez basculer entre les 3 écrans de mode suivants:

1. Autonomie [RANGE] (affichage par défaut)
Ceci est le nombre de kilomètres qui peuvent encore être parcourus avec la capacité restante de la batterie dans le mode d'assistance actif.



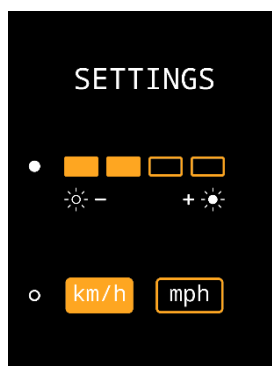
L'autonomie dépend du mode d'assistance et est une estimation, de sorte que l'autonomie réelle peut différer de l'estimation. L'autonomie dépend de divers facteurs. L'autonomie est influencée, entre autres, par: la capacité de la batterie, le niveau d'assistance, la pression des pneus, la vitesse de conduite, le poids du conducteur et de la charge, l'environnement.

2. Distance parcourue [TRIP]
Il s'agit de la distance parcourue depuis la dernière remise à zéro du compteur de voyage. En appuyant sur le bouton mode pendant une seconde, le compteur de voyage peut être remis à zéro.
3. Distance totale [TOTAL]
Il s'agit de la distance totale parcourue par le vélo lorsque le système électrique est allumé.



Écran de configuration

Dans l'écran de configuration, la luminosité de l'écran et l'unité de mesure de la distance et de la vitesse peuvent être modifiées. Pour accéder à l'écran de configuration, maintenez enfoncés pendant une seconde le bouton de mode (3) et le bouton plus (4) en même temps. Avec le bouton de mode (3), vous pouvez passer d'une configuration à l'autre. Avec les boutons plus et moins (4, 5), vous pouvez modifier les réglages. Pour quitter l'écran de configuration, appuyez sur le bouton de mode (3) pendant une seconde.



Meldingen

Dans l'écran d'informations, différents symboles peuvent être affichés. Les symboles sont expliqués ci-dessous. Des informations supplémentaires sur les notifications sont disponibles dans le chapitre "**Pannes Possibles**".



L'éclairage du vélo est activé



Une connexion Bluetooth est active



Aucune communication avec la batterie



La fonction de marche arrière de la poignée d'accélérateur est active



La température du contrôleur est trop élevée



La tension est trop élevée



Panne

Assistance au pédalage

Le système électrique Silent fournit une assistance pendant le cyclisme.

Assistance au démarrage

L'assistance au démarrage active l'assistance jusqu'à une vitesse de 6 km/h sans avoir besoin de pédaler. Pour cela, maintenez enfoncé le bouton d'assistance au démarrage (6). Si le bouton est enfoncé à nouveau, la fonction est réactivée.

Si vous appuyez sur le bouton d'assistance au démarrage pendant que vous êtes en train de pédaler, vous obtiendrez un "coup de pouce". Le coup de pouce a la même vitesse maximale que le vélo. Le niveau d'assistance actif détermine le niveau d'assistance de l'assistance au démarrage et du "coup de pouce".

Le bouton d'assistance au démarrage peut être utilisé pour:

- Une assistance supplémentaire au démarrage (assistance au démarrage).
- Une assistance supplémentaire lors de la montée d'une pente (coup de pouce).

Modes d'assistance

Les modes d'assistance 1, 2 et 3 permettent de régler le niveau d'assistance au pédalage. Pendant la conduite, le mode d'assistance peut être changé.

1. Faible assistance, autonomie maximale.



2. Assistance moyenne, autonomie moyenne.



3. Assistance maximale, faible autonomie.



Marche arrière

La fonction de marche arrière est activée en pédalant en arrière à partir d'un arrêt complet. Après quelques tours de pédale, le moteur est activé et le vélo recule à environ 3 km/h aussi longtemps que vous pédalez en arrière.



Ne soyez pas surpris par le comportement soudain du moteur électrique. Par exemple, si vous attendez au feu rouge et que vous tournez les pédales en arrière de manière ludique, la fonction de marche arrière sera activée et le vélo reculera !

Recettes

Une recette est un ensemble de paramètres qui détermine le niveau d'assistance. En chargeant une autre recette, le niveau d'assistance pour tous les modes d'assistance peut être ajusté. Les recettes peuvent être changées par le revendeur ou via l'application Van Raam.

Application Van Raam e-bike

L'application vous permet de suivre différentes informations et de configurer les modes d'assistance. Vous trouverez plus d'informations sur l'application Van Raam e-bike dans le chapitre correspondant.

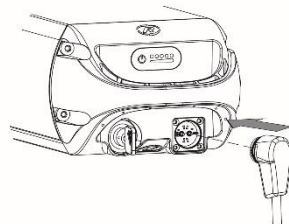
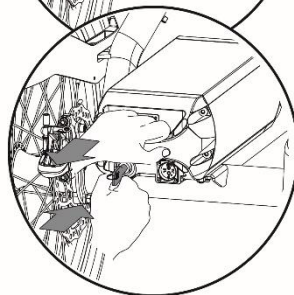
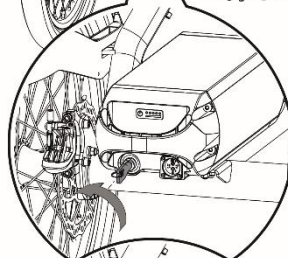
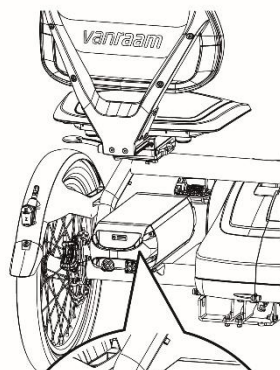
Pour charger la batterie :

1. Déverrouillez la batterie en tournant la clé d'un quart de tour.
2. Appuyez sur le loquet et retirez la batterie de son support avec l'autre main.
3. Emportez la batterie à l'intérieur. Branchez d'abord la fiche du chargeur dans la prise électrique. La LED verte s'allume. Le chargeur est maintenant en veille.
4. Ensuite, insérez le connecteur de charge du chargeur dans le port de charge de la batterie. La LED rouge s'allume. Le chargeur est en train de charger.



Attention ! Si la batterie n'est pas bien connectée, la LED verte est allumée (mode veille). En cas de connexion insuffisante, débranchez la fiche de la prise électrique et nettoyez le connecteur du chargeur avec un chiffon sec.

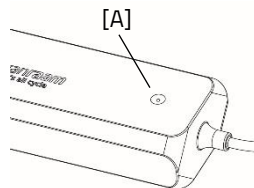
5. Le temps de charge dépend de l'état de la batterie. Le temps de charge est d'environ 2 heures pour une batterie de 11,4 Ah/36 V et d'environ 4,5 heures pour une batterie de 24,8 Ah/36 V.
6. Lorsque la batterie est complètement chargée, la LED verte s'allume en continu. Retirez maintenant d'abord le connecteur de charge de la batterie.
7. Ensuite, retirez la fiche du chargeur de la prise électrique.
8. Remplacez la batterie dans son support sur le vélo et verrouillez-la. La batterie peut également être chargée directement dans son support.



Le témoin lumineux du chargeur

L'état du chargeur est indiqué par le témoin lumineux coloré.

- Si le témoin lumineux est vert, le chargeur est en mode veille ou la batterie est pleine [A].
- Si le témoin lumineux est rouge, le chargeur est en train de charger la batterie.
- ⊘ Si le témoin lumineux rouge clignote, le chargeur est en mode de sécurité.



Attention ! Débranchez le chargeur de la prise de courant.



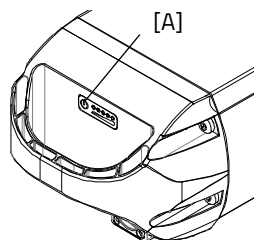
Utilisez le chargeur uniquement si la température ambiante est comprise entre 0 et 35 degrés.



Il est préférable de charger la batterie de temps en temps plutôt que d'attendre qu'elle soit complètement déchargée.

Témoins lumineux de la batterie

La batterie est équipée d'un indicateur LED qui permet de contrôler la charge. En appuyant brièvement sur le bouton marche/arrêt [A], la charge peut être lue. Pendant la charge de la batterie, l'indicateur affiche la progression de la charge :



- La batterie est complètement chargée. Lorsque la batterie est utilisée, le nombre de lampes vertes allumées diminue.
- Si deux lampes vertes sont allumées, la batterie est chargée à 50 %.
- Si seul le LED rouge est allumé, la batterie est presque vide et doit être rechargée ou remplacée par une batterie chargée.
- ⊘○○○○ Si le LED rouge clignote, la batterie est vide et le moteur ne fournira plus d'assistance pendant la conduite. Cependant, l'éclairage commutable fonctionnera toujours.



Ne laissez jamais le vélo avec une batterie complètement déchargée.

Mode de veille profonde de la batterie

Lorsque la batterie est presque déchargée et n'a pas été utilisée pendant une semaine, elle entrera en mode "veille profonde". Dans ce mode, la batterie consomme le moins d'énergie possible, ce qui prolonge sa durée de vie.

Lorsque le "mode de veille profonde" est activé, la batterie ne peut pas être utilisée. En appuyant sur le bouton marche/arrêt [A] de la batterie, la batterie sortira du "mode de veille profonde" et pourra à nouveau être utilisée. Il est conseillé de charger la batterie avant de l'utiliser.

Chargement et entretien de la batterie

Avertissement de sécurité important:

- Pour une condition et une capacité optimales de la batterie, nous recommandons de charger la batterie à l'intérieur à température ambiante.
- Ne jamais ranger le vélo avec une batterie complètement déchargée. Nous vous recommandons de charger la batterie dès que possible lorsqu'elle est déchargée. La meilleure charge de stockage pour la batterie est à une charge où trois à cinq LED sont allumées.
- Vérifiez la charge de la batterie tous les mois en hiver, chargez-la si moins de trois LED sont allumées.
- Stockez et utilisez la batterie de préférence entre 5 et 20 degrés Celsius, évitez des températures plus élevées et plus basses.
- Ne pas charger la batterie en plein soleil et veillez à ce que la batterie ne soit pas chargée à une température inférieure à 5 degrés.
- Utilisez le chargeur uniquement dans des espaces intérieurs secs, le chargeur ne doit pas être mouillé.
- Utilisez uniquement la batterie Van Raam fournie.
- Le boîtier de la batterie et du chargeur ne doit pas être ouvert. En cas de problèmes, contactez votre revendeur!
- Une batterie Van Raam ne peut pas être révisée en raison de la sécurité et du mauvais fonctionnement du système électrique.
- Ne laissez pas tomber la batterie, cela peut causer des dommages externes et internes.
- En cas de panne du vélo, débranchez la batterie du vélo.



Notez que le vélo fournit moins de support à des températures plus basses (0°C et moins) et que la batterie se décharge plus rapidement. De plus, le temps de charge est plus long à des températures plus basses.



Chaque batterie se décharge avec le temps. Ce processus s'appelle « auto-décharge ». Une batterie qui est déchargée et n'est pas rechargée peut subir une décharge profonde due à l'auto-décharge et devenir défectueuse. La garantie est annulée en cas de décharge profonde.



Veillez noter que chaque batterie s'use avec le temps. Le processus d'usure de la batterie est inévitable et dépend de plusieurs facteurs tels que l'utilisation, le nombre de cycles de charge et de décharge complets et la température ambiante. Même si la batterie n'est pas utilisée, sa capacité diminuera. Une batterie usée peut être utilisée, mais veuillez noter que l'autonomie sera réduite.

Possibles dysfonctionnements :

- Le système ne s'allume pas :
 1. Vérifiez que la batterie est bien fixée.
 2. Vérifiez l'état de la batterie. Si elle est déchargée, chargez la batterie.
 3. Si les solutions ci-dessus ne fonctionnent pas, contactez le revendeur.
- Si une LED rouge clignote sur le chargeur, débranchez la prise électrique et n'utilisez plus le chargeur ni la batterie. Dans ce cas, contactez le revendeur.

Tableau des pannes :

Symbole de panne / code	Description	Action conséquente
Tous les modes d'assistance clignotent	Contrôleur surchauffé	Le système est toujours opérationnel, mais la puissance du moteur est réduite.
Thermomètre (symbole) + tous les modes d'assistance clignotent.	Contrôleur surchauffé.	Le système ne prend pas en charge, laissez le contrôleur refroidir.
Batterie avec une croix (symbole) + tous les modes d'assistance clignotent.	Pas de communication avec la batterie.	Le système est pris en charge. Veuillez contacter le concessionnaire.
Éclair (symbole) + modes d'assistance désactivés.	Tension trop élevée.	Le système n'est pas pris en charge, la tension diminue automatiquement lorsque vous roulez plus lentement que la vitesse maximale d'assistance.
Point d'exclamation (symbole)	Tension trop basse.	Le système n'est pas pris en charge, veuillez vérifier la connexion entre le contrôleur et la batterie. Vérifiez le niveau de charge de la batterie.
	Erreur de communication du contrôleur	Le système n'est pas opérationnel. Contactez le concessionnaire.
Le mode d'assistance actif clignote	Courant trop élevé	Le système n'est pas opérationnel. Contactez le concessionnaire.
Le mode d'assistance actif clignote	Panne du capteur de moteur	Le système est toujours opérationnel. Contactez le concessionnaire.
Tous les modes d'assistance sont désactivés	La batterie est presque vide	Rechargez la batterie.

Charge et entretien de la batterie

Avertissement de sécurité important :

Précautions de sécurité pour le chargeur

- Chargez uniquement les batteries Li-Ion Van Raam avec le chargeur fourni. Branchez le chargeur uniquement sur une prise adaptée (220-240 volts AC, 50-60 Hz). Lorsque le chargeur n'est pas utilisé, débranchez-le de la prise murale et débranchez-le de la batterie.
- Le chargeur ne doit être utilisé que par des personnes ayant pris connaissance des informations contenues dans ce manuel d'utilisation et connaissant l'utilisation correcte du chargeur. Gardez le chargeur hors de portée des enfants, ils ne doivent pas jouer avec le chargeur.
- Le chargeur est conçu pour être utilisé dans un environnement exempt de poussière, sec et bien ventilé. Ne pas exposer le chargeur à l'eau, à des sources de chaleur ou à la lumière directe du soleil. Maintenez le chargeur propre et sec.
- Ne chargez pas les batteries qui sont chaudes au toucher. La batterie doit être à température ambiante pour être chargée. Arrêtez la charge si la batterie devient plus chaude que 40 °C.
- **Attention !** Le chargeur peut devenir chaud pendant la charge (> 50 °C). Vérifiez d'abord avec précaution si vous pouvez prendre le chargeur, car cette température peut provoquer une réaction de sensibilité ou un choc au contact de la peau.
- N'utilisez pas le chargeur s'il est visiblement endommagé ou modifié. Ne réparez pas le chargeur vous-même ! Contactez Van Raam. Vous ne devez jamais ouvrir le chargeur vous-même !
- Surveillez toujours le chargeur et la batterie pendant la charge. Lorsque la batterie est complètement chargée, débranchez le chargeur de la prise murale et débranchez-le de la batterie.

Options du système électrique Silent

Chaque modèle de vélo propose différentes options pour le système électrique.

Point de charge externe

Numéro d'article : -2161

Pour faciliter l'accès à la recharge de la batterie, le vélo peut être équipé d'un point de charge externe dans le dossier. Pour recharger, la batterie n'a pas besoin d'être retirée du vélo. Le point de charge externe est installé sur le siège le plus proche de la batterie.



Si la charge ne fonctionne pas, vérifiez si la fiche du point de charge externe est correctement connectée à la batterie.

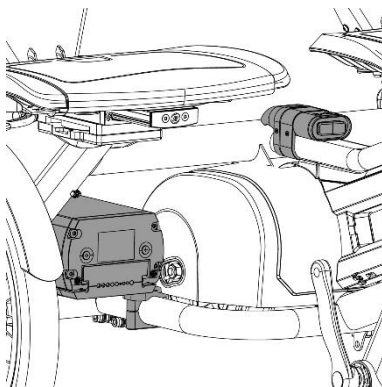
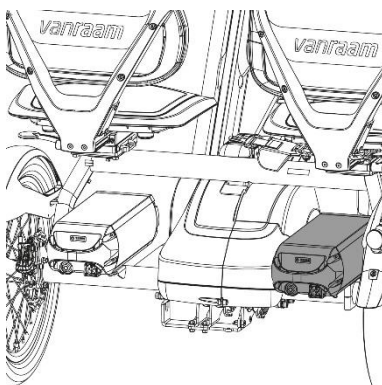
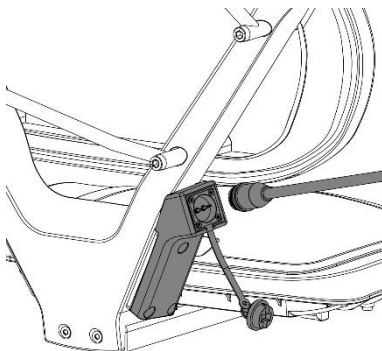
Batterie de réserve

Le vélo peut être équipé d'une deuxième batterie. La deuxième batterie peut être utilisée lorsque la première est vide. Les batteries doivent être échangées de place.

Pack de batterie commutable

Numéro d'article : -2165

Si vous disposez de deux batteries, le vélo peut être équipé de l'option de pack de batterie commutable. Lorsque la batterie connectée est vide, vous pouvez basculer vers la deuxième batterie à l'aide d'un interrupteur. Celui-ci est situé entre les sièges.



L'interrupteur a trois positions :



I : La batterie de gauche est connectée au système.

O : Aucune batterie n'est connectée au système.

II : La batterie de droite est connectée au système.

Levier de gaz à pouce / Levier de gaz à main

Numéro d'article : -2183

Le vélo peut être équipé d'un levier de gaz à main ou d'un levier de gaz à pouce. Le levier de gaz à main est monté à l'emplacement de la poignée et peut être actionné manuellement. Le levier de gaz à pouce est monté à côté de la poignée et peut être actionné avec le pouce. Lorsque le levier de gaz est actionné, le vélo atteint une vitesse maximale de 6 km/h sans avoir besoin de pédaler.

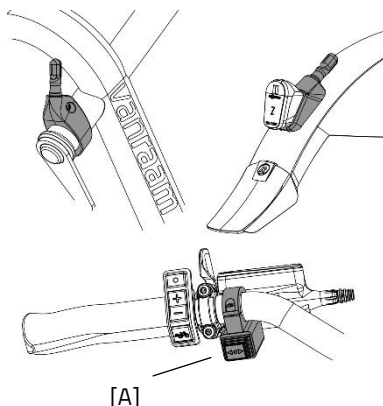
Avec l'interrupteur sur le levier de gaz, il est possible de passer en marche avant ou en marche arrière. Lorsque le bouton est réglé sur "0", le vélo se mettra en marche avant dès que le levier de gaz sera actionné, et s'il est réglé sur "1", le vélo reculera à une vitesse maximale de 3 km/h.

Ensemble de clignotants

Numéro d'article : -4170

Le vélo peut être équipé d'un ensemble de clignotants. Pour utiliser l'ensemble de clignotants, appuyez sur l'interrupteur [A] sur le guidon vers la gauche ou la droite.

L'ensemble de clignotants est alimenté par la batterie du système électrique Silent.



Application E-Bike Van Raam

L'application pour e-bike de Van Raam est une application gratuite pour smartphone que vous pouvez utiliser sur votre vélo électrique Van Raam.

Que pouvez-vous faire avec l'appli E-Bike de Van Raam ?

Cela dépend du type de batterie que vous possédez : une batterie sans autocollant GPS jaune ou une batterie avec un autocollant GPS jaune.

J'ai une batterie sans autocollant GPS jaune

- Application à utiliser comme ordinateur de vélo de luxe
- Modifier les paramètres du vélo
- Envoyer un message SOS avec la localisation GPS au numéro de votre choix
- Voir les itinéraires déjà parcourus
- Consulter les informations concernant le vélo

J'ai une batterie avec un autocollant GPS jaune

Si vous avez une batterie avec un autocollant GPS jaune, les fonctions ci-dessus sont également possibles. En outre, certaines fonctions sont ajoutées, à savoir :

- Connexion à la batterie
- Afficher les données de la batterie
- Recevoir des conseils sur la batterie
- Recevoir des notifications push

Comment fonctionne l'application E-Bike Van Raam ?

L'application E-Bike Van Raam permet de se connecter à l'affichage via une connexion Bluetooth. Une fois que l'affichage est prêt à se connecter au smartphone, le bouton marche/arrêt devient brièvement bleu.



Cette application peut être utilisée comme ordinateur de vélo de luxe pour les vélos Van Raam dotés de l'assistance électrique au pédalage et contient également de nombreuses autres fonctionnalités. Le tableau de bord de l'application affiche la vitesse actuelle, la distance totale, le compteur journalier, la capacité de la batterie et la consommation d'énergie pendant la balade à vélo. Pour plus de données concernant le vélo, vous pouvez consulter l'écran détaillé affichant, entre autres, la vitesse moyenne, la vitesse maximale, la distance totale, le courant, la tension de la batterie, la puissance de pédalage et la fréquence de pédalage.

L'application E-Bike Van Raam peut être téléchargée gratuitement sur le **Google Play Store** ou l'**Apple App Store**.

Pour plus d'informations concernant l'application E-Bike Van Raam, nous vous conseillons de consulter le site internet Van Raam : www.vanraam.com.

Accessoires

Selon la configuration du vélo, vous pouvez utiliser les accessoires décrits ci-dessous. Des accessoires supplémentaires sont disponibles auprès du revendeur.

Options de changement de vitesse

Version standard (Vitesses partagées)

Numéro d'article : - 1150

Dans la version standard du vélo, le conducteur et le passager utilisent le même moyeu à 8 vitesses. Ainsi, les deux utilisateurs pédalent à la même fréquence de pédalage. Les vitesses sont commandées au guidon du conducteur. Les deux côtés ont un roue libre et peuvent entraîner le vélo indépendamment l'un de l'autre.

Vitesses individuelles (2x 8v) (en option)

Numéro d'article : - 1200

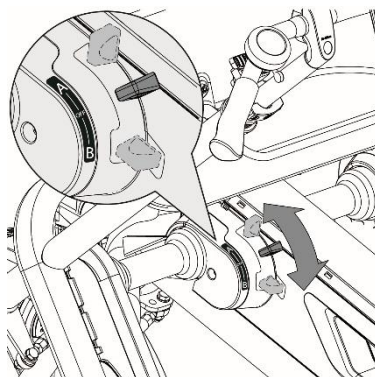
Avec cette option de changement de vitesse, le conducteur et le passager peuvent choisir leur propre vitesse. Chaque utilisateur peut pédaler à sa propre fréquence de pédalage préférée. Le conducteur et le passager ont chacun leur propre commande de vitesses sur le guidon. Les deux côtés ont un roue libre et peuvent entraîner le vélo indépendamment l'un de l'autre.

Moyeu de changement de vitesse (en option)

Numéro d'article : - 1500

Avec le moyeu de changement de vitesse, le conducteur peut déterminer la façon dont le passager pédale avec lui.

Attention ! Ne manipulez jamais le moyeu de changement de vitesse pendant que vous roulez. Assurez-vous que le vélo est complètement immobile, puis manipulez le levier de vitesses.



Il y a trois modes différents :

A : Dans ce mode, le passager partage les vitesses avec le conducteur. Les deux pédalent dans la même vitesse contrôlée par le conducteur. Les deux côtés ont un roue libre et peuvent entraîner le vélo indépendamment l'un de l'autre.

OFF : Dans ce mode, les pédales sont complètement libérées de l'entraînement. Cela signifie que le passager peut tourner librement sans résistance et ne participe pas activement au pédalage.

B : Dans ce mode, les pédales tournent automatiquement lorsque le vélo avance. Le passager est ainsi obligé de pédaler et ne peut pas garder ses pédales immobiles. C'est ce qu'on appelle aussi le mode de roue libre / thérapeutique. (La fréquence de pédalage du mode B est comparable à la vitesse 6)

Attention ! Assurez-vous que les doigts et les autres membres ne se coincent pas lors du réglage du moyeu de changement de vitesse.

Attention ! Lorsque vous pédalez en arrière, les pédales du passager tournent également.

Adaptateur universel enfichable

Numéro d'article : -5100

L'adaptateur universel enfichable permet de monter différentes options à l'arrière du vélo et de les retirer facilement si elles ne sont pas nécessaires.

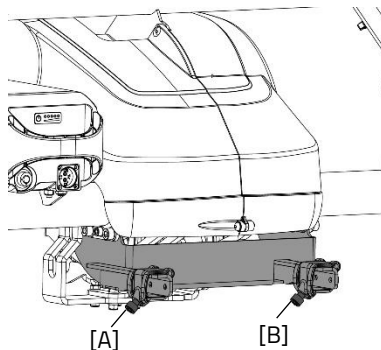
L'adaptateur enfichable peut être utilisé pour les options suivantes : panier arrière, porte-bagages arrière, transport de fauteuil roulant, support pour déambulateur pliant et préparation pour déambulateur.

Attention ! Le poids maximal autorisé pour ces options est de 20 kg.

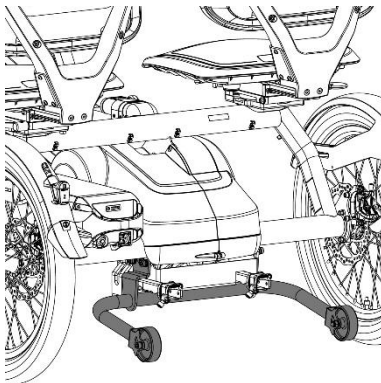
Attention ! En cas de poids combiné de 40 kg de bagages (20 kg à l'avant et à l'arrière), le poids combiné maximal de deux utilisateurs ne doit pas dépasser 220 kg.

Suivez ces étapes pour fixer une option arrière sur l'adaptateur enfichable :

1. Desserrez les vis six pans [A et B].
2. Insérez l'option souhaitée dans les deux tubes.
3. Resserrez ensuite les vis six pans [A et B].



Les options suivantes peuvent être montées simultanément avec l'une des options mentionnées ci-dessus : roulettes anti-bascule, support de canne, pare-chocs, drapeau de sécurité et attelage FunTrain.

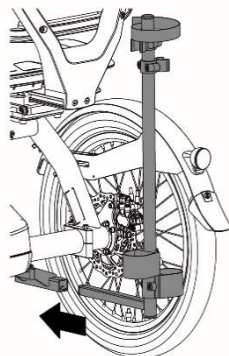
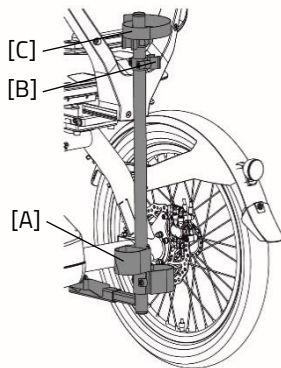


Porte-canne

Numéro d'article : -0050

Le porte-canne peut contenir deux cannes. Placez la canne dans le support [A] en bas, puis fixez-la en la serrant avec les pinces [B]. Attachez toujours la/les canne(s) avec la bande Velcro [C].

Le porte-canne peut être monté à gauche et/ou à droite. De plus, la profondeur du porte-canne peut également être réglée. Notez que le réglage de la profondeur du porte-canne peut influencer la plage de réglage et la rotation du siège.

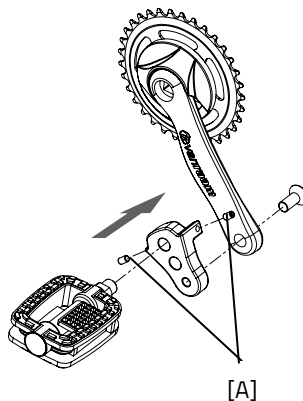


Réducteur d'engrenage

Numéro d'article : -4092 / -4091

Le réducteur d'engrenage est fixé au pédalier comme illustré. La pédale peut ensuite être fixée à deux positions dans le réducteur d'engrenage.

Le réducteur d'engrenager doit être aligné avec le pédalier à l'aide de la vis de réglage [A].



Fixation du pied

Numéro d'article : -4232 / -4233 / -4234 / -4235

Avec la fixation du pied, vous pouvez fixer le pied en insérant les deux courroies dentées [A] dans les tendeurs rapides [B].

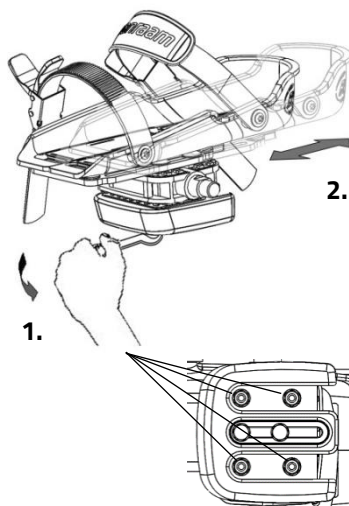
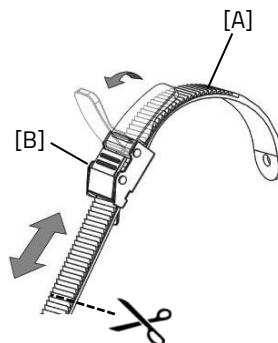
Le tendeur rapide peut être déverrouillé en tirant complètement le levier vers l'arrière. Ensuite, la courroie dentée peut être retirée.

Les courroies dentées peuvent être coupées à la taille. La courroie doit conserver une longueur excédentaire d'au moins cinq centimètres.

La position de la fixation du pied sur la pédale est réglable dans le sens de la longueur. Cela vous permet de pédaler avec la partie avant du pied pour exercer une force optimale.

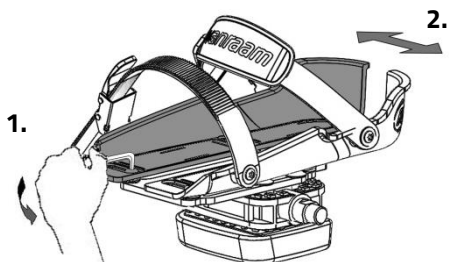
1. Dévissez légèrement les quatre écrous à l'aide d'une clé à douille.

2. Faites glisser la plaque avec le bac à pieds vers l'avant ou vers l'arrière dans la position souhaitée. Ensuite, resserrez les écrous.



Le bac à pieds est également réglable en largeur. Seule la moitié extérieure du bac à pieds peut être déplacée vers l'extérieur.

1. Dévissez légèrement les deux boulons à l'aide d'une clé Allen.
2. Déplacez la moitié du bac à pieds dans la position souhaitée. Ensuite, resserrez les boulons.



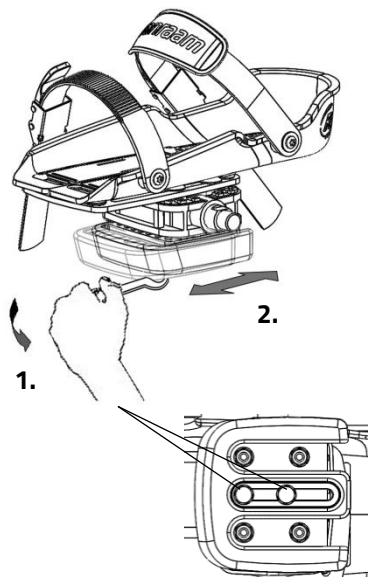
Avec l'élargisseur de pédale, les moitiés du bac à pieds peuvent être encore plus écartées.



Le petit bac à pieds (Fix20) convient aux tailles 22 à 36. La largeur de la plage de ce bac à pieds est de minimum 6,5 cm à maximum 9 cm. Le grand bac à pieds (Fix25) convient aux tailles 37 à 48. La largeur de la plage de ce bac à pieds est de minimum 8,5 cm à maximum 13 cm.

La fixation du pied revient à sa position neutre lorsqu'elle n'est pas utilisée. En déplaçant le bloc d'équilibrage, la position neutre peut être déterminée.

1. Dévissez légèrement les deux boulons à l'aide d'une clé à douille.
2. Déplacez le bloc d'équilibrage dans la position souhaitée. Ensuite, resserrez les boulons.

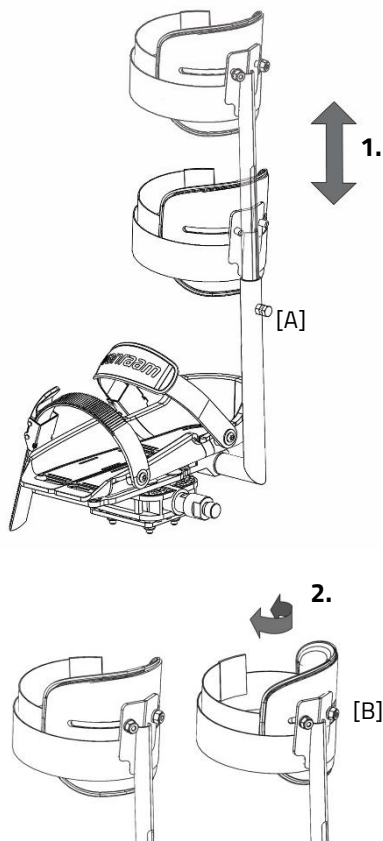


Fixation de la jambe inférieure

Référence de l'article : -4245 / -4246 / -4247 / -4248

Avec l'option de fixation de la jambe inférieure, vous pouvez fixer le tibia. Pour régler la fixation de la jambe inférieure :

1. Desserrer la vis [A] de quelques tours à l'aide d'une clé. Ajustez la hauteur de la fixation de la jambe inférieure de manière à ce qu'elle soit adaptée au tibia du cycliste. Serrez ensuite la vis à nouveau.
2. Desserrer les deux écrous [B] de quelques tours. L'angle de la cuvette du tibia peut maintenant être réglé. Faites tourner la cuvette du tibia dans la position correcte, puis serrez à nouveau les écrous.
3. Utilisez la bande Velcro pour fixer le tibia en place.

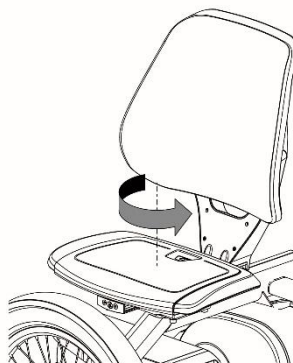
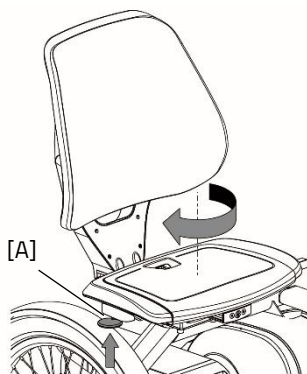


Siège pivotant

Numéro d'article : -0030

Pour monter sur le vélo depuis le côté, vous pouvez utiliser le siège pivotant. Pour pivoter le siège, suivez les étapes suivantes :

1. Soulevez le levier [A].
2. Faites tourner le siège. Lorsque le siège est tourné de 90 degrés, il se verrouille.
3. Permettez au passager de monter.
4. Soulevez le levier [A] et tournez le siège dans le sens inverse jusqu'à ce qu'il s'enclenche dans la position verrouillée.



Ceinture de hanche pour le passager

Numéro d'article : -0070

Enroulez la ceinture autour du corps et attachez la boucle dans le verrouillage.

Remarque ! Lorsque vous enroulez la ceinture de hanche, assurez-vous d'avoir une direction d'insertion droite pour éviter qu'elle ne se coince.



Accoudoirs (en option)

Numéro d'article : -0060

Les accoudoirs offrent un confort et une sécurité supplémentaires à l'utilisateur.

Pour faciliter la montée, vous pouvez replier les accoudoirs individuellement.

Pendant le trajet à vélo, vous pouvez reposer vos bras sur les accoudoirs. Ne les utilisez pas comme appui pour monter ou descendre.

Attention ! La charge maximale sur l'accoudoir ne doit pas dépasser 50 kg.



Marchepied (en option)

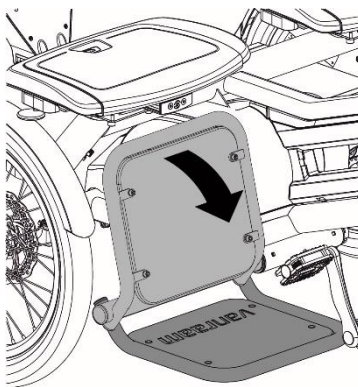
Numéro d'article : -0025 / -0026

Pendant le trajet à vélo, vous pouvez reposer vos pieds sur le marchepied.

Un vérin à gaz bloque le marchepied sous le siège. Il peut être déplié manuellement en faisant descendre le marchepied au niveau de la flèche. Le même vérin à gaz maintient le marchepied en position basse.

Attention ! Manipulez le marchepied uniquement à l'arrêt.

Attention ! Ne pas utiliser le marchepied comme marche pied.



Lorsque le vélo recule, les pédales bougent et il y a un risque de coincement des membres entre le marche pied et les pédales.

Spécifications techniques

	Fun2Go	FunTrain
Longueur de jambe intérieure (cm)	± 67 - 93	± 67 - 93
Longueur (cm)	200	197
Largeur (cm)	113 (compris accoudoir)	113 (compris accoudoir)
Hauteur (cm)	113	113
Roue avant	20"	-
Roue arrière	20"	20"
Poids (kg) configuration sans assistance électrique	76	76
Poids utilisateur maximum total (kg)	120 p.p.	120 p.p.
Charge maximale du panier à bagages (kg)	20	20
Freins avant	Freins à disque mécaniques avec fonction de frein de stationnement	-
Freins arrière	Freins à disque hydrauliques	Freins à disque hydrauliques

Entretien et réglage par le propriétaire

Vous trouverez ci-dessous les instructions pour l'entretien et le réglage que vous pouvez effectuer régulièrement. Votre tricycle reste ainsi en parfait état.

Nettoyage

Le cadre du vélo peut être essuyé avec un chiffon humide. Pour les taches tenaces, vous pouvez utiliser un détergent doux.

Les roues peuvent être nettoyées avec une brosse humide à poils en plastique (pas de brosse en acier !). Les poignées et les sièges (sauf le rembourrage) peuvent être nettoyés avec de l'eau tiède et un savon doux.



N'utilisez pas de nettoyeur haute pression ou de nettoyeur vapeur.

Le bon lubrifiant

La chaîne doit être nettoyée et lubrifiée à intervalles réguliers (environ tous les trois mois). Utilisez uniquement une graisse spéciale pour chaîne ou un spray au Téflon. C'est la seule façon de garantir que la chaîne fonctionne en douceur, reste imperméable à l'eau et ne rouille pas.

1. Essuyez la chaîne avec un chiffon.
2. Traitez la chaîne avec de la graisse ou du spray.
3. Essuyez l'excès de lubrifiant avec un chiffon.

Les autres parties ne doivent pas être traitées avec un lubrifiant.

Contrôle du tricycle

Il est nécessaire de faire contrôler le tricycle au moins tous les ans par votre concessionnaire pour que la garantie continue à être valable. Utilisez à cet effet le document « Formulaire, entretien et modifications' » situé à la fin du présent mode d'emploi. Le premier contrôle doit avoir lieu après les premiers 200 kilomètres ou après 2 mois.

En cas de panne ou de défauts, vous devez immédiatement **emmener le tricycle** chez votre concessionnaire pour réparation.

Le remplacement de composants essentiels à votre sécurité (tels que le cadre, les freins, l'éclairage, le guidon, le fourche, la propulsion) doit obligatoirement être fait par votre concessionnaire.

Si vous voulez tout de même remplacer des composants, vous serez tenu responsable de tout dommage ou blessure découlant de ces composants mal montés. Utilisez uniquement les pièces de rechange **originales** de Van Raam que vous pouvez acheter chez votre concessionnaire. Ce dernier pourra vous fournir sur demande toutes les informations nécessaires pour la réparation et l'entretien de votre tricycle.

Réparation et entretien par le concessionnaire

Lors de l'entretien, vérifiez les freins, les jantes, l'éclairage, la tension de la chaîne et les rayons. Vérifiez également la profondeur de sculpture des pneus. Elle doit être d'au moins un millimètre. Les pneus usés ou les éventuelles pièces défectueuses doivent être remplacés. Vérifiez également le fonctionnement du frein de stationnement. Lorsque le frein de stationnement est serré, le tricycle ne doit pas pouvoir partir avec le cycliste.

Vérification de la jante

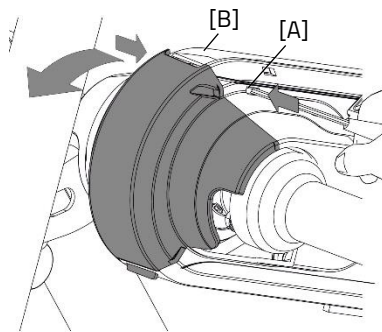
En raison de l'interaction entre les freins et les jantes, non seulement la garniture de frein, mais aussi l'état de la jante sont importants. Pour cette raison, la jante doit être vérifiée régulièrement, par exemple lors du gonflage des pneus. La présence de petites fissures sur le rebord de la jante près des écrous de rayons ou la déformation de la jante sous une pression d'air élevée dans le pneu indiquent une usure plus importante. Dans ce cas, la jante doit être remplacée, car cela pourrait réduire l'efficacité du freinage ou même provoquer une rupture de la jante avec tous les risques que cela comporte.

Les réparations, l'entretien et les modifications ne doivent être effectués qu'avec des pièces d'origine Van Raam.

Retrait du capot avant

Suivez ces étapes pour retirer le capot avant du carter de chaîne :

1. Appuyez avec un tournevis plat sur les cliquets [A] et [B].
2. Le capot avant est maintenant déverrouillé et peut être tourné pour le retirer.

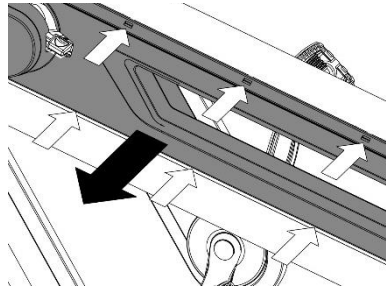
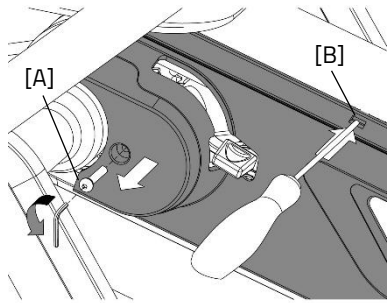


Retrait du capot central

Pour accéder à la chaîne longue, il est nécessaire de retirer le côté gauche du capot central. Dans la plupart des cas, le côté droit du capot central n'a pas besoin d'être retiré, car il est vissé au cadre.

Suivez ces étapes pour retirer le côté gauche :

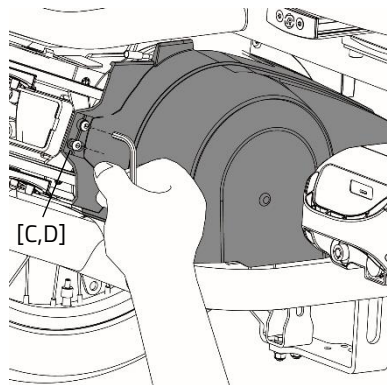
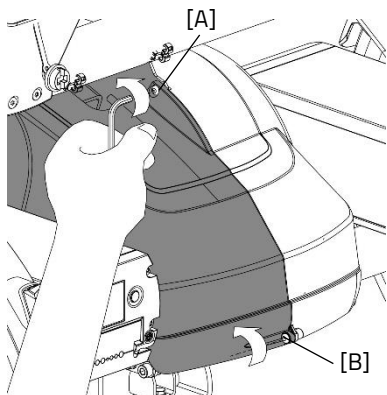
1. Dévissez la vis [A] à l'aide d'une clé hexagonale.
2. Ensuite, appuyez sur les 6 cliquets à l'aide d'un petit tournevis plat pour les dégager.
3. Retirez délicatement le carter de chaîne en le dégageant des cliquets. Faites cela un par un en travaillant de l'avant vers l'arrière.



Retirer le capot du moyeu de vitesses

Pour retirer le capot du moyeu, il faut d'abord retirer le côté gauche du capot central. Suivez ces étapes pour retirer le capot du moyeu :

1. Dévissez les vis [A et B].
2. Ensuite, dévissez les vis [C et D].
3. Le carter de chaîne est maintenant détaché et peut être retiré.

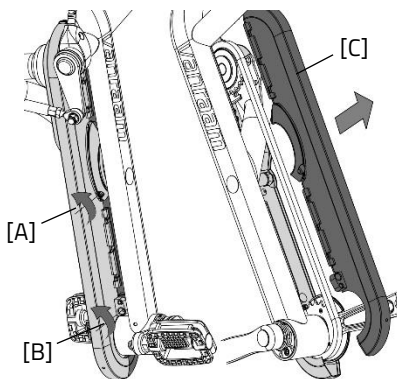


Retirer le capot du pédalier

Pour accéder aux capots de chaîne de pédalier, seule la partie supérieure du carter de chaîne doit être retirée. La partie inférieure reste fixée au cadre.

Suivez ces étapes pour retirer la partie supérieure :

1. Dévissez les vis [A et B] situées en bas du carter de chaîne du pédalier.
2. Vous pouvez maintenant soulever la partie supérieure du carter de chaîne [C].

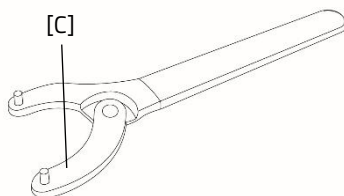
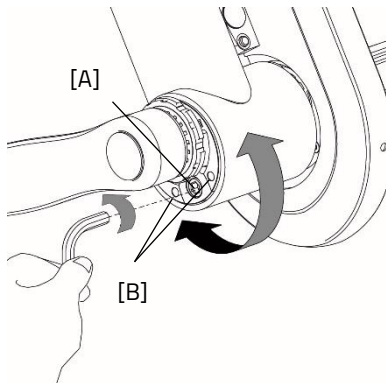


Tendre les chaînes

Le vélo est équipé d'un système de tension automatique des chaînes, ce qui réduit la nécessité de maintenance par le concessionnaire. Cependant, il y a 2 chaînes qui doivent encore être tendues manuellement : la chaîne du pédalier et la combinaison de chaîne du milieu droit avec la fonction de rétro-pédalage.

Pour tendre la chaîne du pédalier, suivez ces étapes :

1. D'abord, desserrez la vis Allen [A].
2. Utilisez les deux trous [B] à côté de la vis Allen pour faire tourner le boîtier excentrique à l'aide d'une clé à broche [C].
3. Tournez dans le sens des aiguilles d'une montre pour augmenter la tension de la chaîne et dans le sens contraire des aiguilles d'une montre pour réduire la tension de la chaîne.
4. Une fois la tension de la chaîne correcte, resserrez la vis Allen [A] (12 Nm).



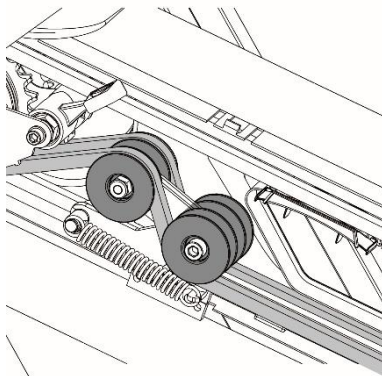
Lorsque vous utilisez la clé à broche pour faire tourner le boîtier excentrique, assurez-vous que les broches de la clé ne dépassent pas 4 mm de diamètre.

Système automatique de tension de la chaîne

Le vélo est équipé de différents systèmes automatiques de tension de la chaîne pour limiter les réglages nécessaires des chaînes.

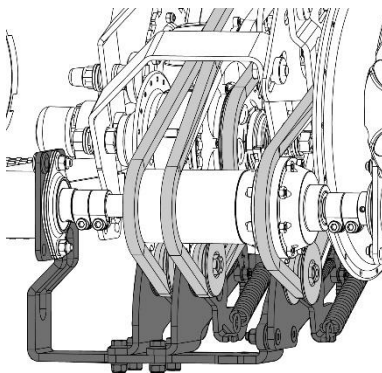
Tendeur de chaîne centrale longue

La chaîne centrale longue est dotée d'un tendeur de chaîne automatique. Celui-ci garantit que la chaîne a toujours la tension appropriée. Il n'est pas nécessaire de l'ajuster. Notez que le tendeur de chaîne ne permet pas de déterminer l'usure de la chaîne.



Tendeur de chaîne de moyeu de vitesses et de chaîne de moteur

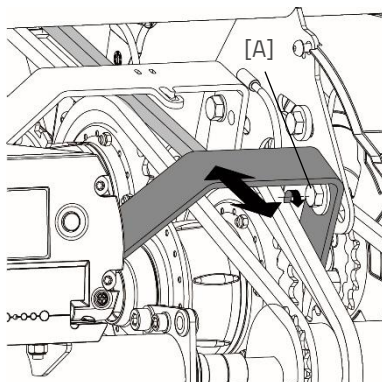
Les chaînes reliant le moyeu de vitesses et le moteur à l'essieu arrière sont automatiquement tendues. Si le système de tension ne peut plus tendre davantage la chaîne, il faut effectuer un ajustement à l'aide de la fourche.



Tendre la chaîne pour la variante avec système de pédalage libre

Dans le cas de l'option avec moyeu à vitesses et système de pédalage libre, la longue ligne de chaîne droite n'a pas de système automatique de tension. Elle peut être ajustée à l'aide d'une fourche à l'arrière du vélo.

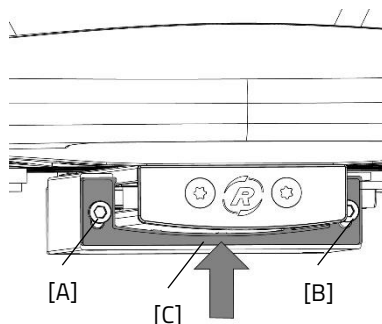
1. Desserrer la vis [A].
2. Tirer la fourche vers l'arrière pour augmenter la tension de la chaîne.
3. Resserrer la vis [A].



Réglage du siège coulissant

Au fil du temps, le siège coulissant peut présenter un léger jeu qui peut être audible. Pour éliminer le jeu, le guidage sous le siège peut être réajusté.

1. Desserrer les vis hexagonales [A et B] de quelques tours.
2. Appuyer le profilé en plastique contre le chariot d'extrusion.
3. Resserrer les vis hexagonales [A et B].
4. Répéter ces étapes également à l'arrière de la fixation du chariot.



Mise au rebut

Si vous voulez vous séparer de votre tricycle, contactez votre concessionnaire. Vous pouvez de même contacter la société locale de gestion des déchets. Cette-ci vous indiquera la marche à suivre pour la mise au rebut de votre tricycle selon la réglementation en vigueur dans votre ville.

Recycler la batterie

Si votre batterie est défectueuse ou si vous ne l'utilisez plus, vous devez la faire recycler. Contactez votre revendeur, qui est responsable du respect de l'obligation de recyclage, pour connaître les conditions ou consultez les règles de recyclage de votre lieu de résidence / pays.

Remise/vente à un nouveau propriétaire

Si vous venez à céder votre tricycle à un nouveau propriétaire, il est important que vous lui remettiez la documentation technique ainsi que les clefs de réserve nécessaires, pour que le nouvel utilisateur puisse profiter de son tricycle en toute sécurité.

Garantie

La garantie est uniquement valable pour les défauts du produit pour lesquels il a été prouvé que la cause en est un défaut matériel ou de fabrication. Nous garantissons le cadre et la fourche pendant cinq ans. Pour tous les autres accessoires et autres pièces en général (sauf les pièces soumises à une usure normale), nous appliquons la période de garantie prescrite de deux ans. La garantie est uniquement valable si le tricycle est utilisé et entretenu comme décrit dans le présent mode d'emploi.

Attention!

La garantie tout comme la responsabilité du produit expirent en général si les instructions données dans le présent mode d'emploi ne sont pas respectées, si des travaux d'entretien ne sont pas faits correctement ou si des modifications d'ordre technique ou des ajouts au tricycle ont été effectués avec des pièces autres que les pièces originales de Van Raam, cela sans l'accord de Van Raam. Enfin toute modification effectuée par une tierce personne entraînera la nullité de la déclaration UE. L'absence du certificat UE peut causer problèmes pour assurer votre tricycle et éventuellement en cas de dommage ou de responsabilité

Numéro de cadre

Vous trouverez le numéro de cadre sur l'autocollant. Cet autocollant est apposé au cadre (voir image).

Exemple d'autocollant:



L'autocollant se trouve à l'arrière du tube de cadre à la fois sur le Fun2Go 2 et le FunTrain 2:

À l'arrière du tube de cadre.



À l'arrière du tube de cadre.



Formulaire de service, d'entretien et de modifications

Pour conserver la garantie, le vélo Van Raam doit subir un entretien selon le calendrier ci-dessous.

Entretien :	Exécuté le :	Paraphe du revendeur :
Entretien après les premiers 200 km ou deux mois		
Entretien 1 an après la livraison		
Entretien 1 an après la livraison		
Entretien 3 an après la livraison		
Entretien 4 an après la livraison		
Entretien 5 an après la livraison		

Nous recommandons également de faire entretenir le vélo chaque année après cinq ans. Le fait de ne pas le faire n'a plus de conséquences sur la garantie des pièces concernées, car celle-ci expire après cinq ans.

Modification du vélo

Les éléments suivants ont été modifiés sur le vélo :

Modifié :

Effectué le :

Effectué par :

Attention ! Si des modifications ont été apportées par un revendeur non agréé par Van Raam ou si des pièces ou options Van Raam d'origine n'ont pas été utilisées, la garantie sera annulée.

Formulaire de service de livraison du tricycle

Félicitations! Vous venez d'acquérir un tricycle Van Raam! Ce tricycle a été fabriqué avec soin. Afin de garantir la qualité de ses tricycles, Van Raam utilise les normes ISO 9001:2015 comme référence. À cet effet Van Raam dispose du certificat DNV GL Business Assurance B.V.

Vous pouvez pleinement profiter de ce tricycle Van Raam, spécialement conçu pour vous, une fois que celui-ci est réglé selon vos besoins, et que vous avez bien lu les instructions du présent mode d'emploi. Veuillez tout particulièrement faire attention aux services d'entretien conseillés.

Afin de pouvoir exiger le service et la garantie, vous devez remplir les formulaires à la livraison et après chaque entretien. La signature de ces formulaires par le concessionnaire et l'utilisateur final atteste que l'utilisateur final a bien été informé du fonctionnement du tricycle, que le tricycle a bien été adapté aux souhaits et besoins de l'utilisateur final, et que l'utilisateur final a bien reçu le mode d'emploi original de Van Raam.

À remplir à la livraison du tricycle

Type de tricycle Van Raam:	
Numéro de cadre:	
Numéro de clef:	
Livré à:	
Par le concessionnaire:	
Lieu:	
Date:	
Signature de l'acquéreur du tricycle:	Signature du concessionnaire:
Si applicable, tampon du concessionnaire:	